

SPECIAL PARTS

CATALOGUE N° 30

2026



POMPOSA 500

KM ENDURANCE

2005 POLICE TEAM
WINNER





INTERNATIONAL CATALOGUE

All the products listed in this catalogue must be used in respect of the national legislations concerning traffic.



CATALOGO INTERNAZIONALE

Tutti i prodotti di questo catalogo devono essere utilizzati nel rispetto delle norme nazionali in tema di circolazione stradale.



CATALOGO INTERNACIONAL

Todos los productos mencionados en este catálogo deben usarse de acuerdo a las legislaciones nacionales relativas al tráfico.



AUSLANDSKATALOG

Alle Produkte dieses Katalogs müssen in Bezug auf die Nationalnormen Straßenverkehr verwenden werden.



CATALOGUE INTERNATIONAL

Tous les produits de ce catalogue doivent être utilisés selon les règles nationaux au sujet de circulation routière.

Il est important de noter que le catalogue n°30 est mondial. Par rapport législation française L317/5 L221-1 L 212-1 (Par loi n°2006-10 du 5 janvier 2006 art.11 III Journal Officiel du 6 janvier 2006) décret complémentaire n°2006-554 du 16 mai 2006. Journal officiel n°115 du 18 mai 2006 page 7304 texte n°2 du code de la route certains produits figurant dans ce catalogue ont été modifiés pour le marché français. En cas de doute contacter votre distributeur exclusif POLINI France au 0033622235113 ou 0033328432544

APPLICATIONS TABLES | TABELLE APPLICAZIONI

BRAND MODEL	125	150	200	250	300	350	400	500	600	700	800	900	1000	1200	1500	2000	2500	3000	3500	4000	5000	6000	7000	8000	9000	10000
PIAGGIO LIBERTY 50 4T 3V i-Get Euro 5 2021>																										
PIAGGIO LIBERTY 50 4T 3V i-Get Euro 5 2025>																										
VESPA SPRINT/PRIMAVERA-PIAGGIO ZIP 50 4T 3V i-Get E5-2021>																										
VESPA SPRINT/PRIMAVERA-PIAGGIO ZIP 50 4T 3V i-Get E5-2025>																										
SCOOTERS 50 EVOLUTION																										
BIG EVOLUTION																										
EVOLUTION P.R.E. 4 - POLINI RACING ENGINE																										
MAXI SCOOTERS																										
HONDA SH 125-150i Euro 5+																										
HONDA SH 350i Euro 5+																										
SYM SYMPHONY ST 125 AIR/H ₂ O ADX TG 400 - Euro 5+																										
VESPA 125 4T 3V iGet PRIMAVERA S-SPRINT S Euro 5-Euro 5+																										
VESPA GTS 300 Euro 5																										
VESPA GTS 310 Euro 5																										
YAMAHA XMAX 125/300 Euro 5																										
YAMAHA TMAX 560 Euro 5+																										
MOPEDS - CICLOMOTORI																										
MOTOBECANE - 51 - M16 - 92GT																										
PUCH MAXI 50 PIAGGIO VESPINO																										
PEUGEOT 103 - 103 SPX - 104 - 105 - GL10																										
PIAGGIO CIAO-BOXER-BRAVO-GRILLO-SI GILERA CBA																										
50 CC BIKES - MOTO 50																										
MINARELLI AM6																										
VESPA 50/125 VESPA PX 125/150/200 LML APE																										
VESPA 50 SPECIAL PX-XL SMALL FRAME																										
VESPA 125 PRIMAVERA - ET3-PK-ETS-XL SMALL FRAME																										
VESPA 125 EVOLUTION SMALL FRAME																										
VESPA 125 BIG EVOLUTION 150 cc SMALL FRAME																										
VESPA PX 125/150																										
VESPA PX 200 E																										
APE 50cc																										

207 CYLINDER KITS | GRUPPI TERMICI



255 MUFFLERS | MARMITTE



273 SPARE PARTS | RICAMBI

279 TRANSMISSIONS | TRASMISSIONI



286 HI-SPEED SPARE PARTS | RICAMBI HI-SPEED

292 ROLLERS | RULLI

294 ROLLERS KIT | KIT RULLI

295 50 SCOOTER SPRINGS | MOLLE CONTRASTO SCOOTER 50

296 MAXI SCOOTER SPRINGS | MOLLE CONTRASTO MAXI SCOOTER

297 AIR SPEED - SPEED DRIVE

300 SPEED CLUTCH | FRIZIONI

303 SPEED CLUTCH SPRINGS | MOLLE FRIZIONE

304 CLUTCH SPRINGS FOR TMAX | MOLLE FRIZIONE TMAX

305 SPEED BELLS | CAMPANE

306 EVOLUTION SPEED BELLS | CAMPANE EVOLUTION

307 BELTS | CINGHIE

309 VESPA GEARS/CLUTCH | INGRANAGGI/FRIZIONE VESPA

312 GEARS | INGRANAGGI

314 REINFORCED CLUTCH SPRINGS | MOLLE FRIZIONE RINFORZATE

314 VESPA CLUTCH KIT | KIT FRIZIONE VESPA

315 CLUTCH DISCS SET | SERIE DISCHI FRIZIONE

316 GEAR SELECTOR | CROCIERE CAMBIO

317 FUEL SYSTEMS | ALIMENTAZIONE



318 CP POLINI CARBURETORS | CARBURATORI CP POLINI

325 CP POLINI SPARE PARTS | RICAMBI CP POLINI

326 FUEL SYSTEMS | IMPIANTI ALIMENTAZIONE

328 POLINI CARBURETORS | CARBURATORI POLINI

331 JETS | GETTI

334 FILTERS | FILTRI

338	AIR INTAKE CONNECTORS	<i>CORNETTI ASPIRAZIONE</i>
340	SPONGE FILTERS	<i>SPUGNE PER FILTRI</i>
344	PLENUM CHAMBER FOR GAS	<i>POLMONE RECUPERO GAS</i>
344	STARTER CONTROL	<i>COMANDO STARTER</i>
345	360° INTAKE MANIFOLDS	<i>COLLETTORI ASPIRAZIONE 360°</i>
346	360° MANIFOLDS APPLICATIONS	<i>APPLICAZIONI COLLETTORI 360°</i>
348	INTAKE MANIFOLDS	<i>COLLETTORI ASPIRAZIONE</i>
351	MANIFOLDS SPARE PARTS	<i>RICAMBI COLLETTORI</i>
353	REEDS VALVE	<i>VALVOLE LAMELLARI</i>
354	REEDS	<i>LAMELLE</i>
355	ECM - ENGINE CONTROL MODULE	<i>ECM - MODULO CONTROLLO MOTORE</i>
356	ECU ENGINE CONTROL UNIT	<i>ECU UNITÀ CONTROLLO MOTORE</i>
358	LAMBDA PROBE EMULATOR	<i>EMULATORE SONDA LAMBDA</i>

399	TORSEN WD
400	LEVER PROTECTION <i>PARALEVE</i>
400	GRIPS <i>MANOPOLE</i>

401 BLUE LINE



402	APPAREL <i>ABBIGLIAMENTO</i>
408	LEATHER SUIT <i>TUTA IN PELLE</i>
409	STICKERS <i>ADESIVI</i>
410	ACCESSORIES <i>ACCESSORI</i>

413 MINIBIKES



414	MINIBIKES
416	ENGINES <i>MOTORI</i>

417 HI-SPEED E-BIKE



359 ENGINE SPARE PARTS | PARTI MOTORE



360	IGNITIONS-CDI	<i>ACCENSIONI-CENTRALINE</i>
365	TRACTION CONTROL T-MAX 530-560	
366	CRANKSHAFTS	<i>ALBERI MOTORE</i>
371	CONNECTING RODS	<i>BIELLE</i>
372	CRANKSHAFT REPLACEMENT KIT	<i>KIT REVISIONE ALBERO MOTORE</i>
374	SINGLE BEARINGS	<i>CUSCINETTI SINGOLI</i>
375	TRANSMISSION COVER	<i>COPERCHIO TRASMISSIONE</i>
376	GEAR BOX	<i>CARTER INGRANAGGI</i>
377	ENGINE CRANKCASE	<i>CARTER MOTORE</i>
380	CLUTCH COVER VESPA	<i>COPERCHIO FRIZIONE VESPA</i>
382	WATER PUMP	<i>POMPA H₂O</i>

383 SET UP AND ACCESSORIES



384	RPM COUNTER - A/F STOICHIOMETRIC RATIO - DRS	<i>CONTAGIRI RPM- A/F RAPPORTO STECHIOMETRICO - DRS</i>
387	RACING SPARE PARTS PIAGGIO ZIP	<i>RICAMBI RACING PER PIAGGIO ZIP</i>
388	BRAKING SYSTEM	<i>IMPIANTO FRENANTE</i>
392	VESPA AND PIAGGIO ZIP FORKS	<i>FORCELLE VESPA/PIAGGIO ZIP</i>
394	SHOCK-ABSORBERS	<i>AMMORTIZZATORI</i>
398	SHOCK-ABSORBERS RISERS MOUNTING	<i>RIALZI AMMORTIZZATORE</i>

VESPA 50-125 ET3-PK

P. 361



- 171.0561** VESPA 50 PK - APE 3 WIRES - 3 FILI
- 171.0562** VESPA 50 PK - 4 WIRES - 4 FILI
- 171.0563** VESPA 50 PK - APE 5 WIRES - 5 FILI



P. 366-369

- 210.0033** VESPA ET3 - CONE - CONO 20
ADVANCED - ANTICIPATO
- 210.0075** VESPA ET3 - PK 125 - CONE - CONO 19
- 210.0076** VESPA ET3 - PK 125 - CONE - CONO 20

P. 390



- 178.0103** BRAKE PUMP ET3 DX
- 178.0104** BRAKE PUMP 50 SPECIAL DX

P. 270



- 200.2036** VESPA 125 PRIMAVERA ET3 ORIGINAL 2
- 200.2036/R** VESPA 125 PRIMAVERA ET3 RACING



- 230.0409** CLUTCH THRUST PLATE



P. 188

- 173.0011** THROTTLE TUBE ET3 - PK - PX

VESPA PX-PE



215.0469
LARGER MANIFOLDS

CLUTCH COVER FOR RACE BOTH FOR POLINI AND ORIGINAL CASE

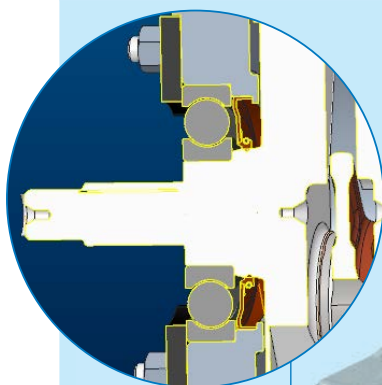
Polini Clutch cover, the only one available on the market with labyrinth breather chamber; completely redesigned to double the oil capacity without leakages.

STANDARD REED VALVE



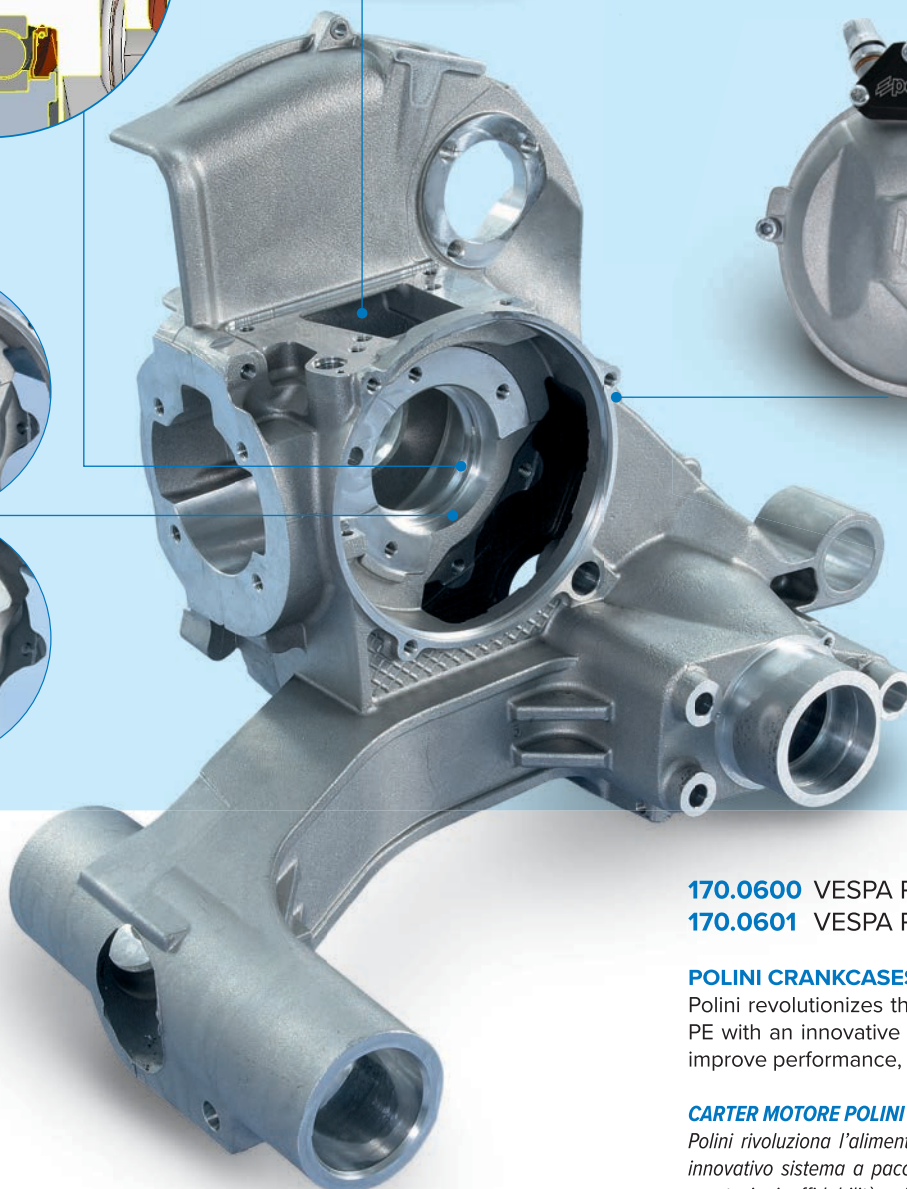
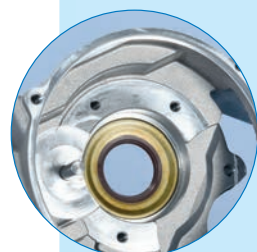
COPERCHIO FRIZIONE FOR RACE PER CARTER ORIGINALE E POLINI

Coperchio frizione Polini, l'unico sul mercato con camera di sfiato a labirinto, completamente riprogettato per raddoppiare l'olio senza fuoriuscite.



170.0620

P. 381



170.0600 VESPA PX 125-150

170.0601 VESPA PX200E

POLINI CRANKCASES FOR VESPA PX AND PE

Polini revolutionizes the fuel system of the Vespa PX-PE with an innovative reed valve system designed to improve performance, reliability, and engine response.

CARTER MOTORE POLINI PER VESPA PX E PE

Polini rivoluziona l'alimentazione della Vespa PX - PE con un innovativo sistema a pacco lamellare, studiato per migliorare prestazioni, affidabilità e risposta del motore

FOR RACE IGNITIONS WITH LIGHT



The racing heart of the new **Polini For Race** digital ignition has been studied to offer not only high performance but it has additional functions too: 12v power supply, with an electric power of 30/40 Watt, perfect to use the lights.

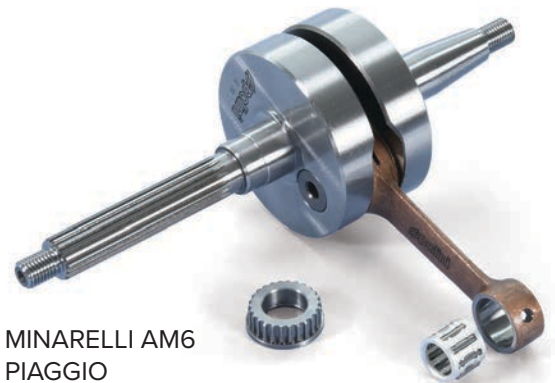
*Il cuore racing della accensione digitale **Polini For Race** è stato progettato per offrire non solo prestazioni elevate, ma anche una funzionalità aggiuntiva: un'alimentazione a 12V con una potenza elettrica di circa 30/40 Watt, perfetta per l'uso delle luci.*

P. 362

- 171.0570** PIAGGIO 50 H2O
- 171.0571** MINARELLI
VERTICAL / HORIZONTAL
- 171.0572** MINARELLI AM6
DERBI / PIAGGIO

EVOLUTION
CAST IRON

- 166.0074/E** YAMAHA BOOSTER 047
- 166.0074/12 E** YAMAHA BOOSTER 047 SP-12



- 210.0081** MINARELLI AM6
- 210.0082** PIAGGIO
- 210.0084** MINARELLI HORIZONTAL



- 202.1430** APRILIA SRX 50 EURO 5
SECONDARY RATIO

2T



P. 272



EVOLUTION 2

P. 272



EVOLUTION

200.0431 PEUGEOT 103



203.0175 SCOOTERS BIG EVOLUTION

"DO IT YOURSELF" MUFFLER KIT

P. 272



200.0750 ENDURO-CROSS 50 cc.
 200.0751 ENDURO-CROSS 75 cc.

PRE 4

POLINI RACING ENGINE PIAGGIO ZIP/MINARELLI



P. 97

140.0239 047,6 - 70 cc.

140.0240 052 - 100 cc.



210.0085 70 cc.

210.0086 100 cc.



200.0429 70 cc.

200.0430 100 cc.

4T

ECU



P. 357

171.0023 PIAGGIO MEDLEY - VESPA GTS 125 E5

171.0024 PIAGGIO MEDLEY - VESPA GTS 150 E5



140.0238 PIAGGIO/VESPA 125-150 - 4T ie 4V 061

4T

HI-SPEED

P. 285



241.768
SYM SYMPHONY 125 E5 H₂O

241.769
SYM SYMPHONY 125 E5 AIR

241.770
ZONTES 350/365/368

241.771
PIAGGIO/MEDLEY - VESPA GTS 125/150

241.773
PIAGGIO LIBERTY 50 i-Jet 4T

241.774
SYM ADX TG 400 E5

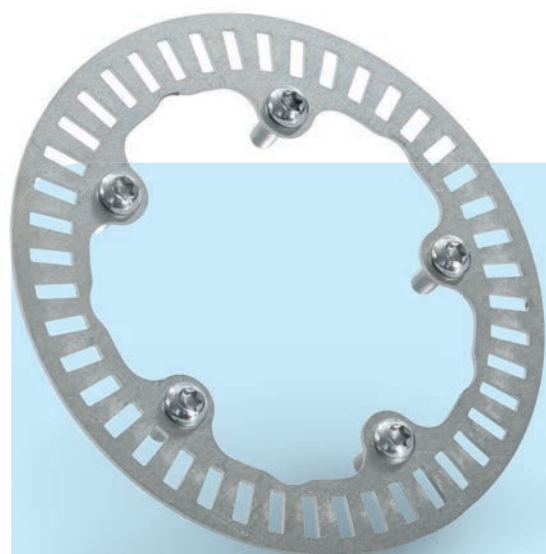
ECM

P. 355



171.0025 PIAGGIO/VESPA 50 4T - 3V iGet E5 2025 →

RACING



290.0300 VESPA 300 REAR

REAR ABS TONE WHEEL

The Polini phonic wheel for Vespa GTS 300 allows you to raise the speed limiter to achieve an increase in top speed up to approximately 10 km/h.

RUOTA FONICA ABS POSTERIORE

La Ruota Fonica Polini per Vespa GTS 300, sposta il limitatore di velocità al fine di ottenere un aumento della velocità massima fino a 10 km/h circa.

ORIGINAL SPARE PARTS

CRANKSHAFT REPLACEMENT
FOR RACE KIT

P. 372

CRANKSHAFT REPLACEMENT
ORIGINAL KIT

P. 373

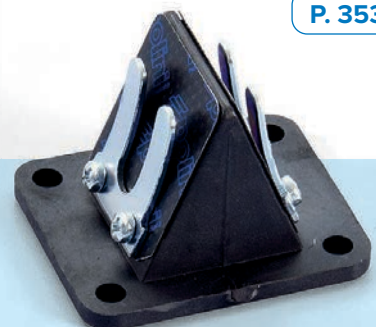


SINGLE BEARINGS

P. 374



P. 353



SHOCK ABSORBERS

Polini Hydraulic shock absorbers offer a perfect balance between comfort and performance. With the possibility to adjust the spring charge, they guarantee customized driving experience.

Gli Ammortizzatori Polini idraulici offrono un equilibrio perfetto tra comfort e performance. Con la possibilità di regolare il precarico molla garantiscono un'esperienza di guida personalizzata



P. 395

CODE	DESCRIPTION
173.0503	VESPA 50 SPECIAL/125 ET3/PK REAR
173.0504	VESPA PX 125/150/200 FRONT
173.0505	VESPA PX 125/150/200 REAR
173.0522	VESPA 300 GTS EURO 3/4/5 FRONT
173.0523	VESPA 50 ET2 REAR
173.0540	PIAGGIO ZIP (1997) FRONT
173.0541	PIAGGIO ZIP (1997→2001) REAR

BRAKE DISCS

CODE	DESCRIPTION
175.0073	SUZUKI BURGMAN 250/400 Ø210
175.0074	YAMAHA T-MAX 2015 530/560 Ø282
175.0075	SYM MAXSYM 400 Ø275
175.0076	KYMCO 5 FORI Ø220
175.0077	YAMAHA X-MAX 125/250 Ø240
175.0078	YAMAHA N-MAX 125 Ø230
175.0079	PIAGGIO ZIP (1997-2001) REAR Ø240
175.0080	PIAGGIO/GILERA 6 FORI Ø240
175.0081	SUZUKI BURGMAN 125/200 Ø240
175.0082	KYMCO XCITING Ø240
175.0083	HONDA SH-FORZA Ø256
175.0084	KAWASAKI-KYMCO Ø240
175.0085	KYMCO PEOPLE Ø260
175.0086	PIAGGIO-GILERA-APRILIA 5 FORI Ø220




SEE APPLICATION TABLES > SCOOTERS 50 - MAXI SCOOTERS
VEDI TABELLE APPLICAZIONI > SCOOTERS 50 - MAXI SCOOTERS

SCOOTER 50

POWER UNITS



BRAND MODEL		CAST IRON CYLINDER KIT	CAST IRON CYLINDER KIT RACING	ALUMINIUM CYLINDER KIT	ECU	CAST IRON CYLINDER KIT	CRANKSHAFT PIN 10	CAST IRON CYLINDER KIT PIN 12	CAST IRON CYLINDER KIT RACING PIN 12	CRANKSHAFT PIN 12
APRILIA										
AMICO	2T AIR	166.0074	166.0074/R	166.0079		166.0092	210.0049	166.0074/12	166.0074/12R	210.0049/12
AREA 51	2T H ₂ O	166.0083	166.0083/R			166.0094	210.0048	166.0083/12	166.0083/12R	210.0048/12
GULLIVER	2T AIR	166.0076	166.0076/R			166.0093	210.0048	166.0076/12	166.0076/12R	210.0048/12
GULLIVER LC	2T H ₂ O	166.0083	166.0083/R			166.0094	210.0048	166.0083/12	166.0083/12R	210.0048/12
HABANA	2T AIR	150.0603	150.0603/R							
MOJITO 2T Piaggio	2T AIR	140.0181	140.0181/R	140.0214		140.0189	210.0047			
RALLY	2T AIR	166.0076	166.0076/R			166.0093	210.0048	166.0076/12	166.0076/12R	210.0048/12
RALLY LC	2T H ₂ O	166.0083	166.0083/R			166.0094	210.0048	166.0083/12	166.0083/12R	210.0048/12
SCARABEO (Yamaha)	2T AIR	166.0076	166.0076/R			166.0093	210.0048	166.0076/12	166.0076/12R	210.0048/12
SCARABEO 4T 2V REST.Piaggio	4T AIR	140.0202								
SCARABEO 4T 4V Piaggio	4T AIR	140.0236		140.0223						
SCARABEO DITECH	2T AIR									
SCARABEO STREET-REST. Piaggio	2T AIR	140.0181	140.0181/R	140.0214		140.0189	210.0047			
SONIC	2T AIR	166.0076	166.0076/R			166.0093	210.0048	166.0076/12	166.0076/12R	210.0048/12
SONIC GP	2T H ₂ O	166.0083	166.0083/R			166.0094	210.0048	166.0083/12	166.0083/12R	210.0048/12
SPORTCITY ONE 50 2 Valvole	4T AIR	140.0202								
SPORTCITY ONE 50 4 Valvole	4T AIR	140.0236		140.0223						
SR DITECH INIEZIONE Aprilia	2T H ₂ O									
SR LC STEALTH-RACING-NETSCAPER	2T H ₂ O	166.0083	166.0083/R			166.0094	210.0048	166.0083/12	166.0083/12R	210.0048/12
SR MOTARD Euro 4 (CA41M)	2T AIR	140.0181	140.0181/R	140.0214		140.0189	210.0047			
SR MOTARD 4T 4V '13	4T AIR	140.0236		140.0223						
SR mod.1993	2T AIR	166.0074	166.0074/R	166.0079		166.0092	210.0049	166.0074/12	166.0074/12R	210.0049/12
SR mod.94-95-96	2T H ₂ O	166.0083	166.0083/R			166.0094	210.0048	166.0083/12	166.0083/12R	210.0048/12
SR mod.94-95-96	2T AIR	166.0076	166.0076/R			166.0093	210.0048	166.0076/12	166.0076/12R	210.0048/12
SR R-FACTORY Motore Piaggio	2T H ₂ O	140.0183	140.0183/R				210.0047			
SR R-FACTORY Piaggio Euro 4	2T H ₂ O	140.0183	140.0183/R	S			210.0047			
SR R-FACTORY INIEZIONE Piaggio	2T H ₂ O									
SR R-FACTORY Aprilia (Suzuki)	2T H ₂ O									
SR WWW	2T AIR	166.0076	166.0076/R			166.0093	210.0048	166.0076/12	166.0076/12R	210.0048/12
SXR 50 ie E5 2021-> (CD32M)	4T AIR	140.0237			171.0022					
ATALA										
BYTE AT 10	2T AIR	150.0603	150.0603/R							
CAROSELLO	2T AIR	166.0076	166.0076/R			166.0093	210.0048	166.0076/12	166.0076/12R	210.0048/12
HACKER AT 12-RACING	2T AIR	150.0603	150.0603/R							
HACKER LC	2T H ₂ O									
BAOTIAN										
ECO BIKE	4T AIR			125.0007						
BENELLI										
491 GT-ST	2T AIR	166.0076	166.0076/R			166.0093	210.0048	166.0076/12	166.0076/12R	210.0048/12
491 RR-RACING-SP-SPORT	2T H ₂ O	166.0083	166.0083/R			166.0094	210.0048	166.0083/12	166.0083/12R	210.0048/12
491 ST MORINI	2T AIR	150.0603	150.0603/R							
K2	2T AIR	166.0076	166.0076/R			166.0093	210.0048	166.0076/12	166.0076/12R	210.0048/12
K2 LIQUID COOLED	2T H ₂ O	166.0083	166.0083/R			166.0094	210.0048	166.0083/12	166.0083/12R	210.0048/12
NAKED	2T AIR	166.0076	166.0076/R			166.0093	210.0048	166.0076/12	166.0076/12R	210.0048/12
NAKED MORINI	2T AIR	150.0603	150.0603/R							
PEPE-LX (FINO AL 2004)	2T AIR	166.0076	166.0076/R			166.0093	210.0048	166.0076/12	166.0076/12R	210.0048/12
PEPE-LX dal 2007->	2T AIR	166.0108								
QUATTRONOVEX dal 2008->	2T AIR	166.0108								

ATTENTION: THESE CYLINDER KITS MUST BE FITTED WITH THE CRANKSHAFT HIGHLIGHTED IN BLUE
ATTENZIONE: QUESTI KIT DEVONO ESSERE MONTATI CON ALBERO MOTORE EVIDENZIATO IN AZZURRO



CRANKSHAFT REPLACEMENT FOR RACE KIT	OILSEALS PTFE E FKM FOR RACE KIT	CRANKSHAFT REPLACEMENT ORIGINAL KIT	OILSEALS ORIGINAL KIT FKM	ORIGINAL MUFFLER	ORIGINAL 2 MUFFLER	SCOOTER TEAM 4 MUFFLER	FOR RACE MUFFLER	IGNITION	APPLICATIONS TABLE
282.0002	285.0002	282.0202	285.1005	200.0311	200.0331	200.0406	200.0298-FR4	171.0571	CYLINDER KITS
282.0002	285.0002	282.0202	285.1005					171.0571	
282.0002	285.0002	282.0202	285.1005			200.0408		171.0571	
282.0002	285.0002	282.0202	285.1005			200.0408		171.0571	
282.0001	285.0001	282.0201	285.1006					171.0570	MUFFLERS
282.0002	285.0002	282.0202	285.1005			200.0408		171.0571	
282.0002	285.0002	282.0202	285.1005			200.0408		171.0571	
282.0002	285.0002	282.0202	285.1005		200.0330 A	200.0408		171.0571	
282.0001	285.0001	282.0201	285.1006	200.0313 A				171.0570	TRANSMISSIONS
282.0002	285.0002	282.0202	285.1005			200.0408		171.0571	
282.0002	285.0002	282.0202	285.1005			200.0408		171.0571	
282.0002	285.0002	282.0202	285.1005	200.0317 A	200.0330	200.0408	200.0297-FR4	171.0571	FUEL SYSTEMS
282.0001	285.0001	282.0201	285.1006	200.0313		200.0407		171.0570	
282.0002	285.0002	282.0202	285.1005	200.0311	200.0331	200.0406	200.0298-FR4	171.0571	ENGINE SPARE PARTS
282.0002	285.0002	282.0202	285.1005	200.0317 A	200.0330	200.0408 A		171.0571	
282.0002	285.0002	282.0202	285.1005	200.0317 A	200.0330	200.0408		171.0571	
282.0001	285.0001	282.0201	285.1006	200.0313 A		200.0407			
282.0001	285.0001	282.0201	285.1006	200.0313		200.0407			
				200.0313 A					
282.0002	285.0002	282.0202	285.1005	200.0317 A	200.0330	200.0408		171.0571	SETUP
282.0002	285.0002	282.0202	285.1005			200.0408		171.0571	
									BLUE LINE
282.0002	285.0002	282.0202	285.1005			200.0408	200.0297-FR4	171.0571	
282.0002	285.0002	282.0202	285.1005			200.0408		171.0571	
282.0002	285.0002	282.0202	285.1005			200.0408		171.0571	MINIBIKES
282.0002	285.0002	282.0202	285.1005			200.0408		171.0571	
282.0002	285.0002	282.0202	285.1005			200.0408		171.0571	
282.0002	285.0002	282.0202	285.1005			200.0408		171.0571	HI-SPEED E-BIKE
282.0002	285.0002	282.0202	285.1005						

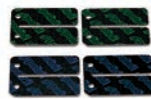
A: HOMOLOGATED
OMOLOGATO

S: TEMPERATURE SENSOR REDUCTION ITEM 311.0114 SOLD SEPARATELY
ACQUISTARE SEPARATEMENTE RIDUZIONE SENSORE TEMPERATURA COD.311.0114

V: THIS ITEM MUST BE ASSEMBLED ONLY WITH THE POLINI CYLINDER KIT - QUESTO
CODICE VA MONTATO ESCLUSIVAMENTE IN ABBINAMENTO AL GRUPPO TERMICO POLINI

SCOOTER 50

FUEL SYSTEMS



BRAND MODEL		VALVE ORIGINAL	INTAKE MANIFOLD ORIGINAL	CARBON REEDS ORIGINAL VALVE	AIR FILTER ORIGINAL	VALVE
APRILIA						
AMICO	2T AIR	213.1003		213.0530		213.0050
AREA 51	2T H ₂ O	213.1001	215.1001	213.0532	203.0122	213.0046
GULLIVER	2T AIR	213.1001	215.1001	213.0532	203.0122	213.0046
GULLIVER LC	2T H ₂ O	213.1001	215.1001	213.0532	203.0122	213.0046
HABANA	2T AIR			213.0534		
MOJITO 2T Piaggio	2T AIR	213.1002	215.1003	213.0536		
RALLY	2T AIR	213.1001	215.1001	213.0532	203.0122	213.0046
RALLY LC	2T H ₂ O	213.1001	215.1001	213.0532	203.0122	213.0046
SCARABEO (Yamaha)	2T AIR	213.1001	215.1001	213.0532		213.0046
SCARABEO 4T 2Valvole REST. Piaggio	4T AIR					
SCARABEO 4T 4Valvole Piaggio	4T AIR					
SCARABEO DITECH	2T AIR			213.0532		
SCARABEO STREET-REST. Piaggio	2T AIR			213.0536	203.0128	
SONIC	2T AIR	213.1001	215.1001	213.0532	203.0122	213.0046
SONIC GP	2T H ₂ O	213.1001	215.1001	213.0532	203.0122	213.0046
SPORTCITY ONE 50 2 Valvole	4T AIR				203.0134	
SPORTCITY ONE 50 4 Valvole	4T AIR					
SR DITECH INIEZIONE Aprilia	2T H ₂ O			213.0532	203.0124	
SR LC STEALTH-RACING-NETSCAPER	2T H ₂ O	213.1001	215.1001	213.0532		213.0046
SR MOTARD Euro 4 (CA41M)	2T AIR			213.0536	203.0128	
SR MOTARD 4T 4V '13	4T AIR					
SR mod.1993	2T AIR	213.1003		213.0530		213.0050
SR mod.94-95-96	2T H ₂ O	213.1001	215.1001	213.0532	203.0122	213.0046
SR mod.94-95-96	2T AIR	213.1001	215.1001	213.0532	203.0122	213.0046
SR R-FACTORY Motore Piaggio	2T H ₂ O	213.1002	215.1003	213.0536	203.0128	
SR R-FACTORY Motore Piaggio Euro 4	2T H ₂ O	213.1002	215.1003	213.0536	203.0128	
SR R-FACTORY INIEZIONE Piaggio	2T H ₂ O				203.0123	
SR R-FACTORY Aprilia (Suzuki)	2T H ₂ O	213.1001		213.0532	203.0124	213.0046
SR WWW	2T AIR	213.1001	215.1001	213.0532	203.0122	213.0046
SXR 50 ie Euro 5 2021-> (CD32M)	4T AIR					
ATALA						
BYTE AT 10	2T AIR			213.0534		
CAROSSELLO	2T AIR	213.1001	215.1001	213.0532		213.0046
HACKER AT 12-RACING	2T AIR			213.0534		
HACKER LC	2T H ₂ O					
BAOTIAN						
ECO BIKE	4T AIR					
BENELLI						
491 GT-ST	2T AIR	213.1001	215.1001	213.0532		213.0046
491 RR-RACING-SP-SPORT	2T H ₂ O	213.1001	215.1001	213.0532		213.0046
491 ST MORINI	2T AIR			213.0534		
K2	2T AIR	213.1001	215.1001	213.0532		213.0046
K2 LIQUID COOLED	2T H ₂ O	213.1001	215.1001	213.0532		213.0046
NAKED	2T AIR	213.1001	215.1001	213.0532		213.0046
NAKED MORINI	2T AIR			213.0534		
PEPE-LX (FINO AL 2004)	2T AIR	213.1001	215.1001	213.0532		213.0046
PEPE-LX dal 2007->	2T AIR					
QUATTRONOVEX dal 2008->	2T AIR	213.1001		213.0532		213.0046



INTAKE MANIFOLD	360°INTAKE MANIFOLDS 15/17,5/19/21	CP POLINI Ø17,5 FOR ORIGINAL FILTER	CP POLINI Ø19 FOR ORIGINAL FILTER	CP POLINI Ø21 NO ORIGINAL FILTER	FUEL SYSTEMS			
215.0410	B	201.1702	W	201.1902	W	201.2101	W	177.0093
		215.0425	W	201.1902	W	201.2101	W	177.0092
		215.0425	W	201.1902	W	201.2101	W	177.0092
		215.0425	W	201.1902	W	201.2101	W	177.0092
215.0361								
		215.0423	W	201.1902	W	201.2101	W	177.0091
		215.0425	W	201.1902	W	201.2101	W	177.0092
		215.0425	W	201.1902	W	201.2101	W	177.0092
		215.0425	W	201.1902	W	201.2101	W	177.0092
		215.0423	W	201.1902	W	201.2101	W	177.0091
		215.0425	W	201.1902	W	201.2101	W	177.0092
		215.0425	W	201.1902	W	201.2101	W	177.0092
		215.0425	W	201.1902	W	201.2101	W	177.0092
		215.0423	W	201.1902	W	201.2101	W	177.0091
215.0410	B	201.1702	W	201.1902	W	201.2101	W	177.0093
		215.0425	W	201.1902	W	201.2101	W	177.0092
		215.0425	W	201.1902	W	201.2101	W	177.0092
		215.0423	W	201.1902	W	201.2101	W	177.0091
		215.0423	W	201.1902	W	201.2101	W	177.0091
		215.0425	W	201.1902	W	201.2101	W	177.0092
215.0361								
		215.0425	W	201.1902	W	201.2101	W	177.0092
215.0361								
		215.0425	W	201.1902	W	201.2101	W	177.0092
		215.0425	W	201.1902	W	201.2101	W	177.0092
215.0361								
		215.0425	W	201.1902	W	201.2101	W	177.0092
		215.0425	W	201.1902	W	201.2101	W	177.0092
		215.0425	W	201.1902	W	201.2101	W	177.0092
215.0361								
		215.0425	W	201.1902	W	201.2101	W	177.0092
		215.0425	W	201.1902	W	201.2101	W	177.0092
		215.0425	W	201.1902	W	201.2101	W	177.0092

B: BIG VALVE

I: FOR MODELS BUILT BEFORE 2000 ITEM 213.0534
 PER MODELLI PRIMA DEL 2000 COD. 213.0534

W: IT IS RECOMMENDED TO ASSEMBLE POLINI STARTER KIT, ITEM 316.0010
 SI CONSIGLIA IL MONTAGGIO DEL KIT STARTER POLINI COD.316.0010

APPLICATIONS TABLE

CYLINDER KITS

MUFFLERS

TRANSMISSIONS

FUEL SYSTEMS

ENGINE SPARE PARTS

SETUP

BLUE LINE

MINIBIKES

HI-SPEED E-BIKE

SCOOTER 50 TRANSMISSIONS



BRAND MODEL			KIT HI-SPEED	HI-SPEED	ORIGINAL SPEED BELL	EVOLUTION SPEED BELL	ORIGINAL BELT	ARAMID BELT
APRILIA								
AMICO	2T	AIR	241.670.1	241.671	250.024	M	248.003	248.040
AREA 51	2T	H ₂ O	241.670.1	241.670	250.002		248.003	248.040
GULLIVER	2T	AIR	241.670.1	241.670	250.024	M	248.003	248.040
GULLIVER LC	2T	H ₂ O	241.670.1	241.670	250.024	M	248.003	248.040
HABANA	2T	AIR		241.550			248.040.2	248.040.2
MOJITO 2T Piaggio	2T	AIR		241.672	250.003		248.078	248.029
RALLY	2T	AIR	241.670.1	241.670	250.024	M	248.003	248.040
RALLY LC	2T	H ₂ O	241.670.1	241.670	250.002		248.003	248.040
SCARABEO Yamaha	2T	AIR	241.670.1	241.670	250.024	M	248.003	248.040
SCARABEO 4T 2Valv REST. Piaggio	4T	AIR		241.674	250.003		248.056	
SCARABEO 4T 4Valvole Piaggio	4T	AIR		241.674	250.003		248.056	
SCARABEO DITECH	2T	AIR		241.363				
SCARABEO STREET-REST. Piaggio	2T	AIR		241.672	250.003		248.056	
SONIC	2T	AIR	241.670.2	241.670	250.002		248.004	248.030
SONIC GP	2T	H ₂ O	241.670.2	241.670	250.002		248.004	248.030
SPORTCITY ONE 50 2 Valvole	4T	AIR		241.674	250.003		248.056	
SPORTCITY ONE 50 4 Valvole	4T	AIR		241.674	250.003		248.056	
SR DITECH INIEZIONE Aprilia	2T	H ₂ O		241.363				
SR LC STEALTH-RACING-NETSCAPER	2T	H ₂ O	241.670.1	241.670	250.002		248.003	248.040
SR MOTARD Euro 4 CA41M	2T	AIR		241.672	250.003		248.056	
SR MOTARD 4T 4V '13	4T	AIR		241.674	250.003		248.056	
SR mod.1993	2T	AIR	241.670.1	241.671	250.024	M	248.003	248.040
SR mod.94-95-96	2T	H ₂ O	241.670.1	241.670	250.024	M	248.003	248.040
SR mod.94-95-96	2T	AIR	241.670.1	241.670	250.024	M	248.003	248.040
SR R-FACTORY Motore Piaggio	2T	H ₂ O	241.672.2	241.672	250.003		248.078	248.029
SR R-FACTORY Motore Piaggio Euro 4	2T	H ₂ O	241.672.2	241.672	250.003		248.078	248.029
SR R-FACTORY INIEZIONE Piaggio	2T	H ₂ O		241.674	250.003		248.078	248.029
SR R-FACTORY Aprilia Suzuki	2T	H ₂ O		241.363				
SR WWW	2T	AIR	241.670.1	241.670	250.002		248.003	248.040
SXR 50 ie Euro 5 2021-> CD32M	4T	AIR		241.737				
ATALA								
BYTE AT 10	2T	AIR		241.400				
CAROSSELLO	2T	AIR	241.670.1	241.670	250.024		248.003	248.040
HACKER AT 12-RACING	2T	AIR		241.400				
HACKER LC	2T	H ₂ O		241.400				
BAOTIAN								
ECO BIKE	4T	AIR		241.647				
BENELLI								
491 GT-ST	2T	AIR	241.670.1	241.670	250.002		248.003	248.040
491 RR-RACING-SP-SPORT	2T	H ₂ O	241.670.1	241.670	250.024		248.003	248.040
491 ST MORINI	2T	AIR		241.400				
K2	2T	AIR	241.670.1	241.670	250.002		248.003	248.040
K2 LIQUID COOLED	2T	H ₂ O	241.670.1	241.670	250.002		248.003	248.040
NAKED	2T	AIR	241.670.1	241.670	250.002		248.003	248.040
NAKED MORINI	2T	AIR		241.400				
PEPE-LX FINO AL 2004	2T	AIR	241.670.1	241.670	250.002		248.003	248.040
PEPE-LX dal 2007->	2T	AIR		241.676			248.011	
QUATTRONOVEX dal 2008->	2T	AIR		241.676			248.011	

E: 170.0300 per ingranaggi con cuscinetto Ø12-for gears with Ø12 bearing
170.0299 per ingranaggi con cuscinetto Ø16-for gears with Ø16 bearing

G: FOR MODELS BUILT AFTER
1996 ITEM 249.051
PER MODELLI DOPO IL
1996 COD. 249.051

H: FOR MODELS BUILT AFTER
1996 ITEM 249.048
PER MODELLI DOPO IL
1996 COD. 249.048

I: FOR MODELS BUILT AFTER
2000 ITEM 241.550
PER MODELLI DOPO IL
2000 COD. 241.550

L: FOR MODELS BUILT AFTER
1996 ITEM 245.012
PER MODELLI DOPO IL
1996 COD. 245.012



EVO SLIDER SPRING	EVO SLIDER SPRING	SPEED CLUTCH 3G FOR RACE adjustable	ORIGINAL SPEED CLUTCH 3G	ORIGINAL SPRINGS SET	ORIGINAL ROLLERS			AIR SPEED	GEAR CASE	GEAR SET
					MEASURE	gr.	CODE			
243.093 Ø 3,6	243.094 Ø 3,8	249.050 G	249.047 H	245.010 L	15x12	6,5	242.126	244.010	170.0301	
243.093 Ø 3,6	243.094 Ø 3,8	249.051	249.048	245.012	15x12	6,5	242.126	244.010	170.0301	202.1346
243.093 Ø 3,6	243.094 Ø 3,8	249.050 G	249.047 H	245.010 L	15x12	6,5	242.126	244.010	170.0301	202.1321
243.093 Ø 3,6	243.094 Ø 3,8	249.050 G	249.047 H	245.010 L	15x12	6,5	242.126	244.010	170.0301	202.1321
					17x12	6,7	242.116			
243.090 Ø 3,9	243.091 Ø 4,0	249.049	249.046	245.030	19x15,5	7,5	242.337		E	
243.093 Ø 3,6	243.094 Ø 3,8	249.050 G	249.047 H	245.010 L	15x12	6,5	242.126	244.010	170.0301	202.1321
243.093 Ø 3,6	243.094 Ø 3,8	249.051	249.048	245.012	15x12	6,5	242.126	244.010	170.0301	202.1321
243.093 Ø 3,6	243.094 Ø 3,8	249.050 G	249.047 H	245.010 L	15x12	6,7	242.123	244.010		202.1321
243.090 Ø 3,9	243.091 Ø 4,0	249.049	249.046	245.030	19x15,5	6,6	242.080	244.110	E	
243.090 Ø 3,9	243.091 Ø 4,0	249.049	249.046	245.030	19x15,5	6,6	242.080	244.110	E	
		249.051	249.048	245.012	17x12	6,7	242.116			
243.090 Ø 3,9	243.091 Ø 4,0	249.049	249.046	245.030	19x15,5	6,3	242.081	244.110	E	
243.093 Ø 3,6	243.094 Ø 3,8	249.051	249.048	245.012	15x12	6,5	242.126	244.010	170.0301	
243.093 Ø 3,6	243.094 Ø 3,8	249.051	249.048	245.012	15x12	6,5	242.126	244.010	170.0301	
243.090 Ø 3,9	243.091 Ø 4,0	249.049	249.046	245.030	19x15,5	5,3	242.088	244.110	E	202.1404
243.090 Ø 3,9	243.091 Ø 4,0	249.049	249.046	245.030	19x15,5	5,3	242.088	244.110	E	202.1404
		249.051	249.048	245.012	17x12	5,9	242.102			
243.093 Ø 3,6	243.094 Ø 3,8	249.051	249.048	245.012	15x12	5,5	242.122	244.010	170.0301	202.1346
243.090 Ø 3,9	243.091 Ø 4,0	249.049	249.046	245.030	19x15,5	6,3	242.081	244.010		
243.090 Ø 3,9	243.091 Ø 4,0	249.049	249.046	245.030	19x15,5	4,7	242.334	244.110		
243.093 Ø 3,6	243.094 Ø 3,8	249.050 G	249.047 H	245.010 L	15x12	5,5	242.122	244.010	170.0301	202.1321
243.093 Ø 3,6	243.094 Ø 3,8	249.050 G	249.047 H	245.010 L	15x12	5,5	242.122	244.010	170.0301	202.1346
243.093 Ø 3,6	243.094 Ø 3,8	249.050 G	249.047 H	245.010 L	15x12	5,5	242.122	244.010	170.0301	202.1346
243.090 Ø 3,9	243.091 Ø 4,0	249.049	249.046	245.030	19x15,5	6,3	242.081	244.110	E	Z= 16/47 N
243.090 Ø 3,9	243.091 Ø 4,0	249.049	249.046	245.030	19x15,5	6,3	242.081	244.110	E	Z= 16/47 N
243.090 Ø 3,9	243.091 Ø 4,0	249.049	249.046	245.030	19x15,5	5,3	242.088	244.110	E	202.1404
		249.051	249.048	245.012	17x12	6,7	242.116			
243.093 Ø 3,6	243.094 Ø 3,8	249.051	249.048	245.012	15x12	5,5	242.122	244.010	170.0301	202.1346
										202.1430
243.060 Ø 4,0					17x12	6,7	242.116			202.1332
243.093 Ø 3,6	243.094 Ø 3,8	249.050	249.047	245.010	15x12	6,7	242.123	244.010		202.1321
243.060 Ø 4,0					17x12	5,1	242.101			202.1332
243.060 Ø 4,0					17x12	5,1	242.101			
		249.049	249.046							
243.093 Ø 3,6	243.094 Ø 3,8	249.051	249.048	245.012	15x12	6,5	242.126	244.010	170.0301	202.1346
243.093 Ø 3,6	243.094 Ø 3,8	249.050	249.047	245.010	15x12	6,5	242.126	244.010	170.0301	202.1346
243.060 Ø 4,0								170.0301		
243.093 Ø 3,6	243.094 Ø 3,8	249.051	249.048	245.012	15x12	6,7	242.123	244.010	170.0301	202.1346
243.093 Ø 3,6	243.094 Ø 3,8	249.051	249.048	245.012	15x12	6,7	242.123	244.010	170.0301	202.1346
243.093 Ø 3,6	243.094 Ø 3,8	249.051	249.048	245.012	15x12	6,7	242.123	244.010	170.0301	202.1346
243.060 Ø 4,0					15x12	6,7	242.123			
243.093 Ø 3,6	243.094 Ø 3,8	249.051	249.048	245.012	15x12	6,7	242.123	244.010	170.0301	202.1321
243.093 Ø 3,6	243.094 Ø 3,8	249.051	249.048	245.010	15x12	6,7	242.123	244.030		
243.093 Ø 3,6	243.094 Ø 3,8	249.051	249.048	245.010	15x12	6	242.138	244.030		

APPLICATIONS TABLE

CYLINDER KITS

MUFFLERS

TRANSMISSIONS

FUEL SYSTEMS

ENGINE SPARE PARTS

SETUP

BLUE LINE

MINIBIKES

HI-SPEED E-BIKE

M: FOR MODELS BUILT AFTER 1996 ITEM 250.002 PER MODELLI DOPO IL 1996 COD. 250.002

N: TO FIND OUT THE PART NUMBER LOOK AT THE SCHEDULE ON PAGE 312 PER L'IDENTIFICAZIONE DEL NUMERO DI CODICE VEDI TABELLA A PAG. 312


O: VARIATOR WITHOUT SPRING VARIATORE SENZA MOLLA DI CONTRASTO

P: ATTENTION! WITH CLUTCH CODES 249.046/249.049 YOU STRICTLY HAVE TO FIT CLUTCH BELL CODE 250.003 - ATTENZIONE! CON LE FRIZIONI COD.249.046/249.049 VA INSTALLATA TASSATIVAMENTE LA CAMPANA FRIZIONE COD.250.003

SCOOTER 50

BRAKES



BRAND MODEL		YEAR	YEAR	ORIGINAL		ORIGINAL		SINTERED		
				- FRONT -	- REAR -	- FRONT -	- REAR -	- FRONT -	- REAR -	
APRILIA										
AMICO	2T	AIR	1992	→	174.0010	X		174.2010		
AREA 51	2T	H ₂ O	1998	→	174.0010	X	174.0010	X	174.2010	174.2010
GULLIVER	2T	AIR	1995	→	174.0010	X		174.2010		
GULLIVER LC	2T	H ₂ O	1995	→	174.0010	X		174.2010		
HABANA	2T	AIR	1998	→	174.0010	X		174.2010		
MOJITO 2T Piaggio	2T	AIR	2003	→	2005	174.0010	X		174.2010	
RALLY	2T	AIR	1995	→	174.0010	X		174.2010		
RALLY LC	2T	H ₂ O	1996	→	174.0010	X	174.0010	X	174.2010	174.2010
SCARABEO (Yamaha)	2T	AIR	1998	→	2005	174.0010	X		174.2010	
SCARABEO 4T 2Valvole REST. Piaggio	4T	AIR	2006	→	174.0010	X	174.0010	X	174.2010	174.2010
SCARABEO 4T 4Valvole Piaggio	4T	AIR	2006	→	174.0010	X	174.0010	X	174.2010	174.2010
SCARABEO DITECH	2T	AIR	2001	→	2004	174.0010	X	174.0020	174.2010	174.2020
SCARABEO STREET-REST. Piaggio	2T	AIR	2004	→	2005	174.0029		174.0020	174.2029	174.2020
SONIC	2T	AIR	1997	→	174.0010	X		174.2010		
SONIC GP	2T	H ₂ O	1997	→	174.0010	X		174.2010		
SPORTCITY ONE 50 2 Valvole	4T	AIR	2008	→	2010	174.0041			174.2041	
SPORTCITY ONE 50 4 Valvole	4T	AIR	2008	→	2010	174.0041			174.2041	
SR DITECH INIEZIONE Aprilia	2T	H ₂ O	2002	→	174.0010	X	174.0020		174.2010	174.2020
SR LC STEALTH-RACING-NETSCAPER	2T	H ₂ O	1997	→	174.0010	X	174.0010	X	174.2010	174.2010
SR MOTARD Euro 4 (CA41M)	2T	AIR	2018		174.0041				174.2041	
SR MOTARD 4T 4V '13	4T	AIR	2013	→	174.0041				174.2041	
SR mod.1993	2T	AIR	1993	→	1996	174.0010	X		174.2010	
SR mod.94-95-96	2T	H ₂ O	1994	→	1996	174.0010	X		174.2010	
SR mod.94-95-96	2T	AIR	1994	→	1996	174.0010	X		174.2010	
SR R-FACTORY Motore Piaggio	2T	H ₂ O	2004	→	2004	174.0010	X	174.0020	174.2010	174.2020
SR R-FACTORY Motore Piaggio Euro 4	2T	H ₂ O	2018	→	174.0029		174.0020		174.2029	174.2020
SR R-FACTORY INIEZIONE Piaggio	2T	H ₂ O	2014	→	2014	174.0010	X	174.0020	174.2010	174.2020
SR R-FACTORY Aprilia (Suzuki)	2T	H ₂ O	2005	→	2005	174.0010	X	174.0020	174.2010	174.2020
SR WWW	2T	AIR	1997	→	174.0010	X	174.0010	X	174.2010	174.2010
SXR 50 ie Euro 5 2021-> (CD32M)	4T	AIR	2021	→						
ATALA										
BYTE AT 10	2T	AIR	1996	→	174.0010	X			174.2010	
CAROSELLO	2T	AIR	1997	→	174.0012					
HACKER AT 12-RACING	2T	AIR	1996	→	174.0010	X			174.2010	
HACKER LC	2T	H ₂ O	1996	→	174.0010	X			174.2010	
BAOTIAN										
ECO BIKE	4T	AIR								
BENELLI										
491 GT-ST	2T	AIR	1997	→	174.0010	X			174.2010	
491 RR-RACING-SP-SPORT	2T	H ₂ O	1997	→	174.0010	X	174.0014		174.2010	174.2014
491 ST MORINI	2T	AIR								
K2	2T	AIR	1998	→	174.0010	X	174.0010	X	174.2010	174.2010
K2 LIQUID COOLED	2T	H ₂ O	1998	→	174.0010	X	174.0010	X	174.2010	174.2010
NAKED	2T	AIR	1998	→	174.0010	X			174.2010	
NAKED MORINI	2T	AIR								
PEPE-LX (FINO AL 2004)	2T	AIR	1999	→	2004	174.0010	X		174.2010	
PEPE-LX dal 2007->	2T	AIR								
QUATTRONOVEX dal 2008->	2T	AIR								

X: FOR RACE

*: FIT ITEM 175.0010 (DISC WITHOUT ANTI-NOISE SPRING) ONLY FOR RACE USE ON TRACK.
 SOLO PER USO AGONISTICO IN PISTA MONTARE IL COD.175.0010 (DISCO SENZA MOLLE ANTIRUMORE).



ORIGINAL - FRONT -	ORIGINAL - REAR -	FOR RACE - FRONT -	FOR RACE - REAR -	BRAKE DISC - FRONT -	BRAKE DISC - REAR -	FLOATING BRAKE DISC
	176.1200		176.1200/R	175.0057		
					175.0061	
	176.1200		176.1200/R	175.0061		
	176.1200		176.1200/R	175.0061		
				175.0061		
				175.0061		
	176.1200		176.1200/R	175.0061		
				175.0061	175.0061	
	176.1200		176.1200/R	175.0061		
				175.0061	175.0061	
				175.0061	175.0061	
				175.0061		
				175.0061		
	176.1200		176.1200/R	175.0057		
	176.1200		176.1200/R	175.0057		
	176.1284		176.1284/R	175.0086		
	176.1284		176.1284/R	175.0086		
				175.0061	175.0061	
				175.0061	175.0061	
	176.1200		176.1200/R			
	176.1200		176.1200/R	175.0086		
	176.1200		176.1200/R	175.0061		
	176.1200		176.1200/R	175.0061		
	176.1200		176.1200/R	175.0061		
				175.0061	175.0061	
				175.0061	175.0061	
				175.0061		
				175.0061		
				175.0061		
				175.0061		
				175.0046		
	176.1200		176.1200/R			
	176.1200		176.1200/R	175.0046	175.0046	
				175.0046	175.0046	
				175.0046		
				175.0046		
				175.0046		
	176.1200		176.1200/R			

APPLICATIONS TABLE

CYLINDER KITS

MUFFLERS

TRANSMISSIONS

FUEL SYSTEMS

ENGINE SPARE PARTS

SETUP

BLUE LINE

MINIBIKES

HI-SPEED E-BIKE

SCOOTER 50

POWER UNITS



BRAND MODEL		CAST IRON CYLINDER KIT	CAST IRON CYLINDER KIT RACING	ALUMINIUM CYLINDER KIT	ECU	CAST IRON CYLINDER KIT	CRANKSHAFT PIN 10	CAST IRON CYLINDER KIT PIN 12	CAST IRON CYLINDER KIT RACING PIN 12	CRANKSHAFT PIN 12
BETA										
ARK AIR	2T AIR	166.0076	166.0076/R			166.0093	210.0048	166.0076/12	166.0076/12R	210.0048/12
ARK LC-SERIE K	2T H ₂ O	166.0083	166.0083/R			166.0094	210.0048	166.0083/12	166.0083/12R	210.0048/12
EIKON	2T H ₂ O	166.0083	166.0083/R			166.0094	210.0048	166.0083/12	166.0083/12R	210.0048/12
QUADRA CHRONO 502	2T AIR	166.0076	166.0076/R			166.0093	210.0048	166.0076/12	166.0076/12R	210.0048/12
TEMPO	2T AIR	166.0076	166.0076/R			166.0093	210.0048	166.0076/12	166.0076/12R	210.0048/12
BSV										
AX	2T AIR	166.0076	166.0076/R			166.0093	210.0048	166.0076/12	166.0076/12R	210.0048/12
GP-SP	2T AIR	119.0077	119.0077/R							
JX-GZ	2T AIR	166.0076	166.0076/R			166.0093	210.0048	166.0076/12	166.0076/12R	210.0048/12
ZX	2T AIR	119.0077	119.0077/R							
ZX mod. 94	2T AIR									
CAGIVA										
CITY	2T AIR									
PROGRESS	2T AIR									
PROGRESS LC	2T H ₂ O									
CPI										
ARAGON GP	2T AIR	166.0108								
HUSSAR dal 2003->	2T AIR	166.0108								
HUSSAR 2002	2T AIR	166.0076	166.0076/R			166.0093	210.0048	166.0076/12	166.0076/12R	210.0048/12
HUSSAR 2003	2T AIR	166.0105								
OLIVER dal 2003->	2T AIR	166.0108								
POPCORN dal 2003->	2T AIR	166.0108								
POPCORN 2002	2T AIR	166.0076	166.0076/R			166.0093	210.0048	166.0076/12	166.0076/12R	210.0048/12
POPCORN 2003	2T AIR	166.0104								
DERBI										
ACENO	2T AIR									
ATLANTIS	2T AIR									
ATLANTIS LC	2T H ₂ O									
ATLANTIS 02-BULLET-CITY-Piaggio	2T AIR	140.0181	140.0181/R	140.0214		140.0189	210.0047			
ATLANTIS 4T Piaggio 2 Valvole	4T AIR	140.0202								
GP1 (2001-2003)	2T H ₂ O	140.0183	140.0183/R				210.0047			
GP1 E2-OPEN-RACE dal 2005->	2T H ₂ O	140.0183	140.0183/R				210.0047			
HUNTER	2T AIR									
PADDOCK ST	2T AIR									
PREDATOR	2T AIR									
PREDATOR LC	2T H ₂ O									
VAMOS	2T AIR	150.0603	150.0603/R							
EXPLORER										
CRACKER	2T AIR	166.0108								
FANTIC										
BIG-WHEEL	2T AIR									
GARELLI										
CAPRI	4T AIR			125.0007						
CICLONE	4T AIR			125.0007						
PONY RACING - SR	2T AIR									
GILERA										
ALX-GSA-TOLEDO-VALE-VESPINO	2T AIR	116.0145								
DNA	2T H ₂ O	140.0183	140.0183/R				210.0047			

ATTENTION: THESE CYLINDER KITS MUST BE FITTED WITH THE CRANKSHAFT HIGHLIGHTED IN BLUE
ATTENZIONE: QUESTI KIT DEVONO ESSERE MONTATI CON ALBERO MOTORE EVIDENZIATO IN AZZURRO



CRANKSHAFT REPLACEMENT FOR RACE KIT	OILSEALS PTFE E FKM FOR RACE KIT	CRANKSHAFT REPLACEMENT ORIGINAL KIT	OILSEALS ORIGINAL KIT FKM	ORIGINAL MUFFLER	ORIGINAL 2 MUFFLER	SCOOTER TEAM 4 MUFFLER	FOR RACE MUFFLER	IGNITION
282.0002	285.0002	282.0202	285.1005			200.0408	200.0297-FR4	171.0571
282.0002	285.0002	282.0202	285.1005			200.0408	200.0297-FR4	171.0571
282.0002	285.0002	282.0202	285.1005					171.0571
282.0002	285.0002	282.0202	285.1005			200.0408	200.0297-FR4	171.0571
282.0002	285.0002	282.0202	285.1005			200.0408	200.0297-FR4	171.0571
282.0002	285.0002	282.0202	285.1005			200.0408	200.0297-FR4	171.0571
282.0002	285.0002	282.0202	285.1005			200.0408	200.0297-FR4	171.0571
282.0002	285.0002	282.0202	285.1005					
282.0002	285.0002	282.0202	285.1005					
282.0002	285.0002	282.0202	285.1005					
282.0002	285.0002	282.0202	285.1005					171.0571
282.0002	285.0002	282.0202	285.1005	200.0318 A				
282.0002	285.0002	282.0202	285.1005					
282.0002	285.0002	282.0202	285.1005					171.0571
282.0001	285.0001	282.0201	285.1006			200.0407		171.0570
282.0001	285.0001	282.0201	285.1006			200.0407	200.0337-FR5	
282.0001	285.0001	282.0201	285.1006					
282.0002	285.0002	282.0202	285.1005					
282.0001	285.0001	282.0201	285.1006			200.0407	200.0337-FR5	

APPLICATIONS TABLE

CYLINDER KITS

MUFFLERS

TRANSMISSIONS

FUEL SYSTEMS

ENGINE SPARE PARTS

SETUP

BLUE LINE

MINIBIKES

HI-SPEED E-BIKE

 A: HOMOLOGATED
OMOLOGATO

 S: TEMPERATURE SENSOR REDUCTION ITEM 311.0114 SOLD SEPARATELY
ACQUISTARE SEPARATEMENTE RIDUZIONE SENSORE TEMPERATURA COD.311.0114

 V: THIS ITEM MUST BE ASSEMBLED ONLY WITH THE POLINI CYLINDER KIT - QUESTO
CODICE VA MONTATO ESCLUSIVAMENTE IN ABBINAMENTO AL GRUPPO TERMICO POLINI

SCOOTER 50

FUEL SYSTEMS



BRAND MODEL		VALVE ORIGINAL	INTAKE MANIFOLD ORIGINAL	CARBON REEDS ORIGINAL VALVE	AIR FILTER ORIGINAL	VALVE
BETA						
ARK AIR	2T AIR	213.1001	215.1001	213.0532		213.0046
ARK LC-SERIE K	2T H ₂ O	213.1001	215.1001	213.0532		213.0046
EIKON	2T H ₂ O	213.1001	215.1001	213.0532		213.0046
QUADRA CHRONO 502	2T AIR	213.1001	215.1001	213.0532		213.0046
TEMPO	2T AIR	213.1001	215.1001	213.0532		213.0046
BSV						
AX	2T AIR	213.1001	215.1001	213.0532	203.0130	213.0046
GP-SP	2T AIR			213.0534		213.0049
JX-GZ	2T AIR	213.1001	215.1001	213.0532	203.0130	213.0046
ZX	2T AIR			213.0534		213.0049
ZX mod. 94	2T AIR					213.0049
CAGIVA						
CITY	2T AIR					
PROGRESS	2T AIR			213.0534		
PROGRESS LC	2T H ₂ O			213.0534		
CPI						
ARAGON GP	2T AIR	213.1001		213.0532	203.0125	213.0046
HUSSAR dal 2003->	2T AIR	213.1001		213.0532	203.0125	213.0046
HUSSAR 2002	2T AIR	213.1001		213.0532	203.0122	213.0046
HUSSAR 2003	2T AIR	213.1001		213.0532	203.0125	213.0046
OLIVER dal 2003->	2T AIR	213.1001		213.0532	203.0125	213.0046
POPCORN dal 2003->	2T AIR	213.1001		213.0532	203.0125	213.0046
POPCORN 2002	2T AIR	213.1001		213.0532	203.0122	213.0046
POPCORN 2003	2T AIR	213.1001		213.0532	203.0125	213.0046
DERBI						
ACENO	2T AIR			213.0534		
ATLANTIS	2T AIR			213.0534		
ATLANTIS LC	2T H ₂ O			213.0534		
ATLANTIS 02-BULLET-CITY-TWO CHIC Piaggio	2T AIR			213.0536	203.0128	
ATLANTIS 4T Piaggio 2 Valvole	4T AIR					
GP1 (2001-2003)	2T H ₂ O	213.1002	215.1003	213.0536	203.0128	
GP1 EURO2-OPEN-RACE dal 2005->	2T H ₂ O			213.0536	203.0128	
HUNTER	2T AIR			213.0534		
PADDOCK ST	2T AIR			213.0534		
PREDATOR	2T AIR			213.0534		
PREDATOR LC	2T H ₂ O			213.0534		
VAMOS	2T AIR			213.0534		
EXPLORER						
CRACKER	2T AIR	213.1001		213.0532	203.0125	213.0046
FANTIC						
BIG-WHEEL	2T AIR			213.0530		
GARELLI						
CAPRI	4T AIR					
CICLONE	4T AIR					
PONY RACING - SR	2T AIR			213.0530		
GILERA						
ALX-GSA-TOLEDO-VALE-VESPINO	2T AIR					
DNA	2T H ₂ O	213.1002	215.1003	213.0536	203.0128	



INTAKE MANIFOLD	360°INTAKE MANIFOLDS 15/17,5/19/21	CP POLINI Ø17,5 FOR ORIGINAL FILTER	CP POLINI Ø19 FOR ORIGINAL FILTER	CP POLINI Ø21 NO ORIGINAL FILTER	FUEL SYSTEMS			
	215.0425	201.1702	W	201.1902	W	201.2101	W	177.0092
	215.0425	201.1702	W	201.1902	W	201.2101	W	177.0092
	215.0425	201.1702	W	201.1902	W	201.2101	W	177.0092
	215.0425	201.1702	W	201.1902	W	201.2101	W	177.0092
	215.0425	201.1702	W	201.1902	W	201.2101	W	177.0092
	215.0425	201.1702	W	201.1902	W	201.2101	W	177.0092
	215.0425	201.1702	W	201.1902	W	201.2101	W	177.0092
	215.0425	201.1702	W	201.1902	W	201.2101	W	177.0092
	215.0425	201.1702	W	201.1902	W	201.2101	W	177.0092
	215.0425	201.1702	W	201.1902	W	201.2101	W	177.0092
	215.0425	201.1702	W	201.1902	W	201.2101	W	177.0092
	215.0425	201.1702	W	201.1902	W	201.2101	W	177.0092
	215.0425	201.1702	W	201.1902	W	201.2101	W	177.0092
	215.0425	201.1702	W	201.1902	W	201.2101	W	177.0092
	215.0425	201.1702	W	201.1902	W	201.2101	W	177.0092
	215.0425	201.1702	W	201.1902	W	201.2101	W	177.0092
	215.0425	201.1702	W	201.1902	W	201.2101	W	177.0092
	215.0425	201.1702	W	201.1902	W	201.2101	W	177.0092
	215.0425	201.1702	W	201.1902	W	201.2101	W	177.0092
	215.0425	201.1702	W	201.1902	W	201.2101	W	177.0092
	215.0423							177.0091
	215.0423	201.1702	W	201.1902	W	201.2101	W	177.0091
	215.0423	201.1702	W	201.1902	W	201.2101	W	177.0091
215.0361								
	215.0425	201.1702	W	201.1902	W	201.2101	W	177.0092
	215.0423	201.1702	W	201.1902	W	201.2101	W	177.0091

B: BIG VALVE

 I: FOR MODELS BUILT BEFORE 2000 ITEM 213.0534
 PER MODELLI PRIMA DEL 2000 COD. 213.0534

 W: IT IS RECOMMENDED TO ASSEMBLE POLINI STARTER KIT, ITEM 316.0010
 SI CONSIGLIA IL MONTAGGIO DEL KIT STARTER POLINI COD.316.0010

APPLICATIONS TABLE

CYLINDER KITS

MUFFLERS

TRANSMISSIONS

FUEL SYSTEMS

ENGINE SPARE PARTS

SETUP

BLUE LINE

MINIBIKES

HI-SPEED E-BIKE

SCOOTER 50 TRANSMISSIONS



BRAND MODEL			KIT HI-SPEED	HI-SPEED	ORIGINAL SPEED BELL	EVOLUTION SPEED BELL	ORIGINAL BELT	ARAMID BELT
BETA								
ARK AIR	2T	AIR	241.670.1	241.670	250.002		248.003	248.040
ARK LC-SERIE K	2T	H ₂ O	241.670.1	241.670	250.002		248.003	248.040
EIKON	2T	H ₂ O	241.670.1	241.670	250.002		248.003	248.040
QUADRA CHRONO 502	2T	AIR	241.670.1	241.670	250.024	M	248.003	248.040
TEMPO	2T	AIR	241.670.1	241.670	250.024		248.003	248.040
BSV								
AX	2T	AIR	241.670.2	241.670	250.024		248.004	248.030
GP-SP	2T	AIR		241.340	250.004			
JX-GZ	2T	AIR	241.670.2	241.670	250.024		248.004	248.030
ZX	2T	AIR		241.520	250.004			
ZX mod. 94	2T	AIR		241.520	250.004			
CAGIVA								
CITY	2T	AIR			250.003		248.005	248.031
PROGRESS	2T	AIR		241.570	250.005			
PROGRESS LC	2T	H ₂ O		241.570	250.005			
CPI								
ARAGON GP	2T	AIR		241.676			248.011	
HUSSAR dal 2003->	2T	AIR		241.676			248.011	
HUSSAR 2002	2T	AIR					248.004	248.030
HUSSAR 2003	2T	AIR					248.004	248.030
OLIVER dal 2003->	2T	AIR		241.676			248.011	
POPCORN dal 2003->	2T	AIR		241.676			248.011	
POPCORN 2002	2T	AIR					248.004	248.030
POPCORN 2003	2T	AIR					248.004	248.030
DERBI								
ACENO	2T	AIR		241.570	250.005			
ATLANTIS	2T	AIR		241.570	250.005			
ATLANTIS LC	2T	H ₂ O		241.570	250.005			
ATLANTIS 02-BULLETT-CITY-TWO CHIC Piaggio	2T	AIR		241.672	250.005			
ATLANTIS 4T Piaggio	4T	AIR		241.674	250.003			
GP1 2001-2003	2T	H ₂ O	241.672.1	241.672	250.005			248.044
GP1 EURO2-OPEN-RACE dal 2005	2T	H ₂ O		241.672	250.005			
HUNTER	2T	AIR		241.570	250.003			
PADDOCK ST	2T	AIR		241.570	250.005			
PREDATOR	2T	AIR		241.570	250.005			
PREDATOR LC	2T	H ₂ O		241.570	250.005			
VAMOS	2T	AIR		241.400				
EXPLORER								
CRACKER	2T	AIR		241.676			248.011	
FANTIC								
BIG-WHEEL	2T	AIR			250.024			
GARELLI								
CAPRI	4T	AIR		241.647	250.004			248.036
CICLONE	4T	AIR		241.647	250.004			248.036
PONY RACING - SR	2T	AIR			250.024			
GILERA								
ALX-GSA-TOLEDO-VALE-VESPINO	2T	AIR						
DNA	2T	H ₂ O		241.672	250.003		248.056	

E: 170.0300 per ingranaggi con cuscinetto Ø12-for gears with Ø12 bearing
170.0299 per ingranaggi con cuscinetto Ø16-for gears with Ø16 bearing

G: FOR MODELS BUILT AFTER
1996 ITEM 249.051
PER MODELLI DOPO IL
1996 COD. 249.051

H: FOR MODELS BUILT AFTER
1996 ITEM 249.048
PER MODELLI DOPO IL
1996 COD. 249.048

I: FOR MODELS BUILT AFTER
2000 ITEM 241.550
PER MODELLI DOPO IL
2000 COD. 241.550

L: FOR MODELS BUILT AFTER
1996 ITEM 245.012
PER MODELLI DOPO IL
1996 COD. 245.012



EVO SLIDER SPRING		EVO SLIDER SPRING		SPEED CLUTCH 3G FOR RACE adjustable		ORIGINAL SPEED CLUTCH 3G		ORIGINAL SPRINGS SET			ORIGINAL ROLLERS			AIR SPEED		GEAR CASE		GEAR SET		
											MEASURE	gr.	CODE							
243.093 Ø 3,6	243.094 Ø 3,8	249.051	249.048	245.012	15x12	5,5	242.122	244.010	170.0301	202.1321										
243.093 Ø 3,6	243.094 Ø 3,8	249.051	249.048	245.012	15x12	5,5	242.122	244.010	170.0301	202.1321										
243.093 Ø 3,6	243.094 Ø 3,8	249.051	249.048	245.012	15x12	6,7	242.123	244.010	170.0301	202.1321										
243.093 Ø 3,6	243.094 Ø 3,8	249.050 G	249.047 H	245.010 L	15x12	6,5	242.126	244.010	170.0301	202.1321										
243.093 Ø 3,6	243.094 Ø 3,8	249.050	249.047	245.010	15x12	6,7	242.123	244.010	170.0301	202.1321										
243.093 Ø 3,6	243.094 Ø 3,8	249.050	249.047	245.010	16x13	6,3	242.066	244.010												
		249.049	249.046		16x13	8,4	242.063													
243.093 Ø 3,6	243.094 Ø 3,8	249.050	249.047	245.010	15x12	6,7	242.123	244.010												
		249.049	249.046		16x13	8,4	242.063													
		249.049	249.046		16x13	8,4	242.063													
243.021 Ø 4,1	243.022 Ø 4,2			245.030	15x12	7,4	242.127			202.1334										
					17x12	5,9	242.102			202.1366										
					17x12	5,9	242.102			202.1366										
243.093 Ø 3,6	243.094 Ø 3,8	249.051	249.048	245.010	15x12	4,7	242.121	244.030												
243.093 Ø 3,6	243.094 Ø 3,8	249.051	249.048	245.010	15x12	4,7	242.121	244.030												
243.093 Ø 3,6	243.094 Ø 3,8			245.012	15x12	6	242.138			202.1346										
243.093 Ø 3,6	243.094 Ø 3,8			245.012	15x12	6	242.138			202.1346										
243.093 Ø 3,6	243.094 Ø 3,8	249.051	249.048	245.010	15x12	4,7	242.121	244.030												
243.093 Ø 3,6	243.094 Ø 3,8	249.051	249.048	245.010	15x12	4,7	242.121	244.030												
243.093 Ø 3,6	243.094 Ø 3,8			245.012	15x12	6	242.138			202.1346										
243.093 Ø 3,6	243.094 Ø 3,8			245.012	15x12	6	242.138			202.1346										
					17x12	5,9	242.102			202.1366										
					17x12	5,9	242.102			202.1366										
					17x12	6,7	242.116			202.1366										
243.090 Ø 3,9	243.091 Ø 4,0	249.049	249.046	245.030	19x15,5	7	242.079	244.110	E											
243.090 Ø 3,9	243.091 Ø 4,0	249.049	249.046	245.030	19x15,5	5,3	242.088	244.110	E											
243.090 Ø 3,9	243.091 Ø 4,0	249.049	249.046	245.030	19x15,5	7	242.079	244.110	E	202.1404										
243.090 Ø 3,9	243.091 Ø 4,0	249.049	249.046	245.030	19x15,5	6,3	242.081	244.110	E	202.1404										
					17x12	5,9	242.102			202.1366										
					17x12	5,9	242.102			202.1366										
					17x12	6,7	242.116			202.1366										
					17x12	6,7	242.116			202.1366										
					17x12	7,1	242.103			202.1332										
243.093 Ø 3,6	243.094 Ø 3,8	249.051	249.048	245.010	15x12	4,7	242.121	244.030												
243.093 Ø 3,6	243.094 Ø 3,8			245.010	15x12	6,5	242.126			202.1318										
		249.049	249.046		16x13	6,3	242.066													
		249.049	249.046		16x13	6,3	242.066													
243.093 Ø 3,6	243.094 Ø 3,8			245.010	15x12	6,5	242.126			202.1318										
243.090 Ø 3,9	243.091 Ø 4,0	249.049	249.046	245.030	19x15,5	5,3	242.088	244.110	E											

APPLICATIONS TABLE

CYLINDER KITS

MUFFLERS

TRANSMISSIONS

FUEL SYSTEMS

ENGINE SPARE PARTS

SETUP

BLUE LINE

MINIBIKES

HI-SPEED E-BIKE

M: FOR MODELS BUILT AFTER 1996 ITEM 250.002 PER MODELLI DOPO IL 1996 COD. 250.002

N: TO FIND OUT THE PART NUMBER LOOK AT THE SCHEDULE ON PAGE 312 PER L'IDENTIFICAZIONE DEL NUMERO DI CODICE VEDI TABELLA A PAG. 312


O: VARIATOR WITHOUT SPRING VARIATORE SENZA MOLLA DI CONTRASTO

P: ATTENTION! WITH CLUTCH CODES 249.046/249.049 YOU STRICTLY HAVE TO FIT CLUTCH BELL CODE 250.003 - ATTENZIONE! CON LE FRIZIONI COD.249.046/249.049 VA INSTALLATA TASSATIVAMENTE LA CAMPANA FRIZIONE COD.250.003

SCOOTER 50

BRAKES



BRAND MODEL		YEAR	YEAR	ORIGINAL		ORIGINAL		SINTERED		
				- FRONT -	- REAR -	- FRONT -	- REAR -	- FRONT -	- REAR -	
BETA										
ARK AIR	2T	AIR	1996	→	174.0010	X	174.0010	X	174.2010	174.2010
ARK LC-SERIE K	2T	H ₂ O	1996	→	174.0010	X	174.0010	X	174.2010	174.2010
EIKON	2T	H ₂ O	1999	→	2003	174.0015		174.0015	174.2015	174.2015
QUADRA CHRONO 502	2T	AIR	1997	→		174.0029			174.2029	
TEMPO	2T	AIR	2000	→		174.0010	X		174.2010	
BSV										
AX	2T	AIR	1993	→		174.0076				
GP-SP	2T	AIR								
JX-GZ	2T	AIR	1993	→		174.0076				
ZX	2T	AIR	1993	→	1993	174.0132				
ZX mod. 94	2T	AIR	1994	→		174.0076				
CAGIVA										
CITY	2T	AIR	1995	→		174.0099			174.2099	
PROGRESS	2T	AIR	1997	→		174.0015			174.2015	
PROGRESS LC	2T	H ₂ O	1997	→		174.0015			174.2015	
CPI										
ARAGON GP	2T	AIR								
HUSSAR dal 2003->	2T	AIR	2003	→	2005					
HUSSAR 2002	2T	AIR	2001	→	2002	174.0074				
HUSSAR 2003	2T	AIR	2003	→	2005					
OLIVER dal 2003->	2T	AIR	2003	→	2005					
POPCORN dal 2003->	2T	AIR	2002	→		174.0074				
POPCORN 2002	2T	AIR	2002	→		174.0074				
POPCORN 2003	2T	AIR	2002	→		174.0074				
DERBI										
ACENO	2T	AIR								
ATLANTIS	2T	AIR	1999	→		174.0015			174.2015	
ATLANTIS LC	2T	H ₂ O	2001	→		174.0015			174.2015	
ATLANTIS 02-BULLET-CITY-TWO CHIC Piaggio	2T	AIR	2004	→		174.0015			174.2015	
ATLANTIS 4T Piaggio 2 Valvole	4T	AIR	2004	→		174.0015			174.2015	
GP1 (2001-2003)	2T	H ₂ O	2001	→	2004	174.0015	174.0015		174.2015	174.2015
GP1 EURO2-OPEN-RACE dal 2005->	2T	H ₂ O	2005	→		174.0035	174.0015		174.2035	174.2015
HUNTER	2T	AIR	1995	→		174.0015			174.2015	
PADDOCK ST	2T	AIR	1996	→		174.0015			174.2015	
PREDATOR	2T	AIR	1998	→		174.0015	174.0015		174.2015	174.2015
PREDATOR LC	2T	H ₂ O	1998	→		174.0015	174.0015		174.2015	174.2015
VAMOS	2T	AIR	1996	→		174.0015			174.2015	
EXPLORER										
CRACKER	2T	AIR								
FANTIC										
BIG-WHEEL	2T	AIR	1994	→		174.0076				
GARELLI										
CAPRI	4T	AIR								
CICLONE	4T	AIR		→						
PONY RACING - SR	2T	AIR	1992	→		174.0076				
GILERA										
ALX-GSA-TOLEDO-VALE-VESPINO	2T	AIR								
DNA	2T	H ₂ O	2005	→	2007	174.0041			174.2041	

X: FOR RACE

*: FIT ITEM 175.0010 (DISC WITHOUT ANTI-NOISE SPRING) ONLY FOR RACE USE ON TRACK.
 SOLO PER USO AGONISTICO IN PISTA MONTARE IL COD.175.0010 (DISCO SENZA MOLLE ANTIRUMORE).



ORIGINAL - FRONT -	ORIGINAL - REAR -	FOR RACE - FRONT -	FOR RACE - REAR -	BRAKE DISC - FRONT -	BRAKE DISC - REAR -	FLOATING BRAKE DISC
				175.0061	175.0061	
				175.0061	175.0061	
				175.0046	175.0046	
	176.1200		176.1200/R	175.0046	175.0046	
	176.1200		176.1200/R	175.0061		
	176.1200		176.1200/R	175.0057		
	176.1200		176.1200/R	175.0057		
	176.1200		176.1200/R	175.0057		
	176.1200		176.1200/R	175.0057		
	176.1200		176.1200/R			
	176.1205		176.1205/R			
	176.1205		176.1205/R			
	176.1205		176.1205/R			
	176.1205		176.1205/R			
	176.1205		176.1205/R			
	176.1205		176.1205/R			
	176.1205		176.1205/R			
				175.0057		
				175.0057	175.0057	
				175.0057		
					175.0066	

APPLICATIONS TABLE

CYLINDER KITS

MUFFLERS

TRANSMISSIONS

FUEL SYSTEMS

ENGINE SPARE PARTS

SETUP

BLUE LINE

MINIBIKES

HI-SPEED E-BIKE

SCOOTER 50

POWER UNITS



BRAND MODEL		CAST IRON CYLINDER KIT	CAST IRON CYLINDER KIT RACING	ALUMINIUM CYLINDER KIT	ECU	CAST IRON CYLINDER KIT	CRANKSHAFT PIN 10	CAST IRON CYLINDER KIT PIN 12	CAST IRON CYLINDER KIT RACING PIN 12	CRANKSHAFT PIN 12
EASY MOVING	2T AIR	140.0181	140.0181/R	140.0214		140.0189	210.0047			
ICE	2T AIR	140.0181	140.0181/R	140.0214		140.0189	210.0047			
RUNNER PURE JET	2T H ₂ O									
RUNNER - SP - POGGIALI	2T H ₂ O	140.0183	140.0183/R				210.0047			
STALKER 50	2T AIR	140.0181	140.0181/R	140.0214		140.0189	210.0047			
STORM	2T AIR	140.0181	140.0181/R	140.0214		140.0189	210.0047			
STORM dal 2007->	2T AIR									
TYPHOON (fino al 1999)	2T AIR	140.0181	140.0181/R	140.0214		140.0189	210.0047			
TYPHOON XR (2000)	2T AIR	140.0181	140.0181/R	140.0214		140.0189	210.0047			
HONDA										
BALI 50	2T AIR	119.0078								
DIO SP-SR	2T AIR	119.0077	119.0077/R							
DIO ZX (fino al 1993)	2T AIR	119.0077	119.0077/R							
DIO ZX ORIZZONT. dal 1994->	2T AIR									
DIO Z4	4T AIR									
LEAD	2T AIR									
METROPOLITAN	4T H ₂ O									
NSC 50R	4T AIR									
RUCKUS 50	4T H ₂ O									
SFX	2T AIR	119.0078								
SGX 50 SKY	2T AIR	119.0078								
SH 50	2T AIR									
SH 50 NEW	2T AIR	119.0078								
SHADOW	2T AIR	119.0077	119.0077/R							
SPORT SFX	2T AIR	119.0078								
SXR	2T AIR	119.0078								
VISION-VISION MET-IN	2T AIR									
VISION (NSC50) dal 2012->	4T AIR									
X8R	2T AIR									
ZOOMER 50	4T H ₂ O									
HSC										
SC 01	2T AIR	119.0077	119.0077/R							
SC 01-L	2T AIR	119.0077	119.0077/R							
ITALJET										
ADLY	2T AIR									
BAZOOKA 1	2T AIR	166.0074	166.0074/R	166.0079		166.0092		166.0074/12	166.0074/12R	210.0049/12
CRUISE	2T AIR									
DRAGSTER	2T H ₂ O	166.0083	166.0083/R			166.0094	210.0048	166.0083/12	166.0083/12R	210.0048/12
FORMULA 50	2T AIR	150.0603	150.0603/R							
FORMULA 50 LC	2T H ₂ O									
JET SET 50 2 Valvole	4T AIR	140.0202								
PISTA 1-2-YANKEE-SCOOP 2-3	2T AIR	166.0074	166.0074/R	166.0079		166.0092	210.0049	166.0074/12	166.0074/12R	210.0049/12
PISTA 92 - BAZOOKA	2T AIR									
REPORTER	2T AIR									
TORPEDO 4T 2 Valvole	4T AIR	140.0202								
TORPEDO mot. F.Morini	2T AIR	150.0603	150.0603/R							
TORPEDO mot. Piaggio	2T AIR	140.0181	140.0181/R	140.0214		140.0189	210.0047			
VELOCIFERO	2T AIR	150.0603	150.0603/R							
YANKEE	2T AIR									

ATTENTION: THESE CYLINDER KITS MUST BE FITTED WITH THE CRANKSHAFT HIGHLIGHTED IN BLUE
ATTENZIONE: QUESTI KIT DEVONO ESSERE MONTATI CON ALBERO MOTORE EVIDENZIATO IN AZZURRO



CRANKSHAFT REPLACEMENT FOR RACE KIT	OILSEALS PTFE E FKM FOR RACE KIT	CRANKSHAFT REPLACEMENT ORIGINAL KIT	OILSEALS ORIGINAL KIT FKM	ORIGINAL MUFFLER	ORIGINAL 2 MUFFLER	SCOOTER TEAM 4 MUFFLER	FOR RACE MUFFLER	IGNITION	APPLICATIONS TABLE
282.0001	285.0001	282.0201	285.1006	200.0308	200.0332	200.0407	200.0337-FR5	171.0570	CYLINDER KITS
282.0001	285.0001	282.0201	285.1006			200.0407	200.0337-FR5	171.0570	
282.0001	285.0001	282.0201	285.1006	200.0313	A				
282.0001	285.0001	282.0201	285.1006			200.0407	200.0337-FR5		
282.0001	285.0001	282.0201	285.1006			200.0407	200.0337-FR5	171.0570	
282.0001	285.0001	282.0201	285.1006	200.0310	200.0332	200.0407	200.0337-FR5	171.0570	
282.0001	285.0001	282.0201	285.1006	200.0310	A	200.0332	200.0407	200.0337-FR5	MUFFLERS
282.0001	285.0001	282.0201	285.1006			200.0407	200.0337-FR5	171.0570	
									TRANSMISSIONS
									FUEL SYSTEMS
									ENGINE SPARE PARTS
						200.0256 SR			
									SETUP
282.0002	285.0002	282.0202	285.1005					171.0571	BLUE LINE
282.0002	285.0002	282.0202	285.1005			200.0408	200.0297-FR4	171.0571	
282.0002	285.0002	282.0202	285.1005				200.0298-FR4	171.0571	
									MINIBIKES
282.0001	285.0001	282.0201	285.1006					171.0570	HI-SPEED E-BIKE

A: HOMOLOGATED
OMOLOGATO

S: TEMPERATURE SENSOR REDUCTION ITEM 311.0114 SOLD SEPARATELY
ACQUISTARE SEPARATEMENTE RIDUZIONE SENSORE TEMPERATURA COD.311.0114

V: THIS ITEM MUST BE ASSEMBLED ONLY WITH THE POLINI CYLINDER KIT - QUESTO
CODICE VA MONTATO ESCLUSIVAMENTE IN ABBINAMENTO AL GRUPPO TERMICO POLINI

SCOOTER 50

FUEL SYSTEMS



BRAND MODEL		VALVE ORIGINAL	INTAKE MANIFOLD ORIGINAL	CARBON REEDS ORIGINAL VALVE	AIR FILTER ORIGINAL	VALVE
EASY MOVING	2T AIR	213.1002	215.1003	213.0536		
ICE	2T AIR	213.1002	215.1003	213.0536	203.0128	
RUNNER PURE JET	2T H ₂ O					
RUNNER - SP - POGGIALI	2T H ₂ O	213.1002	215.1003	213.0536		
STALKER 50	2T AIR	213.1002	215.1003	213.0536	203.0129	
STORM	2T AIR	213.1002	215.1003	213.0536	203.0137	
STORM dal 2007->	2T AIR				203.0137	
TYPHOON (fino al 1999)	2T AIR	213.1002	215.1003	213.0536	203.0137	
TYPHOON XR (2000)	2T AIR	213.1002	215.1003	213.0536	203.0137	
HONDA						
BALI 50	2T AIR			213.0534		213.0049
DIO SP-SR	2T AIR			213.0534		213.0049
DIO ZX (fino al 1993)	2T AIR			213.0534		213.0049
DIO ZX ORIZZONTALE dal 1994->	2T AIR					213.0049
DIO Z4	4T AIR					
LEAD	2T AIR			213.0534		213.0049
METROPOLITAN	4T H ₂ O					
NSC 50R	4T AIR					
RUCKUS 50	4T H ₂ O					
SFX	2T AIR			213.0534		213.0049
SGX 50 SKY	2T AIR			213.0534		213.0049
SH 50	2T AIR			213.0534		213.0049
SH 50 NEW	2T AIR			213.0534		213.0049
SHADOW	2T AIR			213.0534		213.0049
SPORT SFX	2T AIR			213.0534		213.0049
SXR	2T AIR			213.0534		213.0049
VISION-VISION MET-IN	2T AIR			213.0534		
VISION (NSC50) dal 2012->	4T AIR					
X8R	2T AIR					213.0049
ZOOMER 50	4T H ₂ O					
HSC						
SC 01	2T AIR			213.0534		213.0049
SC 01-L	2T AIR			213.0534		213.0049
ITALJET						
ADLY	2T AIR			213.0534		213.0049
BAZOOKA 1	2T AIR					
CRUISE	2T AIR					
DRAGSTER	2T H ₂ O	213.1001	215.1001	213.0532		213.0046
FORMULA 50	2T AIR			213.0534		
FORMULA 50 LC	2T H ₂ O			213.0534		
JET SET 50 2 Valvole	4T AIR					
PISTA 1-2-YANKEE-SCOOP 2-3	2T AIR	213.1003		213.0530		213.0050
PISTA 92 - BAZOOKA	2T AIR			213.0530		
REPORTER	2T AIR					
TORPEDO 4T 2 Valvole	4T AIR					
TORPEDO mot. F.Morini	2T AIR			213.0534		
TORPEDO mot. Piaggio	2T AIR	213.1002	215.1003	213.0536		
VELOCIFERO	2T AIR			213.0534		
YANKEE	2T AIR					



INTAKE MANIFOLD	360° INTAKE MANIFOLDS 15/17,5/19/21	CP POLINI Ø17,5 FOR ORIGINAL FILTER	CP POLINI Ø19 FOR ORIGINAL FILTER	CP POLINI Ø21 NO ORIGINAL FILTER	FUEL SYSTEMS			
	215.0423	201.1702	W	201.1902	W	201.2101	W	177.0091
	215.0423	201.1702	W	201.1902	W	201.2101	W	177.0091
	215.0423	201.1702	W	201.1902	W	201.2101	W	177.0091
	215.0423	201.1702	W	201.1902	W	201.2101	W	177.0091
	215.0423	201.1702	W	201.1902	W	201.2101	W	177.0091
	215.0423	201.1702	W	201.1902	W	201.2101	W	177.0091
	215.0423	201.1702	W	201.1902	W	201.2101	W	177.0091
	215.0423	201.1702	W	201.1902	W	201.2101	W	177.0091
215.0361	215.0425	201.1702	W	201.1902	W	201.2101	W	177.0092
215.0410	B	201.1702	W	201.1902	W	201.2101	W	177.0093
		201.1702	W	201.1902	W	201.2101	W	177.0093
215.0361								
215.0361	215.0423	201.1702	W	201.1902	W	201.2101	W	177.0091

B: BIG VALVE

I: FOR MODELS BUILT BEFORE 2000 ITEM 213.0534
PER MODELLI PRIMA DEL 2000 COD. 213.0534

W: IT IS RECOMMENDED TO ASSEMBLE POLINI STARTER KIT, ITEM 316.0010
SI CONSIGLIA IL MONTAGGIO DEL KIT STARTER POLINI COD.316.0010

APPLICATIONS TABLE

CYLINDER KITS

MUFFLERS

TRANSMISSIONS

FUEL SYSTEMS

ENGINE SPARE PARTS

SETUP

BLUE LINE

MINIBIKES

HI-SPEED E-BIKE

SCOOTER 50 TRANSMISSIONS



BRAND MODEL		KIT HI-SPEED	HI-SPEED	ORIGINAL SPEED BELL	EVOLUTION SPEED BELL	ORIGINAL BELT	ARAMID BELT
EASY MOVING	2T AIR	241.672.1	241.672	250.003		248.005	248.031
ICE	2T AIR	241.672.2	241.672	250.003		248.078	248.029
RUNNER PURE JET	2T H ₂ O		241.674	250.003		248.078	248.029
RUNNER - SP - POGGIALI	2T H ₂ O	241.672.2	241.672	250.003		248.078	248.029
STALKER 50	2T AIR	241.672.2	241.672	250.003		248.078	248.029
STORM	2T AIR		241.672	250.003		248.011	
STORM dal 2007->	2T AIR	241.672.2	241.672	250.003		248.078	248.029
TYPHOON fino al 1999	2T AIR		241.672	250.003		248.011	
TYPHOON XR 2000	2T AIR	241.672.2	241.672	250.003		248.078	248.029
HONDA							
BALI 50	2T AIR	241.510.1	241.510 ○	250.004		248.008	
DIO SP-SR	2T AIR		241.340 ○	250.004		248.002	
DIO ZX fino al 1993	2T AIR		241.520 ○	250.004		248.002	
DIO ZX ORIZZONTALE dal 1994->	2T AIR		241.520 ○	250.004		248.002	
DIO Z4	4T AIR		241.626 ○				
LEAD	2T AIR					248.013	
METROPOLITAN	4T H ₂ O		241.626 ○				248.063
NSC 50R	4T AIR		241.698				
RUCKUS 50	4T H ₂ O		241.626 ○			248.063	
SFX	2T AIR	241.510.1	241.580 ○	250.004		248.008	
SGX 50 SKY	2T AIR		241.510 ○	250.004			
SH 50	2T AIR					248.012	
SH 50 NEW	2T AIR		241.510 ○	250.004			
SHADOW	2T AIR	241.510.1	241.510 ○	250.004		248.008	
SPORT SFX	2T AIR	241.510.1	241.510 ○	250.004		248.008	
SXR	2T AIR	241.510.1	241.580 ○	250.004		248.008	
VISION-VISION MET-IN	2T AIR		241.340 ○	250.004		248.002	
VISION NSC50 dal 2012->	4T AIR		241.698				248.108
X8R	2T AIR		241.580 ○	250.004			
ZOOMER 50	4T H ₂ O		241.626 ○			248.063	
HSC							
SC 01	2T AIR		241.340 ○	250.004		248.002	
SC 01-L	2T AIR		241.520 ○	250.004			
ITALJET							
ADLY	2T AIR						
BAZOOKA 1	2T AIR	241.670.1	241.670			248.003	248.040
CRUISE	2T AIR		241.400 ○				
DRAGSTER	2T H ₂ O	241.670.1	241.670	250.024 M		248.003	248.040
FORMULA 50	2T AIR		241.400 ○				
FORMULA 50 LC	2T H ₂ O		241.400 ○				
JET SET 50	4T AIR		241.674	250.003			
PISTA 1-2-YANKEE-SCOOP 2-3	2T AIR	241.670.1	241.670			248.003	248.040
PISTA 92 - BAZOOKA	2T AIR			250.024			
REPORTER	2T AIR		241.670				
TORPEDO 4T	4T AIR		241.674				
TORPEDO mot. F.Morini	2T AIR		241.400 ○			248.011	
TORPEDO mot. Piaggio	2T AIR		241.672	250.003		248.056	
VELOCIFERO	2T AIR		241.400 ○			248.011	
YANKEE	2T AIR		241.670	250.024			

E: 170.0300 per ingranaggi con cuscinetto Ø12-for gears with Ø12 bearing
170.0299 per ingranaggi con cuscinetto Ø16-for gears with Ø16 bearing

G: FOR MODELS BUILT AFTER
1996 ITEM 249.051
PER MODELLI DOPO IL
1996 COD. 249.051

H: FOR MODELS BUILT AFTER
1996 ITEM 249.048
PER MODELLI DOPO IL
1996 COD. 249.048

I: FOR MODELS BUILT AFTER
2000 ITEM 241.550
PER MODELLI DOPO IL
2000 COD. 241.550

L: FOR MODELS BUILT AFTER
1996 ITEM 245.012
PER MODELLI DOPO IL
1996 COD. 245.012



EVO SLIDER SPRING	EVO SLIDER SPRING	SPEED CLUTCH 3G FOR RACE adjustable	ORIGINAL SPEED CLUTCH 3G	ORIGINAL SPRINGS SET	ORIGINAL ROLLERS			AIR SPEED	GEAR CASE	GEAR SET			
					MEASURE	gr.	CODE						
243.090 Ø 3,9	243.091 Ø 4,0	249.049	249.046	245.030	16x13	7,7	242.064	244.110	E				
243.090 Ø 3,9	243.091 Ø 4,0	249.049	249.046	245.030	19x15,5	5,3	242.088	244.110	E	Z= 16/47	N		
243.090 Ø 3,9	243.091 Ø 4,0	249.049	249.046	245.030	19x15,5	5,3	242.088	244.110	E	202.1404			
243.090 Ø 3,9	243.091 Ø 4,0	249.049	249.046	245.030	19x15,5	5,3	242.088	244.110	E	Z= 16/47	N		
243.090 Ø 3,9	243.091 Ø 4,0	249.049	249.046	245.030	19x15,5	6,3	242.081	244.110	E	Z= 16/47	N		
243.090 Ø 3,9	243.091 Ø 4,0	249.049	249.046	245.030	16x13	8,4	242.063	244.110	E	Z= 16/47	N		
243.090 Ø 3,9	243.091 Ø 4,0	249.049	249.046	245.030	19x15,5	6,3	242.081	244.110	E	Z= 16/47	N		
243.090 Ø 3,9	243.091 Ø 4,0	249.049	249.046	245.030	16x13	8,4	242.063	244.110	E	Z= 16/47	N		
243.090 Ø 3,9	243.091 Ø 4,0	249.049	249.046	245.030	19x15,5	5,3	242.088	244.110	E	Z= 16/47	N		
243.021 Ø 4,1	243.022 Ø 4,2	249.049	249.046		16x13	8,4	242.063	244.040		202.1340			
243.021 Ø 4,1	243.022 Ø 4,2	249.049	249.046	245.020	16x13	8,4	242.063						
243.021 Ø 4,1	243.022 Ø 4,2	249.049	249.046	245.020	16x13	8,4	242.063						
243.021 Ø 4,1	243.022 Ø 4,2	249.049	249.046	245.020	16x13	8,4	242.063						
					16x13	5,6	242.068						
				245.020	16x13	8,4	242.063						
					16x13	5,6	242.068						
		249.049	249.046	245.012	16x13	7,7	242.064						
	243.022 Ø 4,2				16x13	5,6	242.068						
243.021 Ø 4,1	243.022 Ø 4,2	249.049	249.046		16x13	8,4	242.063						
243.021 Ø 4,1	243.022 Ø 4,2	249.049	249.046		16x13	4,9	242.070	244.040					
					16x13	8,4	242.063						
243.021 Ø 4,1	243.022 Ø 4,2	249.049	249.046		16x13	8,4	242.063	244.040					
243.021 Ø 4,1	243.022 Ø 4,2	249.049	249.046		16x13	8,4	242.063	244.040					
243.021 Ø 4,1	243.022 Ø 4,2	249.049	249.046		16x13	8,4	242.063	244.040		202.1340			
243.021 Ø 4,1	243.022 Ø 4,2	249.049	249.046		16x13	7,7	242.064						
		249.049	249.046	245.012	16x13	7,7	242.064						
		249.049	249.046		16x13	8,4	242.063	244.040					
	243.022 Ø 4,2				16x13	5,6	242.068						
243.021 Ø 4,1	243.022 Ø 4,2	249.049	249.046		16x13	8,4	242.063						
243.021 Ø 4,1	243.022 Ø 4,2	249.049	249.046		16x13	8,4	242.063						
243.093 Ø 3,6	243.094 Ø 3,8	249.050	G	249.047	H	245.010	L	15x12	6,5	242.126	244.010	170.0301	
243.060 Ø 4,0								17x12	5,9	242.102			
243.093 Ø 3,6	243.094 Ø 3,8	249.050	G	249.047	H	245.010	L	15x12	6,5	242.126	244.010	170.0301	202.1346
243.060 Ø 4,0								17x12	5,1	242.101			202.1332
243.060 Ø 4,0								17x12	5,1	242.101			202.1332
								19x15,5	5,3	242.088		E	
243.093 Ø 3,6	243.094 Ø 3,8	249.050		249.047		245.010		15x12	6,5	242.126	244.010	170.0301	202.1321
243.093 Ø 3,6	243.094 Ø 3,8	249.050		249.047		245.010		15x12	6,5	242.126	244.030		202.1318
								15x12	6,5	242.126		170.0301	
								19x15,5	5,3	242.088		E	
243.060 Ø 4,0								15x12	6,5	242.126			202.1332
243.090 Ø 3,9	243.091 Ø 4,0	249.049		249.046		245.030		19x15,5	5,3	242.088		E	
243.060 Ø 4,0								17x12	5,9	242.102			202.1332
								15x12	6,5	242.126			170.0301

APPLICATIONS TABLE

CYLINDER KITS

MUFLERS

TRANSMISSIONS

FUEL SYSTEMS

ENGINE SPARE PARTS

SETUP

BLUE LINE

MINIBIKES

HI-SPEED E-BIKE

M: FOR MODELS BUILT AFTER 1996 ITEM 250.002 PER MODELLI DOPO IL 1996 COD. 250.002

N: TO FIND OUT THE PART NUMBER LOOK AT THE SCHEDULE ON PAGE 312 PER L'IDENTIFICAZIONE DEL NUMERO DI CODICE VEDI TABELLA A PAG. 312


O: VARIATOR WITHOUT SPRING VARIATORE SENZA MOLLA DI CONTRASTO

P: ATTENTION! WITH CLUTCH CODES 249.046/249.049 YOU STRICTLY HAVE TO FIT CLUTCH BELL CODE 250.003 - ATTENZIONE! CON LE FRIZIONI COD.249.046/249.049 VA INSTALLATA TASSATIVAMENTE LA CAMPANA FRIZIONE COD.250.003

SCOOTER 50

BRAKES



BRAND MODEL		YEAR	YEAR	ORIGINAL		ORIGINAL		SINTERED	
				- FRONT -	- REAR -	- FRONT -	- REAR -	- FRONT -	- REAR -
EASY MOVING	2T AIR	1995	→	174.0010	X			174.2010	
ICE	2T AIR	2002	→	174.0010	X			174.2010	
RUNNER PURE JET	2T H ₂ O	2006	→	174.0041		174.0014		174.2041	174.2014
RUNNER - SP - POGGIALI	2T H ₂ O	2006	→	174.0041		174.0014		174.2041	174.2014
STALKER 50	2T AIR	2005	→ 2008	174.0075					
STORM	2T AIR	1994	→ 1995	174.0010	X			174.2010	
STORM dal 2007->	2T AIR	2007	→	174.0075					
TYPHOON	2T AIR	1993	→ 1999	174.0010	X			174.2010	
TYPHOON XR	2T AIR	2000	→	174.0010	X	174.0010	X	174.2010	174.2010
HONDA									
BALI 50	2T AIR	1993	→	174.0026				174.2026	
DIO SP-SR	2T AIR	1992	→	174.0132					
DIO ZX (fino al 1993)	2T AIR		→ 1993	174.0132					
DIO ZX ORIZZONTALE dal 1994->	2T AIR	1994	→	174.0132					
DIO Z4	4T AIR								
LEAD	2T AIR	1994	→	174.0087				174.2087	
METROPOLITAN	4T H ₂ O								
NSC 50R	4T AIR								
RUCKUS 50	4T H ₂ O								
SFX	2T AIR	1995	→	174.0010	X			174.2010	
SGX 50 SKY	2T AIR	1997	→	174.0010	X			174.2010	
SH 50	2T AIR								
SH 50 NEW	2T AIR	1997	→	174.0010	X			174.2010	
SHADOW	2T AIR			174.0087				174.2087	
SPORT SFX	2T AIR	1995	→	174.0010	X			174.2010	
SXR	2T AIR	1997	→	174.0010	X			174.2010	
VISION-VISION MET-IN	2T AIR								
VISION (NSC50) dal 2012->	4T AIR	2012	→	174.0130					
X8R	2T AIR	1998	→	174.0010	X			174.2010	
ZOOMER 50	4T H ₂ O								
HSC									
SC 01	2T AIR	1992	→	174.0132					
SC 01-L	2T AIR	1992	→	174.0132					
ITALJET									
ADLY	2T AIR	1990	→						
BAZOOKA 1	2T AIR	1992	→	174.0076					
CRUISE	2T AIR	1995	→	174.0076					
DRAGSTER	2T H ₂ O	1998	→	174.0015		174.0015		174.2015	174.2015
FORMULA 50	2T AIR	1994	→ 1996	174.0025		174.0010	X		174.2010
FORMULA 50 LC	2T H ₂ O	1997	→	174.0015		174.0015		174.2015	174.2015
JET SET 50 2 Valvole	4T AIR	2002	→	174.0048					
PISTA 1-2-YANKEE-SCOOP 2-3	2T AIR								
PISTA 92 - BAZOOKA	2T AIR	1992	→	174.0076					
REPORTER	2T AIR								
TORPEDO 4T 2 Valvole	4T AIR								
TORPEDO mot. F.Morini	2T AIR								
TORPEDO mot. Piaggio	2T AIR								
VELOCIFERO	2T AIR								
YANKEE	2T AIR	1994	→	174.0076					

X: FOR RACE

*: FIT ITEM 175.0010 (DISC WITHOUT ANTI-NOISE SPRING) ONLY FOR RACE USE ON TRACK.
 SOLO PER USO AGONISTICO IN PISTA MONTARE IL COD.175.0010 (DISCO SENZA MOLLE ANTIRUMORE).



ORIGINAL - FRONT -	ORIGINAL - REAR -	FOR RACE - FRONT -	FOR RACE - REAR -	BRAKE DISC - FRONT -	BRAKE DISC - REAR -	FLOATING BRAKE DISC
	176.0266			175.0057		
				175.0066		
				175.0086		
				175.0086		
				175.0061		
	176.0266			175.0061		
				175.0061		
	176.0266			175.0061		
				175.0061		
				175.0046		
				175.0046		
				175.0046		
	176.0311			175.0034		
	176.1205		176.1205/R	175.0057		
				175.0057		
				175.0057		

APPLICATIONS TABLE

CYLINDER KITS

MUFFLERS

TRANSMISSIONS

FUEL SYSTEMS

ENGINE SPARE PARTS

SETUP

BLUE LINE

MINIBIKES

HI-SPEED E-BIKE

SCOOTER 50

POWER UNITS



BRAND MODEL		CAST IRON CYLINDER KIT	CAST IRON CYLINDER KIT RACING	ALUMINIUM CYLINDER KIT	ECU	CAST IRON CYLINDER KIT	CRANKSHAFT PIN 10	CAST IRON CYLINDER KIT PIN 12	CAST IRON CYLINDER KIT RACING PIN 12	CRANKSHAFT PIN 12
KEEWAY										
F-ACT	2T AIR	166.0108								
FOCUS 2006	2T AIR	166.0108								
HURRICANE euro 2	2T AIR	166.0108								
MATRIX	2T AIR	166.0108								
KREIDLER										
EASY RIDER	2T AIR	166.0076	166.0076/R			166.0093	210.0048	166.0076/12	166.0076/12R	210.0048/12
KTM										
K 50	2T AIR	166.0076	166.0076/R			166.0093	210.0048	166.0076/12	166.0076/12R	210.0048/12
KYMCO										
AGILITY	4T AIR			125.0007						
AGILITY Euro2 (KL10B)	4T AIR			125.0007						
AGILITY R12 E3 2016 (KG10L)	4T AIR									
AGILITY R12 Euro 4	4T AIR									
AGILITY R16 Euro 4 dal 2019->	4T AIR									
AGILITY R16 (fino al 2014)	2T AIR	125.0008								
AGILITY RS NAKED	2T AIR	125.0008								
BeW	2T H ₂ O									
CALYPSO	2T AIR									
COBRA	2T AIR	125.0008								
CX-CX SUPER	2T AIR	119.0077	119.0077/R							
DINK	2T AIR	125.0008								
DINK 50 4T	4T AIR			125.0007						
DJ WORLD	2T AIR	119.0077	119.0077/R							
DJX	2T AIR									
DJY	2T AIR	119.0077	119.0077/R							
FILLY	4T AIR			125.0007						
HEROISM 50	2T AIR									
K 12	2T AIR	119.0077	119.0077/R							
KB	2T AIR									
LIKE	2T AIR	125.0008								
LIKE Euro 4 dal 2018->	4T AIR									
PEOPLE	2T AIR	125.0008								
PEOPLE S	4T AIR			125.0007						
SNIPER 50 DD	2T AIR									
SUPER 8	4T AIR			125.0007						
SUPER 8 dal 2009->	2T AIR	125.0008								
SUPER 9	2T H ₂ O									
TOP BOY	2T AIR	125.0008								
VITALITY	2T AIR	125.0008								
YUP	2T AIR	125.0008								
LEM										
FLASH	2T AIR	166.0054								
GHIBLI-TORNADO SS1	2T AIR	166.0054								
MALAGUTI										
CENTRO SL	2T AIR	166.0076	166.0076/R			166.0093	210.0048	166.0076/12	166.0076/12R	210.0048/12
CENTRO 50 4T 4 Valvole	4T AIR	140.0236		140.0223						
CIAK	2T AIR	166.0076	166.0076/R			166.0093	210.0048	166.0076/12	166.0076/12R	210.0048/12
CIAK 50 4T 4 Valvole	4T AIR	140.0236		140.0223						

ATTENTION: THESE CYLINDER KITS MUST BE FITTED WITH THE CRANKSHAFT HIGHLIGHTED IN BLUE
ATTENZIONE: QUESTI KIT DEVONO ESSERE MONTATI CON ALBERO MOTORE EVIDENZIATO IN AZZURRO



CRANKSHAFT REPLACEMENT FOR RACE KIT	OILSEALS PTFE E FKM FOR RACE KIT	CRANKSHAFT REPLACEMENT ORIGINAL KIT	OILSEALS ORIGINAL KIT FKM	ORIGINAL MUFFLER	ORIGINAL 2 MUFFLER	SCOOTER TEAM 4 MUFFLER	FOR RACE MUFFLER	IGNITION	APPLICATIONS TABLE
282.0002	285.0002	282.0202	285.1005						CYLINDER KITS
282.0002	285.0002	282.0202	285.1005	200.0318					
282.0002	285.0002	282.0202	285.1005						
282.0002	285.0002	282.0202	285.1005						
282.0002	285.0002	282.0202	285.1005					171.0571	MUFFLERS
282.0002	285.0002	282.0202	285.1005					171.0571	
									TRANSMISSIONS
				200.0320					
				200.0320					
				200.0320					
									FUEL SYSTEMS
				200.0320					
									ENGINE SPARE PARTS
									SETUP
				200.0320					
									BLUE LINE
				200.0320					
				200.0320					
				200.0320					
									MINIBIKES
282.0002	285.0002	282.0202	285.1005			200.0408		171.0571	HI-SPEED E-BIKE
282.0002	285.0002	282.0202	285.1005			200.0408		171.0571	

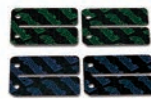
A: HOMOLOGATED
OMOLOGATO

S: TEMPERATURE SENSOR REDUCTION ITEM 311.0114 SOLD SEPARATELY
ACQUISTARE SEPARATEMENTE RIDUZIONE SENSORE TEMPERATURA COD.311.0114

V: THIS ITEM MUST BE ASSEMBLED ONLY WITH THE POLINI CYLINDER KIT - QUESTO
CODICE VA MONTATO ESCLUSIVAMENTE IN ABBINAMENTO AL GRUPPO TERMICO POLINI

SCOOTER 50

FUEL SYSTEMS



BRAND MODEL			VALVE ORIGINAL	INTAKE MANIFOLD ORIGINAL	CARBON REEDS ORIGINAL VALVE	AIR FILTER ORIGINAL	VALVE
KEEWAY							
F-ACT	2T	AIR	213.1001		213.0532	203.0125	213.0046
FOCUS 2006	2T	AIR	213.1001		213.0532		213.0046
HURRICANE euro 2	2T	AIR	213.1001		213.0532	203.0125	213.0046
MATRIX	2T	AIR	213.1001		213.0532	203.0125	213.0046
KREIDLER							
EASY RIDER	2T	AIR	213.1001		213.0532		213.0046
KTM							
K 50	2T	AIR	213.1001	215.1001	213.0532		213.0046
KYMCO							
AGILITY	4T	AIR					
AGILITY Euro2 (KL10B)	4T	AIR					
AGILITY R12 Euro 3 2016 (KG10L)	4T	AIR					
AGILITY R12 Euro 4	4T	AIR					
AGILITY R16 Euro 4 dal 2019->	4T	AIR					
AGILITY R16 (fino al 2014)	2T	AIR					
AGILITY RS NAKED	2T	AIR					
BeW	2T	H ₂ O					
CALYPSO	2T	AIR			213.0534		
COBRA	2T	AIR					
CX-CX SUPER	2T	AIR			213.0534		213.0049
DINK	2T	AIR					
DINK 50 4T	4T	AIR					
DJ WORLD	2T	AIR			213.0534		213.0049
DJX	2T	AIR			213.0534		
DJY	2T	AIR			213.0534		213.0049
FILLY	4T	AIR					
HEROISM 50	2T	AIR			213.0534		
K 12	2T	AIR					
KB	2T	AIR					
LIKE	2T	AIR					
LIKE Euro 4 dal 2018->	4T	AIR					
PEOPLE	2T	AIR					
PEOPLE S	4T	AIR					
SNIPER 50 DD	2T	AIR			213.0534		
SUPER 8	4T	AIR					
SUPER 8 dal 2009->	2T	AIR					
SUPER 9	2T	H ₂ O					
TOP BOY	2T	AIR					
VITALITY	2T	AIR					
YUP	2T	AIR					
LEM							
FLASH	2T	AIR	213.1003		213.0530		213.0050
GHIBLI-TORNADO SS1	2T	AIR	213.1003		213.0530		213.0050
MALAGUTI							
CENTRO SL	2T	AIR	213.1001	215.1001	213.0532	203.0130	213.0046
CENTRO 50 4T 4 Valvole	4T	AIR					
CIAK	2T	AIR	213.1001	215.1001	213.0532	203.0130	213.0046
CIAK 50 4T 4 Valvole	4T	AIR					

SCOOTER 50 TRANSMISSIONS



BRAND MODEL		KIT HI-SPEED	HI-SPEED	ORIGINAL SPEED BELL	EVOLUTION SPEED BELL	ORIGINAL BELT	ARAMID BELT
KEEWAY							
F-ACT	2T AIR		241.676			248.011	
FOCUS 2006	2T AIR		241.676			248.011	
HURRICANE euro 2	2T AIR		241.676			248.011	
MATRIX	2T AIR		241.676			248.011	
KREIDLER							
EASY RIDER	2T AIR						
KTM							
K 50	2T AIR	241.670.1	241.670	250.024	M	248.003	248.040
KYMCO							
AGILITY	4T AIR		241.647	250.004			
AGILITY Euro2 KL10B	4T AIR		241.647	250.004			248.062
AGILITY R12 Euro 3 2016 KG10L	4T AIR		241.745	250.004			248.062
AGILITY R12 Euro 4	4T AIR		241.745	250.004			248.062
AGILITY R16 Euro 4 dal 2019->	4T AIR		241.745	250.004			248.062
AGILITY R16 fino al 2014	2T AIR		241.687	250.004			
AGILITY RS NAKED	2T AIR		241.687	250.004			
BeW	2T H ₂ O		241.687	250.004			
CALYPSO	2T AIR			250.004			
COBRA	2T AIR		241.687				
CX-CX SUPER	2T AIR		241.480	250.004			
DINK	2T AIR		241.687	250.004			
DINK 50 4T	4T AIR		241.647				248.062
DJ WORLD	2T AIR		241.480	250.004			
DJX	2T AIR			250.004		248.002	
DJY	2T AIR		241.480	250.004			
FILLY	4T AIR		241.647				
HEROISM 50	2T AIR		241.480	250.004			248.036
K 12	2T AIR			250.004			
KB	2T AIR			250.004			
LIKE	2T AIR		241.687				
LIKE Euro 4 dal 2018->	4T AIR		241.745	250.004			248.062
PEOPLE	2T AIR		241.687				248.062
PEOPLE S	4T AIR		241.647				248.062
SNIPER 50 DD	2T AIR		241.520	250.004			248.036
SUPER 8	4T AIR		241.647				248.062
SUPER 8 dal 2009->	2T AIR		241.687	250.004			
SUPER 9	2T H ₂ O		241.687	250.004			248.062
TOP BOY	2T AIR		241.687				
VITALITY	2T AIR		241.687				
YUP	2T AIR		241.687				
LEM							
FLASH	2T AIR	241.670.2	241.670	250.024	M	248.004	248.030
GHIBLI-TORNADO SS1	2T AIR			250.024			
MALAGUTI							
CENTRO SL	2T AIR	241.670.1	241.670	250.024	M	248.003	248.040
CENTRO 50 4T 4 Valvole	4T AIR		241.674	250.003			248.044
CIAK	2T AIR	241.670.1	241.670	250.024	M	248.003	248.040
CIAK 50 4T 4 Valvole	4T AIR		241.674	250.003			248.044

E: 170.0300 per ingranaggi con cuscinetto Ø12-for gears with Ø12 bearing
170.0299 per ingranaggi con cuscinetto Ø16-for gears with Ø16 bearing

G: FOR MODELS BUILT AFTER
1996 ITEM 249.051
PER MODELLI DOPO IL
1996 COD. 249.051

H: FOR MODELS BUILT AFTER
1996 ITEM 249.048
PER MODELLI DOPO IL
1996 COD. 249.048

I: FOR MODELS BUILT AFTER
2000 ITEM 241.550
PER MODELLI DOPO IL
2000 COD. 241.550

L: FOR MODELS BUILT AFTER
1996 ITEM 245.012
PER MODELLI DOPO IL
1996 COD. 245.012



EVO SLIDER SPRING		EVO SLIDER SPRING		SPEED CLUTCH 3G FOR RACE adjustable		ORIGINAL SPEED CLUTCH 3G		ORIGINAL SPRINGS SET		ORIGINAL ROLLERS			AIR SPEED		GEAR CASE		GEAR SET	
										MEASURE	gr.	CODE						
243.093 Ø 3,6	243.094 Ø 3,8	249.051	249.048	245.012	15x12	4,7	242.121	244.030										
243.093 Ø 3,6	243.094 Ø 3,8	249.051	249.048	245.012	15x12	4,7	242.121	244.030										
243.093 Ø 3,6	243.094 Ø 3,8	249.051	249.048	245.012	15x12	4,7	242.121	244.030										
243.093 Ø 3,6	243.094 Ø 3,8	249.051	249.048	245.012	15x12	4,7	242.121	244.030										
243.093 Ø 3,6	243.094 Ø 3,8	249.050 G	249.047 H	245.010 L	15x12	6,7	242.123	244.010										202.1321
		249.049	249.046		16x13	6,3	242.066											
		249.049	249.046		16x13	6,3	242.066											
		249.049	249.046	245.085	16x13	6,3	242.066											
		249.049	249.046		16x13	6,3	242.066											
243.021 Ø 4,1	243.022 Ø 4,2	249.049	249.046		16x13	8,4	242.063											
243.021 Ø 4,1	243.022 Ø 4,2	249.049	249.046		16x13	6,3	242.066											
243.021 Ø 4,1	243.022 Ø 4,2	249.049	249.046		16x13	6,3	242.066											
243.021 Ø 4,1	243.022 Ø 4,2	249.049	249.046		16x13	8,4	242.063											
243.021 Ø 4,1	243.022 Ø 4,2	249.049	249.046		16x13	8,4	242.063											
243.021 Ø 4,1	243.022 Ø 4,2	249.049	249.046		16x13	8,4	242.063											
243.021 Ø 4,1	243.022 Ø 4,2	249.049	249.046		16x13	8,4	242.063											
243.021 Ø 4,1	243.022 Ø 4,2	249.049	249.046		16x13	6,3	242.066											
243.021 Ø 4,1	243.022 Ø 4,2	249.049	249.046		16x13	8,4	242.063											
243.021 Ø 4,1	243.022 Ø 4,2	249.049	249.046		16x13	8,4	242.063											
243.021 Ø 4,1	243.022 Ø 4,2	249.049	249.046		16x13	8,4	242.063											
243.021 Ø 4,1	243.022 Ø 4,2	249.049	249.046		16x13	6,3	242.066											
243.021 Ø 4,1	243.022 Ø 4,2	249.049	249.046		16x13	6,3	242.066											
243.021 Ø 4,1	243.022 Ø 4,2	249.049	249.046		16x13	6,3	242.066											
243.021 Ø 4,1	243.022 Ø 4,2	249.049	249.046		16x13	7,7	242.064											
243.021 Ø 4,1	243.022 Ø 4,2	249.049	249.046		16x13	6,3	242.066											
243.021 Ø 4,1	243.022 Ø 4,2	249.049	249.046		16x13	6,3	242.066											
243.021 Ø 4,1	243.022 Ø 4,2	249.049	249.046		16x13	8,4	242.063											
243.093 Ø 3,6	243.094 Ø 3,8	249.050 G	249.047 H	245.010 L	15x12	6,5	242.126	244.010										
243.093 Ø 3,6	243.094 Ø 3,8				15x12	6,5	242.126	244.030										202.1318
243.093 Ø 3,6	243.094 Ø 3,8	249.050 G	249.047 H	245.010 L	15x12	6,7	242.123	244.010	170.0301	202.1321								
243.090 Ø 3,9	243.091 Ø 4,0	249.049	249.046	245.030	19x15,5	6,6	242.080	244.110	E									
243.093 Ø 3,6	243.094 Ø 3,8	249.050 G	249.047 H	245.010 L	15x12	6,5	242.126	244.010	170.0301	202.1321								
243.090 Ø 3,9	243.091 Ø 4,0	249.049	249.046	245.030	19x15,5	6,6	242.080	244.110	E									

APPLICATIONS TABLE

CYLINDER KITS

MUFFLERS

TRANSMISSIONS

FUEL SYSTEMS

ENGINE SPARE PARTS

SETUP

BLUE LINE

MINIBIKES

HI-SPEED E-BIKE

M: FOR MODELS BUILT AFTER 1996 ITEM 250.002 PER MODELLI DOPO IL 1996 COD. 250.002

N: TO FIND OUT THE PART NUMBER LOOK AT THE SCHEDULE ON PAGE 312 PER L'IDENTIFICAZIONE DEL NUMERO DI CODICE VEDI TABELLA A PAG. 312


O: VARIATOR WITHOUT SPRING VARIATORE SENZA MOLLA DI CONTRASTO

P: ATTENTION! WITH CLUTCH CODES 249.046/249.049 YOU STRICTLY HAVE TO FIT CLUTCH BELL CODE 250.003 - ATTENZIONE! CON LE FRIZIONI COD.249.046/249.049 VA INSTALLATA TASSATIVAMENTE LA CAMPANA FRIZIONE COD.250.003

SCOOTER 50

BRAKES



BRAND MODEL		YEAR	YEAR	ORIGINAL	ORIGINAL	SINTERED	SINTERED
				- FRONT -	- REAR -	- FRONT -	- REAR -
KEEWAY							
F-ACT		2T	AIR				
FOCUS 2006		2T	AIR				
HURRICANE euro 2		2T	AIR	2006 →	174.0074		
MATRIX		2T	AIR				
KREIDLER							
EASY RIDER		2T	AIR				
KTM							
K 50		2T	AIR				
KYMCO							
AGILITY		4T	AIR	2006 → 2008	174.0021		174.2021
AGILITY Euro2 (KL10B)		4T	AIR	2007 → 2008	174.0021		174.2021
AGILITY R12 Euro 3 2016 (KG10L)		4T	AIR	2016 → 2018	174.0021		174.2021
AGILITY R12 Euro 4		4T	AIR			174.0063	
AGILITY R16 Euro 4 dal 2019->		4T	AIR	2019 →	174.0049		
AGILITY R16		2T	AIR	2010 →	174.0049		
AGILITY RS NAKED		2T	AIR	2010 →	174.0021		174.2021
BeW		2T	H ₂ O	2004 →	174.0021		174.2021
CALYPSO		2T	AIR				
COBRA		2T	AIR	1999 →	174.0087		174.2087
CX-CX SUPER		2T	AIR	1994 →	174.0087		174.2087
DINK		2T	AIR	1997 →	174.0021		174.2021
DINK 50 4T		4T	AIR	2007 →	174.0021		174.2021
DJ WORLD		2T	AIR				
DJX		2T	AIR				
DJY		2T	AIR				
FILLY		4T	AIR	2002 →	174.0070		174.2070
HEROISM 50		2T	AIR	1995 → 1996	174.0087		174.2087
K 12		2T	AIR	1995 →	174.0087		174.2087
KB		2T	AIR	1994 →	174.0087		174.2087
LIKE		2T	AIR	2009 →	174.0021		174.2021
LIKE Euro 4 dal 2018->		4T	AIR	2018 →	174.0070		174.2070
PEOPLE		2T	AIR	1999 →	174.0049		
PEOPLE S		4T	AIR	2005 → 2008	174.0049		
SNIPER 50 DD		2T	AIR				
SUPER 8		4T	AIR				
SUPER 8 dal 2009->		2T	AIR				
SUPER 9		2T	H ₂ O	2002 →	174.0021	174.0049	174.2021
TOP BOY		2T	AIR	2001 →	174.0021		174.2021
VITALITY		2T	AIR	2004 →	174.0070		174.2070
YUP		2T	AIR	2002 →	174.0070		174.2070
LEM							
FLASH		2T	AIR	1994 →			
GHIBLI-TORNADO SS1		2T	AIR	1990 →			
MALAGUTI							
CENTRO SL		2T	AIR	→ 1992			
CENTRO 50 4T 4 Valvole		4T	AIR	2008 →	174.0074		
CIAK		2T	AIR	1999 →	174.0010		174.2010
CIAK 50 4T 4 Valvole		4T	AIR	2005 → 2006	174.0010		174.2010

X: FOR RACE

*: FIT ITEM 175.0010 (DISC WITHOUT ANTI-NOISE SPRING) ONLY FOR RACE USE ON TRACK.
 SOLO PER USO AGONISTICO IN PISTA MONTARE IL COD.175.0010 (DISCO SENZA MOLLE ANTIRUMORE).



ORIGINAL - FRONT -	ORIGINAL - REAR -	FOR RACE - FRONT -	FOR RACE - REAR -	BRAKE DISC - FRONT -	BRAKE DISC - REAR -	FLOATING BRAKE DISC
				175.0035		
				175.0035		
				175.0076		
				175.0076		
				175.0035		
176.1205	176.1205	176.1205/R	176.1205/R	175.0057		
	176.1205		176.1205/R			
	176.1200		176.1200/R			
	176.0303					
	176.1200		176.1200/R			
	176.0303					

APPLICATIONS TABLE

CYLINDER KITS

MUFFLERS

TRANSMISSIONS

FUEL SYSTEMS

ENGINE SPARE PARTS

SETUP

BLUE LINE

MINIBIKES

HI-SPEED E-BIKE

SCOOTER 50

POWER UNITS



BRAND MODEL		CAST IRON CYLINDER KIT	CAST IRON CYLINDER KIT RACING	ALUMINIUM CYLINDER KIT	ECU	CAST IRON CYLINDER KIT	CRANKSHAFT PIN 10	CAST IRON CYLINDER KIT PIN 12	CAST IRON CYLINDER KIT RACING PIN 12	CRANKSHAFT PIN 12
CROSSER CR1 mot. F.Morini	2T AIR	150.0603	150.0603/R							
F10	2T AIR	166.0076	166.0076/R			166.0093	210.0048	166.0076/12	166.0076/12R	210.0048/12
F 10 AC dal 2008->	2T AIR	166.0108								
F12 DIGIT KAT EURO2 (fase1)	2T H ₂ O	166.0083	166.0083/R			166.0094		166.0083/12	166.0083/12R	210.0048/12
F12 PHANTOM (fase2)	2T AIR	166.0076	166.0076/R			166.0093	210.0048	166.0076/12	166.0076/12R	210.0048/12
F12 PHANTOM (fase2)	2T H ₂ O	166.0083	166.0083/R			166.0094	210.0048	166.0083/12	166.0083/12R	210.0048/12
F12 PHANTOM 2000	2T AIR	166.0076	166.0076/R			166.0093		166.0076/12	166.0076/12R	210.0048/12
F12 PHANTOM LC	2T H ₂ O	166.0083	166.0083/R			166.0094	210.0048	166.0083/12	166.0083/12R	210.0048/12
F12 PHANTOM R 2007 AIR	2T AIR	166.0108								
F12 PHANTOM R 2007 LC	2T H ₂ O	166.0083	166.0083/R			166.0094	210.0048	166.0083/12	166.0083/12R	210.0048/12
F15 FIREFOX 50	2T H ₂ O	166.0083	166.0083/R			166.0094	210.0048	166.0083/12	166.0083/12R	210.0048/12
F15 FIREFOX 50 (fase2)	2T AIR	166.0076	166.0076/R			166.0093	210.0048	166.0076/12	166.0076/12R	210.0048/12
F15 FIREFOX 50 (fase2)	2T H ₂ O	166.0083	166.0083/R			166.0094	210.0048	166.0083/12	166.0083/12R	210.0048/12
YESTERDAY	2T AIR	166.0076	166.0076/R			166.0093	210.0048	166.0076/12	166.0076/12R	210.0048/12
MBK										
ACTIVE	2T AIR									
BOOSTER	2T AIR	166.0074	166.0074/R	166.0079		166.0092	210.0049	166.0074/12	166.0074/12R	210.0049/12
BOOSTER dal 2004->	2T AIR	166.0074	166.0074/R	166.0079		166.0092	210.0049	166.0074/12	166.0074/12R	210.0049/12
BOOSTER NEXT GENERATION	2T AIR	166.0074	166.0074/R	166.0079		166.0092	210.0049	166.0074/12	166.0074/12R	210.0049/12
BOOSTER R-ROCKET	2T AIR	166.0074	166.0074/R	166.0079		166.0092	210.0049	166.0074/12	166.0074/12R	210.0049/12
BOOSTER SPIRIT 50	2T AIR	166.0074	166.0074/R	166.0079		166.0092	210.0049	166.0074/12	166.0074/12R	210.0049/12
BOOSTER TRACK 50	2T AIR	166.0074	166.0074/R	166.0079		166.0092	210.0049	166.0074/12	166.0074/12R	210.0049/12
BOOSTER X ie	4T H ₂ O			166.0109						
EQUALIS	2T AIR	166.0076	166.0076/R			166.0093	210.0048	166.0076/12	166.0076/12R	210.0048/12
EVOLIS	2T AIR	166.0076	166.0076/R			166.0093	210.0048	166.0076/12	166.0076/12R	210.0048/12
FIZZ	2T AIR	166.0076	166.0076/R			166.0093	210.0048	166.0076/12	166.0076/12R	210.0048/12
FLIPPER	2T AIR	166.0076	166.0076/R			166.0093	210.0048	166.0076/12	166.0076/12R	210.0048/12
FORTE	2T AIR	166.0076	166.0076/R			166.0093	210.0048	166.0076/12	166.0076/12R	210.0048/12
HOT CHAMP	2T AIR	166.0076	166.0076/R			166.0093	210.0048	166.0076/12	166.0076/12R	210.0048/12
MACH G	2T AIR	166.0076	166.0076/R			166.0093	210.0048	166.0076/12	166.0076/12R	210.0048/12
NITRO	2T H ₂ O	166.0083	166.0083/R			166.0094	210.0048	166.0083/12	166.0083/12R	210.0048/12
NITRO dal 1996->	2T H ₂ O	166.0083	166.0083/R			166.0094	210.0048	166.0083/12	166.0083/12R	210.0048/12
NITRO ie Euro 2	4T H ₂ O			166.0109						
OVETTO 50	2T AIR	166.0076	166.0076/R			166.0093	210.0048	166.0076/12	166.0076/12R	210.0048/12
OVETTO ie	4T H ₂ O			166.0109						
SORRISO	2T AIR	166.0054								
SORRISO 96	2T AIR	166.0076	166.0076/R			166.0093	210.0048	166.0076/12	166.0076/12R	210.0048/12
STUNT	2T AIR	166.0074	166.0074/R	166.0079		166.0092	210.0049	166.0074/12	166.0074/12R	210.0049/12
TARGET	2T AIR	166.0054								
MOTRON										
STING	2T AIR	166.0076	166.0076/R			166.0093	210.0048	166.0076/12	166.0076/12R	210.0048/12
SYNCRO	2T AIR	166.0076	166.0076/R			166.0093	210.0048	166.0076/12	166.0076/12R	210.0048/12
THUNDER	2T AIR	166.0076	166.0076/R			166.0093	210.0048	166.0076/12	166.0076/12R	210.0048/12
PEUGEOT										
BUXY 50	2T AIR	142.0147	142.0147/R			142.0148				
ELYSEO	2T AIR	142.0147	142.0147/R			142.0148				
JET FORCE CARBURATORE	2T H ₂ O									
JET FORCE INIEZIONE	2T H ₂ O									
KISBEE 50 E4	2T AIR				171.0016					

ATTENTION: THESE CYLINDER KITS MUST BE FITTED WITH THE CRANKSHAFT HIGHLIGHTED IN BLUE
ATTENZIONE: QUESTI KIT DEVONO ESSERE MONTATI CON ALBERO MOTORE EVIDENZIATO IN AZZURRO



CRANKSHAFT REPLACEMENT FOR RACE KIT	OILSEALS PTFE E FKM FOR RACE KIT	CRANKSHAFT REPLACEMENT ORIGINAL KIT	OILSEALS ORIGINAL KIT FKM	ORIGINAL MUFFLER	ORIGINAL 2 MUFFLER	SCOOTER TEAM 4 MUFFLER	FOR RACE MUFFLER	IGNITION	APPLICATIONS TABLE
282.0002	285.0002	282.0202	285.1005	200.0317 A	200.0330	200.0408		171.0571	CYLINDER KITS
282.0002	285.0002	282.0202	285.1005	200.0317	200.0330				
282.0002	285.0002	282.0202	285.1005			200.0408	200.0297	171.0571	MUFFLERS
282.0002	285.0002	282.0202	285.1005			200.0408		171.0571	
282.0002	285.0002	282.0202	285.1005			200.0408	200.0297	171.0571	TRANSMISSIONS
282.0002	285.0002	282.0202	285.1005			200.0408		171.0571	
282.0002	285.0002	282.0202	285.1005			200.0408	200.0297	171.0571	FUEL SYSTEMS
282.0002	285.0002	282.0202	285.1005			200.0408		171.0571	
282.0002	285.0002	282.0202	285.1005			200.0408		171.0571	ENGINE SPARE PARTS
282.0002	285.0002	282.0202	285.1005	200.0311	200.0331	200.0406	200.0298-FR4	171.0571	
282.0002	285.0002	282.0202	285.1005	200.0311	200.0331	200.0406	200.0298-FR4	171.0571	SETUP
282.0002	285.0002	282.0202	285.1005	200.0311 A	200.0331 A	200.0406 A	200.0298-FR4	171.0571	
282.0002	285.0002	282.0202	285.1005	200.0311 A	200.0331	200.0406	200.0298-FR4	171.0571	BLUE LINE
282.0002	285.0002	282.0202	285.1005	200.0311 A	200.0331	200.0406	200.0298-FR4	171.0571	
282.0002	285.0002	282.0202	285.1005	200.0311	200.0331	200.0406	200.0298-FR4	171.0571	MINIBIKES
282.0002	285.0002	282.0202	285.1005			200.0408		171.0571	
282.0002	285.0002	282.0202	285.1005	200.0317	200.0330	200.0408		171.0571	HI-SPEED E-BIKE
282.0002	285.0002	282.0202	285.1005	200.0323 A	200.0330	200.0408		171.0571	
282.0002	285.0002	282.0202	285.1005	200.0317	200.0330	200.0408		171.0571	
282.0002	285.0002	282.0202	285.1005			200.0408	200.0297-FR4	171.0571	
282.0002	285.0002	282.0202	285.1005	200.0312	200.0330	200.0408	200.0297-FR4	171.0571	
282.0002	285.0002	282.0202	285.1005	200.0312 A	200.0330	200.0408	200.0297-FR4	171.0571	
282.0002	285.0002	282.0202	285.1005	200.0323	200.0330	200.0408		171.0571	
282.0002	285.0002	282.0202	285.1005			200.0408		171.0571	
282.0002	285.0002	282.0202	285.1005	200.0311	200.0331	200.0406	200.0298-FR4	171.0571	
282.0002	285.0002	282.0202	285.1005			200.0408		171.0571	
282.0002	285.0002	282.0202	285.1005			200.0408		171.0571	
282.0002	285.0002	282.0202	285.1005			200.0408		171.0571	
						200.0423			

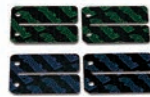
A: HOMOLOGATED
OMOLOGATO

S: TEMPERATURE SENSOR REDUCTION ITEM 311.0114 SOLD SEPARATELY
ACQUISTARE SEPARATEMENTE RIDUZIONE SENSORE TEMPERATURA COD.311.0114

V: THIS ITEM MUST BE ASSEMBLED ONLY WITH THE POLINI CYLINDER KIT - QUESTO
CODICE VA MONTATO ESCLUSIVAMENTE IN ABBINAMENTO AL GRUPPO TERMICO POLINI

SCOOTER 50

FUEL SYSTEMS



BRAND MODEL		VALVE ORIGINAL	INTAKE MANIFOLD ORIGINAL	CARBON REEDS ORIGINAL VALVE	AIR FILTER ORIGINAL	VALVE
CROSSER CR1 mot. F.Morini	2T AIR			213.0534		
F10	2T AIR	213.1001	215.1001	213.0532	203.0130	213.0046
F 10 AC dal 2008->	2T AIR	213.1001		213.0532	203.0130	213.0046
F12 DIGIT KAT EURO2 (fase1)	2T H ₂ O	213.1001	215.1001	213.0532	203.0130	213.0046
F12 PHANTOM (fase2)	2T AIR	213.1001	215.1001	213.0536	203.0130	213.0046
F12 PHANTOM (fase2)	2T H ₂ O	213.1001	215.1001	213.0536	203.0130	213.0046
F12 PHANTOM 2000	2T AIR	213.1001	215.1001	213.0532	203.0130	213.0046
F12 PHANTOM LC	2T H ₂ O	213.1001	215.1001	213.0532	203.0130	213.0046
F12 PHANTOM R 2007 AIR	2T AIR	213.1001		213.0532	203.0130	213.0046
F12 PHANTOM R 2007 LC	2T H ₂ O	213.1001	215.1001	213.0532	203.0130	213.0046
F15 FIREFOX 50	2T H ₂ O	213.1001	215.1001	213.0532		213.0046
F15 FIREFOX 50 (fase2)	2T AIR	213.1001	215.1001	213.0536		213.0046
F15 FIREFOX 50 (fase2)	2T H ₂ O	213.1001	215.1001	213.0536		213.0046
YESTERDAY	2T AIR	213.1001	215.1001	213.0532	203.0130	213.0046
MBK						
ACTIVE	2T AIR			213.0530		
BOOSTER	2T AIR	213.1003		213.0530	203.0132	213.0050
BOOSTER dal 2004->	2T AIR	213.1003		213.0530	203.0132	213.0050
BOOSTER NEXT GENERATION	2T AIR	213.1003		213.0530	203.0132	213.0050
BOOSTER R-ROCKET	2T AIR	213.1003		213.0530	203.0132	213.0050
BOOSTER SPIRIT 50	2T AIR	213.1003		213.0530	203.0132	213.0050
BOOSTER TRACK 50	2T AIR	213.1003		213.0530	203.0132	213.0050
BOOSTER X ie	4T H ₂ O					
EQUALIS	2T AIR	213.1001	215.1001	213.0532		213.0046
EVOLIS	2T AIR	213.1001	215.1001	213.0532	203.0130	213.0046
FIZZ	2T AIR	213.1001	215.1001	213.0532	203.0130	213.0046
FLIPPER	2T AIR	213.1001	215.1001	213.0532		213.0046
FORTE	2T AIR	213.1001	215.1001	213.0532	203.0130	213.0046
HOT CHAMP	2T AIR	213.1001	215.1001	213.0532	203.0130	213.0046
MACH G	2T AIR	213.1001	215.1001	213.0532	203.0130	213.0046
NITRO	2T H ₂ O	213.1001	215.1001	213.0532	203.0130	213.0046
NITRO dal 1996->	2T H ₂ O	213.1001	215.1001	213.0532	203.0130	213.0046
NITRO ie Euro 2	4T H ₂ O					
OVETTO 50	2T AIR	213.1001	215.1001	213.0532	203.0130	213.0046
OVETTO ie	4T H ₂ O					
SORRISO	2T AIR	213.1003		213.0530	203.0130	213.0050
SORRISO 96	2T AIR	213.1001	215.1001	213.0532	203.0130	213.0046
STUNT	2T AIR	213.1003		213.0530	203.0132	213.0050
TARGET	2T AIR	213.1003		213.0530		213.0050
MOTRON						
STING	2T AIR	213.1001	215.1001	213.0532		213.0046
SYNCRO	2T AIR	213.1001	215.1001	213.0532		213.0046
THUNDER	2T AIR	213.1001	215.1001	213.0532		213.0046
PEUGEOT						
BUXY 50	2T AIR			213.0534	203.0133	213.0049
ELYSEO	2T AIR			213.0534	203.0133	213.0049
JET FORCE CARBURATORE	2T H ₂ O			213.0532		
JET FORCE INIEZIONE	2T H ₂ O			213.0532		
KISBEE 50 E4	2T AIR					



INTAKE MANIFOLD	360°INTAKE MANIFOLDS 15/17,5/19/21	CP POLINI Ø17,5 FOR ORIGINAL FILTER	CP POLINI Ø19 FOR ORIGINAL FILTER	CP POLINI Ø21 NO ORIGINAL FILTER	FUEL SYSTEMS
215.0361					
	215.0425	201.1702 W	201.1902 W	201.2101 W	177.0092
	215.0425	201.1702 W	201.1902 W	201.2101 W	177.0092
	215.0425	201.1702 W	201.1902 W	201.2101 W	177.0092
	215.0425	201.1702 W	201.1902 W	201.2101 W	177.0092
	215.0425	201.1702 W	201.1902 W	201.2101 W	177.0092
	215.0425	201.1702 W	201.1902 W	201.2101 W	177.0092
	215.0425	201.1702 W	201.1902 W	201.2101 W	177.0092
	215.0425	201.1702 W	201.1902 W	201.2101 W	177.0092
	215.0425	201.1702 W	201.1902 W	201.2101 W	177.0092
	215.0425	201.1702 W	201.1902 W	201.2101 W	177.0092
	215.0425	201.1702 W	201.1902 W	201.2101 W	177.0092
	215.0425	201.1702 W	201.1902 W	201.2101 W	177.0092
	215.0425	201.1702 W	201.1902 W	201.2101 W	177.0092
	215.0425	201.1702 W	201.1902 W	201.2101 W	177.0092
	215.0425	201.1702 W	201.1902 W	201.2101 W	177.0092
215.0410 B		201.1702 W	201.1902 W	201.2101 W	177.0093
215.0410 B		201.1702 W	201.1902 W	201.2101 W	177.0093
215.0410 B		201.1702 W	201.1902 W	201.2101 W	177.0093
215.0410 B		201.1702 W	201.1902 W	201.2101 W	177.0093
215.0410 B		201.1702 W	201.1902 W	201.2101 W	177.0093
215.0410 B		201.1702 W	201.1902 W	201.2101 W	177.0093
	215.0425	201.1702 W	201.1902 W	201.2101 W	177.0092
	215.0425	201.1702 W	201.1902 W	201.2101 W	177.0092
	215.0425	201.1702 W	201.1902 W	201.2101 W	177.0092
	215.0425				177.0092
	215.0425	201.1702 W	201.1902 W	201.2101 W	177.0092
	215.0425	201.1702 W	201.1902 W	201.2101 W	177.0092
	215.0425	201.1702 W	201.1902 W	201.2101 W	177.0092
	215.0425	201.1702 W	201.1902 W	201.2101 W	177.0092
	215.0425	201.1702 W	201.1902 W	201.2101 W	177.0092
	215.0425	201.1702 W	201.1902 W	201.2101 W	177.0092
	215.0425	201.1702 W	201.1902 W	201.2101 W	177.0092
	215.0425	201.1702 W	201.1902 W	201.2101 W	177.0092
	215.0425	201.1702 W	201.1902 W	201.2101 W	177.0092
215.0410 B	215.0425	201.1702 W	201.1902 W	201.2101 W	177.0092
215.0410 B		201.1702 W	201.1902 W	201.2101 W	177.0093
		201.1702 W	201.1902 W	201.2101 W	
	215.0425	201.1702 W	201.1902 W	201.2101 W	177.0092
	215.0425	201.1702 W	201.1902 W	201.2101 W	177.0092
	215.0425	201.1702 W	201.1902 W	201.2101 W	177.0092

B: BIG VALVE

I: FOR MODELS BUILT BEFORE 2000 ITEM 213.0534
 PER MODELLI PRIMA DEL 2000 COD. 213.0534

W: IT IS RECOMMENDED TO ASSEMBLE POLINI STARTER KIT, ITEM 316.0010
 SI CONSIGLIA IL MONTAGGIO DEL KIT STARTER POLINI COD.316.0010

APPLICATIONS TABLE

CYLINDER KITS

MUFFLERS

TRANSMISSIONS

FUEL SYSTEMS

ENGINE SPARE PARTS

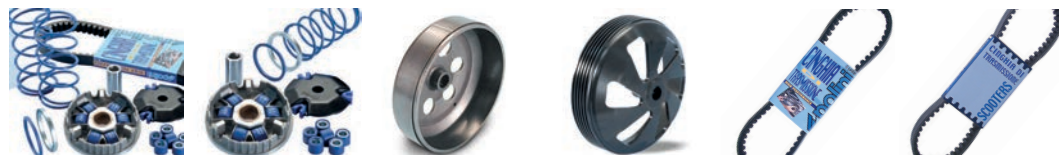
SETUP

BLUE LINE

MINIBIKES

HI-SPEED E-BIKE

SCOOTER 50 TRANSMISSIONS



BRAND MODEL		KIT HI-SPEED	HI-SPEED	ORIGINAL SPEED BELL	EVOLUTION SPEED BELL	ORIGINAL BELT	ARAMID BELT
CROSSER CR1 mot. F.Morini	2T AIR		241.400 O				
F10	2T AIR	241.670.2	241.670	250.024 M		248.004	248.030
F 10 AC dal 2008->	2T AIR		241.676			248.011	
F12 DIGIT KAT EURO2 fase1	2T H ₂ O		241.675	250.002		248.003	248.040
F12 PHANTOM fase2	2T AIR	241.670.1	241.670	250.002		248.003	248.040
F12 PHANTOM fase2	2T H ₂ O	241.670.1	241.670	250.002		248.003	248.040
F12 PHANTOM 2000	2T AIR		241.675	250.024 M		248.003	248.040
F12 PHANTOM LC	2T H ₂ O	241.670.1	241.670	250.024 M		248.003	248.040
F12 PHANTOM R 2007 AIR	2T AIR		241.676			248.011	
F12 PHANTOM R 2007 LC	2T H ₂ O	241.670.1	241.670	250.002		248.003	248.040
F15 FIREFOX 50	2T H ₂ O	241.670.1	241.670	250.002		248.003	248.040
F15 FIREFOX 50 fase2	2T AIR	241.670.1	241.670	250.002		248.003	248.040
F15 FIREFOX 50 fase2	2T H ₂ O	241.670.1	241.670	250.002		248.003	248.040
YESTERDAY	2T AIR	241.670.2	241.670	250.002		248.004	248.030
MBK							
ACTIVE	2T AIR			250.024			
BOOSTER	2T AIR	241.670.1	241.671	250.024 M		248.003	248.040
BOOSTER dal 2004->	2T AIR	241.670.1	241.671	250.002		248.003	248.040
BOOSTER NEXT GENERATION	2T AIR	241.670.1	241.671	250.024 M		248.003	248.040
BOOSTER R-ROCKET	2T AIR	241.670.1	241.671	250.024 M		248.003	248.040
BOOSTER SPIRIT 50	2T AIR	241.670.1	241.671	250.002		248.003	248.040
BOOSTER TRACK 50	2T AIR	241.670.1	241.671	250.024 M		248.003	248.040
BOOSTER X ie	4T H ₂ O		241.746	250.002		248.004	248.030
EQUALIS	2T AIR	241.670.2	241.670			248.004	248.030
EVOLIS	2T AIR	241.670.2	241.670	250.024 M		248.004	248.030
FIZZ	2T AIR	241.670.2	241.670	250.024 M		248.004	248.030
FLIPPER	2T AIR	241.670.1	241.670	250.002		248.003	248.040
FORTE	2T AIR	241.670.2	241.670	250.024 M		248.004	248.030
HOT CHAMP	2T AIR	241.670.2	241.670			248.004	248.030
MACH G	2T AIR	241.670.1	241.670	250.002		248.003	248.040
NITRO	2T H ₂ O	241.670.1	241.670	250.024 M		248.003	248.040
NITRO dal 1996->	2T H ₂ O	241.670.1	241.670	250.002		248.003	248.040
NITRO ie Euro 2	4T H ₂ O		241.746	250.002		248.004	248.030
OVETTO 50	2T AIR	241.670.1	241.670	250.002		248.003	248.040
OVETTO ie	4T H ₂ O		241.746	250.002		248.004	248.030
SORRISO	2T AIR			250.024			
SORRISO 96	2T AIR		241.670	250.024 M			
STUNT	2T AIR	241.670.1	241.671	250.002		248.003	248.040
TARGET	2T AIR		241.670	250.024			
MOTRON							
STING	2T AIR	241.670.1	241.670	250.024		248.003	248.040
SYNCRO	2T AIR	241.670.1	241.670	250.024		248.003	248.040
THUNDER	2T AIR	241.670.1	241.670	250.024		248.003	248.040
PEUGEOT							
BUXY 50	2T AIR	241.510.2	241.510 O	250.004		248.014	248.038
ELYSEO	2T AIR	241.510.2	241.510 O	250.004		248.014	248.038
JET FORCE CARBURATORE	2T H ₂ O	241.632.1	241.632 O	250.004		248.014	248.038
JET FORCE INIEZIONE	2T H ₂ O	241.632.1	241.632 O	250.004		248.014	248.038
KISBEE 50 E4	2T AIR		241.757				

E: 170.0300 per ingranaggi con cuscinetto Ø12-for gears with Ø12 bearing
170.0299 per ingranaggi con cuscinetto Ø16-for gears with Ø16 bearing

G: FOR MODELS BUILT AFTER
1996 ITEM 249.051
PER MODELLI DOPO IL
1996 COD. 249.051

H: FOR MODELS BUILT AFTER
1996 ITEM 249.048
PER MODELLI DOPO IL
1996 COD. 249.048

I: FOR MODELS BUILT AFTER
2000 ITEM 241.550
PER MODELLI DOPO IL
2000 COD. 241.550

L: FOR MODELS BUILT AFTER
1996 ITEM 245.012
PER MODELLI DOPO IL
1996 COD. 245.012



EVO SLIDER SPRING	EVO SLIDER SPRING	SPEED CLUTCH 3G FOR RACE adjustable	ORIGINAL SPEED CLUTCH 3G	ORIGINAL SPRINGS SET	ORIGINAL ROLLERS			AIR SPEED	GEAR CASE	GEAR SET
					MEASURE	gr.	CODE			
243.060 Ø 4,0					17x12	5,1	242.101			202.1332
243.093 Ø 3,6	243.094 Ø 3,8	249.050 G	249.047 H	245.010 L	15x12	6,5	242.126	244.010		
243.093 Ø 3,6	243.094 Ø 3,8	249.051	249.048	245.010	15x12	6	242.138	244.030		
243.093 Ø 3,6	243.094 Ø 3,8	249.051	249.048	245.012	15x12	6,5	242.126	244.010	170.0301	
243.093 Ø 3,6	243.094 Ø 3,8	249.051	249.048	245.012	15x12	6,5	242.126	244.010	170.0301	202.1346
243.093 Ø 3,6	243.094 Ø 3,8	249.051	249.048	245.012	15x12	6,5	242.126	244.010	170.0301	202.1346
243.093 Ø 3,6	243.094 Ø 3,8	249.050 G	249.047 H	245.010 L	15x12	6,5	242.126	244.010	170.0301	
243.093 Ø 3,6	243.094 Ø 3,8	249.050 G	249.047 H	245.010 L	15x12	6,5	242.126	244.010	170.0301	202.1346
243.093 Ø 3,6	243.094 Ø 3,8				15x12	4,7	242.121	244.030		
243.093 Ø 3,6	243.094 Ø 3,8	249.051	249.048	245.012	15x12	6,5	242.126		170.0301	
243.093 Ø 3,6	243.094 Ø 3,8	249.051	249.048	245.012	15x12	6,5	242.126	244.010	170.0301	202.1346
243.093 Ø 3,6	243.094 Ø 3,8	249.051	249.048	245.012	15x12	6,5	242.126	244.010	170.0301	202.1346
243.093 Ø 3,6	243.094 Ø 3,8	249.051	249.048	245.012	15x12	6,5	242.126	244.010	170.0301	202.1346
243.093 Ø 3,6	243.094 Ø 3,8	249.051	249.048	245.012	15x12	6,5	242.126	244.010	170.0301	202.1346
243.093 Ø 3,6	243.094 Ø 3,8				15x12	6,5	242.126	244.010	170.0301	202.1318
243.093 Ø 3,6	243.094 Ø 3,8	249.050 G	249.047 H	245.010 L	15x12	6,7	242.123	244.010	170.0301	202.1321
		249.051	249.048	245.012	15x12	6,5	242.126	244.010	170.0301	202.1321
243.093 Ø 3,6	243.094 Ø 3,8	249.050 G	249.047 H	245.010 L	15x12	6,7	242.123	244.010	170.0301	202.1321
243.093 Ø 3,6	243.094 Ø 3,8	249.050 G	249.047 H	245.010 L	15x12	6,7	242.123	244.010	170.0301	202.1321
243.093 Ø 3,6	243.094 Ø 3,8	249.051	249.048	245.012	15x12	6,7	242.123	244.010	170.0301	202.1321
243.093 Ø 3,6	243.094 Ø 3,8	249.050 G	249.047 H	245.010 L	15x12	6,7	242.123	244.010	170.0301	202.1321
243.093 Ø 3,6	243.094 Ø 3,8	249.051	249.048	245.012	15x12	4,7	242.121			202.1406
243.093 Ø 3,6	243.094 Ø 3,8	249.050 G	249.047 H	245.010 L	15x12	7,4	242.127	244.010	170.0301	
243.093 Ø 3,6	243.094 Ø 3,8	249.050 G	249.047 H	245.010 L	15x12	6,7	242.123	244.010	170.0301	
243.093 Ø 3,6	243.094 Ø 3,8	249.050 G	249.047 H	245.010 L	15x12	6,7	242.123	244.010	170.0301	
243.093 Ø 3,6	243.094 Ø 3,8	249.051	249.048	245.012	15x12	7,4	242.127	244.010	170.0301	
243.093 Ø 3,6	243.094 Ø 3,8	249.050 G	249.047 H	245.010 L	15x12	6,7	242.123	244.010	170.0301	
243.093 Ø 3,6	243.094 Ø 3,8	249.050 G	249.047 H	245.010 L	15x12	6,7	242.123	244.010	170.0301	
243.093 Ø 3,6	243.094 Ø 3,8	249.051	249.048	245.012	15x12	5,5	242.122	244.010	170.0301	202.1346
243.093 Ø 3,6	243.094 Ø 3,8	249.050 G	249.047 H	245.010 L	15x12	5,5	242.122	244.010	170.0301	202.1346
243.093 Ø 3,6	243.094 Ø 3,8	249.051	249.048	245.012	15x12	5,5	242.122	244.010	170.0301	202.1346
243.093 Ø 3,6	243.094 Ø 3,8	249.051	249.048	245.012	15x12	4,7	242.121			202.1406
243.093 Ø 3,6	243.094 Ø 3,8	249.051	249.048	245.012	15x12	6,5	242.126	244.010	170.0301	202.1346
243.093 Ø 3,6	243.094 Ø 3,8	249.051	249.048	245.012	15x12	4,7	242.121			
243.093 Ø 3,6	243.094 Ø 3,8	249.050	249.047		15x12	6,5	242.126	244.030		202.1318
243.093 Ø 3,6	243.094 Ø 3,8			245.010 L	15x12	6,5	242.126	244.010	170.0301	
243.093 Ø 3,6	243.094 Ø 3,8	249.051	249.048	245.012	15x12	5,5	242.122	244.010	170.0301	202.1321
243.093 Ø 3,6	243.094 Ø 3,8	249.050	249.047	245.010	15x12	6,5	242.126	244.010		
243.093 Ø 3,6	243.094 Ø 3,8	249.050	249.047	245.010	15x12	6,5	242.126	244.010		202.1321
243.093 Ø 3,6	243.094 Ø 3,8	249.050	249.047	245.010	15x12	6,5	242.126	244.010		202.1321
243.021 Ø 4,1	243.022 Ø 4,2	249.049	249.046		16x13	8,4	242.063			202.1352
243.021 Ø 4,1	243.022 Ø 4,2	249.049	249.046		16x13	8,4	242.063			202.1352
243.021 Ø 4,1	243.022 Ø 4,2	249.049	249.046		16x13	8,4	242.063			202.1352
243.021 Ø 4,1	243.022 Ø 4,2	249.049	249.046		16x13	7,7	242.064			202.1352
243.021 Ø 4,1	243.022 Ø 4,2									

M: FOR MODELS BUILT AFTER 1996 ITEM 250.002 PER MODELLI DOPO IL 1996 COD. 250.002

N: TO FIND OUT THE PART NUMBER LOOK AT THE SCHEDULE ON PAGE 312 PER L'IDENTIFICAZIONE DEL NUMERO DI CODICE VEDI TABELLA A PAG. 312


O: VARIATOR WITHOUT SPRING VARIATORE SENZA MOLLA DI CONTRASTO

P: ATTENTION! WITH CLUTCH CODES 249.046/249.049 YOU STRICTLY HAVE TO FIT CLUTCH BELL CODE 250.003 - ATTENZIONE! CON LE FRIZIONI COD.249.046/249.049 VA INSTALLATA TASSATIVAMENTE LA CAMPANA FRIZIONE COD.250.003

SCOOTER 50

BRAKES



BRAND MODEL		YEAR	YEAR	ORIGINAL		ORIGINAL		SINTERED	
				- FRONT -	- REAR -	- FRONT -	- REAR -	- FRONT -	- REAR -
CROSSER CR1 mot. F.Morini	2T AIR	1997	→	174.0010	X			174.2010	
F10	2T AIR	1992	→ 1993						
F 10 AC dal 2008->	2T AIR	2008	→	174.0010	X			174.2010	
F12 DIGIT KAT EURO2 (fase1)	2T H ₂ O	2002	→	174.0010	X	174.0010	X	174.2010	174.2010
F12 PHANTOM (fase2)	2T AIR	1995	→	174.0013					
F12 PHANTOM (fase2)	2T H ₂ O	1995	→	174.0013					
F12 PHANTOM 2000	2T AIR	2007	→ 2008	174.0010	X			174.2010	
F12 PHANTOM LC	2T H ₂ O	1995	→ 1997	174.0013					
F12 PHANTOM R 2007 AIR	2T AIR	2009	→ 2010	174.0074					
F12 PHANTOM R 2007 LC	2T H ₂ O	2007	→ 2010	174.0074		174.0010	X		174.2010
F15 FIREFOX 50	2T H ₂ O	1998	→	174.0012		174.0010	X		174.2010
F15 FIREFOX 50 (fase2)	2T AIR	1996	→ 1997	174.0012					
F15 FIREFOX 50 (fase2)	2T H ₂ O	1998	→	174.0012		174.0010	X		174.2010
YESTERDAY	2T AIR	1998	→	174.0010	X			174.2010	
MBK									
ACTIVE	2T AIR	1990	→						
BOOSTER	2T AIR		→ 1994						
BOOSTER dal 2004->	2T AIR								
BOOSTER NEXT GENERATION	2T AIR	1996	→	174.0011					
BOOSTER R-ROCKET	2T AIR	1994	→	174.0011					
BOOSTER SPIRIT 50	2T AIR	1999	→ 2005	174.0011					
BOOSTER TRACK 50	2T AIR	1996	→	174.0010	X			174.2010	
BOOSTER X ie	4T H ₂ O								
EQUALIS	2T AIR								
EVOLIS	2T AIR	1992	→ 1995	174.0011					
FIZZ	2T AIR	1994	→ 1995	174.0011					
FLIPPER	2T AIR	1998	→	174.0010	X			174.2010	
FORTE	2T AIR	1994	→ 1996	174.0011					
HOT CHAMP	2T AIR								
MACH G	2T AIR	2002	→	174.0010	X			174.2010	
NITRO	2T H ₂ O	1997	→ 2003	174.0011		174.0016	X		
NITRO dal 1996->	2T H ₂ O	1997	→ 2003	174.0011		174.0016	X		
NITRO ie Euro 2	4T H ₂ O								
OVETTO 50	2T AIR	1997	→	174.0011					
OVETTO ie	4T H ₂ O								
SORRISO	2T AIR	1992	→						
SORRISO 96	2T AIR	1992	→						
STUNT	2T AIR	2000	→	174.0016	X				
TARGET	2T AIR	1991	→ 1995	174.0076					
MOTRON									
STING	2T AIR	1995	→	174.0013					
SYNCRO	2T AIR	1998	→	174.0010	X			174.2010	
THUNDER	2T AIR	1995	→	174.0010	X			174.2010	
PEUGEOT									
BUXY 50	2T AIR	1994	→	174.0010	X			174.2010	
ELYSEO	2T AIR	1998	→	174.0015				174.2015	
JET FORCE CARBURATORE	2T H ₂ O	2003	→	174.0015		174.0015		174.2015	174.2015
JET FORCE INIEZIONE	2T H ₂ O	2009	→	174.0015		174.0015		174.2015	174.2015
KISBEE 50 E4	2T AIR								

X: FOR RACE

*: FIT ITEM 175.0010 (DISC WITHOUT ANTI-NOISE SPRING) ONLY FOR RACE USE ON TRACK.
 SOLO PER USO AGONISTICO IN PISTA MONTARE IL COD.175.0010 (DISCO SENZA MOLLE ANTIRUMORE).



ORIGINAL - FRONT -	ORIGINAL - REAR -	FOR RACE - FRONT -	FOR RACE - REAR -	BRAKE DISC - FRONT -	BRAKE DISC - REAR -	FLOATING BRAKE DISC
	176.1200		176.1200/R			
	176.1205		176.1205/R			
	176.1200		176.1200/R			
	176.1200		176.1200/R			
	176.1205		176.1205/R	175.0061		
	176.1200		176.1200/R			
	176.1205		176.1205/R	175.0061		
				175.0061	175.0061	
	176.1200		176.1200/R			
	176.1200		176.1200/R			
176.0304		176.0304/R				
176.0304	176.0304	176.0304/R	176.0304/R			
176.0304	176.0304	176.0304/R	176.0304/R	175.0046		
	176.1205		176.1205/R	175.0046		
	176.0304		176.0304/R	175.0057		
	176.0304		176.0304/R	175.0063		
	176.0304		176.0304/R			
	176.1205		176.1205/R	175.0057		
	176.0304		176.0304/R	175.0057		
	176.0304		176.0304/R			
	176.0304		176.0304/R	175.0057		
				175.0046	175.0046	
				175.0046	175.0046	
	176.1205		176.1205/R	175.0061		
176.1205	176.1205	176.1205/R	176.1205/R			
176.1205	176.1205	176.1205/R	176.1205/R			
	176.1205		176.1205/R	175.0046		
	176.1205		176.1205/R	175.0057		
				175.0046		
				175.0061		

APPLICATIONS TABLE

CYLINDER KITS

MUFFLERS

TRANSMISSIONS

FUEL SYSTEMS

ENGINE SPARE PARTS

SETUP

BLUE LINE

MINIBIKES

HI-SPEED E-BIKE

SCOOTER 50

POWER UNITS



BRAND MODEL		CAST IRON CYLINDER KIT	CAST IRON CYLINDER KIT RACING	ALUMINIUM CYLINDER KIT	ECU	CAST IRON CYLINDER KIT	CRANKSHAFT PIN 10	CAST IRON CYLINDER KIT PIN 12	CAST IRON CYLINDER KIT RACING PIN 12	CRANKSHAFT PIN 12
KISBEE 50 2010	4T AIR									
KISBEE 50 E5 dal 21->	4T AIR				171.0021					
LOOXOR 50	2T AIR	142.0147	142.0147/R			142.0148				
LOOXOR TSDI	2T AIR									
LUDIX	2T AIR					142.0159				
LUDIX BLASTER	2T H2O									
METAL-X 50	2T AIR	142.0147	142.0147/R			142.0148				
RS BUXY	2T AIR	142.0147	142.0147/R			142.0148				
SC METROPOLIS	2T AIR									
SPEEDAKE	2T AIR	142.0147	142.0147/R			142.0148				
SPEEDFIGHT H2O	2T H2O									
SPEEDFIGHT AIR	2T AIR	142.0147	142.0147/R			142.0148				
SPEEDFIGHT 2-3	2T AIR									
SPEEDFIGHT 2	2T H2O									
SPEEDFIGHT 3	2T AIR					142.0159				
SPEEDFIGHT 3 4T-XS1P37QMA-2	4T AIR									
SPEEDFIGHT 4	2T AIR									
SPEEDFIGHT 4	2T H2O									
SQUAB	2T AIR	142.0147	142.0147/R			142.0148				
ST RAPIDO	2T AIR									
SV GEO 50	2T AIR	142.0147	142.0147/R			142.0148				
TKR 50	2T AIR	142.0147	142.0147/R			142.0148				
TKR OFF ROAD	2T AIR	142.0147	142.0147/R			142.0148				
TREKKER	2T AIR	142.0147	142.0147/R			142.0148				
TWEET 4T (XS1P37QMA-2)	4T AIR									
VIVACITY 50	2T AIR	142.0147	142.0147/R			142.0148				
X-FIGHT	2T H2O									
ZENITH 50	2T AIR	142.0147	142.0147/R			142.0148				
PGO										
BIG MAX	2T AIR	166.0076	166.0076/R			166.0093		166.0076/12	166.0076/12R	210.0048/12
COMET	2T AIR									
STAR	2T AIR									
PIAGGIO										
DIESIS	2T AIR	140.0181	140.0181/R	140.0214		140.0189	210.0047			
EXTREM	2T AIR	140.0181	140.0181/R	140.0214		140.0189	210.0047			
EXTREM LC	2T H2O	140.0183	140.0183/R				210.0047			
FLY 2 Valvole	4T AIR	140.0202								
FLY 4 Valvole 2012	4T AIR	140.0236		140.0223						
FLY	2T AIR	140.0181	140.0181/R	140.0214		140.0189	210.0047			
FREE	2T AIR	140.0181	140.0181/R	140.0214		140.0189	210.0047			
LIBERTY 50	2T AIR	140.0181	140.0181/R	140.0214		140.0189	210.0047			
LIBERTY 50 2 Valvole	4T AIR	140.0202								
LIBERTY 50 iGET 3V ie E3 C541M	4T AIR	140.0236		140.0223						
LIBERTY 50 iGET 3V ie E4 CA11M dal18 al20	4T AIR	140.0236		140.0223	171.0009					
LIBERTY 50 iGET 3V ie E5 21->24	4T AIR	140.0236		140.0223	171.0020					
LIBERTY 50 iGET 3V ie E5 25->	4T AIR	140.0236		140.0223	171.0025					
MC2-98	2T H2O	140.0183	140.0183/R				210.0047			
NRG MC3	2T H2O	140.0183	140.0183/R				210.0047			
NRG MC3 PURE JET	2T H2O									

ATTENTION: THESE CYLINDER KITS MUST BE FITTED WITH THE CRANKSHAFT HIGHLIGHTED IN BLUE
ATTENZIONE: QUESTI KIT DEVONO ESSERE MONTATI CON ALBERO MOTORE EVIDENZIATO IN AZZURRO



CRANKSHAFT REPLACEMENT FOR RACE KIT	OILSEALS PTFE E FKM FOR RACE KIT	CRANKSHAFT REPLACEMENT ORIGINAL KIT	OILSEALS ORIGINAL KIT FKM	ORIGINAL MUFFLER	ORIGINAL 2 MUFFLER	SCOOTER TEAM 4 MUFFLER	FOR RACE MUFFLER	IGNITION
				190.0080				
				200.0315 A	200.0335 A	200.0409 A		
						200.0409		
				200.0314 A				
				200.0316 A				
				200.0316				
				200.0319	200.0336			
282.0001	285.0001	282.0201	285.1006			200.0407	200.0337-FR5	171.0570
282.0001	285.0001	282.0201	285.1006			200.0407	200.0337-FR5	171.0570
282.0001	285.0001	282.0201	285.1006			200.0407	200.0337-FR5	
282.0001	285.0001	282.0201	285.1006			200.0407		171.0570
282.0001	285.0001	282.0201	285.1006			200.0407	200.0337-FR5	171.0570
282.0001	285.0001	282.0201	285.1006	200.0322 A	200.0332	200.0407	200.0337-FR5	171.0570
				190.0079				
				190.0079				
				190.0079				
	190.0079			190.0079				
282.0001	285.0001	282.0201	285.1006	200.0310	200.0332	200.0407	200.0337-FR5	
282.0001	285.0001	282.0201	285.1006	200.0310	200.0332	200.0407	200.0337-FR5	
				200.0310 A	200.0332			

A: HOMOLOGATED
OMOLOGATO

S: TEMPERATURE SENSOR REDUCTION ITEM 311.0114 SOLD SEPARATELY
ACQUISTARE SEPARATEMENTE RIDUZIONE SENSORE TEMPERATURA COD.311.0114

V: THIS ITEM MUST BE ASSEMBLED ONLY WITH THE POLINI CYLINDER KIT - QUESTO
CODICE VA MONTATO ESCLUSIVAMENTE IN ABBINAMENTO AL GRUPPO TERMICO POLINI

APPLICATIONS TABLE

CYLINDER KITS

MUFFLERS

TRANSMISSIONS

FUEL SYSTEMS

ENGINE SPARE PARTS

SETUP

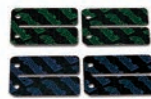
BLUE LINE

MINIBIKES

HI-SPEED E-BIKE

SCOOTER 50

FUEL SYSTEMS



BRAND MODEL		VALVE ORIGINAL	INTAKE MANIFOLD ORIGINAL	CARBON REEDS ORIGINAL VALVE	AIR FILTER ORIGINAL	VALVE
KISBEE 50 2010	4T AIR					
KISBEE 50 E5 dal 21->	4T AIR					
LOOXOR 50	2T AIR			213.0534	203.0133	213.0049
LOOXOR TSDI	2T AIR			213.0532	203.0133	
LUDIX	2T AIR			213.0532		
LUDIX BLASTER	2T H ₂ O			213.0532		
METAL-X 50	2T AIR			213.0534	203.0133	213.0049
RS BUXY	2T AIR			213.0534		213.0049
SC METROPOLIS	2T AIR					
SPEEDAKE	2T AIR			213.0534	203.0133	213.0049
SPEEDFIGHT H2O	2T H ₂ O			213.0534	203.0133	213.0049
SPEEDFIGHT AIR	2T AIR			213.0534	203.0133	213.0049
SPEEDFIGHT 2-3	2T AIR					
SPEEDFIGHT 2	2T H ₂ O					
SPEEDFIGHT 3	2T AIR					
SPEEDFIGHT 3 4T-XS1P37QMA-2	4T AIR					
SPEEDFIGHT 4	2T AIR					
SPEEDFIGHT 4	2T H ₂ O					
SQUAB	2T AIR			213.0534	203.0133	213.0049
ST RAPIDO	2T AIR					
SV GEO 50	2T AIR			213.0534		213.0049
TKR 50	2T AIR			213.0534		213.0049
TKR OFF ROAD	2T AIR			213.0534		213.0049
TREKKER	2T AIR			213.0534	203.0133	213.0049
TWEET 4T (XS1P37QMA-2)	4T AIR					
VIVACITY 50	2T AIR			213.0534	203.0133	213.0049
X-FIGHT	2T H ₂ O				203.0133	213.0049
ZENITH 50	2T AIR			213.0534	203.0133	213.0049
PGO						
BIG MAX	2T AIR					
COMET	2T AIR					
STAR	2T AIR					
PIAGGIO						
DIESIS	2T AIR	213.1002	215.1003	213.0536	203.0128	
EXTREM	2T AIR	213.1002	215.1003	213.0536	203.0129	
EXTREM LC	2T H ₂ O	213.1002	215.1003	213.0536		
FLY 2 Valvole	4T AIR				203.0151	
FLY 4 Valvole 2012	4T AIR					
FLY	2T AIR	213.1002	215.1003	213.0536	203.0128	
FREE	2T AIR	213.1002	215.1003	213.0536		
LIBERTY 50	2T AIR	213.1002	215.1003	213.0536	203.0135	
LIBERTY 50 2 Valvole	4T AIR				203.0136	
LIBERTY 50 iGET 3V ie E3 (C541M)	4T AIR					
LIBERTY 50 iGET 3V ie E4 CA11M dal18 al20	4T AIR					
LIBERTY 50 iGET 3V ie E5 21->24	4T AIR					
LIBERTY 50 iGET 3V ie E5 25->	4T AIR					
MC2-98	2T H ₂ O	213.1002	215.1003	213.0536	203.0129	
NRG MC3	2T H ₂ O	213.1002	215.1003	213.0536	203.0129	
NRG MC3 PURE JET	2T H ₂ O				203.0129	

SCOOTER 50 TRANSMISSIONS



BRAND MODEL			KIT HI-SPEED	HI-SPEED	ORIGINAL SPEED BELL	EVOLUTION SPEED BELL	ORIGINAL BELT	ARAMID BELT
KISBEE 50 2010	4T	AIR						
KISBEE 50 E5 dal 21->	4T	AIR		241.762				
LOOXOR 50	2T	AIR	241.510.1	241.510	250.004		248.008	
LOOXOR TSDI	2T	AIR	241.510.2	241.510	250.004		248.014	248.038
LUDIX	2T	AIR	241.632.1	241.632	250.004		248.014	248.038
LUDIX BLASTER	2T	H ₂ O	241.632.1	241.632	250.004		248.014	248.038
METAL-X 50	2T	AIR	241.510.2	241.510	250.004		248.014	248.038
RS BUXY	2T	AIR	241.510.2	241.510	250.004		248.014	248.038
SC METROPOLIS	2T	AIR			250.004		248.013	
SPEEDAKE	2T	AIR	241.510.2	241.510	250.004		248.014	248.038
SPEEDFIGHT H2O	2T	H ₂ O	241.510.2	241.510	250.004		248.014	248.038
SPEEDFIGHT AIR	2T	AIR	241.510.2	241.510	250.004		248.014	248.038
SPEEDFIGHT 2-3	2T	AIR		241.632	250.004		248.014	248.038
SPEEDFIGHT 2	2T	H ₂ O		241.632	250.004		248.014	248.038
SPEEDFIGHT 3	2T	AIR		241.632	250.004		248.014	248.038
SPEEDFIGHT 3 4T-XS1P37QMA-2	4T	AIR		241.704				
SPEEDFIGHT 4	2T	AIR		241.632	250.004			
SPEEDFIGHT 4	2T	H ₂ O		241.632	250.004			
SQUAB	2T	AIR	241.510.2	241.510	250.004		248.014	248.038
ST RAPIDO	2T	AIR		241.340	250.004		248.002	
SV GEO 50	2T	AIR	241.510.1	241.510	250.004		248.008	
TKR 50	2T	AIR	241.510.2	241.510	250.004		248.014	248.038
TKR OFF ROAD	2T	AIR	241.510.2	241.510	250.004		248.014	248.038
TREKKER	2T	AIR	241.510.1	241.510	250.004		248.014	248.038
TWEET 4T XS1P37QMA-2	4T	AIR		241.704				
VIVACITY 50	2T	AIR	241.510.2	241.510	250.004		248.014	248.038
X-FIGHT	2T	H ₂ O	241.510.2	241.510	250.004		248.014	248.038
ZENITH 50	2T	AIR	241.510.1	241.510	250.004		248.008	
PGO								
BIG MAX	2T	AIR		241.490			248.003	248.040
COMET	2T	AIR						
STAR	2T	AIR						
PIAGGIO								
DIESIS	2T	AIR	241.672.1	241.672	250.003	250.025		248.044
EXTREM	2T	AIR	241.672.2	241.672	250.003	250.025	248.078	248.029
EXTREM LC	2T	H ₂ O	241.672.2	241.672	250.003	250.025	248.078	248.029
FLY 2 Valvole	4T	AIR		241.674	250.003	250.025		
FLY 4 Valvole 2012	4T	AIR		241.674	250.003	250.025		
FLY	2T	AIR		241.672	250.003	250.025	248.056	
FREE	2T	AIR		241.672	250.003	250.025	248.011	
LIBERTY 50	2T	AIR		241.672	250.003	250.025	248.056	
LIBERTY 50 2 Valvole	4T	AIR		241.674	250.003	250.025	248.056	
LIBERTY 50 iGET 3V ie E3 C541M	4T	AIR		241.737	250.003	250.025	248.122	
LIBERTY 50 iGET 3V ie E4 CA11M dal18 al20	4T	AIR		241.737	250.003	250.025	248.122	
LIBERTY 50 iGET 3V ie E5 21->24	4T	AIR		241.737 pag.76	250.003	250.025	248.122	
LIBERTY 50 iGET 3V ie E5 25->	4T	AIR		241.737 pag.76	250.003	250.025	248.122	
MC2-98	2T	H ₂ O	241.672.2	241.672	250.003	250.025	248.078	248.029
NRG MC3	2T	H ₂ O	241.672.2	241.672	250.003	250.025	248.078	248.029
NRG MC3 PURE JET	2T	H ₂ O	241.672.2	241.672	250.003	250.025	248.078	248.029

E: 170.0300 per ingranaggi con cuscinetto Ø12-for gears with Ø12 bearing
170.0299 per ingranaggi con cuscinetto Ø16-for gears with Ø16 bearing

G: FOR MODELS BUILT AFTER
1996 ITEM 249.051
PER MODELLI DOPO IL
1996 COD. 249.051

H: FOR MODELS BUILT AFTER
1996 ITEM 249.048
PER MODELLI DOPO IL
1996 COD. 249.048

I: FOR MODELS BUILT AFTER
2000 ITEM 241.550
PER MODELLI DOPO IL
2000 COD. 241.550

L: FOR MODELS BUILT AFTER
1996 ITEM 245.012
PER MODELLI DOPO IL
1996 COD. 245.012



EVO SLIDER SPRING	EVO SLIDER SPRING	SPEED CLUTCH 3G FOR RACE adjustable	ORIGINAL SPEED CLUTCH 3G	ORIGINAL SPRINGS SET	ORIGINAL ROLLERS			AIR SPEED	GEAR CASE	GEAR SET	APPLICATIONS TABLE
					MEASURE	gr.	CODE				
											CYLINDER KITS
243.021 Ø 4,1	243.022 Ø 4,2	249.049	249.046								
243.021 Ø 4,1	243.022 Ø 4,2	249.049	249.046		16x13	7,7	242.064				
243.021 Ø 4,1	243.022 Ø 4,2	249.049	249.046		16x13	8,4	242.063			202.1352	MUFFLERS
243.021 Ø 4,1	243.022 Ø 4,2	249.049	249.046		16x13	8,4	242.063			202.1352	
243.021 Ø 4,1	243.022 Ø 4,2	249.049	249.046		16x13	8,4	242.063			202.1352	
											TRANSMISSIONS
243.021 Ø 4,1	243.022 Ø 4,2	249.049	249.046		16x13	8,4	242.063			202.1352	
243.021 Ø 4,1	243.022 Ø 4,2	249.049	249.046		16x13	8,4	242.063				
243.021 Ø 4,1	243.022 Ø 4,2	249.049	249.046		16x13	7,7	242.064				FUEL SYSTEMS
243.021 Ø 4,1	243.022 Ø 4,2	249.049	249.046		16x13	7,7	242.064				
243.021 Ø 4,1	243.022 Ø 4,2	249.049	249.046		16x13	7,7	242.064				
		249.049	249.046								ENGINE SPARE PARTS
243.021 Ø 4,1	243.022 Ø 4,2	249.049	249.046								
243.021 Ø 4,1	243.022 Ø 4,2	249.049	249.046		16x13	8,4	242.063			202.1352	
243.021 Ø 4,1	243.022 Ø 4,2	249.049	249.046		16x13	8,4	242.063				SETUP
243.021 Ø 4,1	243.022 Ø 4,2	249.049	249.046		16x13	8,4	242.063				
243.021 Ø 4,1	243.022 Ø 4,2	249.049	249.046		16x13	8,4	242.063				
											BLUE LINE
243.090 Ø 3,9	243.091 Ø 4,0	249.049	249.046	245.030	19x15,5	6,6	242.080	244.110	E	202.1392	
243.090 Ø 3,9	243.091 Ø 4,0	249.049	249.046	245.030	19x15,5	6,6	242.080	244.110	E	Z= 16/47 N	
243.090 Ø 3,9	243.091 Ø 4,0	249.049	249.046	245.030	19x15,5	6,6	242.080	244.110	E	Z= 16/47 N	
243.090 Ø 3,9	243.091 Ø 4,0	249.049	249.046	245.030	19x15,5	5,3	242.088	244.110	E		
243.090 Ø 3,9	243.091 Ø 4,0	249.049	249.046	245.030	19x15,5	6,6	242.080	244.110	E		
243.090 Ø 3,9	243.091 Ø 4,0	249.049	249.046	245.030	16x13	8,4	242.063	244.110	E	Z= 16/47 N	
243.090 Ø 3,9	243.091 Ø 4,0	249.049	249.046	245.030	19x15,5	6,6	242.080	244.110	E		
		249.049	249.046	245.030	19x15,5	5,3	242.088		E		
		249.049	249.046	245.030	19x15,5	6,3	242.081			202.1414	
		249.049	249.046	245.030	19x15,5	6,3	242.081			202.1414	
		249.049	249.046	245.030	19x15,5	6,6	242.080			202.1424 pag.76	
		249.049	249.046	245.030	19x15,5	6,6	242.080			202.1424 pag.76	
243.090 Ø 3,9	243.091 Ø 4,0	249.049	249.046	245.030	19x15,5	6,3	242.081	244.110	E	Z= 16/47 N	
243.090 Ø 3,9	243.091 Ø 4,0	249.049	249.046	245.030	19x15,5	6,3	242.081	244.110	E	Z= 16/47 N	
243.090 Ø 3,9	243.091 Ø 4,0	249.049	249.046	245.030	19x15,5	5,3	242.088	244.110	E	202.1404	

M: FOR MODELS BUILT AFTER 1996 ITEM 250.002 PER MODELLI DOPO IL 1996 COD. 250.002

N: TO FIND OUT THE PART NUMBER LOOK AT THE SCHEDULE ON PAGE 312 PER L'IDENTIFICAZIONE DEL NUMERO DI CODICE VEDI TABELLA A PAG. 312


O: VARIATOR WITHOUT SPRING VARIATORE SENZA MOLLA DI CONTRASTO

P: ATTENTION! WITH CLUTCH CODES 249.046/249.049 YOU STRICTLY HAVE TO FIT CLUTCH BELL CODE 250.003 - ATTENZIONE! CON LE FRIZIONI COD.249.046/249.049 VA INSTALLATA TASSATIVAMENTE LA CAMPANA FRIZIONE COD.250.003

SCOOTER 50

BRAKES



BRAND MODEL		YEAR	YEAR	ORIGINAL		SINTERED	
				- FRONT -	- REAR -	- FRONT -	- REAR -
KISBEE 50 2010	4T AIR	2010	→	174.0015		174.2015	
KISBEE 50 E5 dal 21->	4T AIR	2021	→				
LOOXOR 50	2T AIR	2001	→ 2005	174.0015		174.2015	
LOOXOR TSDI	2T AIR	2006	→	174.0015	174.0015	174.2015	174.2015
LUDIX	2T AIR	2004	→	174.0015	174.0074	174.2015	
LUDIX BLASTER	2T H ₂ O						
METAL-X 50	2T AIR						
RS BUXY	2T AIR						
SC METROPOLIS	2T AIR						
SPEEDAKE	2T AIR	1995	→	174.0010 X		174.2010	
SPEEDFIGHT H2O	2T H ₂ O	1998	→	174.0015	174.0015	174.2015	174.2015
SPEEDFIGHT AIR	2T AIR	1997	→ 1998	174.0015		174.2015	
SPEEDFIGHT 2-3	2T AIR						
SPEEDFIGHT 2	2T H ₂ O	2001	→	174.0015	174.0015		
SPEEDFIGHT 3	2T AIR						
SPEEDFIGHT 3 4T-XS1P37QMA-2	4T AIR						
SPEEDFIGHT 4	2T AIR						
SPEEDFIGHT 4	2T H ₂ O						
SQUAB	2T AIR	1996	→	174.0074			
ST RAPIDO	2T AIR						
SV GEO 50	2T AIR	1993	→	174.0087		174.2087	
TKR 50	2T AIR	2005	→	174.0015		174.2015	
TKR OFF ROAD	2T AIR	2005	→	174.0015		174.2015	
TREKKER	2T AIR	1997	→	174.0074			
TWEET 4T (XS1P37QMA-2)	4T AIR						
VIVACITY 50	2T AIR	2005	→	174.0074			
X-FIGHT	2T H ₂ O	2000	→	174.0015	174.0015	174.2015	174.2015
ZENITH 50	2T AIR	1996	→	174.0015		174.2015	
PGO							
BIG MAX	2T AIR	2003	→	174.0074			
COMET	2T AIR	1991	→	174.0074			
STAR	2T AIR						
PIAGGIO							
DIESIS	2T AIR						
EXTREM	2T AIR						
EXTREM LC	2T H ₂ O						
FLY 2 Valvole	4T AIR	2005	→ 2010	174.0041		174.2041	
FLY 4 Valvole 2012	4T AIR						
FLY	2T AIR	2010	→	174.0041		174.2041	
FREE	2T AIR	1996	→	174.0012			
LIBERTY 50	2T AIR	1997	→	174.0014		174.2014	
LIBERTY 50 2 Valvole	4T AIR	2000	→	174.0014		174.2014	
LIBERTY 50 iGET 3V ie E3 (C541M)	4T AIR	2015	→ 2017	174.0162			
LIBERTY 50 iGET 3V ie E4 CA11M dal 18 al 20	4T AIR	2021	→ 2024	174.0162			
LIBERTY 50 iGET 3V ie E5 21->24	4T AIR	2021	→ 2024	174.0162			
LIBERTY 50 iGET 3V ie E5 25->	4T AIR	2024	→	174.0162			
MC2-98	2T H ₂ O	1996	→	174.0010 X		174.2010	
NRG MC3	2T H ₂ O	2005	→	174.0010 X	174.0014	174.2010	174.2014
NRG MC3 PURE JET	2T H ₂ O	2002	→ 2004	174.0010 X	174.0014	174.2010	174.2014

X: FOR RACE

*: FIT ITEM 175.0010 (DISC WITHOUT ANTI-NOISE SPRING) ONLY FOR RACE USE ON TRACK.
 SOLO PER USO AGONISTICO IN PISTA MONTARE IL COD.175.0010 (DISCO SENZA MOLLE ANTIRUMORE).



ORIGINAL - FRONT -	ORIGINAL - REAR -	FOR RACE - FRONT -	FOR RACE - REAR -	BRAKE DISC - FRONT -	BRAKE DISC - REAR -	FLOATING BRAKE DISC
					175.0046	
				175.0057		
					175.0046	
				175.0046		
				175.0057		
	176.0303			175.0066		
	176.0303			175.0066		
	176.0275			175.0066		
	176.0303			175.0043	175.0079	
	176.0303			175.0043	175.0079	
	176.0303			175.0079		
	176.0303			175.0079		
	176.0303			175.0079		
	176.0275			175.0061		
				175.0086		
				175.0043		

APPLICATIONS TABLE

CYLINDER KITS

MUFFLERS

TRANSMISSIONS

FUEL SYSTEMS

ENGINE SPARE PARTS

SETUP

BLUE LINE


MINIBIKES

HI-SPEED E-BIKE

SCOOTER 50

POWER UNITS




BRAND MODEL		CAST IRON CYLINDER KIT	CAST IRON CYLINDER KIT RACING	ALUMINIUM CYLINDER KIT	ECU	CAST IRON CYLINDER KIT	CRANKSHAFT PIN 10	CAST IRON CYLINDER KIT PIN 12	CAST IRON CYLINDER KIT RACING PIN 12	CRANKSHAFT PIN 12
NRG-NTT-MC2	2T H2O	140.0183	140.0183/R				210.0047			
NRG Power DD	2T H2O	140.0183	140.0183/R				210.0047			
NRG Power 50 E4 dal'18 al '20	2T H2O	140.0183	140.0183/R	S			210.0047			
QUARTZ	2T H2O	140.0183	140.0183/R				210.0047			
SFERA	2T AIR	140.0181	140.0181/R	140.0214		140.0189	210.0047			
SFERA RESTYLING	2T AIR	140.0181	140.0181/R	140.0214		140.0189	210.0047			
TYPHOON (2001-2010)	2T AIR	140.0181	140.0181/R	140.0214		140.0189	210.0047			
TYPHOON Euro 2 dal 2011->	2T AIR	140.0181	140.0181/R	140.0214		140.0189	210.0047			
VELOFAX	2T AIR	116.0145								
ZIP	2T AIR	140.0181	140.0181/R	140.0214		140.0189	210.0047			
ZIP mod.2000	2T AIR	140.0181	140.0181/R	140.0214		140.0189	210.0047			
ZIP 2 Valvole	4T AIR	140.0202								
ZIP 3V ie E4 CA21M dal 18 al 20	4T AIR	140.0236		140.0223						
ZIP 3V ie E5 CD01M dal 2021->	4T AIR	140.0236		140.0223	171.0020					
ZIP FAST RIDER	2T AIR	140.0181	140.0181/R	140.0214		140.0189	210.0047			
ZIP SP dal 1996 al 2000	2T H2O	140.0183	140.0183/R				210.0047			
ZIP SP DAL 2001	2T H2O	140.0183	140.0183/R				210.0047			
RIEJU										
RS SPORT-NKD 50	2T H2O	166.0083	166.0083/R			166.0094	210.0048	166.0083/12	166.0083/12R	210.0048/12
SIAM										
SCROSS	2T AIR	150.0603	150.0603/R							
STEED										
BEE 50	4T AIR			125.0007						
SUZUKI										
ADDRESS	2T AIR	150.0603	150.0603/R							
AJ ZZ SEPIA	2T AIR	150.0603	150.0603/R							
AP 50	2T AIR	150.0603	150.0603/R							
CP 50	2T AIR									
ESTILETE UF	2T AIR	150.0603	150.0603/R							
KATANA	2T AIR	150.0603	150.0603/R							
KATANA LC	2T H2O									
MAGIC	2T AIR	150.0603	150.0603/R							
ZILION	2T AIR	150.0603	150.0603/R							
SYM										
DD	2T AIR	119.0077	119.0077/R							
FIDDLE II	4T AIR									
FIDDLE II S Corsa 46-XS1P37QMA-2	4T AIR									
JET 50	2T AIR									
JET 50 4T	4T AIR									
JET4 Corsa 46 mm-XS1P37QMA-2	4T AIR									
MIO Corsa 46 mm-XS1P37QMA-2	4T AIR									
ORBIT 50 4T	4T AIR									
SYMPHONY	4T AIR									
SYMPHONY S-SR Corsa46-XS1P37QMA-2	4T AIR									
SYMPPLY	4T AIR									
SYMPPLY II Corsa 46-XS1P37QMA-2	4T AIR									
TGB										
R50X	2T AIR	150.0603	150.0603/R							

ATTENTION: THESE CYLINDER KITS MUST BE FITTED WITH THE CRANKSHAFT HIGHLIGHTED IN BLUE
ATTENZIONE: QUESTI KIT DEVONO ESSERE MONTATI CON ALBERO MOTORE EVIDENZIATO IN AZZURRO

SCOOTER 50

FUEL SYSTEMS



BRAND MODEL		VALVE ORIGINAL	INTAKE MANIFOLD ORIGINAL	CARBON REEDS ORIGINAL VALVE	AIR FILTER ORIGINAL	VALVE
NRG-NTT-MC2	2T H ₂ O	213.1002	215.1003	213.0536	203.0137	
NRG Power DD	2T H ₂ O	213.1002	215.1003	213.0536	203.0128	
NRG Power 50 E4 dal'18 al '20	2T H ₂ O	213.1002	215.1003	213.0536	203.0128	
QUARTZ	2T H ₂ O	213.1002	215.1003	213.0536		
SFERA	2T AIR	213.1002	215.1003	213.0536		
SFERA RESTYLING	2T AIR	213.1002	215.1003	213.0536	203.0139	
TYPHOON (2001-2010)	2T AIR	213.1002	215.1003	213.0536	203.0128	
TYPHOON Euro 2 dal 2011->	2T AIR	213.1002	215.1003	213.0536		
VELOFAX	2T AIR					
ZIP	2T AIR	213.1002	215.1003	213.0536	203.0140	
ZIP mod.2000	2T AIR	213.1002	215.1003	213.0536	203.0128	
ZIP 2 Valvole	4T AIR				203.0140	
ZIP 3V ie E4 (CA21M) dal '18 al '20	4T AIR				203.0140	
ZIP 3V ie E5 (CD01M) dal 2021->	4T AIR				203.0140	
ZIP FAST RIDER	2T AIR	213.1002	215.1003	213.0536	203.0141	
ZIP SP dal 1996 al 2000	2T H ₂ O	213.1002	215.1003	213.0536	203.0141	
ZIP SP DAL 2001	2T H ₂ O	213.1002	215.1003	213.0536	203.0128	
RIEJU						
RS SPORT-NKD 50	2T H ₂ O	213.1001	215.1001	213.0532		213.0046
SIAM						
SCROSS	2T AIR			213.0534		
STEED						
BEE 50	4T AIR					
SUZUKI						
ADDRESS	2T AIR			213.0534		
AJ ZZ SEPIA	2T AIR			213.0534		
AP 50	2T AIR			213.0534		
CP 50	2T AIR					
ESTILETE UF	2T AIR					
KATANA	2T AIR	213.1001		213.0532		213.0046
KATANA LC	2T H ₂ O			213.0532		
MAGIC	2T AIR			213.0532		
ZILION	2T AIR			213.0534		
SYM						
DD	2T AIR			213.0534		213.0049
FIDDLE II	4T AIR					
FIDDLE II S Corsa 46-XS1P37QMA-2	4T AIR					
JET 50	2T AIR					
JET 50 4T	4T AIR					
JET4 Corsa 46 mm-XS1P37QMA-2	4T AIR					
MIO Corsa 46 mm-XS1P37QMA-2	4T AIR					
ORBIT 50 4T	4T AIR					
SYMPHONY	4T AIR					
SYMPHONY S-SR Corsa46-XS1P37QMA-2	4T AIR					
SYMPPLY	4T AIR					
SYMPPLY II Corsa 46mm-XS1P37QMA-2	4T AIR					
TGB						
R50X	2T AIR					



INTAKE MANIFOLD	360°INTAKE MANIFOLDS 15/17,5/19/21	CP POLINI Ø17,5 FOR ORIGINAL FILTER	CP POLINI Ø19 FOR ORIGINAL FILTER	CP POLINI Ø21 NO ORIGINAL FILTER	FUEL SYSTEMS			
	215.0423	201.1702	W	201.1902	W	201.2101	W	177.0091
	215.0423	201.1702	W	201.1902	W	201.2101	W	177.0091
	215.0423	201.1702	W	201.1902	W	201.2101	W	177.0091
	215.0423	201.1702	W	201.1902	W	201.2101	W	177.0091
	215.0423	201.1702	W	201.1902	W	201.2101	W	177.0091
	215.0423	201.1702	W	201.1902	W	201.2101	W	177.0091
	215.0423	201.1702	W	201.1902	W	201.2101	W	177.0091
	215.0423	201.1702	W	201.1902	W	201.2101	W	177.0091
	215.0423	201.1702	W	201.1902	W	201.2101	W	177.0091
	215.0423	201.1702	W	201.1902	W	201.2101	W	177.0091
	215.0423	201.1702	W	201.1902	W	201.2101	W	177.0091
	215.0423	201.1702	W	201.1902	W	201.2101	W	177.0091
	215.0423	201.1702	W	201.1902	W	201.2101	W	177.0091
	215.0423	201.1702	W	201.1902	W	201.2101	W	177.0091
	215.0423	201.1702	W	201.1902	W	201.2101	W	177.0091
	215.0423	201.1702	W	201.1902	W	201.2101	W	177.0091
	215.0423	201.1702	W	201.1902	W	201.2101	W	177.0091
	215.0423	201.1702	W	201.1902	W	201.2101	W	177.0091
	215.0423	201.1702	W	201.1902	W	201.2101	W	177.0091
	215.0423	201.1702	W	201.1902	W	201.2101	W	177.0091
	215.0423	201.1702	W	201.1902	W	201.2101	W	177.0091
	215.0423	201.1702	W	201.1902	W	201.2101	W	177.0091
	215.0423	201.1702	W	201.1902	W	201.2101	W	177.0091
	215.0423	201.1702	W	201.1902	W	201.2101	W	177.0091
	215.0425	201.1702	W	201.1902	W	201.2101	W	177.0092
215.0361								
215.0361								
215.0361								
215.0361								
215.0361								
215.0361								
215.0361								
215.0361								
215.0361								

APPLICATIONS TABLE
CYLINDER KITS
MUFFLERS
TRANSMISSIONS
FUEL SYSTEMS
ENGINE SPARE PARTS
SETUP
BLUE LINE
MINIBIKES
HI-SPEED E-BIKE

















B: BIG VALVE

I: FOR MODELS BUILT BEFORE 2000 ITEM 213.0534
PER MODELLI PRIMA DEL 2000 COD. 213.0534

W: IT IS RECOMMENDED TO ASSEMBLE POLINI STARTER KIT, ITEM 316.0010
SI CONSIGLIA IL MONTAGGIO DEL KIT STARTER POLINI COD.316.0010

SCOOTER 50 TRANSMISSIONS



BRAND MODEL		KIT HI-SPEED	HI-SPEED	ORIGINAL SPEED BELL	EVOLUTION SPEED BELL	ORIGINAL BELT	ARAMID BELT
NRG-NTT-MC2	2T H ₂ O		241.672	250.003	250.025	248.011	
NRG Power DD	2T H ₂ O	241.672.2	241.672	250.003		248.078	248.029
NRG Power 50 E4 dal '18 al '20	2T H ₂ O	241.672.2	241.672	250.003		248.078	248.029
QUARTZ	2T H ₂ O	241.672.1	241.672	250.003		248.005	248.031
SFERA	2T AIR	241.672.1	241.672	250.003		248.005	248.031
SFERA RESTYLING	2T AIR	241.672.1	241.672	250.003		248.005	248.031
TYPHOON 2001-2010	2T AIR	241.672.2	241.672	250.003		248.078	248.029
TYPHOON Euro 2 dal 2011->	2T AIR		241.672	250.003		248.056	
VELOFAX	2T AIR						
ZIP	2T AIR	241.672.1	241.672	250.003		248.005	248.031
ZIP mod.2000	2T AIR	241.672.1	241.672	250.003		248.005	248.031
ZIP 2 Valvole	4T AIR		241.674	250.003			248.044
ZIP 3V ie E4 CA21M dal '18 al '20	4T AIR		241.737	250.003			
ZIP 3V ie E5 CD01M dal 2021->	4T AIR		241.737 pag.78	250.003			
ZIP FAST RIDER	2T AIR	241.672.1	241.672	250.003		248.005	248.031
ZIP SP dal 1996 al 2000	2T H ₂ O	241.672.1	241.672	250.003		248.005	248.031
ZIP SP DAL 2001	2T H ₂ O	241.672.1	241.672	250.003			248.044
RIEJU							
RS SPORT-NKD 50	2T H ₂ O	241.670.1	241.670	250.002		248.003	248.040
SIAM							
SCROSS	2T AIR						
STEED							
BEE 50	4T AIR						
SUZUKI							
ADDRESS	2T AIR		241.400 				
AJ ZZ SEPIA	2T AIR		241.400 				
AP 50	2T AIR		241.400 				
CP 50	2T AIR						
ESTILETE UF	2T AIR		241.550 				
KATANA	2T AIR		241.363  			248.040.2	248.040.2
KATANA LC	2T H ₂ O		241.363  			248.040.2	248.040.2
MAGIC	2T AIR						
ZILION	2T AIR		241.550 			248.040.2	248.040.2
SYM							
DD	2T AIR		241.520 	250.004		248.002	
FIDDLE II	4T AIR		241.647 				
FIDDLE II S Corsa 46-XS1P37QMA-2	4T AIR		241.704				
JET 50	2T AIR		241.590 				
JET 50 4T	4T AIR		241.647 				
JET4 Corsa 46 mm-XS1P37QMA-2	4T AIR		241.704				
MIO Corsa 46 mm-XS1P37QMA-2	4T AIR		241.704				
ORBIT 50 4T	4T AIR		241.754	250.003			248.038
SYMPHONY	4T AIR		241.647 				
SYMPHONY S-SR Corsa46-XS1P37QMA-2	4T AIR		241.704				
SYMPPLY	4T AIR		241.647 				
SYMPPLY II Corsa 46-XS1P37QMA-2	4T AIR		241.704				
TGB							
R50X	2T AIR						

E: 170.0300 per ingranaggi con cuscinetto Ø12-for gears with Ø12 bearing
170.0299 per ingranaggi con cuscinetto Ø16-for gears with Ø16 bearing

G: FOR MODELS BUILT AFTER
1996 ITEM 249.051
PER MODELLI DOPO IL
1996 COD. 249.051

H: FOR MODELS BUILT AFTER
1996 ITEM 249.048
PER MODELLI DOPO IL
1996 COD. 249.048

I: FOR MODELS BUILT AFTER
2000 ITEM 241.550
PER MODELLI DOPO IL
2000 COD. 241.550

L: FOR MODELS BUILT AFTER
1996 ITEM 245.012
PER MODELLI DOPO IL
1996 COD. 245.012



EVO SLIDER SPRING	EVO SLIDER SPRING	SPEED CLUTCH 3G FOR RACE adjustable	ORIGINAL SPEED CLUTCH 3G	ORIGINAL SPRINGS SET	ORIGINAL ROLLERS			AIR SPEED	GEAR CASE	GEAR SET	
					MEASURE	gr.	CODE				
243.090 Ø 3,9	243.091 Ø 4,0	249.049	249.046	245.030	16x13	8,4	242.063	244.110	E	Z= 16/47	N
243.090 Ø 3,9	243.091 Ø 4,0	249.049	249.046	245.030	19x15,5	6,3	242.081	244.110	E	Z= 16/47	N
243.090 Ø 3,9	243.091 Ø 4,0	249.049	249.046	245.030	19x15,5	6,3	242.081	244.110	E	Z= 16/47	N
243.090 Ø 3,9	243.091 Ø 4,0	249.049	249.046	245.030	16x13	8,4	242.063	244.110	E	Z= 16/47	N
243.031 Ø 3,9		249.049	249.046		16x13	8,4	242.063	244.110	E	Z= 16/47	N
243.090 Ø 3,9	243.091 Ø 4,0	249.049	249.046		16x13	8,4	242.063	244.110	E	Z= 16/47	N
243.090 Ø 3,9	243.091 Ø 4,0	249.049	249.046	245.030	16x13	8,4	242.063	244.110	E	Z= 16/47	N
243.090 Ø 3,9	243.091 Ø 4,0	249.049	249.046	245.030	19x15,5	7,5	242.337	244.110	E		
243.031 Ø 3,9		249.049	249.046		16x13	8,4	242.063	244.110	E		
243.031 Ø 3,9		249.049	249.046		19x15,5	7,5	242.337	244.110	E	202.1392	
243.090 Ø 3,9	243.091 Ø 4,0	249.049	249.046	245.030	19x15,5	6,6	242.080	244.110	E	202.1404	
		249.049	249.046	245.030	19x15,5	6,3	242.081			202.1414	
		249.049	249.046	245.030	19x15,5	6,6	242.080			202.1429	
243.090 Ø 3,9	243.091 Ø 4,0	249.049	249.046	245.030	16x13	8,4	242.063	244.110			
243.090 Ø 3,9	243.091 Ø 4,0	249.049	249.046	245.030	16x13	6,9	242.065	244.110	E	Z= 14/48	N
243.090 Ø 3,9	243.091 Ø 4,0	249.049	249.046	245.030	19x15,5	7,5	242.337	244.110	E	202.1392	
243.093 Ø 3,6	243.094 Ø 3,8	249.051	249.048	245.012				244.010	170.0301	202.1346	
243.060 Ø 4,0					17x12	5,9	242.102			202.1332	
243.060 Ø 4,0					17x12	5,9	242.102			202.1332	
243.060 Ø 4,0					17x12	5,9	242.102			202.1332	
										202.1319	
					17x12	5,9	242.102				
					17x12	5,9	242.102				
243.060 Ø 4,0					17x12	5,9	242.102				
					17x12	5,9	242.102				
243.021 Ø 4,1	243.022 Ø 4,2	249.049	249.046	245.020	16x13	8,4	242.063				
		249.049	249.046		16x13	6,3	242.066				
					16x13	6,3	242.066				
					16x13	8,4	242.063				
		249.049	249.046		16x13	6,3	242.066				
					16x13	6,3	242.066				
					16x13	6,3	242.066				
243.103 Ø 4,3		249.049 P	249.046 P		16x13	5,6	242.068				
		249.049	249.046		16x13	6,3	242.066				
					16x13	6,3	242.066				
		249.049	249.046		16x13	6,3	242.066				
					16x13	6,3	242.066				

APPLICATIONS TABLE

CYLINDER KITS

MUFFLERS

TRANSMISSIONS

FUEL SYSTEMS

ENGINE SPARE PARTS

SETUP

BLUE LINE

MINIBIKES

HI-SPEED E-BIKE

M: FOR MODELS BUILT AFTER 1996 ITEM 250.002 PER MODELLI DOPO IL 1996 COD. 250.002

N: TO FIND OUT THE PART NUMBER LOOK AT THE SCHEDULE ON PAGE 312 PER L'IDENTIFICAZIONE DEL NUMERO DI CODICE VEDI TABELLA A PAG. 312


O: VARIATOR WITHOUT SPRING VARIATORE SENZA MOLLA DI CONTRASTO

P: ATTENTION! WITH CLUTCH CODES 249.046/249.049 YOU STRICTLY HAVE TO FIT CLUTCH BELL CODE 250.003 - ATTENZIONE! CON LE FRIZIONI COD.249.046/249.049 VA INSTALLATA TASSATIVAMENTE LA CAMPANA FRIZIONE COD.250.003

SCOOTER 50

BRAKES



BRAND MODEL		YEAR	YEAR	ORIGINAL		ORIGINAL		SINTERED	
				- FRONT -	- REAR -	- FRONT -	- REAR -	- FRONT -	- REAR -
NRG-NTT-MC2	2T H ₂ O	1996	→		174.0010	X		174.2010	
NRG Power DD	2T H ₂ O	2004	→	2005	174.0010	X	174.0014	174.2010	174.2014
NRG Power 50 E4 dal'18 al '20	2T H ₂ O	2018	→	2020	174.0029		174.0020	174.2029	174.2020
QUARTZ	2T H ₂ O	1992	→		174.0025				
SFERA	2T AIR	1991	→						
SFERA RESTYLING	2T AIR	1995	→						
TYPHOON (2001-2010)	2T AIR	1996	→	2010	174.0010	X		174.2010	
TYPHOON Euro 2 dal 2011->	2T AIR	2011	→		174.0041			174.2041	
VELOFAX	2T AIR	1996	→						
ZIP	2T AIR	1995	→		174.0010	X		174.2010	
ZIP mod.2000	2T AIR	1996	→		174.0014			174.2014	
ZIP 2 Valvole	4T AIR	2006	→		174.0014			174.2014	
ZIP 3V ie E4 (CA21M) dal '18 al '20	4T AIR	2018	→	2020	174.0014			174.2014	
ZIP 3V ie E5 (CD01M) dal 2021->	4T AIR	2021	→		174.0014			174.2014	
ZIP FAST RIDER	2T AIR	1995	→		174.0010	X		174.2010	
ZIP SP dal 1996 al 2000	2T H ₂ O	1996	→	2000	174.0014			174.2014	
ZIP SP DAL 2001	2T H ₂ O	2001	→		174.0014			174.2014	
RIEJU									
RS SPORT-NKD 50	2T H ₂ O				174.0015		174.0015	174.2015	174.2015
SIAM									
SCROSS	2T AIR	1997	→		174.0010	X		174.2010	
STEED									
BEE 50	4T AIR								
SUZUKI									
ADDRESS	2T AIR	1992	→		174.0074				
AJ ZZ SEPIA	2T AIR	1996	→		174.0074				
AP 50	2T AIR	1995	→		174.0011				
CP 50	2T AIR								
ESTILETE UF	2T AIR	2000	→		174.0015			174.2015	
KATANA	2T AIR	2000	→	2004	174.0015		174.0015	174.2015	174.2015
KATANA LC	2T H ₂ O	2000	→	2004	174.0015		174.0015	174.2015	174.2015
MAGIC	2T AIR								
ZILION	2T AIR	1998	→		174.0015			174.2015	
SYM									
DD	2T AIR								
FIDDLE II	4T AIR	2008	→	2009	174.0099			174.2099	
FIDDLE II S Corsa 46-XS1P37QMA-2	4T AIR	2008	→	2009	174.0099			174.2099	
JET 50	2T AIR	2005	→	2008	174.0099			174.2099	
JET 50 4T	4T AIR	2009	→		174.0099			174.2099	
JET4 Corsa 46 mm-XS1P37QMA-2	4T AIR	2009	→		174.0099			174.2099	
MIO Corsa 46 mm-XS1P37QMA-2	4T AIR								
ORBIT 50 4T	4T AIR								
SYMPHONY	4T AIR	2009	→		174.0099		174.0014	174.2099	174.2014
SYMPHONY S-SR Corsa46-XS1P37QMA-2	4T AIR	2009	→		174.0099		174.0014	174.2099	174.2014
SYMPPLY	4T AIR	2007	→	2009	174.0099			174.2099	
SYMPPLY II Corsa 46-XS1P37QMA-2	4T AIR	2007	→	2009	174.0099			174.2099	
TGB									
R50X	2T AIR								

X: FOR RACE

*: FIT ITEM 175.0010 (DISC WITHOUT ANTI-NOISE SPRING) ONLY FOR RACE USE ON TRACK.
 SOLO PER USO AGONISTICO IN PISTA MONTARE IL COD.175.0010 (DISCO SENZA MOLLE ANTIRUMORE).



ORIGINAL - FRONT -	ORIGINAL - REAR -	FOR RACE - FRONT -	FOR RACE - REAR -	BRAKE DISC - FRONT -	BRAKE DISC - REAR -	FLOATING BRAKE DISC
	176.0275			175.0061		
				175.0043		
				175.0080	175.0061	
	176.0266					
	176.0266			175.0066		175.0006 *
	176.0275			175.0066		175.0006 *
	176.0275			175.0061		
	176.1284		176.1284/R	175.0066		175.0006 *
176.1284		176.1284/R				
	176.1284		176.1284/R	175.0057		
	176.1284		176.1284/R	175.0066		175.0006 *
	176.1284		176.1284/R	175.0066		175.0006 *
	176.1284		176.1284/R	175.0066		175.0006 *
	176.0303			175.0066		175.0006 *
	176.1284		176.1284/R	175.0057		
	176.1284		176.1284/R	175.0066		175.0006 *
	176.1284		176.1284/R	175.0066		175.0006 *

APPLICATIONS TABLE

CYLINDER KITS

MUFFLERS

TRANSMISSIONS

FUEL SYSTEMS

ENGINE SPARE PARTS

SETUP

BLUE LINE

MINIBIKES

HI-SPEED E-BIKE

SCOOTER 50

POWER UNITS



BRAND MODEL		CAST IRON CYLINDER KIT	CAST IRON CYLINDER KIT RACING	ALUMINIUM CYLINDER KIT	ECU	CAST IRON CYLINDER KIT	CRANKSHAFT PIN 10	CAST IRON CYLINDER KIT PIN 12	CAST IRON CYLINDER KIT RACING PIN 12	CRANKSHAFT PIN 12
VENTO										
TRITON GT5	2T AIR	166.0108								
TRITON LI	2T AIR	166.0108								
VESPA										
VESPA ELETTRICA 45KM/H 19-> CB01E	-	-								
VESPA ELETTRICA 70KM/H E5 2021->	-	-								
VESPA ET2-LX	2T AIR	140.0181	140.0181/R	140.0214		140.0189	210.0047			
VESPA ET4 - 2 Valvole	4T AIR	140.0202								
VESPA PRIMAVERA	2T AIR	140.0181	140.0181/R	140.0214		140.0189	210.0047			
VESPA PRIMAVERA 4 Valvole	4T AIR	140.0236		140.0223						
VESPA PRIMAV. 3V iGET E4 dal 18 al20	4T AIR	140.0236		140.0223	171.0009					
VESPA PRIMAV. 3V E5 21->24 CD01M	4T AIR	140.0236		140.0223	171.0020					
VESPA PRIMAVERA 3V E5 25-> CD01M	4T AIR	140.0236		140.0223	171.0025					
VESPA S 2T	2T AIR	140.0181	140.0181/R	140.0214		140.0189	210.0047			
VESPA S-LX 4T 4 Valvole	4T AIR	140.0236		140.0223						
VESPA SPRINT	2T AIR	140.0181	140.0181/R	140.0214		140.0189	210.0047			
VESPA SPRINT 4 Valvole	4T AIR	140.0236		140.0223						
VESPA SPRINT 3V iGET E4 dal 18 al20	4T AIR	140.0236		140.0223	171.0009					
VESPA SPRINT 3V E5 dal 21-> CD01M	4T AIR	140.0236		140.0223	171.0020					
VESPA SPRINT 3V E5 25-> CD01M	4T AIR	140.0236		140.0223	171.0025					
YAMAHA										
AEROX	2T H ₂ O	166.0083	166.0083/R			166.0094	210.0048	166.0083/12	166.0083/12R	210.0048/12
AEROX dal 2004->	2T H ₂ O	166.0083	166.0083/R			166.0094	210.0048	166.0083/12	166.0083/12R	210.0048/12
AEROX F-R ie Euro 2	4T H ₂ O			166.0109						
AEROX R ie Euro 4 dal 2018->	4T H ₂ O			166.0116						
AXIS	2T AIR	166.0076	166.0076/R			166.0093	210.0048	166.0076/12	166.0076/12R	210.0048/12
BELUGA	2T AIR									
BREEZE	2T AIR	166.0076	166.0076/R			166.0093	210.0048	166.0076/12	166.0076/12R	210.0048/12
BW'S dal 2004->	2T AIR	166.0074	166.0074/R	166.0079		166.0092	210.0049	166.0074/12	166.0074/12R	210.0049/12
BW'S 50 ruote 12"	2T AIR									
BW'S NEXT GENERATION	2T AIR	166.0074	166.0074/R	166.0079		166.0092	210.0049	166.0074/12	166.0074/12R	210.0049/12
BW'S ZUMA	2T AIR	166.0074	166.0074/R	166.0079		166.0092	210.0049	166.0074/12	166.0074/12R	210.0049/12
CRZ	2T AIR	166.0054								
CT	2T AIR	166.0054								
GIGGLE ie - C3, VOX (XF)	4T H ₂ O			166.0109						
JOG 50 R	2T AIR	166.0076	166.0076/R			166.0093	210.0048	166.0076/12	166.0076/12R	210.0048/12
JOG 50 R (Euro 2)	2T AIR	166.0104					210.0048			
JOG 50 LC RR	2T H ₂ O	166.0083	166.0083/R			166.0094	210.0048	166.0083/12	166.0083/12R	210.0048/12
JOG-JOG Z	2T AIR	166.0076	166.0076/R			166.0093	210.0048	166.0076/12	166.0076/12R	210.0048/12
NEO'S 50	2T AIR	166.0076	166.0076/R			166.0093	210.0048	166.0076/12	166.0076/12R	210.0048/12
NEO'S ie 2009->	4T H ₂ O			166.0109						
NEO'S ie Euro 4 dal 2018->	4T H ₂ O			166.0116						
SLIDER	2T AIR	166.0074	166.0074/R	166.0079		166.0092	210.0049	166.0074/12	166.0074/12R	210.0049/12
SPY	2T AIR	166.0074	166.0074/R	166.0079		166.0092	210.0049	166.0074/12	166.0074/12R	210.0049/12
STING	2T AIR									
VINO	2T AIR	166.0076	166.0076/R			166.0093	210.0048	166.0076/12	166.0076/12R	210.0048/12
WHY	2T AIR	166.0076	166.0076/R			166.0093	210.0048	166.0076/12	166.0076/12R	210.0048/12
YE 50 ZEST	2T AIR	166.0076	166.0076/R			166.0093	210.0048	166.0076/12	166.0076/12R	210.0048/12
ZUMA F ie - 50FX	4T H ₂ O			166.0109						

ATTENTION: THESE CYLINDER KITS MUST BE FITTED WITH THE CRANKSHAFT HIGHLIGHTED IN BLUE
ATTENZIONE: QUESTI KIT DEVONO ESSERE MONTATI CON ALBERO MOTORE EVIDENZIATO IN AZZURRO



CRANKSHAFT REPLACEMENT FOR RACE KIT	OILSEALS PTFE E FKM FOR RACE KIT	CRANKSHAFT REPLACEMENT ORIGINAL KIT	OILSEALS ORIGINAL KIT FKM	ORIGINAL MUFFLER	ORIGINAL 2 MUFFLER	SCOOTER TEAM 4 MUFFLER	FOR RACE MUFFLER	IGNITION
282.0002	285.0002	282.0202	285.1005					
282.0002	285.0002	282.0202	285.1005					
282.0001	285.0001	282.0201	285.1006	200.0309 A	200.0333			171.0570
282.0001	285.0001	282.0201	285.1006	200.0309	200.0333			171.0570
				190.0079				
				190.0079				
				190.0079				
282.0001	285.0001	282.0201	285.1006	200.0309	200.0333			171.0570
282.0001	285.0001	282.0201	285.1006	200.0309	200.0333			171.0570
				190.0079				
				190.0079				
				190.0079				
				190.0079				
282.0002	285.0002	282.0202	285.1005	200.0312 A	200.0330	200.0408	200.0297-FR4	171.0571
282.0002	285.0002	282.0202	285.1005	200.0312 A	200.0330	200.0408	200.0297-FR4	171.0571
282.0002	285.0002	282.0202	285.1005	200.0317	200.0330	200.0408		171.0571
282.0002	285.0002	282.0202	285.1005			200.0408		171.0571
282.0002	285.0002	282.0202	285.1005	200.0311	200.0331	200.0406	200.0298-FR4	171.0571
282.0002	285.0002	282.0202	285.1005	200.0311 A	200.0331	200.0406	200.0298-FR4	171.0571
282.0002	285.0002	282.0202	285.1005	200.0311	200.0331	200.0406	200.0298-FR4	171.0571
282.0002	285.0002	282.0202	285.1005	200.0312	200.0330	200.0408		171.0571
282.0002	285.0002	282.0202	285.1005	200.0312	200.0330	200.0408 V		171.0571
282.0002	285.0002	282.0202	285.1005			200.0408	200.0297-FR4	171.0571
282.0002	285.0002	282.0202	285.1005	200.0317	200.0330	200.0408		171.0571
282.0002	285.0002	282.0202	285.1005	200.0323	200.0330	200.0408		171.0571
282.0002	285.0002	282.0202	285.1005	200.0311	200.0331	200.0406	200.0298-FR4	171.0571
282.0002	285.0002	282.0202	285.1005	200.0311	200.0331	200.0406	200.0298-FR4	171.0571
				200.0317	200.0330			
282.0002	285.0002	282.0202	285.1005			200.0408		171.0571
282.0002	285.0002	282.0202	285.1005	200.0323	200.0330	200.0408		171.0571
282.0002	285.0002	282.0202	285.1005			200.0408		171.0571

A: HOMOLOGATED
OMOLOGATO

S: TEMPERATURE SENSOR REDUCTION ITEM 311.0114 SOLD SEPARATELY
ACQUISTARE SEPARATEMENTE RIDUZIONE SENSORE TEMPERATURA COD.311.0114

V: THIS ITEM MUST BE ASSEMBLED ONLY WITH THE POLINI CYLINDER KIT - QUESTO
CODICE VA MONTATO ESCLUSIVAMENTE IN ABBINAMENTO AL GRUPPO TERMICO POLINI

APPLICATIONS TABLE

CYLINDER KITS

MUFFLERS

TRANSMISSIONS

FUEL SYSTEMS

FUEL SYSTEMS

ENGINE SPARE PARTS

SETUP

BLUE LINE

MINIBIKES

HI-SPEED E-BIKE

SCOOTER 50

FUEL SYSTEMS



BRAND MODEL			VALVE ORIGINAL	INTAKE MANIFOLD ORIGINAL	CARBON REEDS ORIGINAL VALVE	AIR FILTER ORIGINAL	VALVE
VENTO							
TRITON GT5	2T	AIR	213.1001		213.0532		213.0046
TRITON LI	2T	AIR	213.1001		213.0532		213.0046
VESPA							
VESPA ELETTRICA 45KM/H 2019-> CB01E	-	-					
VESPA ELETTRICA 70KM/H E5 2021->	-	-					
VESPA ET2-LX	2T	AIR	213.1002	215.1003	213.0536	203.0139	
VESPA ET4 - 2 Valvole	4T	AIR				203.0168	
VESPA PRIMAVERA	2T	AIR	213.1002	215.1003	213.0536	203.0128	
VESPA PRIMAVERA 4 Valvole	4T	AIR				203.0151	
VESPA PRIMAVERA 3V iGET E4 dal '18 al '20	4T	AIR				203.0151	
VESPA PRIMAVERA 3V E5 21->24 CD01M	4T	AIR				203.0151	
VESPA PRIMAVERA 3V E5 25-> CD01M	4T	AIR				203.0151	
VESPA S 2T	2T	AIR			213.0536	203.0128	
VESPA S-LX 4T 4 Valvole	4T	AIR				203.0151	
VESPA SPRINT	2T	AIR	213.1002	215.1003	213.0536	203.0128	
VESPA SPRINT 4 Valvole	4T	AIR				203.0151	
VESPA SPRINT 3V iGET E4 dal '18 al '20	4T	AIR				203.0151	
VESPA SPRINT 3V E5 21->24 CD01M	4T	AIR				203.0151	
VESPA SPRINT 3V E5 25-> CD01M	4T	AIR				203.0151	
YAMAHA							
AEROX	2T	H ₂ O	213.1001	215.1001		203.0130	213.0046
AEROX dal 2004->	2T	H ₂ O	213.1001	215.1001		203.0130	213.0046
AEROX F-R ie Euro 2	4T	H ₂ O					
AEROX R ie Euro 4 dal 2018->	4T	H ₂ O					
AXIS	2T	AIR	213.1001	215.1001	213.0532	203.0130	213.0046
BELUGA	2T	AIR	213.1001		213.0530		213.0046
BREEZE	2T	AIR	213.1001	215.1001	213.0532	203.0130	213.0046
BW'S dal 2004->	2T	AIR	213.1003		213.0530	203.0132	213.0050
BW'S 50 ruote 12"	2T	AIR	213.1003			203.0132	213.0050
BW'S NEXT GENERATION	2T	AIR	213.1003		213.0530	203.0132	213.0050
BW'S ZUMA	2T	AIR	213.1003		213.0530	203.0132	213.0050
CRZ	2T	AIR	213.1003		213.0530		213.0050
CT	2T	AIR	213.1003		213.0530		213.0050
GIGGLE ie - C3, VOX (XF)	4T	H ₂ O				203.0155	
JOG 50 R	2T	AIR	213.1001	215.1001	213.0532	203.0130	213.0046
JOG 50 R (Euro 2)	2T	AIR	213.1001	215.1001	213.0532	203.0130	213.0046
JOG 50 LC RR	2T	H ₂ O	213.1001	215.1001		203.0130	213.0046
JOG-JOG Z	2T	AIR	213.1001	215.1001	213.0532	203.0130	213.0046
NEO'S 50	2T	AIR	213.1003	215.1001	213.0532	203.0130	213.0050
NEO'S ie 2009->	4T	H ₂ O					
NEO'S ie Euro 4 dal 2018->	4T	H ₂ O					
SLIDER	2T	AIR	213.1003		213.0530		213.0050
SPY	2T	AIR	213.1003		213.0530	203.0130	213.0050
STING	2T	AIR					
VINO	2T	AIR	213.1001	215.1001	213.0532	203.0130	213.0046
WHY	2T	AIR	213.1001	215.1001	213.0532		213.0046
YE 50 ZEST	2T	AIR	213.1001	215.1001	213.0532	203.0130	213.0046
ZUMA F ie - 50FX	4T	H ₂ O					



INTAKE MANIFOLD	360°INTAKE MANIFOLDS 15/17,5/19/21	CP POLINI Ø17,5 FOR ORIGINAL FILTER	CP POLINI Ø19 FOR ORIGINAL FILTER	CP POLINI Ø21 NO ORIGINAL FILTER	FUEL SYSTEMS			
	215.0425	201.1702	W	201.1902	W	201.2101	W	177.0092
	215.0425	201.1702	W	201.1902	W	201.2101	W	177.0092
	215.0423	201.1702	W	201.1902	W	201.2101	W	177.0091
	215.0423	201.1702	W	201.1902	W	201.2101	W	177.0091
	215.0423	201.1702	W	201.1902	W	201.2101	W	177.0091
	215.0423	201.1702	W	201.1902	W	201.2101	W	177.0091
	215.0425	201.1702	W	201.1902	W	201.2101	W	177.0092
	215.0425	201.1702	W	201.1902	W	201.2101	W	177.0092
	215.0425	201.1702	W	201.1902	W	201.2101	W	177.0092
215.0410	B	201.1702	W	201.1902	W	201.2101	W	177.0093
215.0410	B	201.1702	W	201.1902	W	201.2101	W	177.0093
215.0410	B	201.1702	W	201.1902	W	201.2101	W	177.0093
	215.0425	201.1702	W	201.1902	W	201.2101	W	177.0092
	215.0425	201.1702	W	201.1902	W	201.2101	W	177.0092
	215.0425	201.1702	W	201.1902	W	201.2101	W	177.0092
	215.0425	201.1702	W	201.1902	W	201.2101	W	177.0092
	215.0425	201.1702	W	201.1902	W	201.2101	W	177.0092
215.0410	B	201.1702	W	201.1902	W	201.2101	W	177.0093
215.0410	B	201.1702	W	201.1902	W	201.2101	W	177.0093
	215.0425	201.1702	W	201.1902	W	201.2101	W	177.0092
	215.0425	201.1702	W	201.1902	W	201.2101	W	177.0092
	215.0425	201.1702	W	201.1902	W	201.2101	W	177.0092

B: BIG VALVE

I: FOR MODELS BUILT BEFORE 2000 ITEM 213.0534
 PER MODELLI PRIMA DEL 2000 COD. 213.0534

W: IT IS RECOMMENDED TO ASSEMBLE POLINI STARTER KIT, ITEM 316.0010
 SI CONSIGLIA IL MONTAGGIO DEL KIT STARTER POLINI COD.316.0010

APPLICATIONS TABLE

CYLINDER KITS

MUFFLERS

TRANSMISSIONS

FUEL SYSTEMS

ENGINE SPARE PARTS

SETUP

BLUE LINE

MINIBIKES

HI-SPEED E-BIKE

SCOOTER 50 TRANSMISSIONS



BRAND MODEL			KIT HI-SPEED	HI-SPEED	ORIGINAL SPEED BELL	EVOLUTION SPEED BELL	ORIGINAL BELT	ARAMID BELT
VENTO								
TRITON GT5	2T	AIR						
TRITON LI	2T	AIR						
VESPA								
VESPA ELETTRICA 45KM/H 19-> CB01E	-	-						
VESPA ELETTRICA 70KM/H E5 2021->	-	-						
VESPA ET2-LX	2T	AIR		241.672	250.003	250.025		248.044
VESPA ET4 - 2 Valvole	4T	AIR		241.674	250.003	250.025		248.044
VESPA PRIMAVERA	2T	AIR	241.672.2	241.672	250.003	250.025	248.078	248.029
VESPA PRIMAVERA 4 Valvole	4T	AIR		241.674	250.003	250.025		
VESPA PRIMAVERA 3V iGET E4 dal 18 al20	4T	AIR		241.737	250.003	250.025	248.135	
VESPA PRIMAVERA 3V E5 21->24 CD01M	4T	AIR		241.737 pag.78	250.003	250.025	248.135	
VESPA PRIMAVERA 3V E5 25-> CD01M	4T	AIR		241.737 pag.79	250.003	250.025	248.135	
VESPA S 2T	2T	AIR		241.672	250.003	250.025		248.044
VESPA S-LX 4T 4 Valvole	4T	AIR		241.674	250.003	250.025		248.044
VESPA SPRINT	2T	AIR	241.672.2	241.672	250.003	250.025	248.078	248.029
VESPA SPRINT 4 Valvole	4T	AIR		241.674	250.003	250.025		
VESPA SPRINT 3V iGET E4 dal 18 al20	4T	AIR		241.737	250.003	250.025	248.135	
VESPA SPRINT 3V E5 21->24 CD01M	4T	AIR		241.737 pag.78	250.003	250.025	248.135	
VESPA SPRINT 3V E5 25-> CD01M	4T	AIR		241.737 pag.79	250.003	250.025	248.135	
YAMAHA								
AEROX	2T	H ₂ O	241.670.1	241.670	250.002		248.003	248.040
AEROX dal 2004->	2T	H ₂ O	241.670.1	241.670	250.002		248.003	248.040
AEROX F-R ie Euro 2	4T	H ₂ O		241.746	250.002		248.004	248.030
AEROX R ie Euro 4 dal 2018->	4T	H ₂ O		241.746	250.002		248.004	248.030
AXIS	2T	AIR	241.670.2	241.670	250.024	M	248.004	248.030
BELUGA	2T	AIR			250.024	M		
BREEZE	2T	AIR	241.670.2	241.670	250.024	M	248.004	248.030
BW'S dal 2004->	2T	AIR	241.670.1	241.671	250.002		248.003	248.040
BW'S 50 ruote 12"	2T	AIR			250.024			
BW'S NEXT GENERATION	2T	AIR	241.670.1	241.671	250.024	M	248.003	248.040
BW'S ZUMA	2T	AIR	241.670.1	241.671	250.024	M	248.003	248.040
CRZ	2T	AIR	241.670.2	241.670	250.024	M	248.004	248.030
CT	2T	AIR			250.024	M		
GIGGLE ie - C3, VOX XF	4T	H ₂ O		241.746	250.002		248.004	248.030
JOG 50 R	2T	AIR	241.670.1	241.670	250.024		248.003	248.040
JOG 50 R Euro 2	2T	AIR	241.670.1	241.670	250.024		248.003	248.040
JOG 50 LC RR	2T	H ₂ O	241.670.1	241.670	250.002		248.003	248.040
JOG-JOG Z	2T	AIR	241.670.2	241.670	250.024	M	248.004	248.030
NEO'S 50	2T	AIR	241.670.1	241.670	250.002		248.003	248.040
NEO'S ie 2009->	4T	H ₂ O		241.746	250.002		248.004	248.030
NEO'S ie Euro 4 dal 2018->	4T	H ₂ O		241.746	250.002		248.004	248.030
SLIDER	2T	AIR	241.670.1	241.671	250.002		248.003	248.040
SPY	2T	AIR	241.670.1	241.671	250.024	M	248.003	248.040
STING	2T	AIR						
VINO	2T	AIR	241.670.2	241.670	250.024		248.004	248.030
WHY	2T	AIR	241.670.1	241.670	250.002		248.003	248.040
YE 50 ZEST	2T	AIR	241.670.2	241.670	250.024	M	248.004	248.030
ZUMA F ie - 50FX	4T	H ₂ O		241.746	250.002		248.004	248.030

E: 170.0300 per ingranaggi con cuscinetto Ø12-for gears with Ø12 bearing
170.0299 per ingranaggi con cuscinetto Ø16-for gears with Ø16 bearing

G: FOR MODELS BUILT AFTER
1996 ITEM 249.051
PER MODELLI DOPO IL
1996 COD. 249.051

H: FOR MODELS BUILT AFTER
1996 ITEM 249.048
PER MODELLI DOPO IL
1996 COD. 249.048

I: FOR MODELS BUILT AFTER
2000 ITEM 241.550
PER MODELLI DOPO IL
2000 COD. 241.550

L: FOR MODELS BUILT AFTER
1996 ITEM 245.012
PER MODELLI DOPO IL
1996 COD. 245.012



EVO SLIDER SPRING	EVO SLIDER SPRING	SPEED CLUTCH 3G FOR RACE adjustable	ORIGINAL SPEED CLUTCH 3G	ORIGINAL SPRINGS SET	ORIGINAL ROLLERS			AIR SPEED	GEAR CASE	GEAR SET
					MEASURE	gr.	CODE			
243.090 Ø 3,9	243.091 Ø 4,0	249.049	249.046	245.030	19x15,5	5,3	242.088	244.110	E	Z= 16/47 N
243.090 Ø 3,9	243.091 Ø 4,0	249.049	249.046	245.030	19x15,5	5,3	242.088	244.110	E	202.1404
243.090 Ø 3,9	243.091 Ø 4,0	249.049	249.046	245.030	19x15,5	6,6	242.080	244.110	E	202.1404
243.090 Ø 3,9	243.091 Ø 4,0	249.049	249.046	245.030	19x15,5	5,0	242.082	244.110	E	
243.090 Ø 3,9	243.091 Ø 4,0	249.049	249.046	245.030	19x15,5	6,3	242.081			202.1414
243.090 Ø 3,10	243.091 Ø 4,1	249.049	249.046	245.030	19x15,5	6,6	242.080			202.1424 pag.78
243.090 Ø 3,10	243.091 Ø 4,1	249.049	249.046	245.030	19x15,5	6,6	242.080			202.1424 pag.79
243.090 Ø 3,9	243.091 Ø 4,0	249.049	249.046	245.030	19x15,5	5,3	242.088		E	202.1402
243.090 Ø 3,9	243.091 Ø 4,0	249.049	249.046	245.030	19x15,5	5,3	242.088	244.110		202.1402
243.090 Ø 3,9	243.091 Ø 4,0	249.049	249.046	245.030	19x15,5	6,6	242.080	244.110	E	202.1392
243.090 Ø 3,9	243.091 Ø 4,0	249.049	249.046	245.030	19x15,5	6,6	242.080	244.110	E	202.1402
243.090 Ø 3,9	243.091 Ø 4,0	249.049	249.046	245.030	19x15,5	6,3	242.081			202.1414
243.090 Ø 3,10	243.091 Ø 4,1	249.049	249.046	245.030	19x15,5	6,6	242.080			202.1424 pag.78
243.090 Ø 3,10	243.091 Ø 4,1	249.049	249.046	245.030	19x15,5	6,6	242.080			202.1424 pag.79
243.093 Ø 3,6	243.094 Ø 3,8	249.051	249.048	245.012	15x12	5,5	242.122	244.010	170.0301	202.1346
243.093 Ø 3,6	243.094 Ø 3,8	249.051	249.048	245.012	15x12	5,5	242.122	244.010	170.0301	202.1346
243.093 Ø 3,6	243.094 Ø 3,8	249.051	249.048	245.012	15x12	4,7	242.121			202.1406
243.093 Ø 3,6	243.094 Ø 3,8	249.051	249.048	245.012	15x12	4,7	242.121			202.1406
243.093 Ø 3,6	243.094 Ø 3,8	249.050 G	249.047 H	245.010 L	15x12	6,5	242.126	244.010	170.0301	
243.093 Ø 3,6	243.094 Ø 3,8	249.050 G	249.047 H	245.010 L	15x12	6,7	242.123	244.030		202.1318
243.093 Ø 3,6	243.094 Ø 3,8	249.050 G	249.047 H	245.010 L	15x12	6,7	242.123	244.010	170.0301	
		249.051	249.048	245.012	15x12	6,5	242.126	244.010	170.0301	202.1321
					15x12	6,5	242.126			
243.093 Ø 3,6	243.094 Ø 3,8	249.050 G	249.047 H	245.010 L	15x12	6,7	242.123	244.010	170.0301	202.1321
243.093 Ø 3,6	243.094 Ø 3,8	249.050 G	249.047 H	245.010 L	15x12	6,7	242.123	244.010	170.0301	202.1321
243.093 Ø 3,6	243.094 Ø 3,8	249.050 G	249.047 H	245.010 L	15x12	6,5	242.126	244.010		
243.093 Ø 3,6	243.094 Ø 3,8	249.050 G	249.047 H	245.010 L	15x12	6,5	242.126	244.030		202.1318
243.093 Ø 3,6	243.094 Ø 3,8	249.051	249.048	245.012	15x12	6	242.138			202.1406
243.093 Ø 3,6	243.094 Ø 3,8	249.050	249.047	245.010	15x12	6,5	242.126	244.010	170.0301	
243.093 Ø 3,6	243.094 Ø 3,8	249.050	249.047	245.010	15x12	6,5	242.126	244.010	170.0301	
243.093 Ø 3,6	243.094 Ø 3,8	249.051	249.048	245.012	15x12	6,5	242.126	244.010	170.0301	
243.093 Ø 3,6	243.094 Ø 3,8	249.050 G	249.047 H	245.010 L	15x12	6,5	242.126	244.010	170.0301	
243.093 Ø 3,6	243.094 Ø 3,8	249.051	249.048	245.012	15x12	6,5	242.126	244.010	170.0301	202.1346
243.093 Ø 3,6	243.094 Ø 3,8	249.051	249.048	245.012	15x12	4,7	242.121			202.1406
243.093 Ø 3,6	243.094 Ø 3,8	249.051	249.048	245.012	15x12	4,7	242.121			202.1406
243.093 Ø 3,6	243.094 Ø 3,8	249.051	249.048	245.012	15x12	6,5	242.126	244.010	170.0301	202.1321
243.093 Ø 3,6	243.094 Ø 3,8	249.050 G	249.047 H	245.010 L	15x12	6,7	242.123	244.010	170.0301	202.1346
243.093 Ø 3,6	243.094 Ø 3,8	249.050	249.047	245.010	15x12	6,5	242.126	244.010	170.0301	
243.093 Ø 3,6	243.094 Ø 3,8	249.051	249.048	245.012	15x12	6,5	242.126	244.010	170.0301	202.1321
243.093 Ø 3,6	243.094 Ø 3,8	249.050 G	249.047 H	245.010 L	15x12	7,4	242.127	244.010	170.0301	
243.093 Ø 3,6	243.094 Ø 3,8	249.051	249.048	245.012	15x12	6	242.138			202.1406

APPLICATIONS TABLE
CYLINDER KITS
MUFFLERS
TRANSMISSIONS
FUEL SYSTEMS
ENGINE SPARE PARTS
SETUP
BLUE LINE
MINIBIKES
HI-SPEED E-BIKE

M: FOR MODELS BUILT AFTER 1996 ITEM 250.002 PER MODELLI DOPO IL 1996 COD. 250.002

N: TO FIND OUT THE PART NUMBER LOOK AT THE SCHEDULE ON PAGE 312 PER L'IDENTIFICAZIONE DEL NUMERO DI CODICE VEDI TABELLA A PAG. 312


O: VARIATOR WITHOUT SPRING VARIATORE SENZA MOLLA DI CONTRASTO

P: ATTENTION! WITH CLUTCH CODES 249.046/249.049 YOU STRICTLY HAVE TO FIT CLUTCH BELL CODE 250.003 - ATTENZIONE! CON LE FRIZIONI COD.249.046/249.049 VA INSTALLATA TASSATIVAMENTE LA CAMPANA FRIZIONE COD.250.003

SCOOTER 50

BRAKES



BRAND MODEL			YEAR		ORIGINAL		ORIGINAL		SINTERED	
					- FRONT -		- REAR -		- FRONT -	
VENTO										
TRITON GT5	2T	AIR								
TRITON LI	2T	AIR								
VESPA										
VESPA ELETTRICA 45KM/H 19-> (CB01E)	-	-	2019	→	174.0014				174.2014	
VESPA ELETTRICA 70KM/H E5 2021->	-	-	2021	→	174.0014				174.2014	
VESPA ET2-LX	2T	AIR	1997	→	174.0014				174.2014	
VESPA ET4 - 2 Valvole	4T	AIR	1999	→	174.0014				174.2014	
VESPA PRIMAVERA	2T	AIR	2013		174.0041				174.2041	
VESPA PRIMAVERA 4 Valvole	4T	AIR	2013	→ 2017	174.0041				174.2041	
VESPA PRIMAV. 3V iGET E4 dal 18 al 20	4T	AIR	2018	→ 2020	174.0014				174.2014	
VESPA PRIMAVERA 3V E5 21->24 CD01M	4T	AIR	2021	→ 2024	174.0014				174.2014	
VESPA PRIMAVERA 3V E5 25-> CD01M	4T	AIR	2021	→	174.0014				174.2014	
VESPA S 2T	2T	AIR	2010	→	174.0014				174.2014	
VESPA S-LX 4T 4 Valvole	4T	AIR	2010	→	174.0014				174.2014	
VESPA SPRINT	2T	AIR	2013		174.0041				174.2041	
VESPA SPRINT 4 Valvole	4T	AIR	2013	→ 2017	174.0041				174.2041	
VESPA SPRINT 3V iGET E4 dal18 al 20	4T	AIR	2018	→ 2020	174.0014				174.2014	
VESPA SPRINT 3V E5 21->24 CD01M	4T	AIR	2021	→ 2024	174.0014				174.2014	
VESPA SPRINT 3V E5 25-> CD01M	4T	AIR	2025	→	174.0014				174.2014	
YAMAHA										
AEROX	2T	H ₂ O	1997	→	174.0010	X	174.0016	X	174.2010	
AEROX dal 2004->	2T	H ₂ O	2004	→	174.0011		174.0016	X		
AEROX F-R ie Euro 2	4T	H ₂ O	2014		174.0010	X	174.0016	X	174.2010	
AEROX R ie Euro 4 dal 2018->	4T	H ₂ O	2018		174.0010	X	174.0016	X	174.2010	
AXIS	2T	AIR	1994	→	174.0076					
BELUGA	2T	AIR	1990	→						
BREEZE	2T	AIR	1994	→	174.0010	X			174.2010	
BW'S dal 2004->	2T	AIR			174.0010	X			174.2010	
BW'S 50 ruote 12"	2T	AIR			174.0010	X			174.2010	
BW'S NEXT GENERATION	2T	AIR	1996	→	174.0010	X			174.2010	
BW'S ZUMA	2T	AIR	1996	→	174.0010	X			174.2010	
CRZ	2T	AIR	1992	→	174.0076					
CT	2T	AIR	1990	→						
GIGGLE ie - C3, VOX (XF)	4T	H ₂ O								
JOG 50 R	2T	AIR	2002	→	174.0010	X			174.2010	
JOG 50 R (Euro 2)	2T	AIR			174.0076					
JOG 50 LC RR	2T	H ₂ O	1993	→	174.0076					
JOG-JOG Z	2T	AIR	1993	→	174.0010	X			174.2010	
NEO'S 50	2T	AIR	1997	→	174.0010	X			174.2010	
NEO'S ie 2009->	4T	H ₂ O	2009							
NEO'S ie Euro 4 dal 2018->	4T	H ₂ O	2018	→	174.0010	X			174.2010	
SLIDER	2T	AIR	2000	→	174.0016	X				
SPY	2T	AIR	1995	→	174.0010	X			174.2010	
STING	2T	AIR								
VINO	2T	AIR								
WHY	2T	AIR	1997	→	174.0010	X			174.2010	
YE 50 ZEST	2T	AIR	1993	→	174.0076					
ZUMA F ie - 50 FX	4T	H ₂ O								

X: FOR RACE

*: FIT ITEM 175.0010 (DISC WITHOUT ANTI-NOISE SPRING) ONLY FOR RACE USE ON TRACK.
 SOLO PER USO AGONISTICO IN PISTA MONTARE IL COD.175.0010 (DISCO SENZA MOLLE ANTIRUMORE).



ORIGINAL - FRONT -	ORIGINAL - REAR -	FOR RACE - FRONT -	FOR RACE - REAR -	BRAKE DISC - FRONT -	BRAKE DISC - REAR -	FLOATING BRAKE DISC
	176.0303			175.0066		
	176.0303			175.0066		
	176.1284		176.1284/R	175.0066		175.0006 *
	176.1284		176.1284/R	175.0066		175.0006 *
	176.1284		176.1284/R	175.0066		175.0006 *
	176.1284		176.1284/R	175.0066		175.0006 *
	176.0303			175.0066		175.0006 *
	176.0303			175.0066		175.0006 *
	176.0303			175.0066		175.0006 *
	176.1284		176.1284/R	175.0066		175.0006 *
	176.1284		176.1284/R	175.0066		175.0006 *
	176.1284		176.1284/R	175.0066		175.0006 *
	176.1284		176.1284/R	175.0066		175.0006 *
	176.0303			175.0066		175.0006 *
	176.0303			175.0066		175.0006 *
	176.0303			175.0066		175.0006 *
				175.0046	175.0046	
				175.0046	175.0046	
				175.0046	175.0046	
				175.0046	175.0046	
176.0304	176.1200	176.0304/R	176.1200/R	175.0057		
	176.0304		176.0304/R	175.0057		
	176.0304		176.0304/R	175.0063		
	176.0304		176.0304/R	175.0063		
	176.0304		176.0304/R	175.0063		
	176.0304		176.0304/R	175.0063		
176.1205	176.1205	176.1205/R	176.1205/R	175.0057		
				175.0046		
	176.1200		176.1200/R	175.0046		
	176.1200		176.1200/R	175.0046		
	176.1200		176.1200/R	175.0057		
	176.1205		176.1205/R	175.0061		
	176.0304		176.0304/R	175.0061		
	176.1205		176.1205/R	175.0063		
	176.0304		176.0304/R			
	176.1205		176.1205/R	175.0057		

- PIAGGIO LIBERTY 50 4T 3V i-Get EURO 5
- VESPA SPRINT 50 4T 3V i-Get EURO 5

**APPLICATIONS FOR:
APPLICAZIONI PER:**

APPLICATIONS TABLE

CYLINDER KITS

MUFFLERS

TRANSMISSIONS

FUEL SYSTEMS

ENGINE SPARE PARTS

SETUP

BLUE LINE

MINIBIKES

HI-SPEED E-BIKE

PIAGGIO LIBERTY 50 4T 3V i-Get Euro 5 2021 > 2024



190.0079



140.0236

Cast Iron



171.0020

ECM



140.0223

Kit Ø49



241.737

Hi-Speed



202.1424 Secondary ratio Z=14/43



249.049 Speed Clutch



250.025 Speed Bell



249.046 Speed Clutch



250.003 Speed Bell



223.0131 Air filter manifold

PICTURE	N°	CODE	DESCRIPTION	TECHNICAL DATA
	12	245.030	Clutch Springs <i>Molle Frizione</i>	
		248.122	Belt <i>Cinghia</i>	Original
		174.0162	Brake pads <i>Pastiglie freno</i>	Front original
		176.0303	Brake shoes <i>Ceppi freno</i>	Rear

	STEP 1	STEP 2	STEP 3
	✓	✓	✓
ECM 171.0020	✓	✓	✓
HI-SPEED 241.737		✓	✓
KIT 140.0223/140.0236			✓
SECONDARY RATIO 202.1424			✓

PIAGGIO LIBERTY 50 4T 3V i-Get Euro 5 2025>



190.0079



140.0236
Cast Iron



171.0025
ECM



140.0223
Kit Ø49 Aluminium



241.737
Hi-Speed



202.1424 Secondary ratio Z=14/43



249.049 Speed Clutch



250.025 Speed Bell



249.046 Speed Clutch



250.003 Speed Bell



223.0131 Air filter manifold

PICTURE	N°	CODE	DESCRIPTION	TECHNICAL DATA
	12	245.030	Clutch Springs <i>Molle Frizione</i>	
		248.122	Belt <i>Cinghia</i>	Original
		174.0162	Brake pads <i>Pastiglie freno</i>	Front original
		176.0303	Brake shoes <i>Ceppi freno</i>	Rear

	STEP 1	STEP 2	STEP 3
ECM 171.0025	✓	✓	✓
HI-SPEED 241.737		✓	✓
KIT 140.0223/140.0236			✓
SECONDARY RATIO 202.1424			✓

APPLICATIONS TABLE

CYLINDER KITS

MUFFLERS

TRANSMISSIONS

FUEL SYSTEMS

ENGINE SPARE PARTS

SETUP

BLUE LINE

MINIBIKES

HI-SPEED E-BIKE

VESPA SPRINT/PRIMAVERA - PIAGGIO ZIP 50 4T

3V i-Get Euro 5 - 2021 > 2024



190.0079



202.1424 Secondary ratio Z=14/43



223.0131 Air filter manifold

3G FOR RACE



249.049 Speed Clutch

EVOLUTION 2



250.025 Speed Bell

ORIGINAL



249.046 Speed Clutch

ORIGINAL



250.003 Speed Bell



175.0066 Front Ø 200



171.0020

ECM



140.0223

Kit Ø49 Aluminium



241.737

Hi-Speed



140.0236

Kit Ø49 Cast Iron

PICTURE	N°	CODE	DESCRIPTION	TECHNICAL DATA
	12	245.030	Clutch Springs <i>Molle Frizione</i>	
		248.135	Belt <i>Cinghia</i>	Original
		174.0014	Brake pads <i>Pastiglie freno</i>	Front original
		174.2014	Brake pads <i>Pastiglie freno</i>	Front sintered
		176.0303	Brake shoes <i>Ceppi freno</i>	Rear
		203.0151	Air filter <i>Filtro aria</i>	Original

	STEP 1	STEP 2	STEP 3
ECM 171.0020	✓	✓	✓
HI-SPEED 241.737		✓	✓
KIT 140.0223/140.0236			✓
SECONDARY RATIO 202.1424			✓

VESPA SPRINT/PRIMAVERA - PIAGGIO ZIP 50 4T 3V i-Get Euro 5 - 2025 >



190.0079



202.1424 Secondary ratio Z=14/43



223.0131 Air filter manifold



249.049 Speed Clutch



250.025 Speed Bell



249.046 Speed Clutch



250.003 Speed Bell



175.0066 Front Ø 200



241.737

Hi-Speed



171.0025

ECM



140.0223

Kit Ø49 Aluminium



140.0236

Kit Ø49 Cast Iron

PICTURE	N°	CODE	DESCRIPTION	TECHNICAL DATA
	12	245.030	Clutch Springs <i>Molle Frizione</i>	
		248.135	Belt <i>Cinghia</i>	Original
		174.0014	Brake pads <i>Pastiglie freno</i>	Front original
		174.2014	Brake pads <i>Pastiglie freno</i>	Front sintered
		176.0303	Brake shoes <i>Ceppi freno</i>	Rear
		203.0151	Air filter <i>Filtro aria</i>	Original

	STEP 1	STEP 2	STEP 3
ECM 171.0025	✓	✓	✓
HI-SPEED 241.737		✓	✓
KIT 140.0223/140.0236			✓
SECONDARY RATIO 202.1424			✓

APPLICATIONS TABLE

CYLINDER KITS

MUFFLERS

TRANSMISSIONS

FUEL SYSTEMS

ENGINE SPARE PARTS

SETUP

BLUE LINE

MINIBIKES

HI-SPEED E-BIKE

SCOOTER 50 EVOLUTION

POWER UNITS



BRAND MODEL			ALUMINIUM CYLINDER KIT Ø47,6 PIN Ø10	CAST IRON CYLINDER KIT EVOLUTION	CRANKSHAFT PIN Ø10	ALUMINIUM CYLINDER KIT Ø47,6 PIN Ø12	CAST IRON CYLINDER KIT EVOLUTION PIN Ø12	CRANKSHAFT PIN Ø12
APRILIA								
AMICO	2T	AIR		166.0074/E	210.0049		166.0074/12E	213.0083/12
AREA 51	2T	H ₂ O	166.0113/10		210.0048	166.0113		
GULLIVER	2T	AIR						
GULLIVER LC	2T	H ₂ O	166.0113/10		210.0048	166.0113		
RALLY	2T	AIR						
RALLY LC	2T	H ₂ O	166.0113/10		210.0048	166.0113		
SCARABEO	2T	AIR						
SCARABEO STREET (Piaggio)	2T	AIR						
SONIC	2T	AIR						
SONIC GP	2T	H ₂ O	166.0113/10		210.0048	166.0113		
SR R-FACTORY Motore Piaggio	2T	H ₂ O				140.0206 S		
SR mod.1993	2T	AIR		166.0074/E	210.0049		166.0074/12E	213.0083/12
SR mod.94-95-96	2T	H ₂ O	166.0113/10		210.0048	166.0113		
SR LC STEALTH-RACING-NETSCAPER	2T	H ₂ O	166.0113/10		210.0048	166.0113		
SR mod.94-95-96	2T	AIR						
SR 50 WWW	2T	AIR						
ATALA								
CAROSSELLO	2T	AIR						
BENELLI								
491 GT-ST	2T	AIR						
491 RR-RACING-SP-SPORT	2T	H ₂ O	166.0113/10		210.0048	166.0113		
K2	2T	AIR						
K2 LIQUID COOLED	2T	H ₂ O	166.0113/10		210.0048	166.0113		
NAKED 50	2T	AIR						
PEPE-LX (FINO AL 2004)	2T	AIR						
BETA								
ARK AIR	2T	AIR						
ARK LC-SERIE K	2T	H ₂ O	166.0113/10		210.0048	166.0113		
QUADRA CHRONO 502	2T	AIR						
EIKON	2T	H ₂ O	166.0113/10		210.0048	166.0113		
QUADRA	2T	AIR						
TEMPO	2T	AIR						
BSV								
AX	2T	AIR						
JX-GZ	2T	AIR						
DERBI								
GP1 EURO2-OPEN-RACE dal 2005	2T	H ₂ O						
GP1 (2001-2003)	2T	H ₂ O				140.0206		
GILERA								
DNA	2T	H ₂ O				140.0206		
EASY MOVING	2T	AIR						
ICE	2T	AIR						
RUNNER - SP - POGGIALI	2T	H ₂ O				140.0206		
STALKER 50	2T	AIR						
STORM	2T	AIR						
TYPHOON (fino al 1999)	2T	AIR						

S: TEMPERATURE SENSOR REDUCTION ITEM 311.0114 SOLD SEPARATELY
ACQUISTARE SEPARATEMENTE RIDUZIONE SENSORE TEMPERATURA
COD.311.0114

SP: PIN - SPINOTTO

ATTENTION: THIS CYLINDER KIT MUST BE FITTED WITH THE
CRANKSHAFT HIGHLIGHTED IN GREEN
ATTENZIONE QUESTO KIT DEVE ESSERE MONTATO
CON ALBERO MOTORE EVIDENZIATO IN VERDE



FOR RACE OIL SEALS for crankshaft	BEARING	70 EVOLUTION MUFFLER	DIGITAL IGNITION	INTAKE MANIFOLD	CARBURETOR CP POLINI Ø19	REED VALVE	BIG VALVE	AIR FILTER
285.0002	280.0043		171.0553				215.0410	
285.0002	280.0043		171.0553					
285.0002	280.0043		171.0553	215.0425	201.1903	213.0046		203.0029
285.0002	280.0043	200.0295	171.0553	215.0425	201.1903	213.0046		203.0029
285.0002	280.0043		171.0553	215.0425	201.1903	213.0046		203.0029
285.0002	280.0043	200.0295	171.0553	215.0425	201.1903	213.0046		203.0029
285.0002	280.0043		171.0553	215.0425	201.1903	213.0046		203.0029
285.0001	280.0042	200.0293		215.0438	201.1903			203.0164
285.0002	280.0043		171.0553	215.0425	201.1903	213.0046		203.0029
285.0002	280.0043	200.0295	171.0553	215.0425	201.1903	213.0046		203.0029
285.0001	280.0042		171.0552	215.0438	201.1903			203.0164
285.0002	280.0043	200.0279	171.0553				215.0410	
285.0002	280.0043	200.0295	171.0553	215.0425	201.1903	213.0046		203.0029
285.0002	280.0043	200.0295	171.0553	215.0425	201.1903	213.0046		203.0029
285.0002	280.0043		171.0553	215.0425	201.1903	213.0046		203.0029
285.0002	280.0043		171.0553	215.0425	201.1903	213.0046		203.0029
285.0002	280.0043		171.0553	215.0425	201.1903	213.0046		203.0029
285.0002	280.0043		171.0553	215.0425	201.1903	213.0046		203.0029
285.0002	280.0043		171.0553	215.0425	201.1903	213.0046		203.0029
285.0002	280.0043		171.0553	215.0425	201.1903	213.0046		203.0029
285.0002	280.0043		171.0553	215.0425	201.1903	213.0046		203.0029
285.0002	280.0043	200.0295	171.0553	215.0425	201.1903	213.0046		203.0029
285.0002	280.0043		171.0553	215.0425	201.1903	213.0046		203.0029
285.0002	280.0043		171.0553	215.0425	201.1903	213.0046		203.0029
285.0002	280.0043		171.0553	215.0425	201.1903	213.0046		203.0029
285.0002	280.0043	200.0295	171.0553	215.0425	201.1903	213.0046		203.0029
285.0002	280.0043		171.0553	215.0425	201.1903	213.0046		203.0029
285.0002	280.0043		171.0553	215.0425	201.1903	213.0046		203.0029
285.0002	280.0043		171.0553	215.0425	201.1903	213.0046		203.0029
285.0002	280.0043		171.0553	215.0425	201.1903	213.0046		203.0029
285.0002	280.0043		171.0553	215.0425	201.1903	213.0046		203.0029
285.0002	280.0043		171.0553	215.0425	201.1903	213.0046		203.0029
285.0002	280.0043		171.0553	215.0425	201.1903	213.0046		203.0029
285.0002	280.0043		171.0553	215.0425	201.1903	213.0046		203.0029
285.0002	280.0043		171.0553	215.0425	201.1903	213.0046		203.0029
285.0002	280.0043		171.0553	215.0425	201.1903	213.0046		203.0029
285.0002	280.0043		171.0553	215.0425	201.1903	213.0046		203.0029
285.0002	280.0043		171.0553	215.0425	201.1903	213.0046		203.0029
285.0002	280.0043		171.0553	215.0425	201.1903	213.0046		203.0029
285.0002	280.0043		171.0553	215.0425	201.1903	213.0046		203.0029
285.0002	280.0043		171.0553	215.0425	201.1903	213.0046		203.0029
285.0002	280.0043		171.0553	215.0425	201.1903	213.0046		203.0029
285.0001	280.0042	200.0293		215.0438	201.1903			203.0164
285.0001	280.0042		171.0552	215.0438	201.1903			203.0164
285.0001	280.0042			215.0438	201.1903			203.0164
285.0001	280.0042			215.0438	201.1903			203.0164
285.0001	280.0042	200.0293	171.0552	215.0438	201.1903			203.0164
285.0001	280.0042			215.0438	201.1903			203.0164
285.0001	280.0042			215.0438	201.1903			203.0164
285.0001	280.0042			215.0438	201.1903			203.0164

ATTENTION! THE EVOLUTION MUFFLERS CAN BE FITTED ONLY IF THE PROP STAND HAS BEEN REMOVED - **ATTENZIONE!** LE MARMITTE EVOLUTION SI MONTANO SOLO SE VIENE RIMOSSO IL CAVALLETTO

EVOLUTION CARBURETORS ARE INTENDED SOLELY FOR COMPETITION USE: REMOVE THE EXHAUST MIXER AND THE DEPRESSION PETROL COCK CONTROL I CARBURATORI EVOLUTION SONO DESTINATI ALLE COMPETIZIONI: È NECESSARIO ELIMINARE MISCELATORE E RUBINETTO A DEPRESSIONE

APPLICATIONS TABLE

CYLINDER KITS

MUFFLERS

TRANSMISSIONS

FUEL SYSTEMS

ENGINE SPARE PARTS

SETUP

BLUE LINE

MINIBIKES

HI-SPEED E-BIKE

SCOOTER 50 EVOLUTION

TRANSMISSIONS



BRAND MODEL		HI-SPEED EVOLUTION R02 electric starter original crankshaft	HI-SPEED EVOLUTION R02 original crankshaft	HI-SPEED EVOLUTION R02 Evolution crankshaft	CERAMIC AIR SPEED EVOLUTION	ARAMID BELT	SPEED DRIVE without belt
APRILIA							
AMICO	2T AIR						
AREA 51	2T H ₂ O	241.731	241.752	241.753	244.0124	248.040.2	244.0574
GULLIVER	2T AIR	241.731	241.752	241.753	244.0124	248.040.2	244.0574
GULLIVER LC	2T H ₂ O	241.731	241.752	241.753	244.0124	248.040.2	244.0574
RALLY	2T AIR	241.731	241.752	241.753	244.0124	248.040.2	244.0574
RALLY LC	2T H ₂ O	241.731	241.752	241.753	244.0124	248.040.2	244.0574
SCARABEO	2T AIR	241.731	241.752	241.753	244.0124	248.040.2	244.0574
SCARABEO STREET (Piaggio)	2T AIR		241.750	241.751	244.0123		244.0573
SONIC	2T AIR	241.731	241.752	241.753	244.0124		
SONIC GP	2T H ₂ O	241.731	241.752	241.753	244.0124		
SR R-FACTORY Motore Piaggio	2T H ₂ O		241.750	241.751	244.0123	248.037.2	244.0573
SR mod.1993	2T AIR	241.731	241.752			248.040.2	244.0574
SR mod.94-95-96	2T H ₂ O	241.731	241.752	241.753	244.0124	248.040.2	244.0574
SR LC STEALTH-RACING-NETSCAPER	2T H ₂ O	241.731	241.752	241.753	244.0124	248.040.2	244.0574
SR mod.94-95-96	2T AIR	241.731	241.752	241.753	244.0124	248.040.2	244.0574
SR 50 WWW	2T AIR	241.731	241.752	241.753	244.0124	248.040.2	244.0574
ATALA							
CAROSELLO	2T AIR	241.731	241.752	241.753	244.0124	248.040.2	244.0574
BENELLI							
491 GT-ST	2T AIR	241.731	241.752	241.753	244.0124	248.040.2	244.0574
491 RR-RACING-SP-SPORT	2T H ₂ O	241.731	241.752	241.753	244.0124	248.040.2	244.0574
K2	2T AIR	241.731	241.752	241.753	244.0124	248.040.2	244.0574
K2 LIQUID COOLED	2T H ₂ O	241.731	241.752	241.753	244.0124	248.040.2	244.0574
NAKED 50	2T AIR	241.731	241.752	241.753	244.0124	248.040.2	244.0574
PEPE-LX (FINO AL 2004)	2T AIR						
BETA							
ARK AIR	2T AIR	241.731	241.752	241.753	244.0124	248.040.2	244.0574
ARK LC-SERIE K	2T H ₂ O	241.731	241.752	241.753	244.0124	248.040.2	244.0574
QUADRA CHRONO 502	2T AIR						
EIKON	2T H ₂ O	241.731	241.752	241.753	244.0124	248.040.2	244.0574
QUADRA	2T AIR						
TEMPO	2T AIR						
BSV							
AX	2T AIR						
JX-GZ	2T AIR						
DERBI							
GP1 EURO2-OPEN-RACE dal 2005	2T H ₂ O						
GP1 (2001-2003)	2T H ₂ O		241.750	241.751	244.0123	248.037.2	244.0573
GILERA							
DNA	2T H ₂ O		241.750	241.751	244.0123		244.0573
EASY MOVING	2T AIR		241.750	241.751	244.0123	248.031.3	244.0573
ICE	2T AIR		241.750	241.751	244.0123		
RUNNER - SP - POGGIALI	2T H ₂ O		241.750	241.751	244.0123	248.037.2	244.0573
STALKER 50	2T AIR		241.750	241.751	244.0123	248.037.2	244.0573
STORM	2T AIR		241.750	241.751	244.0123	248.037.2	244.0573
TYPHOON (fino al 1999)	2T AIR		241.750	241.751	244.0123	248.037.2	244.0573

E: 170.0299 for gears with Ø16 bearing-per ingranaggi con cuscinetto Ø16
170.0300 for gears with Ø12 bearing-per ingranaggi con cuscinetto Ø12

N: To find out the part number look at the schedule on page 312
 Per l'identificazione del numero di codice vedi tabella a pag. 312



SPRINGS		EVO SLIDER Ø4,1 SPRING		SPEED CLUTCH 3G EVOLUTION		SPEED BELL EVOLUTION 2		GEAR CASE		PRIMARY GEAR		SECONDARY GEAR	
				249.062	P	250.026		170.0301		202.1370		202.1346	
243.043		243.092		249.062	P	250.026		170.0301		202.1370		202.1346	
243.043		243.092		249.062	P	250.026		170.0301		202.1370		202.1346	
243.043		243.092		249.062	P	250.026		170.0301		202.1370		202.1346	
243.043		243.092		249.062	P	250.026		170.0301				202.1346	
243.043		243.092		249.062	P	250.026		170.0301				202.1346	
243.043		243.092		249.062	P	250.026						202.1346	
243.043		243.092		249.061		250.025		E					
				249.062	P	250.026		170.0301					
				249.062	P	250.026		170.0301					
243.043		243.092		249.061		250.025		E		202.1378		202.1402	
243.043		243.092		249.062	P	250.026		170.0301		202.1370		202.1346	
243.043		243.092		249.062	P	250.026		170.0301		202.1370		202.1346	
243.043		243.092		249.062	P	250.026		170.0301		202.1370		202.1346	
243.043		243.092		249.062	P	250.026		170.0301		202.1370		202.1346	
243.043		243.092		249.062	P	250.026		170.0301		202.1370		202.1346	
				249.062	P	250.026				202.1370		202.1321	
243.043		243.092		249.062	P	250.026		170.0301		202.1370		202.1346	
243.043		243.092		249.062	P	250.026		170.0301		202.1370		202.1346	
243.043		243.092		249.062	P	250.026		170.0301		202.1370		202.1346	
243.043		243.092		249.062	P	250.026		170.0301		202.1370		202.1346	
243.043		243.092		249.062	P	250.026		170.0301		202.1370		202.1346	
				249.062	P	250.026							
243.043		243.092		249.062	P	250.026		170.0301		202.1370		202.1346	
243.043		243.092		249.062	P	250.026		170.0301		202.1370		202.1346	
				249.062	P	250.026							
243.043		243.092		249.062	P	250.026		170.0301					
				249.062	P	250.026							
				249.062	P	250.026							
				249.062	P	250.026							
				249.062	P	250.026							
243.043		243.092		249.061		250.025		E		202.1378		202.1402	
243.043		243.092		249.061		250.025		E					
243.043		243.092		249.061		250.025		E				Z= 14/48	N
243.043		243.092		249.061		250.025		E		202.1378		Z= 16/47	N
243.043		243.092		249.061		250.025		E		202.1378		Z= 16/47	N
243.043		243.092		249.061		250.025		E		202.1378		Z= 16/47	N
243.043		243.092		249.061		250.025		E		202.1378		Z= 16/47	N
243.043		243.092		249.061		250.025		E		202.1378		Z= 16/47	N
243.043		243.092		249.061		250.025		E		202.1378		Z= 16/47	N

P: ATTENTION! WITH CLUTCH CODE 249.062 (Ø107) YOU STRICTLY HAVE TO FIT CLUTCHBELL CODE 250.026 (Ø107)
 ATTENZIONE! CON LA FRIZIONE COD.249.062 (Ø107) VA INSTALLATA TASSATIVAMENTE LA CAMPANA FRIZIONE COD.250.026 (Ø107)

APPLICATIONS TABLE

CYLINDER KITS

MUFFLERS

TRANSMISSIONS

FUEL SYSTEMS

ENGINE SPARE PARTS

SETUP

BLUE LINE

MINIBIKES

HI-SPEED E-BIKE

SCOOTER 50 EVOLUTION

POWER UNITS



BRAND MODEL			ALUMINIUM CYLINDER KIT Ø47,6 PIN Ø10	CAST IRON CYLINDER KIT EVOLUTION	CRANKSHAFT PIN Ø10	ALUMINIUM CYLINDER KIT Ø47,6 PIN Ø12	CAST IRON CYLINDER KIT EVOLUTION PIN Ø12	CRANKSHAFT PIN Ø12
TYPHOON XR (2000)	2T	AIR						
ITALJET								
DRAGSTER	2T	H ₂ O	166.0113/10		210.0048	166.0113		
PISTA 1-2-YANKEE-SCOOP 2-3	2T	AIR		166.0074/E	210.0049		166.0074/12E	213.0083/12
KTM								
K 50	2T	AIR						
MALAGUTI								
CENTRO SL	2T	AIR						
CIAK	2T	AIR						
F10	2T	AIR						
F12 DIGIT KAT EURO 2 (fase1)	2T	H ₂ O	166.0113/10			166.0113		
F12 PHANTOM 2000	2T	AIR						
F12 PHANTOM LC	2T	H ₂ O	166.0113/10		210.0048	166.0113		
F15 FIREFOX 50	2T	H ₂ O	166.0113/10		210.0048	166.0113		
YESTERDAY	2T	AIR			210.0048			
MBK								
BOOSTER	2T	AIR		166.0074/E	210.0049		166.0074/12E	213.0083/12
BOOSTER >2004	2T	AIR		166.0074/E	210.0049		166.0074/12E	213.0083/12
BOOSTER NEXT GENERATION	2T	AIR		166.0074/E	210.0049		166.0074/12E	213.0083/12
BOOSTER R-ROCKET	2T	AIR		166.0074/E	210.0049		166.0074/12E	213.0083/12
BOOSTER SPIRIT 50	2T	AIR		166.0074/E	210.0049		166.0074/12E	213.0083/12
BOOSTER TRACK 50	2T	AIR		166.0074/E	210.0049		166.0074/12E	213.0083/12
EQUALIS	2T	AIR						
EVOLIS	2T	AIR						
FIZZ	2T	AIR						
FLIPPER	2T	AIR						
FORTE	2T	AIR						
HOT CHAMP	2T	AIR						
MACH G	2T	AIR						
NITRO dal 1996->	2T	H ₂ O	166.0113/10		210.0048	166.0113		
OVETTO 50	2T	AIR						
SORRISO 96	2T	AIR						
STUNT	2T	AIR		166.0074/E	210.0049		166.0074/12E	213.0083/12
MOTRON								
STING	2T	AIR						
SYNCRO	2T	AIR						
THUNDER	2T	AIR						
PEUGEOT								
JET FORCE CARB	2T	H ₂ O						
LUDIX	2T	AIR						
LUDIX BLASTER	2T	H ₂ O						
PGO								
BIG MAX	2T	AIR						
PIAGGIO								
DIESIS	2T	AIR						
EXTREM	2T	AIR						
EXTREM LC	2T	H ₂ O				140.0206		

S: TEMPERATURE SENSOR REDUCTION ITEM 311.0114 SOLD SEPARATELY
ACQUISTARE SEPARATEMENTE RIDUZIONE SENSORE TEMPERATURA
COD.311.0114

SP: PIN - SPINOTTO

ATTENTION: THIS CYLINDER KIT MUST BE FITTED WITH THE
CRANKSHAFT HIGHLIGHTED IN GREEN
ATTENZIONE QUESTO KIT DEVE ESSERE MONTATO
CON ALBERO MOTORE EVIDENZIATO IN VERDE



FOR RACE OIL SEALS for crankshaft	BEARING	70 EVOLUTION MUFFLER	DIGITAL IGNITION	INTAKE MANIFOLD	CARBURETOR CP POLINI Ø19	REED VALVE	BIG VALVE	AIR FILTER
285.0001	280.0042			215.0438	201.1903			203.0164
285.0002	280.0043	200.0295	171.0553	215.0425	201.1903	213.0046		203.0029
285.0002	280.0043						215.0410	
285.0002	280.0043		171.0553	215.0425	201.1903	213.0046		203.0029
285.0002	280.0043		171.0553	215.0425	201.1903	213.0046		203.0029
285.0002	280.0043		171.0553	215.0425	201.1903	213.0046		203.0029
285.0002	280.0043	200.0295			201.1903	213.0046		203.0029
285.0002	280.0043		171.0553	215.0425	201.1903	213.0046		203.0029
285.0002	280.0043	200.0295	171.0553	215.0425	201.1903	213.0046		203.0029
285.0002	280.0043	200.0295	171.0553	215.0425	201.1903	213.0046		203.0029
285.0002	280.0043		171.0553				215.0410	
285.0002	280.0043	200.0279	171.0553				215.0410	
285.0002	280.0043	200.0279	171.0553				215.0410	
285.0002	280.0043	200.0279	171.0553				215.0410	
285.0002	280.0043	200.0279	171.0553				215.0410	
285.0002	280.0043	200.0279	171.0553				215.0410	
285.0002	280.0043		171.0553	215.0425	201.1903	213.0046		203.0029
285.0002	280.0043		171.0553	215.0425	201.1903	213.0046		203.0029
285.0002	280.0043		171.0553	215.0425	201.1903	213.0046		203.0029
285.0002	280.0043		171.0553			213.0046		
285.0002	280.0043		171.0553	215.0425	201.1903	213.0046		203.0029
285.0002	280.0043		171.0553	215.0425	201.1903	213.0046		203.0029
285.0002	280.0043	200.0295	171.0553	215.0425	201.1903	213.0046		203.0029
285.0002	280.0043		171.0553	215.0425	201.1903	213.0046		203.0029
285.0002	280.0043		171.0553				215.0410	
285.0002	280.0043		171.0553	215.0425	201.1903	213.0046		203.0029
285.0002	280.0043		171.0553	215.0425	201.1903	213.0046		203.0029
285.0002	280.0043		171.0553	215.0425	201.1903	213.0046		203.0029
	280.0043							
	280.0043							
	280.0043							
		200.0295				213.0046		
285.0001	280.0042	200.0293		215.0438	201.1903			203.0164
285.0001	280.0042	200.0293		215.0438	201.1903			203.0164
285.0001	280.0042		171.0552	215.0438	201.1903			203.0164

ATTENTION! THE EVOLUTION MUFFLERS CAN BE FITTED ONLY IF THE PROP STAND HAS BEEN REMOVED - **ATTENZIONE! LE MARMITTE EVOLUTION SI MONTANO SOLO SE VIENE RIMOSSO IL CAVALLETTO**

EVOLUTION CARBURETORS ARE INTENDED SOLELY FOR COMPETITION USE: REMOVE THE EXHAUST MIXER AND THE DEPRESSION PETROL COCK CONTROL I CARBURATORI EVOLUTION SONO DESTINATI ALLE COMPETIZIONI: È NECESSARIO ELIMINARE MISCELATORE E RUBINETTO A DEPRESSIONE

APPLICATIONS TABLE
CYLINDER KITS
MUFFLERS
TRANSMISSIONS
FUEL SYSTEMS
ENGINE SPARE PARTS
SETUP
BLUE LINE
MINIBIKES
HI-SPEED E-BIKE

SCOOTER 50 EVOLUTION

TRANSMISSIONS



BRAND MODEL		HI-SPEED EVOLUTION R02 electric starter original crankshaft	HI-SPEED EVOLUTION R02 original crankshaft	HI-SPEED EVOLUTION R02 Evolution crankshaft	CERAMIC AIR SPEED EVOLUTION	ARAMID BELT	SPEED DRIVE without belt
TYPHOON XR (2000)	2T AIR		241.750	241.751	244.0123		
ITALJET							
DRAGSTER	2T H ₂ O	241.731	241.752	241.753	244.0124	248.040.2	244.0574
PISTA 1-2-YANKEE-SCOOP 2-3	2T AIR	241.731	241.752			248.040.2	244.0574
KTM							
K 50	2T AIR	241.731	241.752	241.753	244.0124	248.040.2	244.0574
MALAGUTI							
CENTRO SL	2T AIR	241.731	241.752	241.753	244.0124	248.040.2	244.0574
CIAK	2T AIR	241.731	241.752	241.753	244.0124	248.040.2	244.0574
F10	2T AIR	241.731	241.752	241.753	244.0124		
F12 DIGIT KAT EURO 2 (fase1)	2T H ₂ O	241.731	241.752	241.753	244.0124	248.040.2	244.0574
F12 PHANTOM 2000	2T AIR	241.731	241.752	241.753	244.0124	248.040.2	244.0574
F12 PHANTOM LC	2T H ₂ O	241.731	241.752	241.753	244.0124	248.040.2	244.0574
F15 FIREFOX 50	2T H ₂ O	241.731	241.752	241.753	244.0124	248.040.2	244.0574
YESTERDAY	2T AIR	241.731	241.752	241.753	244.0124		
MBK							
BOOSTER	2T AIR	241.731	241.752			248.041	244.0574
BOOSTER >2004	2T AIR	241.731	241.752			248.041	244.0574
BOOSTER NEXT GENERATION	2T AIR	241.731	241.752			248.041	244.0574
BOOSTER R-ROCKET	2T AIR	241.731	241.752			248.041	244.0574
BOOSTER SPIRIT 50	2T AIR						
BOOSTER TRACK 50	2T AIR	241.731	241.752			248.041	244.0574
EQUALIS	2T AIR	241.731	241.752	241.753	244.0124		
EVOLIS	2T AIR	241.731	241.752	241.753	244.0124		
FIZZ	2T AIR	241.731	241.752	241.753	244.0124		
FLIPPER	2T AIR						
FORTE	2T AIR	241.731	241.752	241.753	244.0124	248.040.2	244.0574
HOT CHAMP	2T AIR	241.731	241.752	241.753	244.0124		
MACH G	2T AIR	241.731	241.752	241.753	244.0124	248.040.2	244.0574
NITRO (dopo 1996)	2T H ₂ O	241.731	241.752	241.753	244.0124	248.040.2	244.0574
OVETTO 50	2T AIR	241.731	241.752	241.753	244.0124	248.040.2	244.0574
SORRISO 96	2T AIR	241.731	241.752	241.753	244.0124		
STUNT	2T AIR	241.731	241.752				
MOTRON							
STING	2T AIR	241.731	241.752	241.753	244.0124	248.040.2	244.0574
SYNCRO	2T AIR	241.731	241.752	241.753	244.0124	248.040.2	244.0574
THUNDER	2T AIR	241.731	241.752	241.753	244.0124	248.040.2	244.0574
PEUGEOT							
JET FORCE CARB	2T H ₂ O						
LUDIX	2T AIR						
LUDIX BLASTER	2T H ₂ O						
PGO							
BIG MAX	2T AIR						
PIAGGIO							
DIESIS	2T AIR		241.750	241.751	244.0123	248.037.2	244.0573
EXTREM	2T AIR		241.750	241.751	244.0123	248.037.2	244.0573
EXTREM LC	2T H ₂ O		241.750	241.751	244.0123	248.037.2	244.0573

E: 170.0299 for gears with Ø16 bearing-per ingranaggi con cuscinetto Ø16
170.0300 for gears with Ø12 bearing-per ingranaggi con cuscinetto Ø12

N: To find out the part number look at the schedule on page 312
Per l'identificazione del numero di codice vedi tabella a pag. 312



SPRINGS	EVO SLIDER Ø4,1 SPRING	SPEED CLUTCH 3G EVOLUTION	SPEED BELL EVOLUTION 2	GEAR CASE	PRIMARY GEAR	SECONDARY GEAR	
243.043	243.092	249.061	250.025	E	202.1378	Z= 16/47	N
243.043	243.092	249.062	P 250.026	170.0301	202.1370	202.1346	
243.043	243.092	249.062	P 250.026	170.0301			
243.043	243.092	249.062	P 250.026				
243.043	243.092	249.062	P 250.026	170.0301	202.1370	202.1321	
243.043	243.092	249.062	P 250.026	170.0301		202.1346	
		249.062	P 250.026				
243.043	243.092	249.062	P 250.026	170.0301			
243.043	243.092	249.062	P 250.026	170.0301	202.1370	202.1346	
243.043	243.092	249.062	P 250.026	170.0301	202.1370	202.1346	
243.043	243.092	249.062	P 250.026	170.0301	202.1370	202.1346	
		249.062	P 250.026	170.0301			
243.043	243.092	249.062	P 250.026	170.0301	202.1370	202.1321	
243.043	243.092	249.062	P 250.026	170.0301	202.1370	202.1321	
243.043	243.092	249.062	P 250.026	170.0301	202.1370	202.1321	
243.043	243.092	249.062	P 250.026	170.0301	202.1370	202.1321	
		249.062	P 250.026	170.0301			
		249.062	P 250.026	170.0301			
		249.062	P 250.026	170.0301			
243.043	243.092	249.062	P 250.026	170.0301	202.1370	202.1321	
		249.062	P 250.026	170.0301			
		249.062	P 250.026	170.0301			
243.043	243.092	249.062	P 250.026	170.0301	202.1370	202.1346	
243.043	243.092	249.062	P 250.026	170.0301	202.1370	202.1346	
243.043	243.092	249.062	P 250.026	170.0301	202.1370	202.1346	
		249.062	P 250.026	170.0301			
		249.062	P 250.026	170.0301			
243.043	243.092	249.062	P 250.026				
243.043	243.092	249.062	P 250.026				
243.043	243.092	249.062	P 250.026				
		249.062	P 250.026				
243.043	243.092	249.061	250.025			202.1352	
243.043	243.092	249.061	250.025			202.1352	
243.043	243.092	249.061	250.025			202.1352	
		249.062	P 250.026		202.1370	202.1346	
243.043	243.092	249.061	250.025	E	202.1392	202.1404	
243.043	243.092	249.061	250.025	E	202.1378	202.1402	
243.043	243.092	249.061	250.025	E	202.1378	202.1402	

APPLICATIONS TABLE

CYLINDER KITS

MUFFLERS

TRANSMISSIONS

FUEL SYSTEMS

ENGINE SPARE PARTS

SETUP

BLUE LINE

MINIBIKES


HI-SPEED E-BIKE

P: ATTENTION! WITH CLUTCH CODE 249.062 (Ø107) YOU STRICTLY HAVE TO FIT CLUTCHBELL CODE 250.026 (Ø107)
 ATTENZIONE! CON LA FRIZIONE COD.249.062 (Ø107) VA INSTALLATA TASSATIVAMENTE LA CAMPANA FRIZIONE COD.250.026 (Ø107)

SCOOTER 50
EVOLUTION

POWER UNITS



BRAND MODEL			ALUMINIUM CYLINDER KIT Ø47,6 PIN Ø10	CAST IRON CYLINDER KIT EVOLUTION	CRANKSHAFT PIN Ø10	ALUMINIUM CYLINDER KIT Ø47,6 PIN Ø12	CAST IRON CYLINDER KIT EVOLUTION PIN Ø12	CRANKSHAFT PIN Ø12
FLY	2T	AIR						
FREE	2T	AIR						
LIBERTY 50 ruote alte	2T	AIR						
MC2-98	2T	H ₂ O				140.0206		
NRG MC3	2T	H ₂ O				140.0206		
NRG-NTT-MC2	2T	H ₂ O				140.0206		
NRG Power 50 E4 dal'18 al '20	2T	H ₂ O				140.0206	S	
QUARTZ	2T	H ₂ O				140.0206		
SFERA	2T	AIR						
SFERA RESTYLING	2T	AIR						
TYPHOON (2001-2010)	2T	AIR						
ZIP	2T	AIR						
ZIP mod.2000	2T	AIR						
ZIP FAST RIDER	2T	AIR						
ZIP SP dal 1996 al 2000	2T	H ₂ O				140.0206		
ZIP SP DAL 2001	2T	H ₂ O				140.0206		
VESPA								
VESPA ET2-LX	2T	AIR						
YAMAHA								
AEROX dal 2004->	2T	H ₂ O	166.0113/10		210.0048	166.0113		
AXIS	2T	AIR						
BREEZE	2T	AIR						
BW'S dal 2004->	2T	AIR		166.0074/E	210.0049		166.0074/12E	213.0083/12
BW'S NEXT GENERATION	2T	AIR		166.0074/E	210.0049		166.0074/12E	213.0083/12
BW'S ZUMA	2T	AIR		166.0074/E	210.0049		166.0074/12E	213.0083/12
JOG R 50	2T	AIR						
JOG RR 50	2T	H ₂ O	166.0113/10		210.0048	166.0113		
JOG-JOG Z	2T	AIR						
NEO'S 50	2T	AIR						
SLIDER	2T	AIR		166.0074/E	210.0049		166.0074/12E	213.0083/12
SPY	2T	AIR		166.0074/E	210.0049		166.0074/12E	213.0083/12
VINO	2T	AIR						
WHY	2T	AIR						
YE 50 ZEST	2T	AIR						

**ATTENTION: THIS CYLINDER KIT MUST BE FITTED WITH THE
CRANKSHAFT HIGHLIGHTED IN GREEN
ATTENZIONE QUESTO KIT DEVE ESSERE MONTATO
CON ALBERO MOTORE EVIDENZIATO IN VERDE**



FOR RACE OIL SEALS for crankshaft	BEARING	70 EVOLUTION MUFFLER	DIGITAL IGNITION	INTAKE MANIFOLD	CARBURETOR CP POLINI Ø19	REED VALVE	BIG VALVE	AIR FILTER
285.0001	280.0042	200.0293		215.0438	201.1903			203.0164
285.0001	280.0042	200.0293		215.0438	201.1903			203.0164
285.0001	280.0042	200.0293		215.0438	201.1903			203.0164
285.0001	280.0042		171.0552	215.0438	201.1903			203.0164
285.0001	280.0042		171.0552	215.0438	201.1903			203.0164
285.0001	280.0042		171.0552	215.0438	201.1903			203.0164
285.0001	280.0042	200.0293	171.0552	215.0438	201.1903			203.0164
285.0001	280.0042			215.0438	201.1903			203.0164
285.0001	280.0042			215.0438	201.1903			203.0164
285.0001	280.0042	200.0293		215.0438	201.1903			203.0164
285.0001	280.0042	200.0293		215.0438	201.1903			203.0164
285.0001	280.0042	200.0293		215.0438	201.1903			203.0164
285.0001	280.0042	200.0293	171.0552	215.0438	201.1903			203.0164
285.0001	280.0042	200.0293	171.0552	215.0438	201.1903			203.0164
285.0001	280.0042			215.0438	201.1903			203.0164
285.0002	280.0043	200.0295	171.0553	215.0425	201.1903	213.0046		203.0029
285.0002	280.0043		171.0553	215.0425	201.1903	213.0046		203.0029
285.0002	280.0043		171.0553	215.0425	201.1903	213.0046		203.0029
285.0002	280.0043	200.0279	171.0553				215.0410	
285.0002	280.0043	200.0279	171.0553				215.0410	
285.0002	280.0043	200.0279	171.0553				215.0410	
285.0002	280.0043		171.0553	215.0425	201.1903	213.0046		203.0029
285.0002	280.0043	200.0295	171.0553	215.0425	201.1903	213.0046		203.0029
285.0002	280.0043		171.0553	215.0425	201.1903	213.0046		203.0029
285.0002	280.0043		171.0553	215.0425	201.1903	213.0046		203.0029
285.0002	280.0043	200.0279	171.0553				215.0410	
285.0002	280.0043	200.0279	171.0553				215.0410	
285.0002	280.0043		171.0553					
285.0002	280.0043		171.0553	215.0425	201.1903	213.0046		203.0029
285.0002	280.0043		171.0553	215.0425	201.1903	213.0046		203.0029

ATTENTION! THE EVOLUTION MUFFLERS CAN BE FITTED ONLY IF THE PROP STAND HAS BEEN REMOVED - **ATTENZIONE! LE MARMITTE EVOLUTION SI MONTANO SOLO SE VIENE RIMOSSO IL CAVALLETTO**

EVOLUTION CARBURETORS ARE INTENDED SOLELY FOR COMPETITION USE: REMOVE THE EXHAUST MIXER AND THE DEPRESSION PETROL COCK CONTROL I CARBURATORI EVOLUTION SONO DESTINATI ALLE COMPETIZIONI: È NECESSARIO ELIMINARE MISCELATORE E RUBINETTO A DEPRESSIONE



210.0020 Piaggio crankshaft connecting rod 85 mm. - *Albero motore biella 85 mm. corsa originale*

210.0022 Yamaha horizontal-orizz. Pin - *Spinotto Ø12 Crankshaft connecting rod 85 mm. - Albero motore biella 85 mm. corsa originale*



170.1000 Piaggio cylinder base flange for connecting rod 85 mm. - *Flangia base cilindro per biella 85 mm*

170.1001 Yamaha horizontal - *orizzontale* - Cylinder base flange for connecting rod 85 mm. - *Flangia base cilindro per biella 85 mm*

• **ATTENTION! THESE COMPONENTS MUST BE ASSEMBLED TOGETHER!** • **ATTENZIONE! QUESTI COMPONENTI DEVONO ESSERE MONTATI ASSIEME!**

APPLICATIONS TABLE

CYLINDER KITS

MUFFLERS

TRANSMISSIONS

FUEL SYSTEMS

ENGINE SPARE PARTS

SETUP

BLUE LINE

MINIBIKES

HI-SPEED E-BIKE

SCOOTER 50
EVOLUTION

TRANSMISSIONS



BRAND MODEL		HI-SPEED EVOLUTION R02 electric starter original crankshaft	HI-SPEED EVOLUTION R02 original crankshaft	HI-SPEED EVOLUTION R02 Evolution crankshaft	CERAMIC AIR SPEED EVOLUTION	ARAMID BELT	SPEED DRIVE without belt
FLY	2T AIR		241.750	241.751	244.0123	248.037.2	244.0573
FREE	2T AIR		241.750	241.751	244.0123	248.037.2	244.0573
LIBERTY 50 ruote alte	2T AIR		241.750	241.751	244.0123		
MC2-98	2T H ₂ O		241.750	241.751	244.0123	248.037.2	244.0573
NRG MC3	2T H ₂ O		241.750	241.751	244.0123	248.037.2	244.0573
NRG-NTT-MC2	2T H ₂ O		241.750	241.751	244.0123	248.037.2	244.0573
NRG Power 50 E4 dal18 al 20	2T H ₂ O		241.750	241.751	244.0123	248.037.2	244.0573
QUARTZ	2T H ₂ O		241.750	241.751	244.0123	248.031.3	244.0573
SFERA	2T AIR		241.750	241.751	244.0123	248.031.3	244.0573
SFERA RESTYLING	2T AIR		241.750	241.751	244.0123	248.031.3	244.0573
TYPHOON (2001-2010)	2T AIR		241.750	241.751	244.0123		
ZIP	2T AIR		241.750	241.751	244.0123	248.031.3	244.0573
ZIP mod.2000	2T AIR		241.750	241.751	244.0123	248.031.3	244.0573
ZIP FAST RIDER	2T AIR		241.750	241.751	244.0123		
ZIP SP dal 1996 al 2000	2T H ₂ O		241.750	241.751	244.0123	248.031.3	244.0573
ZIP SP DAL 2001	2T H ₂ O		241.750	241.751	244.0123	248.031.3	244.0573
VESPA							
VESPA ET2-LX	2T AIR		241.750	241.751	244.0123	248.031.3	244.0573
YAMAHA							
AEROX 2004-2005	2T H ₂ O	241.731	241.752	241.753	244.0124	248.040.2	244.0574
AXIS	2T AIR	241.731	241.752	241.753	244.0124		
BREEZE	2T AIR	241.731	241.752	241.753	244.0124		
BW'S >2004	2T AIR	241.731	241.752			248.041	244.0574
BW'S NEXT GENERATION	2T AIR	241.731	241.752			248.041	244.0574
BW'S ZUMA	2T AIR	241.731	241.752			248.041	244.0574
JOG R 50	2T AIR	241.731	241.752	241.753	244.0124		
JOG RR 50	2T H ₂ O	241.731	241.752	241.753	244.0124	248.040.2	244.0574
JOG-JOG Z	2T AIR	241.731	241.752	241.753	244.0124		
NEO'S 50	2T AIR	241.731	241.752	241.753	244.0124	248.040.2	244.0574
SLIDER	2T AIR	241.731	241.752			248.040.2	244.0574
SPY	2T AIR	241.731	241.752			248.040.2	244.0574
VINO	2T AIR	241.731	241.752	241.753	244.0124		
WHY	2T AIR	241.731	241.752	241.753	244.0124	248.040.2	244.0574
YE 50 ZEST	2T AIR	241.731	241.752	241.753	244.0124		

FOR PIAGGIO ORIGINAL CRANKCASE ONLY
SOLO PER CARTER ORIGINALI PIAGGIO050.2662 Int.transm.crankcase conveyor long
Convogliatore int.carter trasm.lungo050.2663 Int.transm.crankcase conveyor short
Convogliatore int.carter trasm.corto

E: 170.0299 for gears with Ø16 bearing-per ingranaggi con cuscinetto Ø16
170.0300 for gears with Ø12 bearing-per ingranaggi con cuscinetto Ø12

N: To find out the part number look at the schedule on page 312
Per l'identificazione del numero di codice vedi tabella a pag. 312



SPRINGS	EVO SLIDER Ø4,1 SPRING	SPEED CLUTCH 3G EVOLUTION	SPEED BELL EVOLUTION 2	GEAR CASE	PRIMARY GEAR	SECONDARY GEAR	
243.043	243.092	249.061	250.025	E	202.1405		
243.043	243.092	249.061	250.025	E			
243.043	243.092	249.061	250.025	E	202.1405		
243.043	243.092	249.061	250.025	E	202.1378	Z= 16/47	N
243.043	243.092	249.061	250.025	E	202.1405		
243.043	243.092	249.061	250.025	E		202.1402	
243.043	243.092	249.061	250.025	E	202.1378	202.1363	
243.043	243.092	249.061	250.025	E		202.1363	
243.043	243.092	249.061	250.025	E	202.1405	202.1363	
243.043	243.092	249.061	250.025	E	202.1378	Z= 16/47	N
243.043	243.092	249.061	250.025	E		202.1363	
243.043	243.092	249.061	250.025	E	202.1392	202.1404	
243.043	243.092	249.061	250.025	E		202.1363	
243.043	243.092	249.061	250.025	E		Z= 14/48	N
243.043	243.092	249.061	250.025	E	202.1392	Z= 14/48	
243.043	243.092	249.061	250.025	E	202.1405	202.1360	
243.043	243.092	249.062 P	250.026	170.0301	202.1370	202.1346	
		249.062 P	250.026	170.0301			
		249.062 P	250.026	170.0301			
243.043	243.092	249.062 P	250.026	170.0301	202.1370	202.1321	
243.043	243.092	249.062 P	250.026	170.0301	202.1370	202.1321	
243.043	243.092	249.062 P	250.026	170.0301	202.1370	202.1321	
		249.062 P	250.026	170.0301			
243.043	243.092	249.062 P	250.026	170.0301	202.1370	202.1346	
		249.062 P	250.026	170.0301			
243.043	243.092	249.062 P	250.026	170.0301	202.1370	202.1346	
243.043	243.092	249.062 P	250.026	170.0301	202.1370	202.1321	
243.043	243.092	249.062 P	250.026	170.0301	202.1370	202.1321	
				170.0301			
243.043	243.092	249.062 P	250.026	170.0301			
		249.062 P	250.026	170.0301			

APPLICATIONS TABLE

CYLINDER KITS

MUFFLERS

TRANSMISSIONS

FUEL SYSTEMS

ENGINE SPARE PARTS

SETUP

BLUE LINE

MINIBIKES

HI-SPEED E-BIKE



FIT IT ON YAMAHA ORIGINAL SPEED DRIVE HALF-PULLEY ONLY.
 DA MONTARE SU SEMIPULEGGE SPEED DRIVE ORIGINALI YAMAHA


243.104 Ø3,8 Yamaha-Minarelli

P: ATTENTION! WITH CLUTCH CODE 249.062 (Ø107) YOU STRICTLY HAVE TO FIT CLUTCHBELL CODE 250.026 (Ø107)
 ATTENZIONE! CON LA FRIZIONE COD.249.062 (Ø107) VA INSTALLATA TASSATIVAMENTE LA CAMPANA FRIZIONE COD.250.026 (Ø107)

SCOOTER BIG EVOLUTION

POWER UNITS



BRAND MODEL				70 c.c. CYLINDER KIT Ø 47,6	CRANKSHAFT pin Ø12 connecting rod 85 original stroke	94 c.c. CYLINDER KIT Ø 52	MUFFLER for kit Ø47,6 70 c.c.	MUFFLER for kit Ø52 84-94 c.c.	BEARING
APRILIA									
AREA 51	2T	H ₂ O	98>		210.0022	166.0111	200.0288	200.0289	280.0043
RALLY LC	2T	H ₂ O	95>		210.0022	166.0111	200.0288	200.0289	280.0043
SONIC GP	2T	H ₂ O	97>		210.0022	166.0111	200.0288	200.0289	280.0043
SR R-FACTORY Motore Piaggio	2T	H ₂ O	04>	140.0207	210.0020		200.0286	200.0287	280.0049
SR mod.94-95-96	2T	H ₂ O	93>96		210.0022	166.0111	200.0288	200.0289	280.0043
SR LC STEALTH-RACING-NETSCAPER	2T	H ₂ O	97>		210.0022	166.0111	200.0288	200.0289	280.0043
SR WWW	2T	H ₂ O	93>		210.0022	166.0111	200.0288	200.0289	280.0043
BENELLI									
491 RR-RACING-SP-SPORT	2T	H ₂ O	97>		210.0022	166.0111	200.0288	200.0289	280.0043
K2 LIQUID COOLED	2T	H ₂ O	98>		210.0022	166.0111	200.0288	200.0289	280.0043
BETA									
ARK LC-SERIE K	2T	H ₂ O	96>		210.0022	166.0111	200.0288	200.0289	280.0043
EIKON	2T	H ₂ O	99>		210.0022	166.0111	200.0288	200.0289	280.0043
DERBI									
GP1 (2001-2003)	2T	H ₂ O	01>	140.0207	210.0020		200.0286	200.0287	280.0049
GILERA									
DNA	2T	H ₂ O	00>	140.0207	210.0020		200.0286	200.0287	280.0049
RUNNER - SP -	2T	H ₂ O	98>	140.0207	210.0020		200.0286	200.0287	280.0049
ITALJET									
DRAGSTER	2T	H ₂ O	98>		210.0022	166.0111	200.0288	200.0289	280.0043
MALAGUTI									
F12 PHANTOM LC	2T	H ₂ O	94>		210.0022	166.0111	200.0288	200.0289	280.0043
F15 FIREFOX 50	2T	H ₂ O	96>		210.0022	166.0111	200.0288	200.0289	280.0043
MBK									
NITRO	2T	H ₂ O	97>		210.0022	166.0111	200.0288	200.0289	280.0043
PIAGGIO									
NRG EXTREM LC	2T	H ₂ O	98>	140.0207	210.0020		200.0286	200.0287	280.0049
NRG MC2	2T	H ₂ O	96>	140.0207	210.0020		200.0286	200.0287	280.0049
NRG MC3	2T	H ₂ O	98>	140.0207	210.0020		200.0286	200.0287	280.0049
NRG-NTT-	2T	H ₂ O	94>	140.0207	210.0020		200.0286	200.0287	280.0049
NRG-NTT (SCOOTER CROSS)	2T	H ₂ O	94>	140.0207	210.0020		200.0290	200.0290	280.0049
QUARTZ	2T	H ₂ O	92>	140.0207	210.0020		200.0286	200.0287	280.0049
ZIP SP dal 1996 al 2000	2T	H ₂ O	96>00	140.0207	210.0020		200.0286	200.0287	280.0049
ZIP SP DAL 2001	2T	H ₂ O	01>	140.0207	210.0020		200.0286	200.0287	280.0049
YAMAHA									
AEROX	2T	H ₂ O	97>		210.0022	166.0111	200.0288	200.0289	280.0043
JOG	2T	H ₂ O	97>		210.0022	166.0111	200.0288	200.0289	280.0043

ATTENTION: THIS CYLINDER KIT MUST BE FITTED WITH THE CRANKSHAFT HIGHLIGHTED IN BLUE

ATTENZIONE: QUESTO KIT DEVE ESSERE MONTATO CON ALBERO MOTORE EVIDENZIATO IN AZZURRO

ATTENTION: THIS CYLINDER KIT MUST BE FITTED WITH REINFORCED CRANKSHAFT STROKE 44 CONNECTING ROD 85

ATTENZIONE: QUESTO KIT DEVE ESSERE MONTATO CON ALBERO MOTORE CORSA 44 BIELLA 85 RINFORZATO

GAS LEVER
COMANDO GAS RAPIDO

144.765.020

TECHNICAL DATA - DATI TECNICI

Max stroke 69 mm. | Corsa massima 69 mm.

Quickness 2°/1 mm. | Rapidità 2°/1 mm.

Single cable | Monocavo



	OIL SEALS FOR RACE for crankshaft	DIGITAL IGNITION	360° INTAKE MANIFOLD Ø19	CP EVOLUTION Ø19	AIR FILTER for CARBURETOR Ø19	360° INTAKE MANIFOLD Ø24/26/28	CARBURETOR Ø24/26/28	VALVE for CARBURETOR Ø24/26/28	AIR FILTER for POLINI CARBURETOR Ø24/26/28
	285.0002	171.0553	215.0441	201.1903	203.0029	215.0433	*	•	203.0159
	285.0002	171.0553	215.0441	201.1903	203.0029	215.0433	*	•	203.0159
	285.0002	171.0553	215.0441	201.1903	203.0029	215.0433	*	213.0055 •	203.0159
	285.0001	171.0552	215.0431	201.1903	203.0164	215.0437	*	213.0055 •	203.0147
	285.0002	171.0553	215.0441	201.1903	203.0029	215.0433	*	•	203.0159
	285.0002	171.0553	215.0441	201.1903	203.0029	215.0433	*	•	203.0159
	285.0002	171.0553	215.0441	201.1903	203.0029	215.0433	*	•	203.0159
	285.0002	171.0553	215.0441	201.1903	203.0029	215.0433	*	•	203.0159
	285.0002	171.0553	215.0441	201.1903	203.0029	215.0433	*	•	203.0159
	285.0002	171.0553	215.0441	201.1903	203.0029	215.0433	*	•	203.0159
	285.0002	171.0553	215.0441	201.1903	203.0029	215.0433	*	•	203.0159
	285.0001	171.0552	215.0431	201.1903	203.0164	215.0437	*	213.0055 •	203.0147
	285.0001	171.0552	215.0431	201.1903	203.0164	215.0437	*	213.0055 •	203.0147
	285.0001	171.0552	215.0431	201.1903	203.0164	215.0437	*	213.0055 •	203.0147
	285.0002	171.0553	215.0441	201.1903	203.0029	215.0433	*	•	203.0159
	285.0002	171.0553	215.0441	201.1903	203.0029	215.0433	*	•	203.0159
	285.0002	171.0553	215.0441	201.1903	203.0029	215.0433	*	•	203.0159
	285.0001	171.0552	215.0431	201.1903	203.0164	215.0437	*	213.0055 •	203.0147
	285.0001	171.0552	215.0431	201.1903	203.0164	215.0437	*	213.0055 •	203.0147
	285.0001	171.0552	215.0431	201.1903	203.0164	215.0437	*	213.0055 •	203.0147
	285.0001	171.0552	215.0431	201.1903	203.0164	215.0437	*	213.0055 •	203.0147
	285.0001	171.0552	215.0431	201.1903	203.0164	215.0437	*	213.0055 •	203.0147
	285.0001	171.0552	215.0431	201.1903	203.0164	215.0437	*	213.0055 •	203.0147
	285.0001	171.0552	215.0431	201.1903	203.0164	215.0437	*	213.0055 •	203.0147
	285.0001	171.0552	215.0431	201.1903	203.0164	215.0437	*	213.0055 •	203.0147
	285.0002	171.0553	215.0441	201.1903	203.0029	215.0433	*	•	203.0159
	285.0002	171.0553	215.0441	201.1903	203.0029	215.0433	*	•	203.0159

WE ADVISE YOU TO ASSEMBLE TOGETHER THE PARTS HIGHLIGHTED IN PINK - *CONSIGLIAMO DI MONTARE I COMPONENTI EVIDENZIATI IN ROSA ASSIEME*

WE ADVISE YOU TO ASSEMBLE TOGETHER THE PARTS HIGHLIGHTED IN YELLOW - *CONSIGLIAMO DI MONTARE I COMPONENTI EVIDENZIATI IN GIALLO ASSIEME*

↑

- EVOLUTION AND POLINI CARBURETORS ARE INTENDED SOLELY FOR COMPETITION USE: REMOVE THE EXHAUST MIXER AND THE DEPRESSION PETROL COCK CONTROL
 - I CARBURATORI EVOLUTION E POLINI SONO DESTINATI ALLE COMPETIZIONI: È NECESSARIO ELIMINARE MISCELATORE E RUBINETTO A DEPRESSIONE

- *201.0166 Ø24
- *201.0167 Ø26
- *201.0168 Ø28

- Attention: before fitting this part it is absolutely necessary to modify the crankcase.
- Attenzione: per un corretto montaggio è necessario lavorare internamente i carter.

APPLICATIONS TABLE

CYLINDER KITS

MUFFLERS

TRANSMISSIONS

FUEL SYSTEMS

ENGINE SPARE PARTS

SETUP

BLUE LINE

MINIBIKES

HI-SPEED E-BIKE

SCOOTER BIG EVOLUTION

TRANSMISSIONS



BRAND MODEL		TORSEN WD	GEAR CASE	CARTER VARIATORE VARIATOR CASE	HI-SPEED EVOLUTION R02 Evolution crankshaft	CERAMIC AIR SPEED EVOLUTION	ARAMID BELT
APRILIA							
AREA 51	2T H ₂ O 98>	172.0016	170.0301	170.0305	241.753	244.0124	248.040.2
RALLY LC	2T H ₂ O 95>	172.0016	170.0301	170.0305	241.753	244.0124	248.040.2
SONIC GP	2T H ₂ O 97>			170.0305	241.753	244.0124	
SR R-FACTORY Motore Piaggio	2T H ₂ O 04>		E	170.0312	241.751	244.0123	248.037.2
SR mod.94-95-96	2T H ₂ O 93-96	172.0016	170.0301	170.0305	241.753	244.0124	248.040.2
SR LC STEALTH-RACING-NETSCAPER	2T H ₂ O 97>	172.0016	170.0301	170.0305	241.753	244.0124	248.040.2
SR WWW	2T H ₂ O 93>	172.0016	170.0301	170.0305	241.753	244.0124	248.040.2
BENELLI							
491 RR-RACING-SP-SPORT	2T H ₂ O 97>	172.0016	170.0301	170.0305	241.753	244.0124	248.040.2
K2 LIQUID COOLED	2T H ₂ O 98>	172.0016	170.0301	170.0305	241.753	244.0124	248.040.2
BETA							
ARK LC-SERIE K	2T H ₂ O 96>	172.0016	170.0301	170.0305	241.753	244.0124	248.040.2
EIKON	2T H ₂ O 99>	172.0016	170.0301	170.0305	241.753	244.0124	248.040.2
DERBI							
GP1 (2001-2003)	2T H ₂ O 01>		E		241.751	244.0123	248.037.2
GILERA							
DNA	2T H ₂ O 00>		E	170.0312	241.751	244.0123	
RUNNER - SP -	2T H ₂ O 98>		E	170.0312	241.751	244.0123	248.037.2
ITALJET							
DRAGSTER	2T H ₂ O 98>	172.0016	170.0301	170.0305	241.753	244.0124	248.040.2
MALAGUTI							
F12 PHANTOM LC	2T H ₂ O 94>		170.0301	170.0305	241.753	244.0124	248.040.2
F15 FIREFOX 50	2T H ₂ O 96>		170.0301	170.0305	241.753	244.0124	248.040.2
MBK							
NITRO	2T H ₂ O 97>	172.0016	170.0301	170.0305	241.753	244.0124	248.040.2
PIAGGIO							
NRG EXTREM LC	2T H ₂ O 98>		E	170.0312	241.751	244.0123	248.037.2
NRG MC2	2T H ₂ O 96>		E	170.0312	241.751	244.0123	248.037.2
NRG MC3	2T H ₂ O 98>		E	170.0312	241.751	244.0123	248.037.2
NRG-NTT-	2T H ₂ O 94>		E	170.0312	241.751	244.0123	248.037.2
NRG-NTT (SCOOTER CROSS)	2T H ₂ O 94>		E	170.0312	241.751	244.0123	248.037.2
QUARTZ	2T H ₂ O 92>		E	170.0311	241.751	244.0123	248.031.3
ZIP SP dal 1996 al 2000	2T H ₂ O 96-00		E	170.0311	241.751	244.0123	248.031.3
ZIP SP DAL 2001	2T H ₂ O 01>		E	170.0311	241.751	244.0123	248.031.3
YAMAHA							
AEROX	2T H ₂ O 97>	172.0016	170.0301	170.0305	241.753	244.0124	248.040.2
JOG	2T H ₂ O 97>	172.0016	170.0301	170.0305	241.753	244.0124	248.040.2

FOR PIAGGIO ORIGINAL CRANKCASE ONLY

SOLO PER CARTER ORIGINALI PIAGGIO



050.2662 Int.transm.crankcase conveyor long
Convogliatore int.carter trasm.lungo



050.2663 Int.transm.crankcase conveyor short
Convogliatore int.carter trasm.corto

E: 170.0299 for gears with Ø16 bearing - per ingranaggi con cuscinetto Ø16
170.0300 for gears with Ø12 bearing - per ingranaggi con cuscinetto Ø12

Q: IT CAN ONLY BE ASSEMBLED WITH THE POLINI SPEED DRIVE
SI MONTA SOLO IN ABBINAMENTO ALLO SPEED DRIVE POLINI



SPEED DRIVE without belt	CERAMIC SPEED DRIVE EVOLUTION without belt	EVO SLIDER SPRING Ø4,3	EVO SLIDER SPRING Ø4,4	EVO SLIDER SPRING Ø4,5	SPEED CLUTCH 3G EVOLUTION	SPEED BELL EVOLUTION 2	PRIMARY GEAR	SECONDARY GEAR	
244.0574		243.103 Q	243.101 Q	243.102 Q	249.062 P	250.026	202.1370	202.1346	CYLINDER KITS
244.0574		243.103 Q	243.101 Q	243.102 Q	249.062 P	250.026		202.1346	
244.0574		243.103 Q	243.101 Q	243.102 Q	249.062 P	250.026			
244.0573	244.0578	243.103	243.101	243.102	249.061	250.025	202.1405	202.1402	
244.0574		243.103 Q	243.101 Q	243.102 Q	249.062 P	250.026	202.1370	202.1346	MUFFLERS
244.0574		243.103 Q	243.101 Q	243.102 Q	249.062 P	250.026	202.1370	202.1346	
244.0574		243.103 Q	243.101 Q	243.102 Q	249.062 P	250.026	202.1370	202.1346	
244.0574		243.103 Q	243.101 Q	243.102 Q	249.062 P	250.026	202.1370	202.1346	
244.0574		243.103 Q	243.101 Q	243.102 Q	249.062 P	250.026	202.1370	202.1346	
244.0574		243.103 Q	243.101 Q	243.102 Q	249.062 P	250.026	202.1370	202.1346	TRANSMISSIONS
244.0574		243.103 Q	243.101 Q	243.102 Q	249.062 P	250.026			
244.0573	244.0578	243.103	243.101	243.102	249.061	250.025	202.1378	Z= 16/47 N	FUEL SYSTEMS
244.0573	244.0578	243.103	243.101	243.102	249.061	250.025			
244.0573	244.0578	243.103	243.101	243.102	249.061	250.025	202.1378	Z= 16/47 N	
244.0574		243.103	243.101	243.102	249.062 P	250.026	202.1370	202.1346	
244.0574		243.103 Q	243.101 Q	243.102 Q	249.062 P	250.026	202.1370	202.1346	FUEL SYSTEMS
244.0574		243.103 Q	243.101 Q	243.102 Q	249.062 P	250.026	202.1370	202.1346	
244.0574		243.103 Q	243.101 Q	243.102 Q	249.062 P	250.026	202.1370	202.1346	ENGINE SPARE PARTS
244.0573	244.0578	243.103	243.101	243.102	249.061	250.025	202.1378	202.1402	
244.0573	244.0578	243.103	243.101	243.102	249.061	250.025	202.1378	Z= 16/47 N	
244.0573	244.0578	243.103	243.101	243.102	249.061	250.025	202.1378	Z= 15/39 N	
244.0573	244.0578	243.103	243.101	243.102	249.061	250.025		Z= 15/39 N	
244.0573	244.0578	243.103	243.101	243.102	249.061	250.025		Z= 15/39 N	
244.0573	244.0578	243.103	243.101	243.102	249.061	250.025	202.1356	202.1363	SETUP
244.0573	244.0578	243.103	243.101	243.102	249.061	250.025	202.1356	Z= 14/48 N	
244.0573	244.0578	243.103	243.101	243.102	249.061	250.025	202.1392	202.1404	
244.0574		243.103 Q	243.101 Q	243.102 Q	249.062 P	250.026	202.1370	202.1346	BLUE LINE
244.0574		243.103 Q	243.101 Q	243.102 Q	249.062 P	250.026	202.1370	202.1346	

P: ATTENTION! WITH CLUTCH CODE 249.053 (Ø107) YOU STRICTLY HAVE TO FIT CLUTCHBELL CODE 250.026 (Ø107) - **ATTENZIONE!** CON LA FRIZIONE COD.249.053 (Ø107) VA INSTALLATA TASSATIVAMENTE LA CAMPANA FRIZIONE COD.250.026 (Ø107)

N: TO FIND OUT THE PART NUMBER LOOK AT THE SCHEDULE ON PAGE 312-313 - **PER L'IDENTIFICAZIONE DEL NUMERO DI CODICE VEDI TABELLA A PAG. 312-313**

APPLICATIONS TABLE

CYLINDER KITS

MUFFLERS

TRANSMISSIONS

FUEL SYSTEMS

ENGINE SPARE PARTS

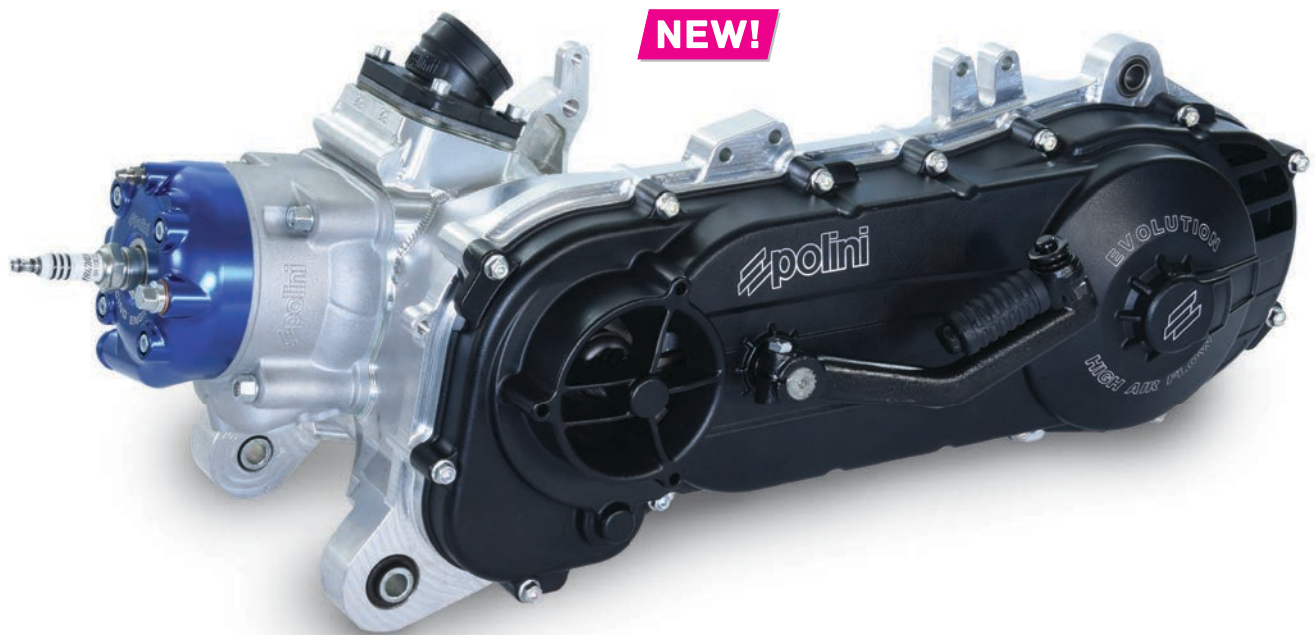
SETUP

BLUE LINE

MINIBIKES

HI-SPEED E-BIKE

EVOLUTION P.R.E. 4

**050.0963**

CNC Machined crankcase 70/100cc Piaggio
Carter motore lavorati CNC Piaggio 70/100cc

050.0964

CNC Machined crankcase 70/100cc Minarelli
Carter motore lavorati CNC Minarelli 70/100cc



POLINI RACING ENGINE PIAGGIO ZIP - MINARELLI

NEW!



140.0239 KIT P.R.E. 4 - Ø 47,6 - 70 cc

NEW!



140.0240 KIT P.R.E. 4 - Ø 52 - 100 cc

NEW!



210.0085 P.R.E. 4 - Stroke/Corsa 39,3 mm. - 70 cc

NEW!



210.0086 P.R.E. 4 - Stroke/Corsa 47 mm. - 100 cc

NEW!



200.0429 P.R.E. 4 - 70 cc

NEW!



200.0430 P.R.E. 4 - 100 cc

APPLICATIONS TABLE

CYLINDER KITS

MUFFLERS

TRANSMISSIONS

FUEL SYSTEMS

ENGINE SPARE PARTS

SETUP

BLUE LINE

MINIBIKES

HI-SPEED E-BIKE

MAXI SCOOTERS



BRAND MODEL		CYLINDER KIT	CAMSHAFT	ECU	WIRING	HOMOLOGATED MUFFLER with RACING PIPE	MAXI HI-SPEED no.rollers	MAXI HI-SPEED no.rollers	MAXI HI-SPEED EVOLUTION no.rollers
AEON									
OZ 150	4T AIR						241.688	6	
APRILIA									
ATLANTIC 125-ARRECIFE	4T H ₂ O						241.713	6	
ATLANTIC 200	4T H ₂ O						241.645	6	241.665 9
ATLANTIC 250-ARRECIFE	4T H ₂ O						241.645	6	241.665 9 241.719 6
ATLANTIC 300	4T H ₂ O	140.0230	169.4001	171.0015	171.0203		241.645	6	241.665 9 241.719 6
ATLANTIC 500	4T H ₂ O						241.636	8	
ATLANTIC 500 Sprint-ARRECIFE	4T H ₂ O						241.636	8	
ATLANTIC SPRINT 400-ARRECIFE	4T H ₂ O						241.636	8	
LEONARDO 125	4T H ₂ O								
LEONARDO 150	4T H ₂ O								
LEONARDO 250	4T H ₂ O						241.649	8	
LEONARDO 300	4T H ₂ O						241.649	8	
MOJITO RY 125 LEADER	4T AIR						241.713	6	
SCARABEO 100	2T AIR								
SCARABEO 100	4T AIR						241.674	6	
SCARABEO 125 Piaggio-LIGHT E3	4T H ₂ O						241.713	6	
SCARABEO 125 Rotax	4T H ₂ O								
SCARABEO 150 Rotax	4T H ₂ O								
SCARABEO 200 Piaggio-LIGHT E3	4T H ₂ O						241.645	6	241.665 9
SCARABEO 250 LIGHT ie 07 >	4T H ₂ O						241.645	6	241.665 9
SCARABEO 250 Piaggio	4T H ₂ O						241.645	6	241.665 9
SCARABEO 300 SPECIAL ie	4T H ₂ O	140.0230	169.4001	171.0015	171.0203		241.645	6	241.665 9
SCARABEO 400 - LIGHT E3	4T H ₂ O						241.636	8	
SCARABEO 500 02 > 05	4T H ₂ O								
SCARABEO 500 06>08-LIGHT E3	4T H ₂ O						241.636	8	
SPORTCITY 125	4T H ₂ O						241.713	6	
SPORTCITY 200	4T H ₂ O						241.645	6	241.665 9
SPORTCITY CUBE 250	4T H ₂ O						241.645	6	241.665 9
SPORTCITY ONE 125 LEADER Piaggio	4T AIR						241.713	6	
SPORTCITY STREET 300	4T H ₂ O	140.0230	169.4001	171.0015	171.0203		241.645	6	241.665 9
SR 125 GT ie E5 23>24 MD51M	4T H ₂ O						241.771	6	241.733 6
SR 125 GT ie E5+ 25>	4T H ₂ O						241.771	6	241.733 6
SR 125/150	2T H ₂ O						241.608	6	
SR 200 GT ie E5 23>24 MD52M	4T H ₂ O						241.771	6	241.733 6
SR 200 GT ie E5+ 25>	4T H ₂ O						241.771	6	241.733 6
SR MAX 125 ie E3	4T H ₂ O						241.713	6	
SR MAX 300 ie	4T H ₂ O	140.0230	169.4001	171.0015	171.0203		241.645	6	241.665 9
SRV 850 ie	4T H ₂ O						241.663	8	
BENELLI									
ADIVA 125/150 LEADER	4T AIR						241.713	6	
ADIVA 250	4T H ₂ O						241.645	6	241.665 9
CAFFÈNERO 125 E3	4T H ₂ O						241.712	6	
CAFFÈNERO 150 E3	4T H ₂ O						241.712	6	
PEPE 100 LX	2T AIR								
NAKED 100	2T AIR								
K2 100	2T AIR								
VELVET 125 Yamaha Carb.	4T H ₂ O	166.0100							
VELVET 150 Yamaha Carb.	4T H ₂ O	166.0100							



AIR SPEED	ARAMID BELT	ORIGINAL BELT	SPRING	ORIGINAL MAXI SPEED CLUTCH	MAXI SPEED CLUTCH 2G	MAXI SPEED CLUTCH 3G For Race	ORIGINAL SPRINGS SET	ORIGINAL MAXI SPEED BELL	EVOLUTION MAXI SPEED BELL	GEAR SET
				249.023		249.064			250.036	
	248.081	248.120	243.077			249.068	245.080	250.017	250.028	202.1389
	248.052		243.077			249.068	245.080	250.017	250.028	202.1389
	248.069		243.077			249.068	245.080	250.017	250.028	
	248.069		243.077			249.068	245.080	250.017	250.028	202.1413
			243.078	249.037					250.029	
	248.080		243.078	249.037					250.029	
	248.080		243.078	249.037					250.029	
244.112							245.080			
244.112							245.080			
244.116	248.083		243.071	249.015			245.082			202.1384
244.116	248.083		243.071	249.030		249.066	245.080			
	248.081	248.120	243.077			249.068	245.080	250.017	250.028	202.1389
	248.041					249.062		250.005		
244.110			243.040			249.061	245.030	250.003		
	248.066		243.077	249.025		249.068	245.080	250.017	250.028	202.1413
244.112							245.080			202.1377
244.112							245.080			202.1377
			243.077			249.068	245.080	250.017	250.028	
	248.066		243.077			249.068	245.080	250.017	250.028	202.1413
	248.066		243.077			249.068	245.080	250.017	250.028	
	248.066		243.077			249.068	245.080	250.017	250.028	202.1413
	248.080		243.078	249.037					250.029	
			243.078	249.037			245.080		250.029	
	248.080		243.078	249.037					250.029	
	248.066		243.077	249.025		249.068	245.080	250.017	250.028	202.1413
	248.066		243.077			249.068	245.080	250.017	250.028	202.1377
	248.066		243.077			249.068	245.080	250.017	250.028	202.1413
	248.081		243.077	249.025		249.068	245.080	250.017	250.028	202.1413
	248.066		243.077			249.068	245.080	250.017	250.028	202.1413
	248.081					249.059			250.040	202.1416
	248.081					249.059			250.040	
	248.082		243.077				245.080	250.006	250.035	
	248.081					249.059			250.040	
	248.081					249.059			250.040	
	248.081	248.120	243.077			249.068	245.080	250.017	250.028	202.1415
	248.069		243.077			249.068	245.080	250.017	250.028	202.1413
			243.095	249.052	S					
	248.081	248.120	243.077	249.025		249.068	245.080	250.017	250.028	202.1389
			243.077			249.068	245.080	250.017	250.028	
	248.047		243.084	249.011		249.057		250.011	250.031	
	248.047		243.084	249.011		249.057		250.011	250.031	
	248.041									
	248.041									
	248.041					249.062				
244.114	248.084		243.075	249.023		249.064	245.082		250.032	
244.114	248.084		243.075				245.080			

APPLICATIONS TABLE

CYLINDER KITS

MUFFLERS

TRANSMISSIONS

FUEL SYSTEMS

ENGINE SPARE PARTS

SETUP

BLUE LINE

MINIBIKES

HI-SPEED E-BIKE

K: FOR CATALYTIC VERSION ITEM 190.XXXX/K
 PER VERSIONE CATALITICA COD. 190.XXXX/K


S: ADJUSTABLE CLUTCH SHOES SET
 KIT GANASCE FRIZIONI REGOLABILI

T: 10" WHEEL
 PER RUOTA DA 10"

Y: PART N. 243.086 SPRING WITH 1 STOPPER; PART N. 243.087 SPRING WITH 2 STOP-
 PERS - COD.243.086 MOLLA CON 1 FERMO; COD.243.087 MOLLA CON 2 FERMI

MAXI SCOOTERS



BRAND MODEL		ORIGINAL AIR FILTER	ORIGINAL OIL FILTER	ORIGINAL ROLLERS MEASURE			YEAR	YEAR	ORIGINAL - FRONT -	ORIGINAL - FRONT -
				MEASURE	Gr.	CODE				
AEON										
OZ 150	4T	AIR								
APRILIA										
ATLANTIC 125-ARRECIFE	4T	H ₂ O	203.0134	203.3012	19x17	10	242.091	2003 →	174.0096	
ATLANTIC 200	4T	H ₂ O	203.0134	203.3012	20,9x17	13	242.344	2003 →	174.0096	
ATLANTIC 250-ARRECIFE	4T	H ₂ O	203.0134	203.3012	20,9x17	13,8	242.345	2003 →	174.0096	
ATLANTIC 300	4T	H ₂ O		203.3012	20,9x17	13,8	242.345		174.0096	
ATLANTIC 500	4T	H ₂ O		203.3013	25x21,8	28,1	242.213	2002 → 2004	174.0026	
ATLANTIC 500 Sprint-ARRECIFE	4T	H ₂ O	203.0134	203.3013	25x17	15	242.281	2005 →	174.0026	
ATLANTIC SPRINT 400-ARRECIFE	4T	H ₂ O	203.0134	203.3013	25x17	15	242.281		174.0096	
LEONARDO 125	4T	H ₂ O		203.3515	20x17	8,5	242.173	1999 →	174.0028	
LEONARDO 150	4T	H ₂ O		203.3515	20x17	9,5	242.171	1999 →	174.0028	
LEONARDO 250	4T	H ₂ O			20x12	14,1	242.192	1999 →	174.0026	
LEONARDO 300	4T	H ₂ O			20x12	15,4	242.191	2002 →	174.0026	
MOJITO RY 125 LEADER	4T	AIR	203.0151	203.3012				1999 → 2004	174.0028	
SCARABEO 100	2T	AIR			15x12	8,8	242.124	2000 →	174.0028	
SCARABEO 100	4T	AIR			19x15,5	5,3	242.088	2001 → 2004	174.0028	
SCARABEO 125 Piaggio - LIGHT E3	4T	H ₂ O		203.3012	19x17	10	242.091	2003 →	174.0026	
SCARABEO 125 Rotax	4T	H ₂ O		203.3515	20x17	8,5	242.173	1998 →	174.0026	
SCARABEO 150 Rotax	4T	H ₂ O		203.3515	20x17	9,5	242.171	1998 →	174.0026	
SCARABEO 200 Piaggio - LIGHT E3	4T	H ₂ O		203.3012	20,9x17	10,5	242.341	2003 →	174.0026	
SCARABEO 250 LIGHT ie 07>	4T	H ₂ O		203.3012				2004 → 2006	174.0096	
SCARABEO 250 Piaggio	4T	H ₂ O	203.0134	203.3012	20,9x17	13,8	242.345	2004 → 2006	174.0096	
SCARABEO 300 SPECIAL ie	4T	H ₂ O		203.3012				2009 →	174.0096	
SCARABEO 400 - LIGHT E3	4T	H ₂ O	203.0134	203.3013	25x17	15	242.281	2006 → 2008	174.0026	
SCARABEO 500 02> 05	4T	H ₂ O		203.3013	25x22	28,5		2002 → 2005	174.0026	
SCARABEO 500 06> 08 - LIGHT E3	4T	H ₂ O	203.0134	203.3013	25x17	15	242.281	2006 → 2008	174.0026	
SPORTCITY 125	4T	H ₂ O		203.3012				2004 → 2006	174.0026	
SPORTCITY 200	4T	H ₂ O	203.0134	203.3012	20,9x17	10,5	242.341	2004 →	174.0026	
SPORTCITY CUBE 250	4T	H ₂ O		203.3012	20,9x17	13,8	242.345	2006 →	174.0026	
SPORTCITY ONE 125 LEADER Piaggio	4T	AIR	203.0151	203.3012	19x17	10	242.091	2008 → 2010	174.0041	
SPORTCITY STREET 300	4T	H ₂ O	203.0134	203.3012	20,9x17	13,8	242.345		174.0026	
SR 125 GT ie E5 23>24 MD51M	4T	H ₂ O		203.3012			242.091	2023 → 2024		174.0162
SR 125 GT ie E5+ 25>	4T	H ₂ O		203.3012				2025 →		174.0162
SR 125/150	2T	H ₂ O			19x17	12	242.090	1999 →	174.0028	
SR 200 GT ie E5 23>24 MD52M	4T	H ₂ O		203.3012				2023 → 2024		174.0162
SR 200 GT ie E5+ 25>	4T	H ₂ O		203.3012				2025 →		174.0162
SR MAX 125 ie E3	4T	H ₂ O	203.0134	203.3012	19x17	7,0	242.093	2011	174.0041	
SR MAX 300 ie	4T	H ₂ O		203.3012	20,9x17	13,8	242.345		174.0041	
SRV 850 ie	4T	H ₂ O			25x19	18	242.363		174.0027	
BENELLI										
ADIVA 125/150 LEADER	4T	AIR		203.3012	19x17	10	242.091	2000 → 2002	174.0010	
ADIVA 250	4T	H ₂ O		203.3012					174.0035	
CAFFÈNERO 125 E3	4T	H ₂ O							174.0064	left - sx
CAFFÈNERO 150 E3	4T	H ₂ O			20x15	12	242.431		174.0064	left - sx
PEPE 100 LX	2T	AIR						2002 →	174.0010	
NAKED 100	2T	AIR								
K2 100	2T	AIR			15x12	8,8	242.124	1999 →	174.0010	
VELVET 125 Yamaha Carb.	4T	H ₂ O			20x12	9,2	242.154	1999 → 2003	174.0010	
VELVET 150 Yamaha Carb.	4T	H ₂ O			20x12	9,2	242.154	1999 → 2003	174.0010	



ORIGINAL - REAR -	PARKING BRAKE	ORIGINAL - REAR -	FOR RACE - REAR -	SINTERED - FRONT -	SINTERED - FRONT -	SINTERED - REAR-	BRAKE DISC - FRONT -	BRAKE DISC - REAR -	FLOATING BRAKE DISC	APPLICATIONS TABLE
										CYLINDER KITS
174.0020				174.2096		174.2020				MUFFLERS
174.0020				174.2096		174.2020				
174.0020				174.2096		174.2020				TRANSMISSIONS
174.0020				174.2096		174.2020				
174.0020				174.2026		174.2020	175.0030			FUEL SYSTEMS
174.0020				174.2026		174.2020				
174.0020				174.2096		174.2020	175.0030			
174.0028				174.2028		174.2028		175.0061		ENGINE SPARE PARTS
174.0028				174.2028		174.2028		175.0061		
174.0020				174.2026		174.2020				SETUP
174.0020				174.2026		174.2020	175.0061			
		176.0300	176.0300/R	174.2028			175.0061			
				174.2028						BLUE LINE
174.0020				174.2028		174.2020				
174.0020				174.2026		174.2020	175.0030			
174.0020				174.2026		174.2020	175.0030			MINIBIKES
174.0020				174.2026		174.2020	175.0030			
174.0020				174.2026		174.2020	175.0030			
174.0020				174.2026		174.2020	175.0030			HI-SPEED E-BIKE
174.0020				174.2026		174.2020	175.0030			
		176.0300	176.0300/R	174.2041			175.0086			
174.0020						174.2020	175.0030			
174.0097										
174.0097										
		176.0300	176.0300/R	174.2028			175.0061	175.0061		
174.0097										
174.0097										
174.0041				174.2041		174.2041	175.0041	175.0079		
174.0041				174.2041		174.2041	175.0041	175.0079		
174.0041				174.2027		174.2041				
174.0024				174.2010		174.2024				
174.0035				174.2035		174.2035				
174.0063				174.2064 left - sx	174.2063 right - dx	174.2063				
174.0063				174.2064 left - sx	174.2063 right - dx	174.2063				
				174.2010						
							175.0046			
				174.2010			175.0046			
174.0010				174.2010		174.2010				
174.0010				174.2010		174.2010				

MAXI SCOOTERS



BRAND MODEL		CYLINDER KIT	CAMSHAFT	ECU	WIRING	HOMOLOGATED MUFFLER with RACING PIPE	MAXI HI-SPEED no.rollers	MAXI HI-SPEED no.rollers	MAXI HI-SPEED EVOLUTION no.rollers
VELVET 250 Yamaha	4T H ₂ O						241.649	8	
VELVET DUSK 400 Suzuki	4T H ₂ O								
BETA									
EIKON 125	4T H ₂ O								
EIKON 150	4T H ₂ O								
BMW									
C-GT 400 Euro 4-5	4T H ₂ O								
C 600 SPORT	4T H ₂ O						241.709	8	
C 650 GT	4T H ₂ O						241.709	8	
CF MOTO									
URBAN R 150	4T H ₂ O								
DAELIM									
S3 ADVANCE 250	4T H ₂ O						241.667	6	
DERBI									
BOULEVARD 125 LEADER	4T AIR						241.713	6	
BOULEVARD 150 LEADER	4T AIR						241.713	6	
BOULEVARD 200	4T AIR						241.645	6	241.665 9
GP1 125	4T H ₂ O						241.713	6	
GP1 250	4T H ₂ O						241.645	6	241.665 9 241.719 6
RAMBLA 125	4T H ₂ O						241.713	6	
RAMBLA 250	4T H ₂ O						241.645	6	241.665 9
RAMBLA 300 ie	4T H ₂ O	140.0230	169.4001	171.0015	171.0203		241.645	6	241.665 9
VARIANT 125 SPORT	4T AIR						241.713	6	
GARELLI									
XO' 125/150 EURO 3	4T AIR								
GENUINE									
BUDDY 125/150	4T AIR						241.690	6	
GILERA									
DNA 125 pinza Grimeca	4T H ₂ O						241.713	6	
DNA 180	4T H ₂ O						241.645	6	241.665 9
FUOCO 500	4T H ₂ O						241.636	8	
GP 800	4T H ₂ O						241.663	8	
NEXUS 125 07 >	4T H ₂ O						241.713	6	
NEXUS 250	4T H ₂ O						241.645	6	241.665 9 241.719 6
NEXUS 300	4T H ₂ O	140.0230	169.4001	171.0015	171.0203		241.645	6	241.665 9 241.719 6
NEXUS 500	4T H ₂ O								
NEXUS 500 05 >	4T H ₂ O						241.636	8	
RUNNER 125 FX	2T H ₂ O						241.608	6	
RUNNER 125 VX - ST	4T H ₂ O						241.713	6	
RUNNER 180 FXR	2T H ₂ O						241.608	6	
RUNNER 180 VXR	4T H ₂ O						241.645	6	241.665 9
RUNNER 200 VXR-ST	4T H ₂ O						241.645	6	241.665 9
TYPHOON 125	2T AIR						241.608	6	
GY6									
MOTORE GY6 125/150	4T AIR						241.690	6	
HONDA									
@ 125 Spagna @ NES	4T H ₂ O						241.619	6	
@ 150 Spagna @ NES	4T H ₂ O						241.619	6	
ADV 150	4T H ₂ O						241.712	6	
ADV 350i E5 22>24	4T H ₂ O						241.758	12	



AIR SPEED	ARAMID BELT	ORIGINAL BELT	SPRING	ORIGINAL MAXI SPEED CLUTCH	MAXI SPEED CLUTCH 2G	MAXI SPEED CLUTCH 3G For Race	ORIGINAL SPRINGS SET	ORIGINAL MAXI SPEED BELL	EVOLUTION MAXI SPEED BELL	GEAR SET
244.116	248.083		243.071 243.074	249.015 249.020			245.082			202.1384
				249.019 249.019			245.080 245.080			
				249.037			245.080		250.029	
	248.047		243.076	249.011		249.057			250.031	
	248.081	248.120	243.077	249.025		249.068	245.080	250.017	250.028	202.1389
	248.081	248.120	243.077	249.025		249.068	245.080	250.017	250.028	202.1389
			243.077			249.068	245.080	250.017	250.028	
	248.081	248.120	243.077	249.025		249.068	245.080	250.017	250.028	
	248.069		243.077	249.031		249.068	245.080	250.017	250.028	202.1413
	248.066		243.077	249.025		249.068	245.080	250.017	250.028	202.1413
	248.066		243.077			249.068	245.080	250.017	250.028	
	248.066		243.077			249.068	245.080	250.017	250.028	202.1413
	248.081		243.077			249.068			250.028	202.1415
	248.047		243.076			249.057			250.031	
	248.081		243.076	249.011		249.057	245.080	250.011	250.031	202.1415
	248.081	248.120	243.077	249.025		249.068	245.080	250.017	250.028	202.1389
	248.052		243.077			249.068	245.080	250.017	250.028	202.1415
	248.080		243.078	249.037			245.080		250.029	
			243.095	249.052 S						
	248.081	248.120	243.077	249.025		249.068	245.080	250.017	250.028	202.1389
	248.069		243.077			249.068	245.080	250.017	250.028	202.1413
	248.069		243.077			249.068	245.080	250.017	250.028	202.1413
	248.080		243.078	249.037			245.080		250.029	
	248.080		243.078	249.037					250.029	
	248.082		243.081					250.006	250.035	
	248.081	248.120	243.077	249.025		249.068	245.080	250.017	250.028	202.1389
	248.082		243.081					250.006	250.035	
			243.077			249.068	245.080	250.017	250.028	
	248.052		243.077			249.068	245.080	250.017	250.028	
	248.082		243.077					250.006	250.035	
			243.076	249.011		249.057		250.011	250.031	
	248.047	248.115	243.076	249.011		249.057		250.011	250.031	
	248.047	248.115	243.076	249.011		249.057		250.011	250.031	
			243.076	249.011		249.057			250.031	
		248.134	243.111							

APPLICATIONS TABLE

CYLINDER KITS

MUFFLERS

TRANSMISSIONS

FUEL SYSTEMS

ENGINE SPARE PARTS

SETUP

BLUE LINE

MINIBIKES

HI-SPEED E-BIKE

K: FOR CATALYTIC VERSION ITEM 190.XXXX/K
 PER VERSIONE CATALITICA COD. 190.XXXX/K

S: ADJUSTABLE CLUTCH SHOES SET
 KIT GANASCE FRIZIONI REGOLABILI

T: 10" WHEEL
 PER RUOTA DA 10"

Y: PART N. 243.086 SPRING WITH 1 STOPPER; PART N. 243.087 SPRING WITH 2 STOP-
 PERS - COD.243.086 MOLLA CON 1 FERMO; COD.243.087 MOLLA CON 2 FERMI

MAXI SCOOTERS



BRAND MODEL		ORIGINAL AIR FILTER	ORIGINAL OIL FILTER	ORIGINAL ROLLERS MEASURE			YEAR	YEAR	ORIGINAL - FRONT -	ORIGINAL - FRONT -
				MEASURE	Gr.	CODE				
VELVET 250 Yamaha	4T H2O	203.0143		20x12	14,1	242.192	1999	→	174.0017	
VELVET DUSK 400 Suzuki	4T H2O			26,1x12,8	15,8	242.201	2003	→	174.0017	
BETA										
EIKON 125	4T H2O			20x15	14	242.433	2004	→	174.0010	
EIKON 150	4T H2O			20x15	15	242.434	2004	→	174.0010	
BMW										
C-GT 400 Euro 4-5	4T H2O						2019	→		
C 600 SPORT	4T H2O			29,8x19,8	33				174.0059	
C 650 GT	4T H2O			29,8x19,8	33				174.0059	
CF MOTO										
URBAN R 150	4T H2O								174.0021	
DAELIM										
S3 ADVANCE 250	4T H2O									
DERBI										
BOULEVARD 125 LEADER	4T AIR	203.0151	203.3012	19x17	10	242.091	2002	→ 2004	174.0048	
BOULEVARD 150 LEADER	4T AIR	203.0151	203.3012	19x17	10	242.091	2002	→ 2004	174.0048	
BOULEVARD 200	4T AIR		203.3012	20,9x17	10,5	242.341	2005	→	174.0048	
GP1 125	4T H2O	203.0134	203.3012	19x17	7	242.093	2006	→ 2008	174.0035	
GP1 250	4T H2O		203.3012	20,9x17	10,5	242.341	2005	→	174.0035	
RAMBLA 125	4T H2O	203.0134	203.3012	19x17	10	242.091			174.0035	
RAMBLA 250	4T H2O	203.0134	203.3012	20,9x17	13,8	242.345			174.0035	
RAMBLA 300 ie	4T H2O		203.3012						174.0026	
VARIANT 125 SPORT	4T AIR	203.0151	203.3012						174.0041	
GARELLI										
XO 125/150 EURO 3	4T AIR									
GENUINE										
BUDDY 125/150	4T AIR									
GILERA										
DNA 125 pinza Grimeca	4T H2O		203.3012	19x17	10	242.091			174.0017	
DNA 180	4T H2O		203.3012	19x17	10	242.091	2001	→	174.0017	
FUOCO 500	4T H2O	203.0134	203.3013	25x17	15	242.281	2007	→ 2008	174.0014	
GP 800	4T H2O			25x19	18	242.363	2008	→	174.0027	
NEXUS 125 07>	4T H2O	203.0134	203.3012	19x17	10	242.091	2007	→ 2009	174.0041	
NEXUS 250	4T H2O	203.0134	203.3012	20,9x17	13,8	242.345	2006	→ 2007	174.0041	
NEXUS 300	4T H2O	203.0134	203.3012	20,9x17	13,8	242.345	2008	→	174.0041	
NEXUS 500	4T H2O		203.3013	25x22	28,5		2003	→ 2004	174.0027	
NEXUS 500 05>	4T H2O		203.3013	25x17	15	242.281	2005	→	174.0027	
RUNNER 125 FX	2T H2O	203.0126		19x17	12	242.090	2000	→	174.0017	
RUNNER 125 VX - ST	4T H2O	203.0134	203.3012	20x17	14,7	242.166	2001	→ 2004	174.0017	
RUNNER 180 FXR	2T H2O	203.0126		20x17	14,7	242.166	1999	→	174.0017	
RUNNER 180 VXR	4T H2O		203.3012	19x17	10	242.091	2002	→	174.0017	
RUNNER 200 VXR-ST	4T H2O	203.0134	203.3012	20,9x17	10,5	242.341	2005	→	174.0041	
TYPHOON 125	2T AIR			19x17	12	242.090	1995	→	174.0010	
GY6										
MOTORE GY6 125/150	4T AIR									
HONDA										
@ 125 Spagna @ NES	4T H2O			20x15	12	242.431	2009	→	174.0081	
@ 150 Spagna @ NES	4T H2O			20x15	12	242.431	2009	→	174.0081	
ADV 150	4T H2O						2020	→ 2022	174.0162	
ADV 350i E5 22>24	4T H2O		203.3011	23x18	20	242.303	2022	→ 2024	174.0071	



ORIGINAL - REAR -	PARKING BRAKE	ORIGINAL - REAR -	FOR RACE - REAR -	SINTERED - FRONT -	SINTERED - FRONT -	SINTERED - REAR -	BRAKE DISC - FRONT -	BRAKE DISC - REAR -	FLOATING BRAKE DISC
174.0020				174.2017		174.2020			
				174.2017					
174.0020				174.2010		174.2020	175.0086		
174.0020				174.2010		174.2020	175.0086		
174.0059				174.2059		174.2059			
174.0059				174.2059		174.2059			
				174.2021					
		176.0300	176.0300/R				175.0030		
		176.0300	176.0300/R				175.0086		
		176.0300	176.0300/R				175.0086		
174.0015				174.2035		174.2015			
174.0024				174.2035		174.2024			
174.0020				174.2035		174.2020	175.0030		
174.0020				174.2035		174.2020	175.0030		
174.0020				174.2026		174.2020	175.0030		
				174.2041			175.0086		
174.0014				174.2017		174.2041			
174.0010				174.2017		174.2010			
174.0041				174.2014		174.2041	175.0080		
174.0041				174.2027		174.2041			
174.0041				174.2041		174.2041	175.0041	175.0079	
174.0041				174.2041		174.2041	175.0041	175.0079	
174.0041				174.2041		174.2041	175.0041	175.0079	
174.0035				174.2027		174.2035	175.0041	175.0079	
174.0035				174.2027		174.2035	175.0041	175.0079	
174.0014				174.2017		174.2014	175.0086	175.0043	
174.0024				174.2017		174.2024	175.0086	175.0043	
174.0014				174.2017		174.2014	175.0086		
174.0024				174.2017		174.2024	175.0086		
174.0024				174.2041		174.2024	175.0080	175.0043	
		176.1284	176.1284/R	174.2010			175.0061		
174.0082				174.2081		174.2082			
174.0082				174.2081		174.2082			
174.0082						174.2082			
174.0082				174.2071		174.2082	175.0032		

APPLICATIONS TABLE

CYLINDER KITS

MUFFLERS

TRANSMISSIONS

FUEL SYSTEMS

ENGINE SPARE PARTS

SETUP


BLUE LINE

MINIBIKES

HI-SPEED E-BIKE

MAXI SCOOTERS



BRAND MODEL		CYLINDER KIT	CAMSHAFT	ECU	WIRING	HOMOLOGATED MUFFLER with RACING PIPE	MAXI HI-SPEED no.rollers	MAXI HI-SPEED no.rollers	MAXI HI-SPEED EVOLUTION no.rollers
ADV 350i E5+ 25 >		4T H2O					241.758	12	
BALI 125/150		4T AIR					241.619	6	
DYLAN 125		4T H2O					241.619	6	
DYLAN 150		4T H2O					241.619	6	
FORESIGHT 250 - 98		4T H2O							
FORESIGHT 250 - 99		4T H2O							
FORZA 125 Euro 3-4		4T H2O					241.712	6	
FORZA 125 Euro 5 21>24 JK02E		4T H2O					241.755	6	
FORZA 125 Euro 5+ 25 >		4T H2O					241.755	6	
FORZA 250 01 >		4T H2O							
FORZA 300 ie		4T H2O					241.650	6	
FORZA 300 E4 18 > NF07E		4T H2O					241.650	6	
FORZA 350 Euro 5 21>24		4T H2O					241.758	12	
FORZA 350 Euro 5+ 25 >		4T H2O					241.758	12	
JAZZ - REFLEX 250		4T H2O							
PANTHEON 125		2T H2O							
PANTHEON 125 Inject		4T H2O					241.619	6	
PANTHEON 150		2T H2O							
PANTHEON 150 Inject		4T H2O					241.619	6	
PCX 125 10 > 14		4T H2O						241.697	9
PCX 125 15 > 17		4T H2O						241.697	9
PCX 125 E4 18 > 20		4T H2O					241.712	6	
PCX 125 E5 21 > JK05E		4T H2O					241.755	6	
PCX 150 12 > 14		4T H2O						241.697	9
PCX 150 15 > 17		4T H2O						241.697	9
PCX 150 E4 18 > 20		4T H2O					241.712	6	
PS 125i		4T H2O					241.619	6	
PS 150i		4T H2O					241.619	6	
SH 125		4T H2O					241.619	6	
SH 125i < 12		4T H2O		171.0001	171.0201		241.619	6	
SH 125i ABS E3 13 > 16		4T H2O					241.712	6	
SH 125i ABS E4 17 >		4T H2O					241.712	6	
SH 125i ABS E5 20>23		4T H2O					241.755	6	
SH 125i ABS E5+ 24>		4T H2O					241.755	6	
SH 125 MODE ie		4T H2O						241.697	9
SH 150		4T H2O					241.619	6	
SH 150i <-2012		4T H2O		171.0001	171.0201		241.619	6	
SH 150i ABS E3 13 > 16		4T H2O					241.712	6	
SH 150i ABS E4 17 >		4T H2O					241.712	6	
SH 150i ABS E5 20 >23		4T H2O					241.755	6	
SH 150i ABS E5+ 24> KF40E		4T H2O					241.755	6	
SH 300i 07 > 14		4T H2O					241.650	6	
SH 300i E4 15 >		4T H2O					241.650	6	
SH 350 E5 21>24		4T H2O					241.758	12	
SH 350i E5+ 25>		4T H2O					241.758	12	
SILVER WING 400		4T H2O							
SILVER WING 600		4T H2O							
S-WING 125		4T H2O					241.619	6	
S-WING 150		4T H2O					241.619	6	
VARIO 150		4T H2O						241.697	9



AIR SPEED	ARAMID BELT	ORIGINAL BELT	SPRING	ORIGINAL MAXI SPEED CLUTCH	MAXI SPEED CLUTCH 2G	MAXI SPEED CLUTCH 3G For Race	ORIGINAL SPRINGS SET	ORIGINAL MAXI SPEED BELL	EVOLUTION MAXI SPEED BELL	GEAR SET
		248.134	243.111							
	248.047	248.115		249.011		249.057		250.011	250.031	
	248.047	248.115	243.076	249.011		249.057		250.011	250.031	
	248.047	248.115	243.076	249.011		249.057		250.011	250.031	
			243.073	249.016		249.067	245.080	250.009	250.030	
			243.072	249.016		249.067	245.080	250.009	250.030	
	248.047		243.084	249.011		249.057	245.080	250.009	250.030	
	248.047		243.076	249.011		249.057	245.080	250.009	250.030	
	248.047		243.076	249.011		249.057	245.080	250.009	250.030	
			243.072	249.016		249.067	245.080	250.009	250.030	
244.121	248.070		243.082	249.016		249.067	245.080	250.009	250.030	
244.121	248.070		243.082	249.016		249.067	245.080	250.009	250.030	
		248.134	243.111							
		248.134	243.111							
			243.072	249.016		249.067	245.080	250.009	250.030	
	248.047		243.073	249.022			245.080	250.009	250.030	
	248.047	248.115	243.076	249.011		249.057	245.080	250.011	250.031	
	248.047		243.073	249.022			245.080	250.009	250.030	
	248.047	248.115	243.076	249.011		249.057	245.080	250.011	250.031	
	248.091	248.116	243.076	249.011		249.057		250.011	250.031	
		248.126	243.076	249.011		249.057		250.011	250.031	
		248.131	243.076	249.011		249.057		250.011	250.031	
		248.138	243.076	249.011		249.057		250.011	250.031	
	248.091	248.116	243.076	249.011		249.057		250.011	250.031	
		248.126	243.076	249.011		249.057		250.011	250.031	
		248.131	243.076	249.011		249.057		250.011	250.031	
	248.047	248.115	243.076	249.011		249.057		250.011	250.031	
	248.047	248.115	243.076	249.011		249.057		250.011	250.031	
	248.047	248.115	243.076	249.011		249.057		250.011	250.031	
	248.047	248.115	243.076	249.011		249.057		250.011	250.031	202.1408
	248.047	248.115	243.084	249.011		249.057		250.011	250.031	
	248.047	248.115	243.084	249.011		249.057		250.011	250.031	
		248.133	243.084	249.011		249.057		250.011	250.031	
		248.133	243.084	249.011		249.057		250.011	250.031	
	248.091	248.116	243.076	249.011		249.057		250.011	250.031	
	248.047	248.115	243.076	249.011		249.057		250.011	250.031	
	248.047	248.115	243.076	249.011		249.057		250.011	250.031	202.1408
	248.047	248.115	243.084	249.011		249.057		250.011	250.031	
	248.047	248.115	243.084	249.011		249.057		250.011	250.031	
		248.133	243.084	249.011		249.057		250.011	250.031	
		248.133	243.084	249.011		249.057		250.011	250.031	
244.121	248.070		243.082	249.016		249.067	245.080	250.009	250.030	
244.121	248.070		243.082	249.016		249.067	245.080	250.009	250.030	
		248.134	243.111							
		248.134	243.111							
			243.085							
			243.085							
	248.047	248.115	243.076	249.011		249.057		250.011	250.031	
	248.047	248.115	243.076	249.011		249.057		250.011	250.031	
			243.076	249.011		249.057			250.031	

APPLICATIONS TABLE

CYLINDER KITS

MUFFLERS

TRANSMISSIONS

FUEL SYSTEMS

ENGINE SPARE PARTS

SETUP

BLUE LINE

MINIBIKES

HI-SPEED E-BIKE

K: FOR CATALYTIC VERSION ITEM 190.XXXX/K
 PER VERSIONE CATALITICA COD. 190.XXXX/K


S: ADJUSTABLE CLUTCH SHOES SET
 KIT GANASCE FRIZIONI REGOLABILI

T: 10" WHEEL
 PER RUOTA DA 10"

Y: PART N. 243.086 SPRING WITH 1 STOPPER; PART N. 243.087 SPRING WITH 2 STOP-
 PERS - COD.243.086 MOLLA CON 1 FERMO; COD.243.087 MOLLA CON 2 FERMI

MAXI SCOOTERS



BRAND MODEL		ORIGINAL AIR FILTER	ORIGINAL OIL FILTER	ORIGINAL ROLLERS MEASURE			YEAR	YEAR	ORIGINAL - FRONT -	ORIGINAL - FRONT -
				MEASURE	Gr.	CODE				
ADV 350i E5+ 25>	4T H2O		203.3011				2025 →	174.0071		
BALI 125/150	4T AIR			20x15	12	242.431				
DYLAN 125	4T H2O			20x15	12	242.431	2001 →	174.0034		
DYLAN 150	4T H2O			20x15	12	242.431	2001 →	174.0034		
FORESIGHT 250 - 98	4T H2O			23x18	24,3	242.141	1997 → 1998	174.0023		
FORESIGHT 250 - 99	4T H2O			23x18	26,4	242.140	1999 → 2007	174.0023		
FORZA 125 Euro 3-4	4T H2O			20x15	15	242.434	2015 →	174.0071		
FORZA 125 Euro 5 21>24 JK02E	4T H2O			20x15	15	242.434	2021 → 2024	174.0071		
FORZA 125 Euro 5+ 25>	4T H2O						2025 →	174.0071		
FORZA 250 01>	4T H2O		203.3011	23x18	26,4	242.140	2000 → 2004	174.0023/B		
FORZA 300 ie	4T H2O		203.3011	23x18	20	242.303		174.0081		
FORZA 300 E4 18> NF07E	4T H2O		203.3011	23x18	19	242.302	2018 →	174.0059		
FORZA 350 Euro 5 21>24	4T H2O		203.3011				2021 → 2024	174.0071		
FORZA 350 Euro 5+ 25>	4T H2O		203.3011				2025 →	174.0071		
JAZZ - REFLEX 250	4T H2O			23x18	26,4	242.140	2000 →	174.0023/B		
PANTHEON 125	2T H2O			23x18	14,8	242.144	1998 → 2002	174.0023/B		
PANTHEON 125 Inject	4T H2O			20x15	12	242.431	2003 →	174.0023		
PANTHEON 150	2T H2O			23x18	16	242.143	1998 → 2002	174.0023/B		
PANTHEON 150 Inject	4T H2O			20x15	12	242.431	2003 →	174.0023		
PCX 125 10> 14	4T H2O			20x15	15	242.434	2010 → 2014	174.0130		
PCX 125 15> 17	4T H2O			20x15	15	242.434	2015 → 2017	174.0130		
PCX 125 E4 18> 20	4T H2O			20x15	15	242.434	2018 → 2020	174.0130		
PCX 125 E5 21> JK05E	4T H2O						2021 →	174.0162		
PCX 150 12> 14	4T H2O			20x15	15	242.434	2012 → 2014	174.0130		
PCX 150 15> 17	4T H2O			20x15	15	242.434	2015 → 2017	174.0130		
PCX 150 E4 18> 20	4T H2O			20x15	15	242.434	2018 → 2020	174.0130		
PS 125i	4T H2O			20x15	12	242.431	2002 →	174.0034		
PS 150i	4T H2O			20x15	14	242.433	2006 →	174.0034		
SH 125	4T H2O	203.0156		20x15	12	242.431	2000 → 2009	174.0034		
SH 125i < 12	4T H2O	203.0156		20x15	12	242.431	2009 → 2012	174.0081		
SH 125i ABS E3 13> 16	4T H2O			20x15	15	242.434	2013 → 2016	174.0243		
SH 125i ABS E4 17>	4T H2O			20x15	15	242.434	2017 →	174.0243		
SH 125i ABS E5 20>23	4T H2O			20x15	15	242.434	2020 → 2023	174.0071		
SH 125i ABS E5+ 24>	4T H2O						2024 →	174.0071		
SH 125 MODE ie	4T H2O			20x15	15	242.434	2016 →	174.0130		
SH 150	4T H2O	203.0156		20x15	12	242.431	2000 → 2009	174.0034		
SH 150i <-2012	4T H2O	203.0156		20x15	12	242.431	2009 → 2012	174.0081		
SH 150i ABS E3 13> 16	4T H2O			20x15	14	242.433	2013 →	174.0243		
SH 150i ABS E4 17>	4T H2O						2017 →	174.0243		
SH 150i ABS E5 20>23	4T H2O			20x15	15	242.434	2020 → 2023	174.0071		
SH 150i ABS E5+ 24> KF40E	4T H2O						2024 →	174.0071		
SH 300i 07> 14	4T H2O		203.3011	23x18	19	242.302	2007 → 2014	174.0081		
SH 300i E4 15>	4T H2O		203.3011	23x18	19	242.302	2015 →	174.0243		
SH 350 E5 21>24	4T H2O		203.3011	23x18	20	242.303	2020 → 2024	174.0243		
SH 350i E5+ 25>	4T H2O		203.3011				2025 →	174.0071		
SILVER WING 400	4T H2O		203.3011	28x20	20	242.237	2006 →	174.0023		
SILVER WING 600	4T H2O		203.3011	28x20	20	242.237	2001 →	174.0023		
S-WING 125	4T H2O			20x15	14	242.433	2008 →	174.0081		
S-WING 150	4T H2O			20x15	14	242.433	2008 →	174.0081		
VARIO 150	4T H2O						2019 →			



ORIGINAL - REAR -	PARKING BRAKE	ORIGINAL - REAR -	FOR RACE - REAR -	SINTERED - FRONT -	SINTERED - FRONT -	SINTERED - REAR -	BRAKE DISC - FRONT -	BRAKE DISC - REAR -	FLOATING BRAKE DISC
174.0082				174.2071		174.2082			
		176.0311		174.2034					
		176.0311		174.2034					
				174.2023			175.0062		
174.0073				174.2023		174.2073	175.0062		
174.0082				174.2071		174.2082	175.0032	175.0062	
174.0082				174.2071		174.2082	175.0032	175.0062	
174.0082				174.2071		174.2082	175.0032	175.0062	
174.0072				174.2023/B		174.2072	175.0062		
174.0082				174.2081		174.2082	175.0032		
174.0082				174.2059		174.2082	175.0032	175.0062	
174.0082				174.2071		174.2082	175.0032		
174.0082				174.2071		174.2082	175.0032		
174.0072				174.2023/B		174.2072	175.0062		
				174.2023/B			175.0062		
174.0073				174.2023		174.2073	175.0062		
				174.2023/B			175.0062		
174.0073				174.2023		174.2073	175.0062		
		176.0311					175.0034		
		176.0311					175.0034		
		176.0311					175.0034		
		176.0311					175.0034		
		176.0311					175.0034		
		176.0311					175.0034		
		176.0311		174.2034					
		176.0311		174.2034					
		176.0311		174.2034					
174.0082				174.2081		174.2082	175.0062		
174.0082						174.2082	175.0062		
174.0082						174.2082	175.0062		
174.0082				174.2071		174.2082	175.0062	175.0062	
174.0082				174.2071		174.2082	175.0062	175.0062	
		176.0311					175.0062		
				174.2034					
174.0082				174.2081		174.2082	175.0062		
174.0082						174.2082	175.0062		
174.0082						174.2082	175.0062		
174.0082				174.2071		174.2082	175.0062	175.0062	
174.0082				174.2071		174.2082	175.0062	175.0062	
174.0082				174.2081		174.2082	175.0032	175.0032	
174.0082						174.2082	175.0032	175.0032	
174.0082						174.2082	175.0032		
174.0082				174.2071		174.2082	175.0032		
174.0071	174.0191			174.2081		174.2071	175.0032		
174.0071	174.0191			174.2081		174.2071	175.0032		
174.0082				174.2081		174.2082	175.0062		
174.0082				174.2081		174.2082	175.0062		

APPLICATIONS TABLE

CYLINDER KITS

MUFFLERS

TRANSMISSIONS

FUEL SYSTEMS

ENGINE SPARE PARTS

SETUP

BLUE LINE

MINIBIKES

HI-SPEED E-BIKE

MAXI SCOOTERS



BRAND MODEL		CYLINDER KIT	CAMSHAFT	ECU	WIRING	HOMOLOGATED MUFFLER with RACING PIPE	MAXI HI-SPEED no.rollers	MAXI HI-SPEED no.rollers	MAXI HI-SPEED EVOLUTION no.rollers
VISION 110 NSC110	4T AIR						241.702	6	
ITALJET									
DRAGSTER 125	2T H ₂ O						241.608	6	
DRAGSTER 125 E5 21>	4T H ₂ O						241.713	6	
DRAGSTER 180	2T H ₂ O						241.608	6	
DRAGSTER 200 E5 21>	4T H ₂ O						241.645	6	241.665 9
DRAGSTER 300 E5 24>	4T H ₂ O						241.645	6	241.665 9 241.719 6
JET SET 125/150 LEADER	4T AIR						241.713	6	
JUPITER 125	4T H ₂ O	166.0100							
JUPITER 150	4T H ₂ O	166.0100							
JUPITER 250	4T H ₂ O							241.649	8
MILLENIUM 100	2T AIR								
MILLENIUM 125 Carb.	4T H ₂ O	166.0100							
MILLENIUM 150 Carb.	4T H ₂ O	166.0100							
TORPEDO 125	4T H ₂ O								
TORPEDO 125/150 LEADER	4T AIR						241.713	6	
KAWASAKI									
J 125 ie LC 16 >	4T H ₂ O						241.721	6	
J 300 ie LC E3 WS60	4T H ₂ O						241.703	6	
J 300 ie LC E4 WS60B	4T H ₂ O						241.703	6	
KEEWAY									
LOGIK 125 EURO 3	4T H ₂ O						241.619	6	
OUTLOOK 125	4T H ₂ O						241.619	6	
OUTLOOK 150	4T H ₂ O						241.619	6	
ZAHARA 125 EURO 3	4T AIR						241.690	6	
KYMCO									
AGILITY 125 S EURO5	4T AIR						241.690	6	
AGILITY 125/150	4T AIR						241.690	6	
AGILITY 125/150 R16 + E4/5	4T AIR						241.690	6	
AGILITY 200i	4T AIR						241.690	6	
AGILITY 300i E4	4T H ₂ O						241.756	6	
AK 550 E4 17 > 20	4T H ₂ O					190.0068	241.738	8	241.744 8
AK 550 E5 21 >	4T H ₂ O						241.738	8	241.744 8
B&W 125	4T H ₂ O								
B&W 150	4T H ₂ O								
B&W 250	4T H ₂ O								
CV3 530	4T H ₂ O						241.738	8	241.744 8
DINK 125	4T H ₂ O								
DINK 150	4T H ₂ O								
DINK 200	4T H ₂ O								
DINK 200 i DD	4T H ₂ O								
DINK STREET 125 ie SK25	4T H ₂ O						241.721	6	
DINK STREET 200 SK40	4T H ₂ O						241.703	6	
DINK STREET 300 SK60/SK60A	4T H ₂ O						241.703	6	
DOWNTOWN 125i 4V SK25	4T H ₂ O						241.721	6	
DOWNTOWN 125i EURO 4 SK25E	4T H ₂ O								
DOWNTOWN 200i 4V SK40 2010	4T H ₂ O						241.703	6	
DOWNTOWN 300i 4V SK60 09/10	4T H ₂ O						241.703	6	
DOWNTOWN 300i 4V SK60A 11/12	4T H ₂ O						241.703	6	
DOWNTOWN 350i E3 ie SK64	4T H ₂ O						241.703	6	



AIR SPEED	ARAMID BELT	ORIGINAL BELT	SPRING	ORIGINAL MAXI SPEED CLUTCH	MAXI SPEED CLUTCH 2G	MAXI SPEED CLUTCH 3G For Race	ORIGINAL SPRINGS SET	ORIGINAL MAXI SPEED BELL	EVOLUTION MAXI SPEED BELL	GEAR SET
	248.082		243.081					250.006	250.035	
		248.131	243.077	249.069		249.068	245.080			
	248.082		243.081					250.006	250.035	
		248.131	243.077	249.069		249.068	245.080			
	248.069		243.077	249.069		249.068	245.080	250.017	250.028	
	248.081	248.120	243.077	249.025		249.068	245.080	250.017	250.028	202.1389
244.114	248.084						245.080			
244.114	248.084						245.080			
244.116	248.083		243.071	249.015			245.082			202.1384
	248.041					249.062				
244.114	248.084		243.075	249.023		249.064	245.082		250.032	
244.114	248.084		243.075				245.080			
			243.077							
	248.081	248.120	243.077	249.025		249.068	245.080	250.017	250.028	202.1389
			243.076	249.011		249.057	245.080	250.011	250.031	
	248.114		243.089							
	248.114		243.089							
	248.047		243.076	249.011		249.057			250.031	
	248.047	248.115	243.076	249.011		249.057		250.011	250.031	
	248.047	248.115	243.076	249.011		249.057		250.011	250.031	
			243.076							
	248.071		243.076	249.011		249.057			250.031	
	248.071	248.119	243.076	249.011		249.057		250.011	250.031	
	248.071		243.076	249.011		249.057			250.031	
	248.071	248.119	243.076	249.011		249.057		250.011	250.031	
	248.086		243.080	230.0020 #			245.087			
	248.086		243.080	230.0020 #			245.087			
				249.019						
				249.019						
	248.061		243.073							
	248.086		243.080	230.0020 #			245.087			
				249.019						202.1386 T
				249.019						202.1386 T
				249.019						
				249.019			245.080			
			243.076				245.080		250.031	
			243.082							
	248.114		243.082							
			243.076	249.011		249.057	245.080	250.011	250.031	
			243.076				245.080		250.031	
			243.082							
	248.114		243.082							
	248.114		243.089							
	248.114		243.089							

APPLICATIONS TABLE

CYLINDER KITS

MUFFLERS

TRANSMISSIONS

FUEL SYSTEMS

ENGINE SPARE PARTS

ENGINE SPARE PARTS

SETUP

BLUE LINE

MINIBIKES

HI-SPEED E-BIKE

 K: FOR CATALYTIC VERSION ITEM 190.XXXX/K
 PER VERSIONE CATALITICA COD. 190.XXXX/K


 S: ADJUSTABLE CLUTCH SHOES SET
 KIT GANASCE FRIZIONI REGOLABILI

 T: 10" WHEEL
 PER RUOTA DA 10"

 Y: PART N. 243.086 SPRING WITH 1 STOPPER; PART N. 243.087 SPRING WITH 2 STOP-
 PERS - COD.243.086 MOLLA CON 1 FERMO; COD.243.087 MOLLA CON 2 FERMI

MAXI SCOOTERS



BRAND MODEL		ORIGINAL AIR FILTER	ORIGINAL OIL FILTER	ORIGINAL ROLLERS MEASURE			YEAR	YEAR	ORIGINAL - FRONT -	ORIGINAL - FRONT -
				MEASURE	Gr.	CODE				
VISION 110 NSC110		4T AIR		18x14	14				174.0130	
ITALJET										
DRAGSTER 125		2T H ₂ O	203.0126	19x17	12	242.090	1999	→	174.0015	
DRAGSTER 125 E5 21>		4T H ₂ O		20x17	7	242.351	2021	→	174.0027	
DRAGSTER 180		2T H ₂ O	203.0126	20x17	14,7	242.166	1999	→	174.0015	
DRAGSTER 200 E5 21>		4T H ₂ O					2021	→	174.0027	
DRAGSTER 300 E5 24>		4T H ₂ O					2024	→	174.0027	
JET SET 125/150 LEADER		4T AIR	203.3012	19x17	10	242.091	2002	→	174.0048	
JUPITER 125		4T H ₂ O								
JUPITER 150		4T H ₂ O								
JUPITER 250		4T H ₂ O	203.0143	20x12	14,1	242.192	2002	→	174.0019	
MILLENIUM 100		2T AIR		15x12	8,8	242.124				
MILLENIUM 125 Carb.		4T H ₂ O		20x12	8,5	242.294	2001	→	174.0048	
MILLENIUM 150 Carb.		4T H ₂ O		20x12	9,2	242.154	2001	→	174.0048	
TORPEDO 125		4T H ₂ O	203.3514	19x13,5	11,5		1999	→	174.0015	
TORPEDO 125/150 LEADER		4T AIR	203.3012	19x17	10	242.091	2001	→	174.0015	
KAWASAKI										
J 125 ie LC 16>		4T H ₂ O	203.3516						174.0071	
J 300 ie LC E3 WS60		4T H ₂ O	203.3516	20x12	14,1	242.192	2014	→ 2017	174.0071	
J 300 ie LC E4 WS60B		4T H ₂ O	203.3516	20x12	14,1	242.192	2018	→	174.0071	
KEEWAY										
LOGIK 125 EURO 3		4T H ₂ O								
OUTLOOK 125		4T H ₂ O		20x15	12	242.431			174.0070	
OUTLOOK 150		4T H ₂ O		20x15	12	242.431			174.0070	
ZAHARA 125 EYRO 3		4T AIR								
KYMCO										
AGILITY 125 S EURO5		4T AIR					2022	→	174.0130	
AGILITY 125/150		4T AIR		18x14	12		2009	→	174.0021	
AGILITY 125/150 R16 + EURO 4/5		4T AIR					2017	→		
AGILITY 200i		4T AIR					2010	→	174.0049	
AGILITY 300i E4		4T H ₂ O		23x18	17	242.300			174.0103	
AK 550 E4 17> 20		4T H ₂ O		25x15	17,3		2017	→ 2020	174.0145 left - sx	174.0145 right - dx
AK 550 E5 21>		4T H ₂ O		25x15	17,3		2021	→	174.0145 left - sx	174.0145 right - dx
B&W 125		4T H ₂ O		20x15	14	242.433	2000	→	174.0021	
B&W 150		4T H ₂ O		20x15	15	242.434	2000	→	174.0021	
B&W 250		4T H ₂ O		23x18	20	242.303	2000	→	174.0021	
CV3 530		4T H ₂ O		25x15	17,3					
DINK 125		4T H ₂ O		20x15	14	242.433	2006	→ 2007	174.0021	
DINK 150		4T H ₂ O		20x15	15	242.434	1997	→	174.0021	
DINK 200		4T H ₂ O					2006	→ 2007	174.0021	
DINK 200 i DD		4T H ₂ O					2006	→ 2007	174.0021	
DINK STREET 125 ie SK25		4T H ₂ O							174.0071	
DINK STREET 200 SK40		4T H ₂ O							174.0071	
DINK STREET 300 SK60/SK60A		4T H ₂ O					2012	→	174.0071	
DOWNTOWN 125i 4V SK25		4T H ₂ O	203.3516				2009	→	174.0071	
DOWNTOWN 125i EURO 4 SK25E		4T H ₂ O	203.3516				2017	→	174.0096	
DOWNTOWN 200i 4V SK40 2010		4T H ₂ O	203.3516	20x12	12	242.198	2010	→	174.0071	
DOWNTOWN 300i 4V SK60 09/10		4T H ₂ O	203.3516	20x12	14,1	242.192	2009	→ 2010	174.0071	
DOWNTOWN 300i 4V SK60A 11/12		4T H ₂ O	203.3516	20x12	14,1	242.192	2011		174.0071	
DOWNTOWN 350i E3 ie SK64		4T H ₂ O	203.3516				2015		174.0096	



ORIGINAL - REAR -	PARKING BRAKE	ORIGINAL - REAR -	FOR RACE - REAR -	SINTERED - FRONT -	SINTERED - FRONT -	SINTERED - REAR -	BRAKE DISC - FRONT -	BRAKE DISC - REAR -	FLOATING BRAKE DISC
							175.0034		
174.0035				174.2015 174.2027		174.2035			
174.0035				174.2015 174.2027		174.2035			
174.0035				174.2027		174.2035			
174.0048				174.2019					
				174.2015 174.2015					
174.0103				174.2071		174.2103	175.0036	175.0084	
174.0103				174.2071		174.2103	175.0036	175.0084	
174.0103				174.2071		174.2103	175.0036	175.0084	
174.0070				174.2070		174.2070	175.0062	175.0062	
174.0070				174.2070		174.2070	175.0062	175.0062	
174.0021						174.2021			
				174.2021			175.0035		
174.0021						174.2021			
174.0021						174.2021	175.0035		
174.0102				174.2103		174.2102			
174.0184								175.0085	
174.0184								175.0085	
174.0021				174.2021		174.2021	175.0076		
174.0021				174.2021		174.2021	175.0076		
174.0021				174.2021		174.2021	175.0076		
174.0021				174.2021		174.2021	175.0076		
174.0021				174.2021		174.2021	175.0076		
174.0021				174.2021		174.2021	175.0076		
174.0021				174.2021		174.2021	175.0076		
174.0021				174.2021		174.2021	175.0076		
174.0021				174.2021		174.2021	175.0076		
174.0021				174.2021		174.2021	175.0076		
174.0103				174.2071		174.2103	175.0036		
174.0103				174.2096		174.2103			
174.0103				174.2071		174.2103	175.0036		
174.0103				174.2071		174.2103	175.0036		
174.0103				174.2071		174.2103	175.0036		
174.0100				174.2096			175.0036		

APPLICATIONS TABLE

CYLINDER KITS

MUFFLERS

TRANSMISSIONS

FUEL SYSTEMS

ENGINE SPARE PARTS

SETUP


BLUE LINE

MINIBIKES

HI-SPEED E-BIKE

MAXI SCOOTERS



BRAND MODEL		CYLINDER KIT	CAMSHAFT	ECU	WIRING	HOMOLOGATED MUFFLER with RACING PIPE	MAXI HI-SPEED no.rollers	MAXI HI-SPEED no.rollers	MAXI HI-SPEED EVOLUTION no.rollers
DOWNTOWN 350i EURO 4	4T H ₂ O						241.703	6	
DOWNTOWN 350i E5 21> SK64H	4T H ₂ O						241.703	6	
DT X360 ie E5 21 > SK64D	4T H ₂ O						241.703	6	
G6E 125 ie SR25F	4T H ₂ O						241.721	6	
G6E 150 ie SR30F	4T H ₂ O						241.721	6	
GRAND DINK 125 EURO 3 SP25	4T H ₂ O								
GRAND DINK 125 EURO 4 KS25A	4T H ₂ O								
GRAND DINK 150	4T H ₂ O								
GRAND DINK 250	4T H ₂ O								
GRAND DINK 300 EURO3 SH60	4T H ₂ O						241.756	6	
GRAND DINK 300 EURO4 KS60A	4T H ₂ O						241.756	6	
KRV 180 TYPE S SA35AC	4T H ₂ O								
KRV 200 EURO 5 SA35AC	4T H ₂ O								
K-XCT 125 i 4V SK25B	4T H ₂ O						241.721	6	
K-XCT 300 i 4V	4T H ₂ O					190.0059	241.703	6	
KXR SPORT -MXU 250	4T H ₂ O						241.756	6	
LIKE 125	4T AIR						241.690	6	
LIKE 125 CBS EURO 4 TE25	4T AIR						241.721	6	
LIKE 125 S EURO 5 TE25	4T AIR						241.721	6	
LIKE 150 CBS EURO 4	4T AIR								
LIKE 200 i	4T AIR						241.690	6	
MAXXER 300	4T H ₂ O						241.756	6	
MOVIE 125/150	4T AIR						241.690	6	
NIKITA 200	4T H ₂ O						241.703	6	
NIKITA 300 FI 4V. SK60	4T H ₂ O						241.703	6	
PEOPLE 125 GTi 4V BF25	4T H ₂ O						241.721	6	
PEOPLE 125 ONE E3 KM25	4T H ₂ O						241.721	6	
PEOPLE 125 S EURO 3	4T H ₂ O						241.690	6	
PEOPLE 125 S EURO 4/5	4T H ₂ O						241.721	6	
PEOPLE 125/150	4T H ₂ O						241.690	6	
PEOPLE 150 S E4 18 >	4T H ₂ O						241.721	6	
PEOPLE 200 Gti BF40	4T H ₂ O						241.703	6	
PEOPLE 200 S 05 > 07	4T H ₂ O						241.690	6	
PEOPLE 250	4T H ₂ O								
PEOPLE 250 S EURO 2/3	4T H ₂ O								
PEOPLE 300 Gti BF60	4T H ₂ O						241.703	6	
PEOPLE 300 GTI E4 BF60B	4T H ₂ O						241.703	6	
PEOPLE 300 i S BB60	4T H ₂ O						241.667	6	
PEOPLE 300 i S E4 BF60C	4T H ₂ O						241.703	6	
RACING 125 ie SR25B	4T H ₂ O						241.721	6	
RACING 150 ie SR30B	4T H ₂ O						241.721	6	
SUPER 8 125	4T AIR						241.690	6	
SUPER DINK 125 EURO 4	4T H ₂ O								
SUPER DINK 125 ie SK25	4T H ₂ O						241.721	6	
SUPER DINK 200 E3 SK40	4T H ₂ O						241.703	6	
SUPER DINK 300 E3 SK60	4T H ₂ O						241.703	6	
SUPER DINK 300 E3B 2012 >	4T H ₂ O						241.703	6	
SUPER DINK 350 EURO 4	4T H ₂ O						241.703	6	
VIVIO 125/150	4T AIR						241.690	6	
X CITING 250	4T H ₂ O								



AIR SPEED	ARAMID BELT	ORIGINAL BELT	SPRING	ORIGINAL MAXI SPEED CLUTCH	MAXI SPEED CLUTCH 2G	MAXI SPEED CLUTCH 3G For Race	ORIGINAL SPRINGS SET	ORIGINAL MAXI SPEED BELL	EVOLUTION MAXI SPEED BELL	GEAR SET
	248.114		243.089							
	248.114		243.089							
	248.114		243.089							
			243.076							
			243.076							
			243.076				245.080		250.031	
			243.076				245.080		250.031	
				249.019						202.1386 T
	248.061		243.073							
			243.089			249.016				
	248.071		243.073							
			243.076	249.011		249.057	245.080	250.011	250.031	
	248.114		243.089							
	248.061		243.089							
	248.071	248.119	243.076	249.011		249.057	245.080	250.011	250.031	
	248.071		243.076	249.011		249.057			250.031	
	248.071		243.076	249.011		249.057			250.031	
	248.071	248.119	243.076	249.011		249.057			250.031	
	248.061		243.089							
	248.071	248.119	243.076	249.011		249.057			250.031	
			243.082							
	248.114		243.089							
			243.076	249.011		249.057	245.080	250.011	250.031	
	248.071		243.076	249.011		249.057			250.031	
	248.071		243.076	249.011		249.057			250.031	
	248.071		243.076	249.011		249.057			250.031	
	248.071	248.119	243.076	249.011		249.057		250.011	250.031	
	248.071	248.119	243.076	249.011		249.057		250.011	250.031	
			243.089							
	248.071	248.119	243.076	249.011		249.057		250.011	250.031	
			243.073							
	248.071		243.073							
	248.114		243.089							
	248.114		243.089							
	248.114		243.089							
	248.114		243.089							
			243.076							
			243.076							
	248.071	248.119	243.076	249.011		249.057			250.031	
			243.076							
			243.076				245.080		250.031	
			243.082							
	248.114		243.082							
	248.114		243.089							
	248.114		243.089							
	248.071	248.119	243.076	249.011		249.057		250.011	250.031	
	248.071	248.119	243.076	249.011		249.057		250.011	250.031	
			243.089							
	248.071	248.119	243.076	249.011		249.057		250.011	250.031	
			243.073							
	248.071		243.073							
	248.114		243.089							
	248.114		243.089							
	248.114		243.089							
			243.076							
			243.076							
	248.071	248.119	243.076	249.011		249.057			250.031	
			243.076							
			243.076				245.080		250.031	
			243.082							
	248.114		243.082							
	248.114		243.089							
	248.114		243.089							
	248.071	248.119	243.076	249.011		249.057		250.011	250.031	
	248.071	248.119	243.076	249.011		249.057		250.011	250.031	

APPLICATIONS TABLE

CYLINDER KITS

MUFFLERS

TRANSMISSIONS

FUEL SYSTEMS

ENGINE SPARE PARTS

SETUP

BLUE LINE

MINIBIKES

HI-SPEED E-BIKE

K: FOR CATALYTIC VERSION ITEM 190.XXXX/K
 PER VERSIONE CATALITICA COD. 190.XXXX/K


S: ADJUSTABLE CLUTCH SHOES SET
 KIT GANASCE FRIZIONI REGOLABILI

T: 10" WHEEL
 PER RUOTA DA 10"

Y: PART N. 243.086 SPRING WITH 1 STOPPER; PART N. 243.087 SPRING WITH 2 STOP-
 PERS - COD.243.086 MOLLA CON 1 FERMO; COD.243.087 MOLLA CON 2 FERMI

MAXI SCOOTERS



BRAND MODEL		ORIGINAL AIR FILTER	ORIGINAL OIL FILTER	ORIGINAL ROLLERS MEASURE			YEAR	YEAR	ORIGINAL - FRONT -	ORIGINAL - FRONT -
				MEASURE	Gr.	CODE				
DOWNTOWN 350i EURO 4	4T H:0		203.3516				2016 → 2020	174.0096		
DOWNTOWN 350i E5 21> SK64H	4T H:0		203.3516				2021 →	174.0096		
DT X360 ie E5 21> SK64D	4T H:0						2021 →	174.0096		
G6E 125 ie SR25F	4T H:0									
G6E 150 ie SR30F	4T H:0									
GRAND DINK 125 EURO 3 SP25	4T H:0							174.0071		
GRAND DINK 125 EURO 4 KS25A	4T H:0						2017 →	174.0096		
GRAND DINK 150	4T H:0			20x15	15	242.434	2002 →	174.0021		
GRAND DINK 250	4T H:0			23x18	20	242.303	2001 →	174.0037		
GRAND DINK 300 EURO 3 SH60	4T H:0							174.0071		
GRAND DINK 300 EURO 4 KS60A	4T H:0						2017 →	174.0096		
KRV 180 TYPE S SA35AC	4T H:0						2021 →	174.0021		
KRV 200 EURO 5 SA35AC	4T H:0						2023 →	174.0021		
K-XCT 125 i 4V SK25B	4T H:0		203.3516	18x14	14			174.0071		
K-XCT 300 i 4V	4T H:0		203.3516	20x12	14,1	242.192		174.0096		
KXR SPORT -MXU 250	4T H:0									
LIKE 125	4T AIR						2009 →	174.0021		
LIKE 125 CBS EURO 4 TE25	4T AIR						2018 →	174.0130		
LIKE 125 S EURO 5 TE25	4T AIR						2021 →			
LIKE 150 CBS EURO 4	4T AIR						2018 →			
LIKE 200 i	4T AIR						2009 →	174.0021		
MAXXER 300	4T H:0									
MOVIE 125/150	4T AIR						2009 →	174.0021		
NIKITA 200	4T H:0							174.0071		
NIKITA 300 FI 4V. SK60	4T H:0			20x12	14,1	242.192				
PEOPLE 125 GTi 4V BF25	4T H:0		203.3516	18x14	12		2007 → 2008	174.0049		
PEOPLE 125 ONE EURO3 KM25	4T H:0									
PEOPLE 125 S EURO 3	4T H:0							174.0049		
PEOPLE 125 S EURO 4/5	4T H:0						2018 →	174.0063		
PEOPLE 125/150	4T H:0			18x14	12		1999 → 2000	174.0049		
PEOPLE 150 S E4 18>	4T H:0			18x14	12		2018 →	174.0063		
PEOPLE 200 Gti BF40	4T H:0		203.3516	20x12	12	242.198	2010 →	174.0096		
PEOPLE 200 S 05> 07	4T H:0						2005 → 2006	174.0049		
PEOPLE 250	4T H:0			23x18	20	242.303	2003 → 2005	174.0070	left - sx 174.0021 right - dx	
PEOPLE 250 S EURO 2/3	4T H:0									
PEOPLE 300 Gti BF60	4T H:0		203.3516	23x18	17	242.300	2012 → 2012	174.0096		
PEOPLE 300 GTI EURO 4 BF60B	4T H:0		203.3516				2019	174.0096		
PEOPLE 300 i S BB60	4T H:0			23x18	17	242.300	2010 →	174.0059		
PEOPLE 300 i S EURO 4 BF60C	4T H:0		203.3516				2019 →	174.0096		
RACING 125 ie SR25B	4T H:0									
RACING 150 ie SR30B	4T H:0									
SUPER 8 125	4T AIR			18x14	12		2008 →	174.0049		
SUPER DINK 125 EURO 4	4T H:0						2017 →	174.0096		
SUPER DINK 125 ie SK25	4T H:0		203.3516				2010 →	174.0071		
SUPER DINK 200 EURO 3 SK40	4T H:0							174.0071		
SUPER DINK 300 EURO 3 SK60	4T H:0							174.0071		
SUPER DINK 300 EURO 3B 2012>	4T H:0						2012 →	174.0071		
SUPER DINK 350 EURO 4	4T H:0						2017 →	174.0096		
VIVIO 125/150	4T AIR			18x14	12		2001 →	174.0070		
X CITING 250	4T H:0			23x18	20	242.303	2005 →	174.0243		



ORIGINAL - REAR -	PARKING BRAKE	ORIGINAL - REAR -	FOR RACE - REAR -	SINTERED - FRONT -	SINTERED - FRONT -	SINTERED - REAR -	BRAKE DISC - FRONT -	BRAKE DISC - REAR -	FLOATING BRAKE DISC
174.0100						174.2096			
174.0100				174.2096			175.0036	175.0082	
174.0100				174.2096					
174.0102				174.2071		174.2102	175.0076		
174.0102				174.2096		174.2102			
174.0021				174.2021		174.2021	175.0076		
174.0036							175.0076		
174.0102				174.2071		174.2102			
174.0102				174.2096		174.2102	175.0076		
				174.2021					
				174.2021					
174.0103				174.2071		174.2103	175.0036		
174.0100				174.2096			175.0036		
174.0021				174.2021		174.2021			
174.0021				174.2021		174.2021			
174.0021				174.2021		174.2021	175.0076	175.0076	
				174.2071					
174.0102						174.2102	175.0035	175.0035	
174.0021						174.2021	175.0085	175.0085	
174.0102						174.2102	175.0085	175.0085	
174.0102				174.2063		174.2102			
174.0103				174.2063		174.2103			
174.0102				174.2059			175.0085	175.0085	
174.0100							175.0037	175.0037	
174.0243				174.2070 left - sx	174.2021 right - dx		175.0035	175.0035	
174.0102						174.2102			
174.0100				174.2096		174.2103	175.0085	175.0085	
				174.2096			175.0085	175.0085	
174.0100				174.2059			175.0035	175.0035	
174.0102				174.2096		174.2102	175.0085	175.0085	
174.0103				174.2096		174.2103			
174.0103				174.2071		174.2103			
				174.2071					
				174.2071					
				174.2071					
174.0102				174.2096		174.2102			
				174.2070					
174.0102						174.2102	175.0049	175.0082	

APPLICATIONS TABLE

CYLINDER KITS

MUFFLERS

TRANSMISSIONS

FUEL SYSTEMS

ENGINE SPARE PARTS

SETUP

BLUE LINE

MINIBIKES

HI-SPEED E-BIKE

MAXI SCOOTERS



BRAND MODEL		CYLINDER KIT	CAMSHAFT	ECU	WIRING	HOMOLOGATED MUFFLER with RACING PIPE	MAXI HI-SPEED no.rollers	MAXI HI-SPEED no.rollers	MAXI HI-SPEED EVOLUTION no.rollers
X CITING 300 R 2 valvole	4T H ₂ O						241.667	6	
X CITING 400 EURO 4 SK80B	4T H ₂ O							241.716	12
X CITING 400 i 12>15 SK80 E3	4T H ₂ O							241.716	12
X CITING 400 i S E4 18>20 SK80C	4T H ₂ O							241.716	12
X CITING 400 i S E5 21> SK80D	4T H ₂ O							241.716	12
X CITING 500 R/500 i	4T H ₂ O						241.637	6	
X-TOWN 125 CT E4 20>21 KS25C	4T H ₂ O								
X-TOWN 125 CT E5 KS25D	4T H ₂ O								
X-TOWN 125i E4 4V < 20	4T H ₂ O								
X-TOWN 125i E5 4V 21> KS25B	4T H ₂ O								
X-TOWN 300 i 4V 16 >	4T H ₂ O						241.667	6	
X-TOWN 300 CT E5 KS60J	4T H ₂ O						241.756	6	
X-TOWN 300i LC E5+ 25> KS60F	4T H ₂ O						241.756	6	
YAGER 125 GT EURO 3	4T H ₂ O							6	
YAGER 200 GT EURO 3 SJ40	4T H ₂ O								
YAGER 300 GT EURO 3 SH60	4T H ₂ O						241.756	6	
YUP 250	4T H ₂ O								
MALAGUTI									
BLOG 125 EURO 3	4T H ₂ O								
BLOG 160 EURO 3	4T H ₂ O								
CENTRO 125 EURO 3	4T H ₂ O								
CENTRO 160 EURO 3	4T H ₂ O								
CIAK MASTER 125/150/200	4T AIR						241.690	6	
F 18 WARRIOR 125/150	4T H ₂ O								
MADISON 125	4T H ₂ O	166.0100							
MADISON 125 3 Piaggio	4T H ₂ O						241.713	6	
MADISON 150	4T H ₂ O	166.0100							
MADISON 180 R	4T H ₂ O						241.645	6	241.665 9
MADISON 200 Piaggio	4T H ₂ O						241.645	6	241.665 9
MADISON 250	4T H ₂ O						241.649	8	
MADISON 250 3 Piaggio/MADIS.250 RS	4T H ₂ O						241.645	6	241.665 9 241.719 6
MADISON 400 K	4T H ₂ O								
PASSWORD 250	4T H ₂ O						241.649	8	
PHANTOM F12 100	2T AIR								
PHANTOM F12 125 MAX	4T H ₂ O	166.0100							
PHANTOM F12 200 MAX	4T H ₂ O						241.645	6	241.665 9
PHANTOM F12 250 MAX	4T H ₂ O						241.645	6	241.665 9 241.719 6
SPIDER 500	4T H ₂ O								
SPIDER MAX 500 - 500 RS	4T H ₂ O						241.636	8	
MBK									
BOOSTER 100	2T AIR								
CITYLINER 125 4V E3	4T H ₂ O						241.646	6	
CITYLINER 125 E3 Carb.	4T H ₂ O	166.0100							
DOODO 125 Carb.	4T H ₂ O	166.0100							
DOODO 150 Carb.	4T H ₂ O	166.0100							
EVOLIS 250	4T H ₂ O						241.649	8	
EVOLIS 400 ie	4T H ₂ O						241.693	8	
FLAME X 125	4T AIR						241.688	6	
KILIBRE 300	4T H ₂ O						241.649	8	
NITRO 100	2T AIR								



AIR SPEED	ARAMID BELT	ORIGINAL BELT	SPRING	ORIGINAL MAXI SPEED CLUTCH	MAXI SPEED CLUTCH 2G	MAXI SPEED CLUTCH 3G For Race	ORIGINAL SPRINGS SET	ORIGINAL MAXI SPEED BELL	EVOLUTION MAXI SPEED BELL	GEAR SET
	248.071		243.089							
	248.132									
	248.132		243.111							
	248.132		243.111							
	248.132									
			243.083		249.054					
			243.076	249.011		249.057	245.080	250.011	250.031	
			243.076	249.011		249.057	245.080	250.011	250.031	
			243.076	249.011		249.057	245.080	250.011	250.031	
			243.076	249.011		249.057	245.080	250.011	250.031	
	248.071		243.073							
	248.071		243.073							
	248.071		243.073							
							245.080			
								250.031		
			243.089			249.016				
	248.061		243.073							
	248.047		243.076	249.011		249.057			250.031	
	248.047		243.076	249.011		249.057			250.031	
	248.047		243.076	249.011		249.057			250.031	
	248.047		243.076	249.011		249.057			250.031	
	248.071	248.119	243.076	249.011		249.057		250.011	250.031	
				249.019						
244.114	248.084		243.075	249.023		249.064	245.082		250.032	
	248.081	248.120	243.077	249.025		249.068	245.080	250.017	250.028	202.1389
244.114	248.084		243.075				245.080			
	248.052		243.077			249.068	245.080	250.017	250.028	
	248.052		243.077			249.068	245.080	250.017	250.028	
244.116	248.083		243.071	249.015			245.082			202.1384
	248.069		243.077			249.068	245.080	250.017	250.028	
			243.074	249.020						
244.116	248.077		243.071	249.030		249.066	245.080			
						249.062				
244.114	248.084		243.075	249.023		249.064	245.082		250.032	
	248.052		243.077			249.068	245.080	250.017	250.028	
	248.069		243.077			249.068	245.080	250.017	250.028	
	248.080		243.078	249.037			245.080		250.029	
	248.080		243.078	249.037			245.080		250.029	
	248.041					249.062		250.005		
244.114	248.076		243.109				245.082			
244.114	248.084		243.075	249.023		249.064	245.082		250.032	
244.114	248.084		243.075	249.023		249.064	245.082		250.032	
244.114	248.084		243.075				245.080			
244.116	248.077		243.071			249.066				
	248.127		243.097							
	248.068	248.118	243.075							
244.116	248.077		243.071	249.030		249.066	245.080			
	248.041					249.062		250.005		

APPLICATIONS TABLE

CYLINDER KITS

MUFFLERS

TRANSMISSIONS

FUEL SYSTEMS

ENGINE SPARE PARTS

SETUP

BLUE LINE

MINIBIKES

HI-SPEED E-BIKE

K: FOR CATALYTIC VERSION ITEM 190.XXXX/K
 PER VERSIONE CATALITICA COD. 190.XXXX/K


S: ADJUSTABLE CLUTCH SHOES SET
 KIT GANASCE FRIZIONI REGOLABILI

T: 10" WHEEL
 PER RUOTA DA 10"

Y: PART N. 243.086 SPRING WITH 1 STOPPER; PART N. 243.087 SPRING WITH 2 STOP-
 PERS - COD.243.086 MOLLA CON 1 FERMO; COD.243.087 MOLLA CON 2 FERMI

MAXI SCOOTERS



BRAND MODEL		ORIGINAL AIR FILTER	ORIGINAL OIL FILTER	ORIGINAL ROLLERS MEASURE			YEAR	YEAR	ORIGINAL - FRONT -	ORIGINAL - FRONT -
				MEASURE	Gr.	CODE				
X CITING 300 R 2 valvole	4T H2O			23x18	17	242.300	2008	→ 2009	174.0243	
X CITING 400 EURO 4 SK80B	4T H2O								174.0071	
X CITING 400 i 12> 15 SK80 EURO3	4T H2O						2012	→		
X CITING 400 i S E4 18> 20 SK80C	4T H2O						2018	→ 2020		
X CITING 400 i S E5 21> SK80D	4T H2O						2021	→		
X CITING 500 R /500 i	4T H2O		203.3010	27,6X21,5	30,5	242.272	2007	→ 2009	174.0243	
X-TOWN 125 CT E4 20>21 KS25C	4T H2O		203.3516				2020	→ 2021	174.0096	
X-TOWN 125 CT EURO 5 KS25D	4T H2O		203.3516				2022	→	174.0096	
X-TOWN 125 i E4 4V < 20	4T H2O		203.3516				2017	→ 2020	174.0096	
X-TOWN 125 i Euro 5 4V 21> KS25B	4T H2O		203.3516				2021	→	174.0096	
X-TOWN 300 i 4V 16>	4T H2O						2016	→ 2024	174.0096	
X-TOWN 300 CT EURO 5 KS60J	4T H2O						2021	→	174.0096	
X-TOWN 300 i LC E5+ 25> KS60F	4T H2O						2025	→	174.0096	
YAGER 125 GT EURO 3	4T H2O								174.0071	
YAGER 200 GT EURO 3 SJ40	4T H2O								174.0064	
YAGER 300 GT EURO 3 SH60	4T H2O								174.0071	
YUP 250	4T H2O			23x18	20	242.303	2003	→	174.0021	
MALAGUTI										
BLOG 125 EURO 3	4T H2O									
BLOG 160 EURO 3	4T H2O									
CENTRO 125 EURO 3	4T H2O									
CENTRO 160 EURO 3	4T H2O									
CIAK MASTER 125/150/200	4T AIR			17x12	5,9	242.102	2001		174.0010	
F 18 WARRIOR 125/150	4T H2O			20x15	14	242.433	2001	→	174.0010	
MADISON 125	4T H2O			20x12	9,2	242.154	1999	→ 2002	174.0017	
MADISON 125 3 Piaggio	4T H2O	203.0134	203.3012	20x12	9,2	242.154	2006	→ 2009	174.0017	
MADISON 150	4T H2O			20,9x17	10,5	242.341	1999	→ 2001	174.0017	
MADISON 180 R	4T H2O		203.3012	20,9x17	10,5	242.341	2001	→ 2002	174.0017	
MADISON 200 Piaggio	4T H2O		203.3012	20x12	14,1	242.192	1999	→	174.0017	
MADISON 250	4T H2O	203.0143		20,9x17	10,5	242.341	1999	→	174.0096	
MADISON 250 3 Piaggio/MADISON 250 RS	4T H2O	203.0134	203.3012	26,1x12,8	15,8	242.201	1999	→	174.0096	
MADISON 400 K	4T H2O			20x12	14,1	242.192	2002	→	174.0096	
PASSWORD 250	4T H2O			20x12	9,2	242.154	2005	→	174.0017	
PHANTOM F12 100	2T AIR								174.0010	
PHANTOM F12 125 MAX	4T H2O			20,9X17	10,5	242.341	2003	→	174.0017	
PHANTOM F12 200 MAX	4T H2O	203.0134	203.3012	20,9x17	10,5	242.341	2003	→	174.0017	
PHANTOM F12 250 MAX	4T H2O	203.0134	203.3012	25x21,8	26		2004	→	174.0017	
SPIDER 500	4T H2O			25x17	15	242.281	2004	→ 2005	174.0026	
SPIDER MAX 500 - 500 RS	4T H2O		203.3013	25x17	15	242.281	2006	→	174.0026	
MBK										
BOOSTER 100	2T AIR			15x12	8,8	242.124	1999	→	174.0076	
CITYLINER 125 4V E3	4T H2O		203.3510	20x12	10,1	242.153				
CITYLINER 125 E3 Carb.	4T H2O						2008		174.0041	
DOODO 125 Carb.	4T H2O			20x12	9,2	242.154	2000	→ 2001	174.0011	
DOODO 150 Carb.	4T H2O			20x12	8,5	242.294	2001	→	174.0011	
EVOLIS 250	4T H2O						2014	→	174.0071	
EVOLIS 400 ie	4T H2O		203.3511	25x15	16,2	242.222			174.0071	
FLAME X 125	4T AIR			20x12	8,5	242.294	1998	→		
KILIBRE 300	4T H2O			20x12	15,4	242.191	2003	→	174.0027	
NITRO 100	2T AIR			15x12	8,8	242.124	2000	→	174.0011	



ORIGINAL - REAR -	PARKING BRAKE	ORIGINAL - REAR -	FOR RACE - REAR -	SINTERED - FRONT -	SINTERED - FRONT -	SINTERED - REAR -	BRAKE DISC - FRONT -	BRAKE DISC - REAR -	FLOATING BRAKE DISC
174.0102				174.2071		174.2102	175.0049	175.0082	
174.0140						174.2140		175.0082	
174.0140						174.2140			
174.0140						174.2140		175.0082	
174.0140						174.2140	175.0049	175.0082	
174.0102				174.2096		174.2102			
174.0102				174.2096		174.2102			
174.0102				174.2096		174.2102			
174.0102				174.2096		174.2102			
174.0103				174.2096		174.2103			
174.0102				174.2096		174.2102			
174.0102				174.2096		174.2102			
174.0102				174.2071		174.2102			
174.0064				174.2064		174.2064			
174.0102				174.2071		174.2102			
174.0021				174.2021		174.2021	175.0076		
174.0010				174.2010		174.2010			
174.0020				174.2010		174.2020			
174.0020				174.2017		174.2020			
174.0104				174.2017		174.2104			
174.0020				174.2017		174.2020			
174.0020				174.2017		174.2020			
174.0020				174.2017		174.2020			
174.0020				174.2096		174.2020			
174.0020				174.2096		174.2020			
174.0020				174.2096		174.2020			
174.0020				174.2017		174.2020			
174.0010				174.2010		174.2010			
174.0020				174.2017		174.2020			
174.0020				174.2017		174.2020			
174.0020				174.2017		174.2020			
174.0035				174.2026		174.2035			
174.0035				174.2026		174.2035			
174.0022				174.2041		174.2022			
				174.2010					
				174.2010					
174.0022				174.2071		174.2022	175.0048		
174.0100				174.2071					
		176.1205	176.1205/R						
174.0027				174.2027		174.2027		175.0077	
				174.2010			175.0046	175.0046	

APPLICATIONS TABLE

CYLINDER KITS

MUFFLERS

TRANSMISSIONS

FUEL SYSTEMS

ENGINE SPARE PARTS

SETUP

BLUE LINE

MINIBIKES

HI-SPEED E-BIKE

MAXI SCOOTERS



BRAND MODEL		CYLINDER KIT	CAMSHAFT	ECU	WIRING	HOMOLOGATED MUFFLER with RACING PIPE	MAXI HI-SPEED no.rollers	MAXI HI-SPEED no.rollers	MAXI HI-SPEED EVOLUTION no.rollers
OCITO 125 EURO 3	4T H ₂ O						241.729	6	
OVETTO 100	2T AIR								
SKYCRUISER 125 E3	4T H ₂ O						241.646	6	
SKYCRUISER 250	4T H ₂ O						241.649	8	
SKYLINER 125 Carb.	4T H ₂ O	166.0100							
SKYLINER 150 Carb.	4T H ₂ O	166.0100							
SKYLINER 250	4T H ₂ O						241.649	8	
THUNDER 125 Carb.	4T H ₂ O	166.0100							
THUNDER 150 Carb.	4T H ₂ O	166.0100							
TRYPTIK 125 ie 4T E3	4T H ₂ O					190.0057			
WAAP 125	4T AIR						241.688	6	
X-OVER 125	4T AIR	166.0115					241.688	6	
OVER									
THOR 125 EURO 3	4T AIR						241.723	6	
PEUGEOT									
BELVILLE 125 EURO 4	4T AIR								
CITYSTAR R125	4T AIR						241.723	6	
DJANGO 125/150	4T AIR						241.723	6	
ELYSEO 100 00 > CAT.	2T AIR								
ELYSEO 100 99 > NO CAT.	2T AIR								
FIGHT3 125	4T AIR						241.723	6	
GEO 300 RS EURO 3 PIAGGIO	4T H ₂ O	140.0230	169.4001	171.0015	171.0203		241.645	6	241.665 9
GEOPLIS 125 ie E3	4T H ₂ O								
GEOPLIS 250	4T H ₂ O						241.645	6	241.665 9
GEOPLIS 300i mot.Piaggio	4T H ₂ O	140.0230	169.4001	171.0015	171.0203		241.645	6	241.665 9
GEOPLIS 400	4T H ₂ O						241.636	8	
GEOPLIS 500	4T H ₂ O						241.636	8	
JET FORCE 125 E3	4T H ₂ O								
LOOXOR 100	2T AIR								
LOOXOR 150	4T AIR						241.713	6	
LXR 125 EURO 3	4T H ₂ O						241.723	6	
METROPOLIS 400i	4T H ₂ O					190.0054			241.717 12
METROPOLIS 400i 17 >	4T H ₂ O					190.0054			241.717 12
SATELIS 125 Compressor	4T H ₂ O								
SATELIS 125 E3	4T H ₂ O								
SATELIS 250	4T H ₂ O						241.645	6	241.665 9
SATELIS 400 Piaggio	4T H ₂ O						241.636	8	
SATELIS 2 400 15 >	4T H ₂ O					190.0054			241.717 12
SATELIS 500	4T H ₂ O						241.636	8	
SPEED-FIGHT 100	2T AIR								
SV 250 HONDA	4T H ₂ O								
TREKKER 100	2T AIR								
TWEET 125 EURO 5	4T AIR						241.723	6	
TWEET 125/150	4T AIR						241.723	6	
VIVACITY 100	2T AIR								
X-FIGHT 100	2T AIR								
XP 400	4T H ₂ O								241.717 12
XP 400 GT E5 dal 2023 ->	4T H ₂ O								241.717 12
X-TEAM 100	2T AIR								



AIR SPEED	ARAMID BELT	ORIGINAL BELT	SPRING	ORIGINAL MAXI SPEED CLUTCH	MAXI SPEED CLUTCH 2G	MAXI SPEED CLUTCH 3G For Race	ORIGINAL SPRINGS SET	ORIGINAL MAXI SPEED BELL	EVOLUTION MAXI SPEED BELL	GEAR SET
	248.107			249.011		249.057				
	248.041					249.062		250.005		
244.114	248.076		243.109				245.082			
244.116	248.077		243.071	249.030		249.066	245.080			
244.114	248.084		243.075	249.023		249.064	245.082		250.032	
244.114	248.084		243.075							
244.116	248.083		243.071	249.015			245.082			202.1384
244.114	248.084		243.075	249.023		249.064	245.082		250.032	
244.114	248.084		243.075				245.080			
	248.111						245.082			
	248.068	248.118	243.075							
244.114	248.081	248.120	243.075	249.023		249.064			250.032	
			243.076	249.011		249.057			250.031	
			243.076	249.011		249.057		250.011	250.031	
			243.076	249.011		249.057		250.011	250.031	
	248.042						245.082			
	248.042									
			243.076	249.011		249.057		250.011	250.031	
	248.066		243.077			249.068			250.028	
				249.025		249.068	245.080			
	248.066		243.077			249.068	245.080	250.017	250.028	
	248.066		243.077			249.068			250.028	
	248.080		243.078	249.037			245.080		250.029	
	248.080		243.078	249.037					250.029	
				249.025		249.068	245.080			
	248.042						245.082			
	248.081	248.120		249.025		249.068	245.080	250.017	250.028	
			243.076	249.011		249.057			250.031	
	248.097		243.078	249.037						
	248.097		243.078	249.037			245.080		250.041	
				249.030		249.066	245.080			
				249.025		249.068	245.080			
	248.069		243.077			249.068	245.080	250.017	250.028	
	248.080		243.078	249.037			245.080		250.029	
	248.097		243.078	249.037			245.080			
	248.080		243.078	249.037			245.080		250.029	
	248.042						245.082			
			243.072	249.016		249.067	245.080	250.009	250.030	
	248.042						245.082			
				249.011		249.057				
			243.076	249.011		249.057		250.011	250.031	
	248.042						245.082			
	248.042						245.082			
	248.097		243.078	249.037						
	248.097		243.078	249.037			245.080		250.041	
	248.042									

APPLICATIONS TABLE

CYLINDER KITS

MUFFLERS

TRANSMISSIONS

FUEL SYSTEMS

ENGINE SPARE PARTS

SETUP


BLUE LINE

MINIBIKES

HI-SPEED E-BIKE

MAXI SCOOTERS



BRAND MODEL		ORIGINAL AIR FILTER	ORIGINAL OIL FILTER	ORIGINAL ROLLERS MEASURE			YEAR	YEAR	ORIGINAL - FRONT -	ORIGINAL - FRONT -
				MEASURE	Gr.	CODE				
OCITO 125 EURO 3	4T H2O									
OVETTO 100	2T AIR			15x12	8,8	242.124	2000	→	174.0011	
SKYCRUISER 125 E3	4T H2O		203.3510	20x12	10,1	242.153			174.0027	
SKYCRUISER 250	4T H2O			20x12	11	242.293			174.0019	
SKYLINER 125 Carb.	4T H2O			20x12	9,2	242.154	2002	→	174.0027	
SKYLINER 150 Carb.	4T H2O			20x12	8,5	242.294	2002	→	174.0027	
SKYLINER 250	4T H2O	203.0143		20x12	14,1	242.192	2000	→	174.0019	
THUNDER 125 Carb.	4T H2O			20x12	9,2	242.154	2001	→	174.0027	
THUNDER 150 Carb.	4T H2O			20x12	8,5	242.294	2001	→	174.0027	
TRYPTIK 125 ie 4T E3	4T H2O			20x12	10,1	242.153				
WAAP 125	4T AIR			20x12	8,5	242.294				
X-OVER 125	4T AIR			20x12	12	242.297				
OVER										
THOR 125 EURO 3	4T AIR									
PEUGEOT										
BELVILLE 125 EURO 4	4T AIR								174.0099	
CITYSTAR R125	4T AIR		203.3515	20x12	12,3		2011	→	174.0041	
DJANGO 125/150	4T AIR						2014	→	174.0059	
ELYSEO 100 00> CAT.	2T AIR			19x15,5	9,1	242.077	2000	→	174.0015	
ELYSEO 100 99> NO CAT.	2T AIR			19x15,5	9,1	242.077	1998	→ 1999	174.0015	
FIGHT3 125	4T AIR									
GEO 300 RS EURO 3 PIAGGIO	4T H2O		203.3012							
GEOPOLIS 125 ie E3	4T H2O		203.3515	20x17	9,5	242.171	2006	→	174.0017	
GEOPOLIS 250	4T H2O		203.3012	20,9x17	13,8	242.345	2010	→	174.0063	
GEOPOLIS 300i mot.Piaggio	4T H2O		203.3012	20,9x17	13,8	242.345	2010	→	174.0070	
GEOPOLIS 400	4T H2O		203.3013	25x17	15	242.281	2008	→	174.0059	
GEOPOLIS 500	4T H2O		203.3013	25x17	15	242.281	2008	→ 2012	174.0059	
JET FORCE 125 E3	4T H2O		203.3515	20x17	8,5	242.173	2003	→ 2004	174.0017	
LOOXOR 100	2T AIR			19x15,5	9,1	242.077	2002	→	174.0015	
LOOXOR 150	4T AIR			19x17	10	242.091	2003	→	174.0096	
LXR 125 EURO 3	4T H2O									
METROPOLIS 400i	4T H2O		203.3011	25x15	14	242.221	2013	→ 2016	174.0157 left - sx	174.0157 right - dx
METROPOLIS 400i 17>	4T H2O		203.3011	25x15	14	242.221	2017	→	174.0157 left - sx	174.0157 right - dx
SATELIS 125 Compressor	4T H2O		203.3515	20,9x17	10,5	242.341	2006	→	174.0017	
SATELIS 125 E3	4T H2O		203.3515	20x17	9,5	242.171	2006	→	174.0017	
SATELIS 250	4T H2O		203.3012	20,9x17	13,8	242.345	2006	→	174.0041	
SATELIS 400 Piaggio	4T H2O		203.3013	25x17	15	242.281	2008	→ 2016	174.0059	
SATELIS 2 400 15>	4T H2O		203.3013	25x17	15	242.281	2015	→	174.0059	
SATELIS 500	4T H2O		203.3013	25x17	15	242.281	2007	→	174.0059	
SPEED-FIGHT 100	2T AIR			19x15,5	9,1	242.077	1997	→	174.0015	
SV 250 HONDA	4T H2O			23x18	26,4	242.140	2001	→	174.0023	
TREKKER 100	2T AIR			19x15,5	9,1	242.077	1998	→	174.0015	
TWEET 125 EURO 5	4T AIR						2023	→	174.0099	
TWEET 125/150	4T AIR						2010	→ 2015	174.0014	
VIVACITY 100	2T AIR			19x15,5	9,1	242.077	2005	→	174.0074	
X-FIGHT 100	2T AIR			19x15,5	9,1	242.077	2000	→	174.0015	
XP 400	4T H2O		203.3011	25x15	14	242.221				
XP 400 GT E5 dal 2023 ->	4T H2O		203.3011	25x15	14	242.221				
X-TEAM 100	2T AIR			19x15,5	9,1	242.077				



ORIGINAL - REAR -	PARKING BRAKE	ORIGINAL - REAR -	FOR RACE - REAR -	SINTERED - FRONT -	SINTERED - FRONT -	SINTERED - REAR -	BRAKE DISC - FRONT -	BRAKE DISC - REAR -	FLOATING BRAKE DISC
				174.2010			175.0061		
				174.2027					
174.0022				174.2019		174.2022			
174.0035				174.2027		174.2035			
174.0035				174.2027		174.2035			
174.0022				174.2019		174.2022			
174.0035				174.2027		174.2035			
174.0035				174.2027		174.2035			
174.0020						174.2020	175.0061		
174.0014				174.2099		174.2014			
174.0020				174.2041		174.2020			
				174.2059					
174.0015				174.2015		174.2015			
				174.2015					
174.0041				174.2017		174.2041	175.0039		
174.0063				174.2063		174.2063	175.0039		
174.0070				174.2070		174.2070	175.0039		
174.0063				174.2059		174.2063	175.0039		
174.0070				174.2059		174.2070	175.0039		
174.0048				174.2017					
174.0015				174.2015		174.2015		175.0046	
174.0015				174.2096		174.2015			
174.0157							175.0040		
174.0157									
174.0015				174.2017		174.2015	175.0039		
174.0015				174.2017		174.2015	175.0039		
174.0041				174.2041		174.2041	175.0039		
174.0063				174.2059		174.2063	175.0039		
174.0063				174.2059		174.2063	175.0039		
174.0063				174.2059		174.2063	175.0039		
174.0015				174.2015		174.2015			
174.0073				174.2023		174.2073	175.0062		
				174.2015					
174.0014				174.2099		174.2014			
174.0099				174.2014		174.2099			
							175.0046		
				174.2015					

APPLICATIONS TABLE

CYLINDER KITS

MUFFLERS

TRANSMISSIONS

FUEL SYSTEMS

ENGINE SPARE PARTS

SETUP

BLUE LINE

MINIBIKES

HI-SPEED E-BIKE

MAXI SCOOTERS



BRAND MODEL		CYLINDER KIT	CAMSHAFT	ECU	WIRING	HOMOLOGATED MUFFLER with RACING PIPE	MAXI HI-SPEED no.rollers	MAXI HI-SPEED no.rollers	MAXI HI-SPEED EVOLUTION no.rollers
PGO									
GMAX 150 GY6	4T AIR						241.690	6	
RATTLER 110	2T AIR								
TIGRA 150 GY6	4T AIR						241.690	6	
PIAGGIO									
BEVERLY 125	4T H ₂ O						241.713	6	
BEVERLY 125ie E3 QUASAR M691M	4T H ₂ O						241.713	6	
BEVERLY 200	4T H ₂ O						241.645	6	241.665 9
BEVERLY 250	4T H ₂ O						241.645	6	241.665 9
BEVERLY 250 ie EURO 3	4T H ₂ O						241.645	6	241.665 9
BEVERLY 250 ie S EURO 3	4T H ₂ O						241.645	6	241.665 9
BEVERLY 300 HPE ie E5 21> 5M21M	4T H ₂ O	140.0230		171.0017			241.645	6	241.665 9
BEVERLY 300 ie 10/16	4T H ₂ O	140.0230	169.4001	171.0015	171.0203		241.645	6	241.665 9
BEVERLY 300 ie E4 17 > 20	4T H ₂ O	140.0230		171.0019			241.645	6	241.665 9
BEVERLY 300 ie TOURER	4T H ₂ O	140.0230	169.4001	171.0015	171.0203		241.645	6	241.665 9
BEVERLY 350 4V ie E3	4T H ₂ O						241.699	8	
BEVERLY 350 EURO 4	4T H ₂ O						241.699	8	
BEVERLY 400	4T H ₂ O						241.636	8	
BEVERLY 400 ie E5 21 >	4T H ₂ O						241.760	8	
BEVERLY 400 ie HPE E5 MD22M	4T H ₂ O						241.699	8	
BEVERLY 400 ie HPE E5+ 25>	4T H ₂ O						241.699	8	
BEVERLY 400ie TOURER E3 M345M	4T H ₂ O						241.636	8	
BEVERLY 500	4T H ₂ O						241.636	8	
BEVERLY 500 05 >	4T H ₂ O						241.636	8	
BEVERLY 500ie CRUISER E3	4T H ₂ O						241.636	8	
CARNABY 125	4T H ₂ O						241.713	6	
CARNABY 200	4T H ₂ O						241.645	6	241.665 9
CARNABY 250	4T H ₂ O						241.645	6	241.665 9
CARNABY 300	4T H ₂ O	140.0230	169.4001	171.0015	171.0203		241.645	6	241.665 9
FLY 100 EURO 3	4T AIR						241.674	6	
FLY 125 3V ie 12 >	4T AIR	140.0235	169.4002 J	171.0001	171.0205	190.0039	241.710	6	
FLY 125/150 LEADER	4T AIR						241.713	6	
FREE 100	4T AIR						241.674	6	
HEXAGON 125 GTX	4T H ₂ O						241.713	6	
HEXAGON 125 LC	2T H ₂ O						241.608	6	
HEXAGON 125 LX	2T H ₂ O						241.608	6	
HEXAGON 125 LX4	4T H ₂ O								
HEXAGON 150 LC	2T H ₂ O						241.608	6	
HEXAGON 180 LXT	2T H ₂ O						241.608	6	
HEXAGON 250 LC	4T H ₂ O								
LIBERTY 100	4T AIR						241.674	6	
LIBERTY 125	4T H ₂ O								
LIBERTY 125 3V ie 13 >	4T AIR	140.0235	169.4002 J	171.0001	171.0205		241.766	6	241.718 6
LIBERTY 125 iGET 3V ie E4 16>20	4T AIR	140.0235	169.4002 J	171.0001	171.0204		241.766	6	241.718 6
LIBERTY 125 iGET 3V ie E5 21>24 MD41M	4T AIR	140.0235		171.0018			241.766	6	241.718 6
LIBERTY 125 iGET 3V ie E5+ 25> MD43M	4T AIR						241.766	6	
LIBERTY 125 iGET ABS E3 M893M	4T AIR	140.0235		171.0001	171.0205		241.766	6	
LIBERTY 125 LE LEADER	4T AIR						241.713	6	
LIBERTY 125 S E3 LEADER M381M	4T AIR						241.713	6	
LIBERTY 125 S iGET EURO 4	4T AIR	140.0235		171.0001	171.0204		241.766	6	



AIR SPEED	ARAMID BELT	ORIGINAL BELT	SPRING	ORIGINAL MAXI SPEED CLUTCH	MAXI SPEED CLUTCH 2G	MAXI SPEED CLUTCH 3G For Race	ORIGINAL SPRINGS SET	ORIGINAL MAXI SPEED BELL	EVOLUTION MAXI SPEED BELL	GEAR SET	
			243.076								
			243.076								
			243.076								
	248.066		243.077	249.025		249.068	245.080	250.017	250.028	202.1413	
	248.066		243.077			249.068			250.028		
	248.066		243.077			249.068	245.080	250.017	250.028	202.1377	
	248.066		243.077			249.068	245.080	250.017	250.028	202.1413	
	248.066		243.077			249.068			250.028		
	248.066		243.077			249.068			250.028		
			243.077	249.069		249.068	245.080	250.017	250.028	202.1413	
	248.066		243.077			249.068	245.080	250.017	250.028	202.1413	
	248.066		243.077	249.069		249.068	245.080	250.017	250.028	202.1413	
	248.066		243.077			249.068	245.080	250.017	250.028	202.1413	
	248.088		243.079								
	248.088		243.079								
	248.080		243.078	249.037			245.080		250.029		
	248.088										
	248.088										
	248.088										
	248.080		243.078	249.037		245.080			250.029		
	248.080		243.078	249.037			245.080		250.029		
	248.080		243.078	249.037					250.029		
	248.080		243.078	249.037		245.080			250.029		
	248.066		243.077	249.025		249.068	245.080	250.017	250.028	202.1413	
	248.066		243.077			249.068	245.080	250.017	250.028	202.1413	
	248.066		243.077			249.068	245.080	250.017	250.028	202.1413	
	248.066		243.077			249.068	245.080	250.017	250.028	202.1413	
	248.081	248.120	243.084			249.059	245.080		250.038		
	248.081	248.120	243.077	249.025		249.068	245.080	250.017	250.028	202.1415	
	248.081	248.120	243.077	249.025		249.068	245.080	250.017	250.028		
	248.082		243.077						250.035		
	248.082		243.081					250.006	250.035		
			243.077								
	248.082		243.077						250.035		
	248.082		243.081					250.006	250.035		
			243.077				245.080				
			243.077								
244.130	248.106		243.086/87 Y			249.058			250.037	202.1412	
244.130	248.106		243.086/87 Y			249.058			250.037	202.1415	
244.130	248.106		243.086/87 Y			249.058			250.037	202.1416	
244.130	248.106		243.086/87 Y			249.058					
	248.106		243.086/87			249.058			250.037	202.1415	
	248.081		243.077			249.068			250.028	202.1415	
	248.081		243.077			249.068			250.028	202.1415	
244.130	248.106		243.086/87			249.058			250.037	202.1415	

APPLICATIONS TABLE

CYLINDER KITS

MUFFLERS

TRANSMISSIONS

FUEL SYSTEMS

ENGINE SPARE PARTS

SETUP

BLUE LINE

MINIBIKES

HI-SPEED E-BIKE

K: FOR CATALYTIC VERSION ITEM 190.XXXX/K
 PER VERSIONE CATALITICA COD. 190.XXXX/K

S: ADJUSTABLE CLUTCH SHOES SET
 KIT GANASCE FRIZIONI REGOLABILI

T: 10" WHEEL
 PER RUOTA DA 10"

Y: PART N. 243.086 SPRING WITH 1 STOPPER; PART N. 243.087 SPRING WITH 2 STOP-
 PERS - COD.243.086 MOLLA CON 1 FERMO; COD.243.087 MOLLA CON 2 FERMI

MAXI SCOOTERS



BRAND MODEL		ORIGINAL AIR FILTER	ORIGINAL OIL FILTER	ORIGINAL ROLLERS MEASURE			YEAR	YEAR	ORIGINAL - FRONT -	ORIGINAL - FRONT -
				MEASURE	Gr.	CODE				
PGO										
GMAX 150 GY6	4T AIR		203.3012							
RATTLER 110	2T AIR									
TIGRA 150 GY6	4T AIR									
PIAGGIO										
BEVERLY 125	4T H ₂ O	203.0134	203.3012	19x17	8,2	242.092	2010 →		174.0041	
BEVERLY 125 ie E3 QUASAR M691M	4T H ₂ O	203.0134	203.3012				2010 → 2015		174.0041	
BEVERLY 200	4T H ₂ O	203.0134	203.3012	20,9x17	10,5	242.341	2001 →		174.0041	
BEVERLY 250	4T H ₂ O	203.0134	203.3012	20,9x17	13,8	242.345	2006 →		174.0041	
BEVERLY 250 ie EURO 3	4T H ₂ O	203.0134	203.3012						174.0041	
BEVERLY 250 ie S EURO 3	4T H ₂ O	203.0134	203.3012						174.0041	
BEVERLY 300 HPE ie E5 21> 5M21M	4T H ₂ O	203.0134	203.3012				2021 →		174.0041	
BEVERLY 300 ie 10/16	4T H ₂ O	203.0134	203.3012	20,9x17	13,8	242.345	2010 → 2016		174.0041	
BEVERLY 300 ie E4 17> 20	4T H ₂ O	203.0134	203.3012	20,9x17	13,8	242.345	2017 → 2020		174.0041	
BEVERLY 300 ie TOURER	4T H ₂ O	203.0134	203.3012	20,9x17	13,8	242.345	2009 → 2010		174.0041	
BEVERLY 350 4V ie E3	4T H ₂ O	203.0165		25x16	15	242.394	2012		174.0096	
BEVERLY 350 EURO 4	4T H ₂ O	203.0165					2017 →		174.0041	
BEVERLY 400	4T H ₂ O	203.0134	203.3013	25x17	15	242.281	2008 → 2010		174.0035	
BEVERLY 400 ie E5 21>	4T H ₂ O						2021 →		174.0041	
BEVERLY 400 ie HPE E5 MD22M	4T H ₂ O						2021 → 2024		174.0041	
BEVERLY 400 ie HPE E5+ 25>	4T H ₂ O						2025 →		174.0041	
BEVERLY 400 ie TOURER E3 M345M	4T H ₂ O	203.0134	203.3012						174.0035	
BEVERLY 500	4T H ₂ O	203.0134	203.3013	25x22	28,5		2006 → 2008		174.0035	
BEVERLY 500 05>	4T H ₂ O	203.0134	203.3013	25x17	15	242.281	2006 → 2008		174.0035	
BEVERLY 500 ie CRUISER EURO3	4T H ₂ O	203.0134	203.3012						174.0035	
CARNABY 125	4T H ₂ O	203.0134	203.3012	19x17	8,2	242.092	2007 → 2010		174.0041	
CARNABY 200	4T H ₂ O	203.0134	203.3012	20,9x17	10,5	242.341	2007 → 2008		174.0041	
CARNABY 250	4T H ₂ O		203.3012	20,9x17	13,8	242.345	2008 →		174.0041	
CARNABY 300	4T H ₂ O		203.3012	20,9x17	13,8	242.345	2009 → 2010		174.0041	
FLY 100 EURO 3	4T AIR								174.0162	
FLY 125 3V ie 12>	4T AIR		203.3012	19x17	10	242.091	2007 → 2008		174.0041	
FLY 125/150 LEADER	4T AIR	203.0151	203.3012	19x17	10	242.091	2005 → 2007		174.0041	
FREE 100	4T AIR								174.0014	
HEXAGON 125 GTX	4T H ₂ O		203.3012	20,9x17	10,5	242.341	1994 →		174.0010	
HEXAGON 125 LC	2T H ₂ O								174.0017	
HEXAGON 125 LX	2T H ₂ O		203.3014	19x17	12	242.090	1998 →		174.0017	
HEXAGON 125 LX4	4T H ₂ O		203.3012				1998 →		174.0017	
HEXAGON 150 LC	2T H ₂ O								174.0017	
HEXAGON 180 LXT	2T H ₂ O			20x17	14,7	242.166	1998 →		174.0017	
HEXAGON 250 LC	4T H ₂ O		203.3012	24x18	22,5	242.190	1998 →		174.0017	
LIBERTY 100	4T AIR									
LIBERTY 125	4T H ₂ O	203.0139	203.3012				1998 →		174.0014	
LIBERTY 125 3V ie 13>	4T AIR	203.0136	203.3012				2013 →		174.0041	
LIBERTY 125 iGET 3V ie E4 16> 20	4T AIR		203.3012				2016 → 2020		174.0162	
LIBERTY 125 iGET 3V ie E5 21>24 MD41M	4T AIR		203.3012	20x15	14	242.433	2021 → 2024		174.0162	
LIBERTY 125 iGET 3V ie E5+ 25> MD43M	4T AIR		203.3012				2025 →		174.0162	
LIBERTY 125 iGET ABS E3 M893M	4T AIR								174.0014	
LIBERTY 125 LE LEADER	4T AIR	203.0136	203.3012						174.0014	
LIBERTY 125 S E3 LEADER M381M	4T AIR	203.0136	203.3012						174.0014	
LIBERTY 125 S iGET EURO 4	4T AIR		203.3012				2017 → 2020		174.0162	



ORIGINAL - REAR -	PARKING BRAKE	ORIGINAL - REAR -	FOR RACE - REAR -	SINTERED - FRONT -	SINTERED - FRONT -	SINTERED - REAR -	BRAKE DISC - FRONT -	BRAKE DISC - REAR -	FLOATING BRAKE DISC
----------------------	------------------	----------------------	----------------------	-----------------------	-----------------------	----------------------	-------------------------	------------------------	------------------------

										APPLICATIONS TABLE
										CYLINDER KITS
										MUFFLERS
										TRANSMISSIONS
										FUEL SYSTEMS
										ENGINE SPARE PARTS
										SETUP
										BLUE LINE
										MINIBIKES
										HI-SPEED E-BIKE
174.0041				174.2041		174.2041				
174.0079				174.2041						
174.0041				174.2041		174.2041	175.0041	175.0041		
174.0041				174.2041		174.2041	175.0041			
174.0041				174.2041		174.2041	175.0041	175.0041		
174.0041				174.2041		174.2041	175.0041	175.0041		
174.0097				174.2041						
174.0097				174.2041			175.0042			
174.0097				174.2041			175.0042			
174.0041				174.2041		174.2041	175.0042			
174.0097				174.2096			175.0042			
174.0097				174.2041						
174.0079				174.2035			175.0041			
174.0097				174.2041						
174.0097				174.2041						
174.0041				174.2041		174.2041				
174.0035				174.2035		174.2035				
174.0079				174.2035			175.0041	175.0079		
174.0079				174.2035			175.0041	175.0079		
174.0035				174.2035		174.2035	175.0041	175.0079		
174.0041				174.2041		174.2041				
174.0041				174.2041		174.2041	175.0041	175.0041		
174.0041				174.2041		174.2041				
174.0041				174.2041		174.2041	175.0041	175.0041		
		176.0300	176.0300/R	174.2041			175.0066			
		176.0300	176.0300/R	174.2041			175.0066			
				174.2014						
		176.1284	176.1284/R	174.2010			175.0066			
		176.1284	176.1284/R	174.2017						
		176.0300	176.0300/R	174.2017			175.0066			
		176.0300	176.0300/R	174.2017			175.0066			
		176.1284	176.1284/R	174.2017						
		176.0300	176.0300/R	174.2017			175.0066			
				174.2017			175.0066			
		176.0300	176.0300/R	174.2014			175.0043	175.0079		
		176.0300	176.0300/R	174.2041				175.0079		
								175.0079		
		176.0300	176.0300/R					175.0079		
		176.0300	176.0300/R					175.0079		
		176.0300	176.0300/R	174.2014				175.0079		
		176.0300	176.0300/R	174.2014				175.0079		
		176.0300	176.0300/R	174.2014				175.0079		

CYLINDER KITS

MUFFLERS

TRANSMISSIONS

FUEL SYSTEMS

ENGINE SPARE PARTS

SETUP


BLUE LINE

MINIBIKES

HI-SPEED E-BIKE

MAXI SCOOTERS



BRAND MODEL		CYLINDER KIT	CAMSHAFT	ECU	WIRING	HOMOLOGATED MUFFLER with RACING PIPE	MAXI HI-SPEED no.rollers	MAXI HI-SPEED no.rollers	MAXI HI-SPEED EVOLUTION no.rollers
LIBERTY 125 S iGET E5 MD41M	4T AIR	140.0235		171.0018			241.766 6		
LIBERTY 125 S iGET E5+ 25> MD43M	4T AIR						241.766 6		
LIBERTY 125/150 LEADER	4T AIR						241.713 6		
LIBERTY 150 3V ie 13 > M738M	4T AIR	140.0235		171.0001	171.0205		241.710 6		
LIBERTY 150 iGET 3V ie E4 16>20	4T AIR	140.0235		171.0001	171.0204		241.710 6		
LIBERTY 150 iGET 3V ie E5 21>24 MD42M	4T AIR	140.0235		171.0018			241.710 6		
LIBERTY 150 iGET 3V ie E5+ 25> MD44M	4T AIR								
LIBERTY 150 LE LEADER	4T AIR						241.713 6		
LIBERTY 150S iGET ABS E3 LEAD. M672M	4T AIR	140.0235		171.0001	171.0205		241.766 6		
LIBERTY 150 S iGET EURO 4	4T AIR	140.0235		171.0001	171.0204		241.766 6		
LIBERTY 150S iGET E5 MD42M	4T AIR	140.0235		171.0018			241.766 6		
LIBERTY 150S iGET E5+ MD44M	4T AIR								
LIBERTY 200 / 200 S	4T H ₂ O						241.645 6	241.665 9	
MEDLEY 125 ie 4V E4 16 > 20	4T H ₂ O	140.0238		171.0008		190.0061	241.771 6		241.733 6
MEDLEY 125 ie 4V E5 21>24 MD01M	4T H ₂ O	140.0238		171.0023			241.771 6		241.733 6
MEDLEY 125 ie 4V E5+ 25> MD03M	4T H ₂ O						241.771 6		241.733 6
MEDLEY 125 ie E4 MB01M	4T H ₂ O	140.0238		171.0008			241.771 6		241.733 6
MEDLEY 125 S E4 MD01M	4T H ₂ O	140.0238		171.0008			241.771 6		241.733 6
MEDLEY 125 S E5 MD02M	4T H ₂ O						241.771 6		241.733 6
MEDLEY 125 S E5+ 25> MD03M	4T H ₂ O						241.771 6		241.733 6
MEDLEY 150 ie 4V E4 16 > 20	4T H ₂ O	140.0238		171.0008		190.0061	241.771 6		241.733 6
MEDLEY 150 ie EURO 4 20<	4T H ₂ O	140.0238		171.0008			241.771 6		241.733 6
MEDLEY 150 ie E5 MD02M	4T H ₂ O	140.0238		171.0024			241.771 6		241.733 6
MEDLEY 150 S EURO 4	4T H ₂ O	140.0238		171.0008			241.771 6		241.733 6
MEDLEY 200 ie E5+ 25>	4T H ₂ O						241.771 6		241.733 6
MEDLEY 200 S E5+ 25>	4T H ₂ O						241.771 6		241.733 6
MP3 125	4T H ₂ O						241.713 6		
MP3 125 YOURBAN E3 M711M	4T H ₂ O						241.713 6		
MP3 250	4T H ₂ O						241.645 6	241.665 9	241.719 6
MP3 300	4T H ₂ O	140.0230	169.4001	171.0015	171.0203		241.645 6	241.665 9	241.719 6
MP3 300 E4 17 >	4T H ₂ O	140.0230		171.0019			241.645 6	241.665 9	241.719 6
MP3 300 HPE E5 dal 2021->	H H ₂ O	140.0230		171.0017			241.645 6	241.665 9	241.719 6
MP3 300 HPE SPORT EURO 4	4T H ₂ O						241.645 6	241.665 9	241.719 6
MP3 300 YOURBAN EURO 3	4T H ₂ O	140.0230	169.4001	171.0015	171.0203		241.645 6	241.665 9	241.719 6
MP3 300 YOURBAN EURO 4	4T H ₂ O	140.0230		171.0019			241.645 6	241.665 9	241.719 6
MP3 310 SPORT ie E5+ 25>	4T H ₂ O								
MP3 350 EURO 4 TA14M	4T H ₂ O						241.699 8		
MP3 400	4T H ₂ O						241.636 8		
MP3 400 SPORT E5 21->24	4T H ₂ O						241.699 8		
MP3 400 SPORT ie E5+ 25>	4T H ₂ O						241.699 8		
MP3 500 E3 LT 11 > 16	4T H ₂ O						241.636 8		
MP3 500 E4 17 >	4T H ₂ O					190.0065	241.636 8		
MP3 500 HPE Business/Sport E4	4T H ₂ O						241.636 8		
MP3 530 HPE LT Exclusive E5 TD31M	4T H ₂ O						241.636 8		
NEW FLY 125 EURO 3 M793M	4T AIR	140.0235		171.0001	171.0205		241.710 6		
SKIPPER 125 LEADER	4T AIR						241.713 6		
SKIPPER 125/150 LX/LXT	2T AIR						241.608 6		
SKIPPER 150 LEADER	4T AIR						241.713 6		
SUPER HEXAGON 125 GTX	4T H ₂ O						241.713 6		
SUPER HEXAGON 180 GTX	4T H ₂ O						241.645 6	241.665 9	



AIR SPEED	ARAMID BELT	ORIGINAL BELT	SPRING	ORIGINAL MAXI SPEED CLUTCH	MAXI SPEED CLUTCH 2G	MAXI SPEED CLUTCH 3G For Race	ORIGINAL SPRINGS SET	ORIGINAL MAXI SPEED BELL	EVOLUTION MAXI SPEED BELL	GEAR SET
244.130	248.106		243.086/87			249.058				202.1416
244.130			243.086/87			249.058				
	248.081	248.120	243.077	249.025		249.068	245.080	250.017	250.028	202.1389
	248.081	248.120	243.076			249.059			250.038	202.1415
	248.081	248.120	243.086/87			249.059			250.038	202.1415
	248.081	248.120	243.076			249.059			250.038	202.1415
		248.120	243.076			249.059			250.038	202.1416
	248.081	248.120	243.077	249.025		249.068	245.080	250.017	250.028	202.1389
	248.106	248.120	243.086/87			249.058			250.037	202.1415
	248.106		243.086/87			249.058			250.037	202.1415
		248.120				249.059				
		248.120	243.076			249.059			250.038	202.1416
	248.052		243.077			249.068	245.080	250.017	250.028	
	248.081		243.106			249.059	245.080		250.040	202.1416
	248.081		243.106			249.059			250.040	202.1416
	248.081		243.106							202.1416
	248.081		243.075							202.1416
	248.081		243.106							202.1416
	248.081		243.106							202.1416
	248.081		243.106							202.1416
	248.081		243.106			249.059	245.080		250.040	202.1416
	248.081		243.075						250.040	202.1416
	248.081		243.075							202.1416
	248.081		243.106							202.1416
	248.081		243.106							202.1416
	248.081		243.106							202.1416
	248.081	248.120	243.077			249.068	245.080	250.017	250.028	202.1413
	248.066		243.077			249.068			250.028	
	248.069		243.077			249.068	245.080	250.017	250.028	202.1413
	248.069		243.077			249.068	245.080	250.017	250.028	202.1413
	248.069		243.077	249.069		249.068	245.080	250.017	250.028	202.1413
	248.069		243.077	249.069		249.068		250.017	250.025	202.1419
	248.069		243.077			249.068			250.028	202.1413
	248.069		243.077			249.068			250.028	
	248.069		243.077			249.068			250.028	
			243.077			249.068			250.028	
	248.088		243.079							
	248.080		243.078	249.037			245.080		250.029	
	248.088									
	248.088									
	248.080		243.078	249.037			245.080		250.029	
	248.080		243.078	249.037			245.080		250.029	
	248.080		243.078	249.037			245.080		250.029	
							245.080			
	248.081		243.076			249.058			250.038	
	248.081	248.120	243.077	249.025		249.068	245.080	250.017	250.028	202.1389
	248.082		243.077					250.006	250.035	
	248.081	248.120	243.077	249.025		249.068	245.080	250.017	250.028	202.1389
	248.081	248.120	243.077	249.025		249.068	245.080	250.017	250.028	202.1389
	248.081	248.120	243.077	249.025		249.068	245.080	250.017	250.028	

APPLICATIONS TABLE

CYLINDER KITS

MUFFLERS

TRANSMISSIONS

FUEL SYSTEMS

ENGINE SPARE PARTS

SETUP

BLUE LINE

MINIBIKES

HI-SPEED E-BIKE

K: FOR CATALYTIC VERSION ITEM 190.XXXX/K
 PER VERSIONE CATALITICA COD. 190.XXXX/K


S: ADJUSTABLE CLUTCH SHOES SET
 KIT GANASCE FRIZIONI REGOLABILI

T: 10" WHEEL
 PER RUOTA DA 10"

Y: PART N. 243.086 SPRING WITH 1 STOPPER; PART N. 243.087 SPRING WITH 2 STOP-
 PERS - COD.243.086 MOLLA CON 1 FERMO; COD.243.087 MOLLA CON 2 FERMI

MAXI SCOOTERS



BRAND MODEL		ORIGINAL AIR FILTER	ORIGINAL OIL FILTER	ORIGINAL ROLLERS MEASURE			YEAR	YEAR	ORIGINAL - FRONT -	ORIGINAL - FRONT -
				MEASURE	Gr.	CODE				
LIBERTY 125 S iGET E5 MD41M	4T AIR		203.3012				2021 → 2024	174.0162		
LIBERTY 125 S iGET E5+ 25> MD43M	4T AIR		203.3012				2025 →	174.0162		
LIBERTY 125/150 LEADER	4T AIR	203.0151	203.3012	19x17	10	242.091	2013 → 2024	174.0041		
LIBERTY 150 3V ie 13> M738M	4T AIR	203.0136	203.3012				2013 →	174.0041		
LIBERTY 150 iGET 3V ie E4 16> 20	4T AIR		203.3012	19x17	15,5	242.380	2016 → 2020	174.0162		
LIBERTY 150 iGET 3V ie E5 21>24 MD42M	4T AIR		203.3012				2021 → 2024	174.0162		
LIBERTY 150 iGET 3V ie E5+ 25> MD44M	4T AIR		203.3012				2025 →	174.0162		
LIBERTY 150 LE LEADER	4T AIR	203.0151	203.3012	19x17	10	242.091	2000 →	174.0014		
LIBERTY 150 S iGET ABS E3 LEADER M672M	4T AIR		203.3012				2009 → 2013			
LIBERTY 150 S iGET EURO 4	4T AIR		203.3012				2017 → 2020	174.0162		
LIBERTY 150 S iGET EURO 5	4T AIR		203.3012				2021 → 2024	174.0162		
LIBERTY 150 S iGET E5+ MD44M	4T AIR		203.3012				2025 →	174.0162		
LIBERTY 200 / 200 S	4T H2O	203.0136	203.3012	20,9x17	10,5	242.341	2006 →	174.0014		
MEDLEY 125 ie 4V E4 16> 20	4T H2O		203.3012	19x17	11,5	242.389	2016 → 2020	174.0162		
MEDLEY 125 ie 4V E5 21>24 MD01M	4T H2O		203.3012	19x17	8,7	242.098	2021 → 2024	174.0162		
MEDLEY 125 ie 4V E5+ 25> MD03M	4T H2O		203.3012				2025 →	174.0162		
MEDLEY 125 ie EURO 4 MB01M	4T H2O		203.3012				2020 →	174.0162		
MEDLEY 125 S EURO 4 MD01M	4T H2O		203.3012				2020 →	174.0162		
MEDLEY 125 S EURO 5 MD02M	4T H2O		203.3012				2021 → 2024	174.0162		
MEDLEY 125 S E5+ 25> MD03M	4T H2O		203.3012				2025 →	174.0162		
MEDLEY 150 ie 4V E4 16> 20	4T H2O		203.3012	19x17	11,5	242.389	2016 → 2020	174.0162		
MEDLEY 150 ie EURO 4 20<	4T H2O		203.3012				2020 →	174.0162		
MEDLEY 150 ie EURO 5 MD02M	4T H2O		203.3012				2021 → 2024	174.0162		
MEDLEY 150 S EURO 4	4T H2O		203.3012				2020 →	174.0162		
MEDLEY 200 ie E5+ 25>	4T H2O		203.3012				2025 →	174.0162		
MEDLEY 200 S E5+ 25>	4T H2O		203.3012				2025 →	174.0162		
MP3 125	4T H2O		203.3012	19x17	8,2	242.092	2008 →	174.0014		
MP3 125 YOURBAN EURO 3 M711M	4T H2O	203.0138	203.3012				2011 → 2013	174.0014		
MP3 250	4T H2O		203.3012	20,9x17	10,5	242.341	2009 →	174.0014		
MP3 300	4T H2O		203.3012	20,9x17	13,8	242.345	2010 → 2016	174.0014		
MP3 300 E4 17>	4T H2O		203.3012	20,9x17	13,8	242.345	2017 →	174.0014		
MP3 300 HPE E5 dal 2021->	4T H2O	203.0134	203.3012				2021 → 2024	174.0014		
MP3 300 HPE SPORT EURO 4	4T H2O	203.0134	203.3012				2019 → 2020	174.0024		
MP3 300 YOURBAN EURO 3	4T H2O	203.0134	203.3012				2011 → 2016	174.0014		
MP3 300 YOURBAN EURO 4	4T H2O	203.0134	203.3012				2017 → 2018	174.0014		
MP3 310 SPORT ie E5+ 25>	4T H2O		203.3012				2025 →	174.0014		
MP3 350 EURO 4 TA14M	4T H2O	203.0165	203.3012				2018 →	174.0024		
MP3 400	4T H2O	203.0134	203.3013	25x17	15	242.281	2007 → 2008	174.0014		
MP3 400 SPORT E5 21->24	4T H2O						2021 → 2024	174.0014		
MP3 400 SPORT ie E5+ 25>	4T H2O						2025 →	174.0014		
MP3 500 E3 LT 11> 16	4T H2O	203.0134	203.3013	25x17	15	242.281	2011 → 2016	174.0014		
MP3 500 E4 17>	4T H2O	203.0134	203.3013	25x17	15	242.281	2017	174.0014		
MP3 500 HPE Business/Sport EURO 4	4T H2O	203.0134	203.3013				2020 →			
MP3 530 HPE LT Exclusive E5 TD31M	4T H2O									
NEW FLY 125 EURO 3 M793M	4T AIR		203.3012				2012 → 2015	174.0014		
SKIPPER 125 LEADER	4T AIR	203.0168	203.3012	19x17	8,2	242.092	1998 →	174.0017		
SKIPPER 125/150 LX/LXT	2T AIR	203.0126	203.3012	19x17	12	242.090	1993 → 1997	174.0025		
SKIPPER 150 LEADER	4T AIR	203.0168	203.3012	19x17	10	242.091	1998 →	174.0017		
SUPER HEXAGON 125 GTX	4T H2O		203.3012	19x17	8,2	242.092	→ 2000	174.0017		
SUPER HEXAGON 180 GTX	4T H2O		203.3012	20x17	13,2	242.165	→ 2000	174.0017		



ORIGINAL - REAR -	PARKING BRAKE	ORIGINAL - REAR -	FOR RACE - REAR -	SINTERED - FRONT -	SINTERED - FRONT -	SINTERED - REAR-	BRAKE DISC - FRONT -	BRAKE DISC - REAR -	FLOATING BRAKE DISC
		176.0300	176.0300/R					175.0079	
		176.0300	176.0300/R						
		176.0300	176.0300/R	174.2041			175.0043	175.0079	
		176.0300	176.0300/R	174.2041			175.0043	175.0079	
							175.0043		
		176.0300	176.0300/R				175.0043		
		176.0300	176.0300/R						
		176.0300	176.0300/R	174.2014			175.0043		
		176.0300	176.0300/R						
		176.0300	176.0300/R	174.2014			175.0043		
174.0097							175.0030		
174.0097									
174.0097									
174.0097									
174.0097									
174.0097									
174.0097									
174.0097							175.0030		
174.0097									
174.0097									
174.0097	174.0191			174.2014			175.0080	175.0079	
174.0041				174.2014		174.2041	175.0080	175.0079	
174.0097	174.0191			174.2014			175.0080	175.0079	
174.0097	174.0191			174.2014			175.0080	175.0079	
174.0097	174.0191			174.2014			175.0080	175.0079	
174.0097	174.0191			174.2014			175.0080	175.0079	
174.0097				174.2024			175.0080	175.0079	
174.0097				174.2014			175.0080	175.0079	
174.0097				174.2014				175.0079	
174.0041	174.0191			174.2014		174.2041	175.0080	175.0079	
174.0041	174.0191			174.2041		174.2041	175.0080	175.0079	
174.0097				174.2014					
174.0041	174.0191			174.2014		174.2041	175.0080	175.0079	
174.0041	174.0191			174.2014		174.2041	175.0080	175.0079	
							175.0080	175.0079	
174.0024	174.0191			174.2014		174.2024			
		176.0300	176.0300/R	174.2017			175.0086		
		176.1284	176.1284/R				175.0086		
		176.0300	176.0300/R	174.2017					
174.0014				174.2017		174.2014	175.0079	175.0043	
174.0014				174.2017		174.2014	175.0079	175.0043	

APPLICATIONS TABLE

CYLINDER KITS

MUFFLERS

TRANSMISSIONS

FUEL SYSTEMS

ENGINE SPARE PARTS

SETUP

BLUE LINE

MINIBIKES

HI-SPEED E-BIKE

MAXI SCOOTERS



BRAND MODEL		CYLINDER KIT	CAMSHAFT	ECU	WIRING	HOMOLOGATED MUFFLER with RACING PIPE	MAXI HI-SPEED no.rollers	MAXI HI-SPEED no.rollers	MAXI HI-SPEED EVOLUTION no.rollers
TYPHOON 125 E3 LEADER	4T AIR						241.713	6	
X10 125 4V ie E3	4T H ₂ O						241.713	6	
X10 350 4V ie E3	4T H ₂ O						241.699	8	
X10 500 4T 4V IE E3	4T H ₂ O						241.636	8	
X7 125 08/09	4T H ₂ O						241.713	6	
X7 125 EVO 10 >	4T H ₂ O						241.713	6	
X7 250	4T H ₂ O						241.645	6	241.665 9 241.719 6
X7 300 EVO EURO 3 QUASAR	4T H ₂ O	140.0230		171.0015					
X8 125	4T H ₂ O						241.713	6	
X8 150	4T H ₂ O						241.713	6	
X8 200	4T H ₂ O						241.645	6	241.665 9
X8 250	4T H ₂ O						241.645	6	241.665 9 241.719 6
X8 400	4T H ₂ O						241.636	8	
X9 125	4T H ₂ O						241.713	6	
X9 125 EVOLUTION EURO 2-3	4T H ₂ O						241.713	6	
X9 180	4T H ₂ O						241.645	6	241.665 9
X9 200	4T H ₂ O						241.645	6	241.665 9
X9 250 EVOLUTION	4T H ₂ O						241.645	6	241.665 9 241.719 6
X9 250 HONDA	4T H ₂ O								
X9 500	4T H ₂ O								
X9 500 EVOLUTION	4T H ₂ O						241.636	8	
X9 500 EVOLUTION 05 >	4T H ₂ O						241.636	8	
XEVO 125	4T H ₂ O						241.713	6	
XEVO 250	4T H ₂ O						241.645	6	241.665 9 241.719 6
XEVO 400	4T H ₂ O						241.636	8	
ZIP 100	4T AIR						241.674	6	
ZIP 125 LEADER	4T AIR						241.713	6	
RENAULT									
FULLTIME 125/150 LEADER	4T AIR						241.713	6	
KOURANOS 125 Carb.	4T H ₂ O	166.0100							
KOURANOS 250	4T H ₂ O								
ROYAL ALLOY									
GP 125	4T AIR						241.723	6	
GP 125 LC	4T AIR						241.713	6	
GP 200 LC	4T H ₂ O						241.645	6	241.665 9
GP 300 LC	4T H ₂ O	140.0230	169.4001	171.0015	171.0203		241.645	6	241.665 9 241.719 6
SCOMADI									
TT 125	4T AIR						241.723	6	
TT 200	4T H ₂ O						241.645	6	241.665 9
STEED									
Q-WING 250	4T H ₂ O						241.661	6	
SUZUKI									
BURGMAN 125/150 UH 02-13 K2-L3-K7	4T H ₂ O						241.686	6	
BURGMAN 125 EURO 5	4T H ₂ O						241.767	6	
BURGMAN 200 K7-LO	4T H ₂ O								
BURGMAN 250	4T H ₂ O						241.610	6	
BURGMAN 400 X/K3/K6	4T H ₂ O								
BURGMAN 400 K7/K8/K9	4T H ₂ O								
BURGMAN 400 LO/L1/L2/L3/L4/L5/L6/L8/L9	4T H ₂ O								
EPICURO 125/150 X-K1	4T H ₂ O						241.686	6	



AIR SPEED	ARAMID BELT	ORIGINAL BELT	SPRING	ORIGINAL MAXI SPEED CLUTCH	MAXI SPEED CLUTCH 2G	MAXI SPEED CLUTCH 3G For Race	ORIGINAL SPRINGS SET	ORIGINAL MAXI SPEED BELL	EVOLUTION MAXI SPEED BELL	GEAR SET
	248.081	248.120	243.077	249.025		249.068	245.080	250.017	250.028	202.1415
	248.066		243.077			249.068	245.080	250.017	250.028	202.1413
	248.088		243.079							
	248.080		243.078	249.037			245.080		250.029	
	248.081	248.120	243.077	249.025		249.068	245.080	250.017	250.028	202.1389
	248.081	248.120	243.077	249.025		249.068	245.080	250.017	250.028	202.1413
	248.069		243.077			249.068	245.080	250.017	250.028	202.1413
	248.069		243.077			249.068			250.028	
	248.081	248.120	243.077	249.025		249.068	245.080	250.017	250.028	202.1389
	248.081	248.120	243.077	249.025		249.068	245.080	250.017	250.028	
	248.052		243.077			249.068	245.080	250.017	250.028	
	248.069		243.077			249.068	245.080	250.017	250.028	
	248.080		243.078	249.037					250.029	
	248.081	248.120	243.077	249.025		249.068	245.080	250.017	250.028	202.1389
	248.081		243.077			249.068			250.028	202.1415
	248.052		243.077			249.068	245.080	250.017	250.028	202.1415
	248.052		243.077			249.068	245.080	250.017	250.028	
	248.069		243.077			249.068	245.080	250.017	250.028	202.1413
			243.072	249.016		249.067	245.080	250.009	250.030	
			243.078	249.037			245.080		250.029	
	248.080		243.078	249.037			245.080		250.029	
	248.080		243.078	249.037					250.029	
	248.081	248.120	243.077	249.025		249.068	245.080	250.017	250.028	202.1389
	248.069		243.077			249.068	245.080	250.017	250.028	202.1413
	248.080		243.078	249.037			245.080		250.029	
	248.055					249.061		250.003		
	248.081	248.120	243.077	249.025		249.068	245.080	250.017	250.028	202.1389
	248.081	248.120	243.077	249.025		249.068	245.080	250.017	250.028	202.1415
244.114	248.084		243.075	249.023		249.064	245.082		250.032	
244.116	248.083		243.071	249.030		249.066	245.080			202.1384
			243.076	249.011		249.057			250.031	
			243.077							
			243.077							
	248.069		243.077			249.068			250.028	202.1413
			243.076	249.011		249.057			250.031	
			243.077			249.068			250.028	
							245.080			
							245.080			
			243.074	249.020						
			243.074	249.020					250.034	
			243.074	249.020					250.034	

APPLICATIONS TABLE

CYLINDER KITS

MUFFLERS

TRANSMISSIONS

FUEL SYSTEMS

ENGINE SPARE PARTS

SETUP

BLUE LINE

MINIBIKES

HI-SPEED E-BIKE

K: FOR CATALYTIC VERSION ITEM 190.XXXX/K
 PER VERSIONE CATALITICA COD. 190.XXXX/K


S: ADJUSTABLE CLUTCH SHOES SET
 KIT GANASCE FRIZIONI REGOLABILI

T: 10" WHEEL
 PER RUOTA DA 10"

Y: PART N. 243.086 SPRING WITH 1 STOPPER; PART N. 243.087 SPRING WITH 2 STOP-
 PERS - COD.243.086 MOLLA CON 1 FERMO; COD.243.087 MOLLA CON 2 FERMI

MAXI SCOOTERS



BRAND MODEL		ORIGINAL AIR FILTER	ORIGINAL OIL FILTER	ORIGINAL ROLLERS MEASURE			YEAR	YEAR	ORIGINAL	
				MEASURE	Gr.	CODE			- FRONT -	- FRONT -
TYPHOON 125 E3 LEADER	4T AIR	203.0151	203.3012	19x17	10	242.091				
X10 125 4V ie E3	4T H:O		203.3012	19x17	8,2	242.092			174.0041 left - sx	174.0097 right - dx
X10 350 4V ie E3	4T H:O		203.3012	25x16	16				174.0041 left - sx	174.0097 right - dx
X10 500 4T 4V IE E3	4T H:O	203.0134	203.3013	25x17	15	242.281			174.0041 left - sx	174.0097 right - dx
X7 125 08/09	4T H:O	203.0134	203.3012	19x17	8,2	242.092	2008 →	2009	174.0041	
X7 125 EVO 10>	4T H:O	203.0134	203.3012	19x17	8,2	242.092	2010 →		174.0041	
X7 250	4T H:O	203.0134	203.3012	20,9x17	10,5	242.341	2008 →		174.0041	
X7 300 EVO EURO 3 QUASAR	4T H:O	203.0134	203.3012						174.0041	
X8 125	4T H:O	203.0151	203.3012	19x17	8,2	242.092	2006 →		174.0041	
X8 150	4T H:O		203.3012	19x17	7	242.093	2006 →		174.0041	
X8 200	4T H:O		203.3012	20,9x17	10,5	242.341	2004 →		174.0041	
X8 250	4T H:O		203.3012	20,9x17	10,5	242.341	2005 →	2008	174.0041	
X8 400	4T H:O	203.0134	203.3013	25x17	15	242.281			174.0041 left - sx	174.0097 right - dx
X9 125	4T H:O		203.3012	19x17	8,2	242.092	2005 →	2007	174.0041 left - sx	174.0097 right - dx
X9 125 EVOLUTION EURO 2-3	4T H:O		203.3012							
X9 180	4T H:O		203.3012	20x17	13,2	242.165	2001 →		174.0035	
X9 200	4T H:O		203.3012	20,9x17	10,5	242.341	2003 →		174.0035	
X9 250 EVOLUTION	4T H:O	203.0134	203.3012	20,9x17	10,5	242.341	2005 →	2006	174.0041 left - sx	174.0097 right - dx
X9 250 HONDA	4T H:O		203.3012	23x18	26,4	242.140	2000 →		174.0035	
X9 500	4T H:O		203.3013	25x22	28,5		2001 →	2003	174.0035	
X9 500 EVOLUTION	4T H:O		203.3013	25x22	28,5		2003 →	2004	174.0027	
X9 500 EVOLUTION 05>	4T H:O		203.3013	25x17	15	242.281	2005 →		174.0027	
XEVO 125	4T H:O		203.3012	19x17	8,2	242.092	2007 →		174.0041	
XEVO 250	4T H:O		203.3012	20,9x17	10,5	242.341	2007 →		174.0041	
XEVO 400	4T H:O	203.0134	203.3013	25x17	15	242.281	2007 →	2011	174.0041 left - sx	174.0097 right - dx
ZIP 100	4T AIR	203.0140		19x15,5	7,5	242.337			174.0014	
ZIP 125 LEADER	4T AIR		203.3012	19x17	8,2	242.092	2000 →		174.0014	
RENAULT										
FULLTIME 125/150 LEADER	4T AIR		203.3012	19x17	10	242.091				
KOURANOS 125 Carb.	4T H:O			20x12	9,2	242.154				
KOURANOS 250	4T H:O			20x12	14,1	242.192				
ROYAL ALLOY										
GP 125	4T AIR									
GP 125 LC	4T AIR									
GP 200 LC	4T H:O									
GP 300 LC	4T H:O		203.3012							
SCOMADI										
TT 125	4T AIR									
TT 200	4T H:O									
STEED										
Q-WING 250	4T H:O									
SUZUKI										
BURGMAN 125/150 UH 02-13 K2-L3-K7	4T H:O		203.3513	20x15	9	242.427	2002 →	2006	174.0027	
BURGMAN 125 EURO 5	4T H:O						2023 →		174.0179	
BURGMAN 200 K7-LO	4T H:O		203.3513	24x18	21		2007 →	2009	174.0081	
BURGMAN 250	4T H:O		203.3511	24x18	29,6		2001 →	2006	174.0018	
BURGMAN 400 X/K3/K6	4T H:O	203.0142	203.3511	26,1x12,8	20,2	242.200	2003 →	2006	174.0018	
BURGMAN 400 K7/K8/K9	4T H:O		203.3513	26,1x12,8	20,2	242.200	2007 →	2009	174.0063 left - sx	174.0064 right - dx
BURGMAN 400 LO/L1/L2/L3/L4/L5/L6/L8/L9	4T H:O		203.3513	26,1x12,8	20,2	242.200	2010 →		174.0063 left - sx	174.0064 right - dx
EPICURO 125/150 X-K1	4T H:O		203.3513	20x15	9	242.427				



ORIGINAL - REAR -	PARKING BRAKE	ORIGINAL - REAR -	FOR RACE - REAR -	SINTERED - FRONT -	SINTERED - FRONT -	SINTERED - REAR -	BRAKE DISC - FRONT -	BRAKE DISC - REAR -	FLOATING BRAKE DISC
							175.0061		
174.0097				174.2041 left - sx					
174.0097				174.2041 left - sx					
174.0097				174.2041 left - sx					
174.0041				174.2041		174.2041	175.0041		
174.0041				174.2041		174.2041	175.0041		
174.0097				174.2041			175.0041	175.0079	
174.0041				174.2041		174.2041	175.0041	175.0079	
		176.0300	176.0300/R	174.2041			175.0041	175.0079	
		176.0300	176.0300/R	174.2041			175.0041	175.0079	
174.0035				174.2041		174.2035	175.0041	175.0079	
174.0079				174.2041			175.0041	175.0079	
174.0041				174.2041 left - sx		174.2041		175.0079	
174.0035				174.2041 left - sx		174.2035			
174.0035/79									
174.0035				174.2035		174.2035			
174.0035				174.2035		174.2035			
174.0079				174.2041 left - sx					
174.0035				174.2035		174.2035		175.0079	
174.0035				174.2035		174.2035	175.0041	175.0079	
174.0035				174.2027		174.2035	175.0041		
174.0035				174.2027		174.2035	175.0041		
174.0097				174.2041			175.0041		
174.0097				174.2041			175.0041		
174.0041				174.2041 left - sx		174.2041			
		176.1284	176.1284/R	174.2014					
		176.1284	176.1284/R	174.2014			175.0066		
174.0020						174.2020			
174.0020						174.2020			
174.0020						174.2020			
174.0020						174.2020			
174.0035				174.2027		174.2035			
174.0108				174.2081					
174.0047				174.2018		174.2047	175.0045	175.0073	
174.0034/B				174.2018		174.2034/B	175.0045		
174.0104				174.2063 left - sx	174.2064 right - dx	174.2104	175.0045	175.0073	
174.0104				174.2063 left - sx	174.2064 right - dx	174.2104	175.0045	175.0073	

APPLICATIONS TABLE

CYLINDER KITS

MUFFLERS

TRANSMISSIONS

FUEL SYSTEMS

ENGINE SPARE PARTS

SETUP

BLUE LINE

MINIBIKES

HI-SPEED E-BIKE

MAXI SCOOTERS




BRAND MODEL		CYLINDER KIT	CAMSHAFT	ECU	WIRING	HOMOLOGATED MUFFLER with RACING PIPE	MAXI HI-SPEED no.rollers	MAXI HI-SPEED no.rollers	MAXI HI-SPEED EVOLUTION no.rollers
SIXTEEN 125/150	4T H ₂ O						241.686	6	
SYM									
CITYCOM 300	4T H ₂ O						241.742	6	
CRUISYM 125 E4 18 >	4T H ₂ O					190.0075	241.743	6	
CRUISYM 250/300 E4 17 >	4T H ₂ O						241.742	6	
CRUISYM 300 a Euro 5	4T H ₂ O						241.764	6	
EURO MX 125	4T AIR						241.723	6	
FIDDLE II 125/150 10 >	4T AIR						241.723	6	
FIDDLE 3 125 EURO 3	4T AIR						241.723	6	
FUGUE 125 ie E5+ 25>	4T AIR						241.723	6	
GTS 125 i EVO	4T H ₂ O					190.0049	241.723	6	
GTS JOYMAX 125 06 > 07	4T H ₂ O					190.0049	241.723	6	
GTS 200	4T H ₂ O								
GTS-RV 250	4T H ₂ O						241.742	6	
GTS 300 EURO 3	4T H ₂ O						241.742	6	
HD 125 03 >	4T H ₂ O						241.723	6	
HD 200 ie 03 > 09	4T H ₂ O								
HD 200 2I ie 10 >	4T H ₂ O						241.723	6	
HD 300 EURO 4	4T H ₂ O						241.742	6	
HD 300 Euro 5	4T H ₂ O						241.764	6	
JET 4-5 125	4T AIR						241.723	6	
JET 14 125 i E4 17 >	4T AIR						241.723	6	
JET 14 125 EURO 5	4T AIR						241.723	6	
JET 14 125 E5+ 25>	4T AIR						241.723	6	
JOYMAX 125 i LN 15 >	4T H ₂ O					190.0058	241.732	6	
JOYMAX 250	4T H ₂ O						241.742	6	
JOYMAX 300	4T H ₂ O						241.742	6	
JOYMAX 300 Z+ Euro 5	4T H ₂ O						241.764	6	
JOYRIDE 125 05 > 14	4T H ₂ O						241.723	6	
JOYRIDE 125 S 15 >	4T H ₂ O						241.732	6	
JOYRIDE 150	4T H ₂ O								
JOYRIDE 200 03 > 09	4T H ₂ O								
JOYRIDE 300 Euro 5	4T H ₂ O						241.764	6	
JOYRIDE 300 16 E5+ 25>	4T H ₂ O						241.764		
MAXSYM 500 TL 2020	4T H ₂ O						241.735	8	
MAXSYM 508 TL/TCS E5 21 >	4T H ₂ O						241.735	8	
MIO 115 EURO 4	4T AIR						241.723	6	
NEW FIGHTER 125/150	4T H ₂ O						241.723	6	
RV 200	4T H ₂ O								
SYMPHONY 125 S-SR -ST	4T AIR						241.723	6	
SYMPHONY 125 SR E5 21>24 XS1P520MI-4A	4T AIR						241.723	6	
SYMPHONY 125 SR E5+ 25> XS1P520MI-4A	4T AIR						241.723	6	
SYMPHONY 125 ST E5 21>24 XS1P52MI-5	4T H ₂ O						241.768	6	
SYMPHONY 125 ST E5+ 25> XS1P52MI-5A	4T H ₂ O						241.768	6	
SYMPHONY 150 S-SR	4T AIR						241.723	6	
SYMPHY II 125	4T AIR						241.723	6	
VS 125/150	4T AIR						241.723	6	
VTS 200	4T H ₂ O								
X PRO 125	4T AIR						241.723	6	



AIR SPEED	ARAMID BELT	ORIGINAL BELT	SPRING	ORIGINAL MAXI SPEED CLUTCH	MAXI SPEED CLUTCH 2G	MAXI SPEED CLUTCH 3G For Race	ORIGINAL SPRINGS SET	ORIGINAL MAXI SPEED BELL	EVOLUTION MAXI SPEED BELL	GEAR SET	APPLICATIONS TABLE
	248.047										CYLINDER KITS
			243.108	249.030		249.066	245.080		250.038		
			243.108	249.030		249.066	245.080				
			243.108	249.030		249.066					
			243.076								
	248.102		243.076	249.011		249.057		250.011	250.031		MUFFLERS
			243.076	249.011		249.057			250.031		
			243.076	249.011		249.057		250.011	250.031		
			243.076	249.011		249.057		250.011	250.031		
			243.076	249.011		249.057		250.011	250.031		
			243.076		249.055						
	248.100		243.108			249.066					TRANSMISSIONS
			243.073			249.066					
			243.076	249.011		249.057		250.011	250.031		
	248.075		243.076		249.055						
	248.075		243.076	249.011		249.057		250.011	250.031		
						249.066					
	248.114		243.108	249.030		249.066					FUEL SYSTEMS
	248.102		243.076	249.011		249.057		250.011	250.031		
	248.102		243.076	249.011		249.057		250.011	250.031		
			243.076	249.011		249.057		250.011	250.031		
			243.076	249.011		249.057		250.011	250.031		
			243.076			249.059			250.038		
	248.100		243.108	249.030		249.066	245.080				ENGINE SPARE PARTS
			243.108	249.030		249.066	245.080				
			243.108	249.030		249.066					
	248.098										
			243.076			249.059			250.038		
									250.031		
	248.101		243.076		249.055		245.080		250.031		SETUP
	248.114		243.108	249.030		249.066					
	248.114			249.030		249.066					
	248.086		243.080								
	248.086		243.080								
			243.076		249.055						BLUE LINE
			243.076	249.011		249.057		250.011	250.031		
			243.076	249.011		249.057	245.089	250.011	250.031		
			243.076	249.011		249.057	245.089	250.011	250.031		
			243.076	249.011		249.057	245.089	250.011	250.031		
			243.076	249.011		249.057	245.089	250.011	250.031		
			243.076	249.011		249.057		250.011	250.031		
			243.076	249.011		249.057		250.011	250.031		
	248.099										
			243.076		249.055						
	248.102		243.076	249.011		249.057		250.011	250.031		HI-SPEED E-BIKE

MAXI SCOOTERS



BRAND MODEL		ORIGINAL AIR FILTER	ORIGINAL OIL FILTER	ORIGINAL ROLLERS MEASURE			YEAR	YEAR	ORIGINAL - FRONT -	ORIGINAL - FRONT -
				MEASURE	Gr.	CODE				
SIXTEEN 125/150	4T H:0		203.3513	20x15	12	242.431	2008	→	174.0081	
SYM										
CITYCOM 300	4T H:0			25x22	17	242.216	2008	→	174.0099	
CRUISYM 125 E4 18>	4T H:0			20x15	12	242.431	2018		174.0037	
CRUISYM 250/300 E4 17>	4T H:0			25x22	17	242.216	2017	→	174.0174	
CRUISYM 300 a Euro 5	4T H:0						2021	→	174.0037	
EURO MX 125	4T AIR									
FIDDLE II 125/150 10>	4T AIR			18x14	10		2010	→	174.0099	
FIDDLE 3 125 EURO 3	4T AIR								174.0099	
FUGUE 125 ie E5+ 25>	4T AIR						2025	→	174.0099	
GTS 125 i EVO	4T H:0						2007	→	174.0018	
GTS JOYMAX 125 06> 07	4T H:0						2006	→ 2007	174.0018	
GTS 200	4T H:0									
GTS-RV 250	4T H:0						2007	→	174.0018	
GTS 300 EURO 3	4T H:0									
HD 125 03>	4T H:0			18x14	10				174.0049	
HD 200 ie 03> 09	4T H:0			20x15	15	242.434	2003	→	174.0049	
HD 200 2I ie 10>	4T H:0			20x15	15	242.434	2010	→	174.0099	
HD 300 EURO 4	4T H:0						2019	→ 2021	174.0099	
HD 300 Euro 5	4T H:0						2021	→	174.0099	
JET 4-5 125	4T AIR			18x14	10		2009	→	174.0099	
JET 14 125 i E4 17>	4T AIR			18x14	10		2017	→	174.0099	
JET 14 125 EURO 5	4T AIR								174.0099	
JET 14 125 E5+ 25>	4T AIR						2025	→	174.0099	
JOYMAX 125 i LN 15>	4T H:0			18x14	10				174.0018	
JOYMAX 250	4T H:0			25x22	22		2006	→ 2008	174.0037	
JOYMAX 300	4T H:0			25x22	17	242.216	2012	→	174.0037	
JOYMAX 300 Z+ Euro 5	4T H:0						2021	→	174.0037	
JOYRIDE 125 05> 14	4T H:0			20x15	12	242.431	2005	→	174.0149	
JOYRIDE 125 S 15>	4T H:0						2015	→	174.0149	
JOYRIDE 150	4T H:0						2021	→		
JOYRIDE 200 03> 09	4T H:0			20x15	13,5	242.433	2003	→	174.0149	
JOYRIDE 300 Euro 5	4T H:0						2021	→	174.0037	
JOYRIDE 300 16 E5+ 25>	4t H:0						2025	→		
MAXSYM 500 TL 2020	4T H:0			25x14,9	15	242.220	2020	→	174.0174	
MAXSYM 508 TL/TCS E5 21>	4T H:0			25x14,9	15	242.220	2020	→	174.0174	
MIO 115 EURO 4	4T AIR									
NEW FIGHTER 125/150	4T H:0									
RV 200	4T H:0									
SYMPHONY 125 S-SR -ST	4T AIR			18x14	10		2010	→	174.0099	
SYMPHONY 125 SR E5 21>24 XS1P520MI-4A	4T AIR						2021	→ 2024	174.0041	
SYMPHONY 125 SR E5+ 25> XS1P520MI-4A	4T AIR						2025		174.0041	
SYMPHONY 125 ST E5 21>24 XS1P52MI-5	4T H:0						2021	→ 2024	174.0041	
SYMPHONY 125 ST E5+ 25> XS1P52MI-5A	4T H:0						2025		174.0041	
SYMPHONY 150 S-SR	4T AIR			18x14	10		2010	→	174.0099	
SYMPLY II 125	4T AIR			18x14	12		2009	→	174.0099	
VS 125/150	4T AIR			18x14	10				174.0149	
VTS 200	4T H:0									
X PRO 125	4T AIR			18x14	10					



ORIGINAL - REAR -	PARKING BRAKE	ORIGINAL - REAR -	FOR RACE - REAR -	SINTERED - FRONT -	SINTERED - FRONT -	SINTERED - REAR -	BRAKE DISC - FRONT -	BRAKE DISC - REAR -	FLOATING BRAKE DISC
174.0108				174.2081					
174.0099				174.2099		174.2099			
174.0100									
174.0100									
174.0100									
				174.2099					
174.0099						174.2099			
174.0014						174.2014			
174.0100				174.2018					
174.0100				174.2018					
174.0100				174.2018					
174.0100				174.2099					
174.0100				174.2099		174.2041			
174.0041				174.2099					
174.0099				174.2099					
				174.2099					
174.0014				174.2099		174.2014			
174.0014						174.2014			
174.0100				174.2018					
174.0100									
174.0100									
174.0100									
174.0100									
174.0010									
174.0100									
174.0100									
174.0188									
174.0188									
174.0014				174.2099		174.2014			
174.0014				174.2041		174.2014			
174.0014				174.2041		174.2014			
174.0014				174.2041		174.2014			
174.0014				174.2041		174.2014			
174.0014				174.2099		174.2014			
174.0014				174.2099		174.2014			

APPLICATIONS TABLE

CYLINDER KITS

MUFFLERS

TRANSMISSIONS

FUEL SYSTEMS

ENGINE SPARE PARTS

SETUP

BLUE LINE

MINIBIKES

HI-SPEED E-BIKE

MAXI SCOOTERS



BRAND MODEL		CYLINDER KIT	CAMSHAFT	ECU	WIRING	HOMOLOGATED MUFFLER with RACING PIPE	MAXI HI-SPEED no.rollers	MAXI HI-SPEED no.rollers	MAXI HI-SPEED EVOLUTION no.rollers
TGB									
X MOTION 250	4T H ₂ O						241.742	6	
VESPA									
VESPA 125 946 4T 3V	4T AIR	140.0235	169.4002 J	171.0001	171.0205		241.710	6	
VESPA 125 GT	4T H ₂ O						241.713	6	
VESPA 125 GTS ie 4V E4 16>20	4T H ₂ O	140.0238		171.0008		190.0076	241.771	6	241.733 6
VESPA 125 GTS ie 4V E5 21>24	4T H ₂ O	140.0238		171.0023		190.0081 K	241.771	6	241.733 6
VESPA 125 GTS ie E3	4T H ₂ O					190.0041	241.713	6	
VESPA 125 GTS ie 4V E5+ 25>	4T H ₂ O						241.771	6	241.733 6
VESPA 125 iGET 3V ie E4 16 > 20	4T AIR	140.0235	169.4002 J	171.0001	171.0205	190.0062	241.766	6	241.718 6
VESPA 125 iGET 3V ie E5 21>23 MD11M	4T AIR	140.0235		171.0018		190.0078	241.766	6	241.718 6
VESPA 125 iGET 3V ie E5+ 24> MD13M	4T AIR						241.766	6	241.718 6
VESPA 125 LX 3V ie 12 > 13	4T AIR	140.0235	169.4002 J	171.0001	171.0205	190.0039	241.710	6	
VESPA 125 LXV LEADER	4T AIR						241.713	6	
VESPA 125 PRIMAV. 3V ie M811M	4T AIR	140.0235	169.4002 J	171.0001	171.0205	190.0039	241.766	6	241.718 6
VESPA 125 S 2V LEADER	4T AIR						241.713	6	
VESPA 125 S 3V ie 12 >	4T AIR	140.0235	169.4002 J	171.0001	171.0205	190.0039	241.710	6	
VESPA 125 SPRINT 3V ie M813M	4T AIR	140.0235	169.4002 J	171.0001	171.0205	190.0039	241.766	6	241.718 6
VESPA 125/150 ET4	4T AIR								
VESPA 125/150 ET4 LEADER	4T AIR						241.713	6	
VESPA 125/150 LX LEADER	4T AIR						241.713	6	
VESPA 150 GTS ie 3V SUPER	4T AIR	140.0235		171.0001	171.0205		241.710	6	
VESPA 150 GTS ie 4V E4 16>20	4T H ₂ O	140.0238		171.0008		190.0076	241.771	6	241.733 6
VESPA 150 GTS EURO 5 21>	4T H ₂ O	140.0238		171.0024			241.771	6	241.733 6
VESPA 150 iGET 3V ie E4 16>20	4T AIR	140.0235		171.0001	171.0205	190.0062	241.710	6	
VESPA 150 iGET 3V ie E5 21>23	4T AIR	140.0235		171.0018		190.0078	241.710	6	
VESPA 150 iGET 3V ie E5+ 24> MD14M							241.710	6	
VESPA 150 LT-LX 3V ie 12 >	4T AIR	140.0235		171.0001	171.0205	190.0039	241.710	6	
VESPA 150 PRIMAV. 3V ie M812M	4T AIR	140.0235		171.0001	171.0205	190.0039	241.710	6	
VESPA 150 S 2V LEADER	4T AIR						241.713	6	
VESPA 150 SPRINT 3V ie M813M	4T AIR	140.0235		171.0001	171.0205	190.0039	241.710	6	
VESPA 200 GT	4T H ₂ O						241.645	6	241.665 9
VESPA 250 GTS ie	4T H ₂ O					190.0041	241.645	6	241.665 9 241.719 6
VESPA 300 GTS-GTV E3 M454M	4T H ₂ O	140.0230	169.4001	171.0015	171.0203	190.0041	241.645	6	241.665 9 241.719 6
VESPA 300 GTS-GTV E4 17>18 MA33M	4T H ₂ O	140.0230		171.0019		190.0073 K	241.645	6	241.665 9 241.719 6
VESPA 300 GTS-SUPER HPE E4 19>20 M4A36M	4T H ₂ O	140.0230		171.0019		190.0073 K	241.645	6	241.665 9 241.719 6
VESPA 300 GTS-SUPER HPE E5 21> MD31M	4T H ₂ O	140.0230		171.0017		190.0077 K	241.645	6	241.665 9 241.719 6
VESPA 310 GTS-SUPER E5+ 25> MD38M	4T H ₂ O						241.645	6	241.665 9 241.719 6
VOGE									
SFIDA 125 SR1 EURO 5	4T H ₂ O						241.619	6	
SFIDA 125 SR1/SR16/SR1 ADV E5+ 25>	4T H ₂ O						241.619	6	
SFIDA 250 SR3 E5+ 25>	4T H ₂ O								
SFIDA 400 SR4 EURO 5	4T H ₂ O								
WOTTAN MOTOR									
STORM 125 EURO 5	4T AIR								
STORM 125 T EURO 5	4T AIR								
STORM 300 S EURO 5	4T H ₂ O								
WT MOTORS									
ATENE 152	4T AIR								
KAYMAN WT 150	4T AIR								



AIR SPEED	ARAMID BELT	ORIGINAL BELT	SPRING	ORIGINAL MAXI SPEED CLUTCH	MAXI SPEED CLUTCH 2G	MAXI SPEED CLUTCH 3G For Race	ORIGINAL SPRINGS SET	ORIGINAL MAXI SPEED BELL	EVOLUTION MAXI SPEED BELL	GEAR SET
			243.108	249.030		249.066	245.080			
	248.081	248.120	243.084			249.059	245.080		250.038	
	248.081	248.120	243.077	249.025		249.068	245.080	250.017	250.028	202.1389
	248.081		243.106			249.059	245.080		250.040	202.1416
	248.081		243.106			249.059	245.080		250.040	202.1416
	248.081	248.120	243.077	249.025		249.068	245.080	250.017	250.028	202.1415
	248.081		243.106			249.059	245.080		250.040	202.1416
244.130	248.106		243.086/87 Y			249.058			250.037	202.1416
244.130	248.106		243.086/87 Y			249.058			250.037	202.1416
244.130	248.106		243.086/87 Y			249.058			250.037	202.1416
	248.081	248.120	243.084			249.059	245.080		250.038	
	248.081	248.120	243.077	249.025		249.068	245.080	250.017	250.028	
244.130	248.106		243.086/87 Y			249.058			250.037	202.1415
	248.081	248.120	243.077	249.025		249.068	245.080	250.017	250.028	
	248.081	248.120	243.084			249.059	245.080		250.038	
244.130	248.106		243.086/87 Y			249.058			250.037	202.1415
	248.044		243.077							
	248.081	248.120	243.077	249.025		249.068	245.080	250.017	250.028	202.1389
	248.081	248.120	243.077	249.025		249.068	245.080	250.017	250.028	
	248.081	248.120	243.084			249.059	245.080		250.038	202.1415
	248.081		243.106			249.059	245.080		250.040	202.1416
	248.081		243.106			249.059	245.080		250.040	202.1416
	248.081	248.120	243.086/87 Y			249.059	245.080		250.038	
	248.081	248.120	243.086/87 Y			249.059	245.080		250.038	
	248.081		243.086/87			249.059	245.080		250.038	202.1416
	248.081	248.120	243.084			249.059	245.080		250.038	
	248.081	248.120	243.084			249.059	245.080		250.038	202.1415
	248.081	248.120	243.077	249.025		249.068	245.080	250.017	250.028	
	248.081	248.120	243.086/87 Y			249.059			250.038	202.1415
	248.052		243.077			249.068	245.080	250.017	250.028	
	248.069		243.077			249.068	245.080	250.017	250.028	202.1413
	248.069		243.077			249.068	245.080	250.017	250.028	202.1413
	248.069		243.077	249.069		249.068	245.080	250.017	250.028	202.1413
	248.069		243.077	249.069		249.068	245.080	250.017	250.028	202.1413
	248.069		243.077	249.069		249.068	245.080	250.017	250.028	202.1413
	248.069.1		243.077	249.069		249.068	245.080	250.017	250.028	
			243.076			249.057			250.031	
			243.076			249.057	245.080		250.031	
	248.052					249.068	245.080		250.028	
				249.037			245.080		250.029	
				249.011		249.057			250.031	
				249.011		249.057			250.031	
			243.077							
	248.047		243.076	249.011		249.057			250.031	
			243.076	249.011		249.057				

APPLICATIONS TABLE

CYLINDER KITS

MUFFLERS

TRANSMISSIONS

FUEL SYSTEMS

ENGINE SPARE PARTS

SETUP

BLUE LINE

MINIBIKES

HI-SPEED E-BIKE

K: FOR CATALYTIC VERSION ITEM 190.XXXX/K
 PER VERSIONE CATALITICA COD. 190.XXXX/K

S: ADJUSTABLE CLUTCH SHOES SET
 KIT GANASCE FRIZIONI REGOLABILI

T: 10" WHEEL
 PER RUOTA DA 10"

Y: PART N. 243.086 SPRING WITH 1 STOPPER; PART N. 243.087 SPRING WITH 2 STOP-
 PERS - COD.243.086 MOLLA CON 1 FERMO; COD.243.087 MOLLA CON 2 FERMI



ORIGINAL - REAR -	PARKING BRAKE	ORIGINAL - REAR -	FOR RACE - REAR -	SINTERED - FRONT -	SINTERED - FRONT -	SINTERED - REAR -	BRAKE DISC - FRONT -	BRAKE DISC - REAR -	FLOATING BRAKE DISC
174.0024				174.2041		174.2024			
		176.1284	176.1284/R	174.2014			175.0043		
174.0024				174.2041		174.2024	175.0043	175.0043	
174.0024				174.2041		174.2024	175.0043		
174.0024				174.2014			175.0043	175.0043	
174.0024				174.2041		174.2024	175.0043		
		176.0300	176.0300/R	174.2041			175.0066		
		176.0300	176.0300/R	174.2041			175.0066		
		176.0300	176.0300/R	174.2041			175.0066		
		176.1284	176.1284/R	174.2014			175.0066		
		176.1284	176.1284/R	174.2014			175.0066		
		176.0300	176.0300/R	174.2041			175.0066		
		176.1284	176.1284/R	174.2014			175.0066		
		176.1284	176.1284/R	174.2014			175.0066		
		176.0300	176.0300/R	174.2041			175.0066		
		176.1284	176.1284/R	174.2014			175.0066		
		176.1284	176.1284/R	174.2014			175.0066		
		176.1284	176.1284/R	174.2014			175.0066		
174.0024				174.2041		174.2024	175.0043	175.0043	
174.0024				174.2041		174.2024	175.0043	175.0043	
174.0024				174.2041		174.2024	175.0066		
		176.0300	176.0300/R	174.2041			175.0066		
		176.0300	176.0300/R	174.2041			175.0066		
		176.0300	176.0300/R	174.2041			175.0066		
		176.1284	176.1284/R	174.2014			175.0066		
		176.0300	176.0300/R	174.2041			175.0066		
		176.1284	176.1284/R	174.2014			175.0066		
		176.0300	176.0300/R	174.2041			175.0066		
174.0024				174.2041		174.2024	175.0043	175.0043	
174.0024				174.2017		174.2024	175.0043	175.0043	
174.0024				174.2041		174.2024	175.0043	175.0043	
174.0024				174.2041		174.2024	175.0043	175.0043	
174.0024				174.2041		174.2024	175.0043	175.0043	
174.0024				174.2041		174.2024	175.0043	175.0043	
								175.0043	
				174.2063					
				174.2063					
174.0021				174.2063		174.2021			
				174.2021					
				174.2021					
174.0020						174.2020			
174.0014						174.2014			

APPLICATIONS TABLE

CYLINDER KITS

MUFFLERS

TRANSMISSIONS

FUEL SYSTEMS

ENGINE SPARE PARTS

SETUP

BLUE LINE

MINIBIKES

HI-SPEED E-BIKE

MAXI SCOOTERS



BRAND MODEL		CYLINDER KIT	CAMSHAFT	ECU	WIRING	HOMOLOGATED MUFFLER with RACING PIPE	MAXI HI-SPEED no.rollers	MAXI HI-SPEED no.rollers	MAXI HI-SPEED EVOLUTION no.rollers			
MIAMI 250	4T H ₂ O											
YAMAHA												
AEROX 100	2T AIR											
AEROX 155	4T H ₂ O						241.729	6				
AVENUE 125	4T AIR											
BWS 100	2T AIR											
BWS 125i	4T AIR	166.0115				190.2003 EVO	241.688	6				
BWS 125 EURO 4	4T AIR						241.729	6				
CYGNUS 125	4T AIR						241.688	6				
CYGNUS GRYPHUS 125 E4	4T AIR						241.729	6				
CYGNUS X 125 Carb.	4T AIR	166.0114					241.688	6				
CYGNUS X 125 i	4T AIR	166.0115					241.688	6				
GTR AERO 125	4T AIR						241.688	6				
LIMI 125	4T AIR											
MAJESTY 125 Carb.	4T H ₂ O	166.0100										
MAJESTY 125 S Iniezione 14	4T H ₂ O						241.724	6				
MAJESTY 150 Carb.	4T H ₂ O	166.0100										
MAJESTY 180	4T H ₂ O											
MAJESTY 250 mod. 00 >	4T H ₂ O											
MAJESTY 250 mod. 99	4T H ₂ O						241.649	8				
MAJESTY 400 04 > 06	4T H ₂ O											
MAJESTY 400 07 > 08	4T H ₂ O											
MAJESTY 400 09 >	4T H ₂ O						241.693	8				
MAXSTER 125 Carb.	4T H ₂ O	166.0100										
MAXSTER 150 Carb.	4T H ₂ O	166.0100										
MIO 125	4T AIR											
N MAX 125 Euro 3 15 > 16	4T H ₂ O						241.729	6				
N MAX 125 Euro 4 17 > 20	4T H ₂ O					190.0074	241.729	6				
N MAX 125 Euro 5 21 > E32TE	4T H ₂ O						241.729	6				
N MAX 125 TECH MAX ie E5+ 25> E34XE	4T H ₂ O						241.729	6				
N MAX 155 Euro 3 16	4T H ₂ O						241.729	6				
N MAX 155 Euro 4 17	4T H ₂ O					190.0074	241.729	6				
N MAX 155 EURO 5	4T H ₂ O						241.729	6				
NEOS 100	2T AIR											
NVX 155 EURO 4	4T H ₂ O						241.729	6				
RAYZR 125 ie E5+ 25>	4T AIR											
RS NEO 125	4T AIR											
S MAX 125/160 ie	4T H ₂ O						241.724	6				
T MAX 500 Carb. 01/03	4T H ₂ O							241.695	12	241.696	12	
T MAX 500 Iniezione 04/07	4T H ₂ O						241.714	8	241.695	12	241.696	12
T MAX 500 Iniezione 08/11	4T H ₂ O						241.714	8	241.695	12	241.696	12
T MAX 530 12 > 16	4T H ₂ O			171.0003			241.700	8		241.701	8	
T MAX 530, DX, SX E4 17 >	4T H ₂ O						241.735	8		241.701	8	
T MAX/TECH MAX 560 E5 20>21	4T H ₂ O						241.735	8		241.701	8	
T MAX/TECH MAX 560 E5 22>24	4T H ₂ O						241.735	8		241.701	8	
T MAX/TECH MAX 560 E5+ 25 >	4T H ₂ O						241.735	8		241.701	8	
TEOS 125 Carburatore	4T H ₂ O	166.0100										
TEOS 150 Carburatore	4T H ₂ O	166.0100										
TRICITY 125 EURO 5	4T H ₂ O						241.729	6				
TRICITY 125 ie 14 > 15	4T H ₂ O					190.0057						



AIR SPEED	ARAMID BELT	ORIGINAL BELT	SPRING	ORIGINAL MAXI SPEED CLUTCH	MAXI SPEED CLUTCH 2G	MAXI SPEED CLUTCH 3G For Race	ORIGINAL SPRINGS SET	ORIGINAL MAXI SPEED BELL	EVOLUTION MAXI SPEED BELL	GEAR SET	
	248.066					249.016			250.030		
	248.041					249.062		250.005			
	248.107			249.011		249.057					
	248.041					249.062		250.005			
244.114	248.112	248.117	243.075	249.023		249.064			250.032		
	248.107			249.011		249.057					
			243.075								
	248.107			249.011		249.057					
244.114	248.068	248.118	243.075	249.023		249.064	245.080		250.032		
244.114	248.068	248.118	243.075	249.023		249.064	245.080		250.032		
				249.011		249.057					
244.114	248.084		243.075	249.023		249.064	245.082		250.032		
	248.110		243.088								
244.114	248.084		243.075				245.080				
244.114	248.084		243.075								
244.116	248.083		243.071	249.030		249.066	245.080			202.1384	
244.116	248.083		243.071	249.015			245.082			202.1384	
	248.127								250.033		
	248.127		243.097						250.033		
	248.127		243.097						250.033		
244.114	248.084		243.075	249.023		249.064	245.082		250.032		
244.114	248.084		243.075				245.080				
				249.011		249.057					
	248.107			249.011		249.057					
	248.107			249.011		249.057					
			243.076	249.011		249.057					
			243.076	249.011		249.057					
	248.107			249.011		249.057					
	248.107			249.011		249.057					
				249.011		249.057					
	248.041					249.062		250.005			
	248.107			249.011		249.057					
				249.011		249.057	245.080				
				249.011		249.057					
	248.110		243.088								
244.122	248.103		X	230.0019 #			245.086				
244.122	248.103		X	230.0019 #			245.086				
244.122	248.103		X	230.0019 #			245.086				
244.126	248.086		243.099	230.0020 #			245.087				
244.126	248.086		243.099	230.0020 #			245.087				
244.126	248.086		243.099	230.0020 #			245.087				
244.126	248.086		243.099	230.0020 #			245.087				
244.126	248.086		243.099	230.0020 #			245.087				
244.126	248.086		243.099	230.0020			245.087				
244.114	248.084		243.075	249.023		249.064	245.082		250.032		
244.114	248.084		243.075				245.080				
			243.076	249.011		249.057					
	248.111						245.082				

APPLICATIONS TABLE

CYLINDER KITS

MUFFLERS

TRANSMISSIONS

FUEL SYSTEMS

ENGINE SPARE PARTS

SETUP

BLUE LINE

MINIBIKES

HI-SPEED E-BIKE

 K: FOR CATALYTIC VERSION ITEM 190.XXXX/K
 PER VERSIONE CATALITICA COD. 190.XXXX/K


 S: ADJUSTABLE CLUTCH SHOES SET
 KIT GANASCE FRIZIONI REGOLABILI

 T: 10" WHEEL
 PER RUOTA DA 10"

 Y: PART N. 243.086 SPRING WITH 1 STOPPER; PART N. 243.087 SPRING WITH 2 STOP-
 PERS - COD.243.086 MOLLA CON 1 FERMO; COD.243.087 MOLLA CON 2 FERMI

MAXI SCOOTERS



BRAND MODEL		ORIGINAL AIR FILTER	ORIGINAL OIL FILTER	ORIGINAL ROLLERS MEASURE			YEAR	YEAR	ORIGINAL - FRONT -	ORIGINAL - FRONT -
				MEASURE	Gr.	CODE				
MIAMI 250	4T H ₂ O								174.0021	
YAMAHA										
AEROX 100	2T AIR			15x12	8,8	242.124	2000	→ 2002	174.0010	
AEROX 155	4T H ₂ O						2017	→		
AVENUE 125	4T AIR									
BWS 100	2T AIR			15x12	8,8	242.124	1999	→	174.0076	
BWS 125i	4T AIR			20x12	12	242.198	2000		174.0146	
BWS 125 EURO 4	4T AIR		203.3510							
CYGNUS 125	4T AIR									
CYGNUS GRYPHUS 125 EURO 4	4T AIR		203.3510							
CYGNUS X 125 Carb.	4T AIR			20x12	8,5	242.294	1996	→ 2003	174.0077	
CYGNUS X 125 i	4T AIR			20x12	9,2	242.154	2007	→ 2011	174.0077	
GTR AERO 125	4T AIR									
LIMI 125	4T AIR									
MAJESTY 125 Carb.	4T H ₂ O			20x12	9,2	242.154	1998	→ 2009	174.0027	
MAJESTY 125 S Iniezione 14	4T H ₂ O			20x12	9,2	242.154	2010	→	174.0027	
MAJESTY 150 Carb.	4T H ₂ O			20x12	8,5	242.294	2001	→ 2002	174.0027	
MAJESTY 180	4T H ₂ O						2003	→ 2006	174.0027	
MAJESTY 250 mod. 00>	4T H ₂ O	203.0143		20x12	14,1	242.192	2000	→ 2003	174.0019	
MAJESTY 250 mod. 99	4T H ₂ O	203.0143		20x12	14,1	242.192	1996	→ 1998	174.0019	
MAJESTY 400 04> 06	4T H ₂ O		203.3511	25x15	15	242.220	2005	→ 2006	174.0019	
MAJESTY 400 07> 08	4T H ₂ O		203.3511	25x15	19	242.223	2007	→ 2011	174.0019	
MAJESTY 400 09>	4T H ₂ O		203.3511	25x15	18	242.226	2007	→ 2011	174.0019	
MAXSTER 125 Carb.	4T H ₂ O			20x12	9,2	242.154	2001	→ 2002	174.0027	
MAXSTER 150 Carb.	4T H ₂ O			20x12	8,5	242.294	2001	→ 2002	174.0027	
MIO 125	4T AIR									
N MAX 125 Euro 3 15> 16	4T H ₂ O			20x12	10,1	242.153	2015	→ 2016	174.0182	
N MAX 125 Euro 4 17> 20	4T H ₂ O			20x12	10,1	242.153	2017	→ 2020	174.0182	
N MAX 125 Euro 5 21> E32TE	4T H ₂ O			20x10	10	242.153	2021	→	174.0182	
N MAX 125 TECH MAX ie E5+ 25> E34XE	4T H ₂ O		203.3510							
N MAX 155 Euro 3 16	4T H ₂ O						2016	→ 2016	174.0182	
N MAX 155 Euro 4 17	4T H ₂ O						2017	→	174.0182	
N MAX 155 EURO 5	4T H ₂ O		203.3510						174.0182	
NEOS 100	2T AIR			15x12	8,8	242.124	1999	→ 2003	174.0010	
NVX 155 EURO 4	4T H ₂ O		203.3510							
RAYZR 125 ie E5+ 25>	4T AIR									
RS NEO 125	4T AIR									
S MAX 125/160 ie	4T H ₂ O									
T MAX 500 Carb. 01/03	4T H ₂ O		203.3010	25x15	19	242.223	2001	→ 2003	174.0057	
T MAX 500 Iniezione 04/07	4T H ₂ O	203.0144	203.3010	25x15	18	242.226	2004	→ 2007	174.0019	
T MAX 500 Iniezione 08/11	4T H ₂ O	203.0148	203.3010	25x15	18	242.226	2008	→ 2011	174.0094	
T MAX 530 12> 16	4T H ₂ O	203.0148	203.3010	25x15	18	242.226	2012	→ 2016	174.0094	
T MAX 530, DX, SX E4 17>	4T H ₂ O		203.3011	25x15	18	242.226	2017	→	174.0094	
T MAX/TECH MAX 560 E5 20>21	4T H ₂ O		203.3011	25x15	19	242.223	2021	→ 2021	174.0094	
T MAX/TECH MAX 560 E5 22>24	4T H ₂ O		203.3011	25x15	19	242.223	2022	→ 2024	174.0094	
T MAX/TECH MAX 560 E5+ 25>	4T H ₂ O		203.3011				2025	→	174.0094	
TEOS 125 Carburatore	4T H ₂ O			20x12	9,2	242.154	2000	→ 2001	174.0010	
TEOS 150 Carburatore	4T H ₂ O			20x12	8,5	242.294	2001	→ 2002	174.0010	
TRICITY 125 EURO 5	4T H ₂ O		203.3510						174.0178	174.0179
TRICITY 125 ie 14> 15	4T H ₂ O			20x12	10,1	242.153	2014	→ 2015	174.0178 left - sx	174.0179 right - dx



ORIGINAL - REAR -	PARKING BRAKE	ORIGINAL - REAR -	FOR RACE - REAR -	SINTERED - FRONT -	SINTERED - FRONT -	SINTERED - REAR -	BRAKE DISC - FRONT -	BRAKE DISC - REAR -	FLOATING BRAKE DISC
				174.2021					
				174.2010			175.0046	175.0046	
		176.1205	176.1205/R	174.2077					
		176.1205	176.1205/R	174.2077					
174.0035				174.2027		174.2035			
174.0035				174.2027		174.2035			
174.0035				174.2027		174.2035			
174.0035				174.2027		174.2035			
174.0022				174.2019		174.2022			
				174.2019					
174.0078				174.2019		174.2078	175.0048		
174.0078				174.2019		174.2078	175.0048		
174.0078				174.2019		174.2078	175.0048		
174.0035				174.2027		174.2035			
174.0035				174.2027		174.2035			
174.0152							175.0078		
174.0152							175.0078		
174.0152							175.0078		
174.0152							175.0078		
174.0152							175.0078		
174.0152							175.0078		
				174.2010					
174.0058				174.2057		174.2058			
174.0078				174.2019		174.2078	175.0048		
174.0078				174.2094		174.2078			175.0008
174.0258				174.2094		174.2058	175.0048	175.0074	
174.0258				174.2094		174.2058	175.0048	175.0074	
174.0258				174.2094		174.2058	175.0048	175.0074	
174.0258				174.2094		174.2058	175.0048	175.0074	
174.0258				174.2094		174.2058	175.0048	175.0074	
174.0258				174.2094		174.2058	175.0048	175.0074	
				174.2010					
				174.2010					

APPLICATIONS TABLE

CYLINDER KITS

MUFFLERS

TRANSMISSIONS

FUEL SYSTEMS

ENGINE SPARE PARTS

SETUP

BLUE LINE

MINIBIKES

HI-SPEED E-BIKE

MAXI SCOOTERS



BRAND MODEL		CYLINDER KIT	CAMSHAFT	ECU	WIRING	HOMOLOGATED MUFFLER with RACING PIPE	MAXI HI-SPEED no.rollers	MAXI HI-SPEED no.rollers	MAXI HI-SPEED EVOLUTION no.rollers
TRICITY 125 ie E4 17	4T H ₂ O					190.0074	241.729	6	
TRICITY 155 EURO 5	4T H ₂ O						241.729	6	
TRICITY 155 ie E4 16	4T H ₂ O						241.729	6	
TRICITY 300 EURO 4	4T H ₂ O						241.741	12	
TRICITY 300 ie E5 21 >	4T H ₂ O						241.741	12	
VERSITY 300	4T H ₂ O						241.649	8	
VINOORA 124	4T AIR								
VITY 125	4T AIR						241.688	6	
X CITY 125 4V E3	4T H ₂ O						241.646	6	
X CITY 250	4T H ₂ O						241.649	8	
X MAX 125 4V E3	4T H ₂ O						241.646	6	
X MAX 125 4V E4 18 > 20	4T H ₂ O					190.0070	241.646	6	
X MAX 125 E3 2009-2013	4T H ₂ O								
X MAX 125 E3 2014-2016	4T H ₂ O								
X MAX 125 EURO 3 2017	4T H ₂ O								
X MAX 250	4T H ₂ O						241.649	8	
X MAX 250 i 2010-2017	4T H ₂ O						241.649	8	
X MAX 300 ie E4 17> 20	4T H ₂ O					190.0071		241.741	12
X MAX 400i 13 > 16	4T H ₂ O						241.693	8	
X MAX 400i E4 17 >	4T H ₂ O						241.693	8	
X MAX/TECH MAX 125 4V E5 21>24	4T H ₂ O						241.761	6	
X MAX/TECH MAX 125 ie E5+ 25>	4T H ₂ O						241.761	6	
X MAX/TECH MAX 300 ie E5 21>24	4T H ₂ O						241.741	12	
X MAX/TECH MAX 300 ie E5 25 >	4T H ₂ O						241.741		
XC 300	4T H ₂ O								
XENTER 125/150 11 >	4T H ₂ O						241.724	6	
XENTER 125/150 EURO 4 18>	4T H ₂ O						241.724	6	
ZUMA 125i	4T AIR	166.0115				190.2003 EVO	241.688	6	
ZONTES									
350 D/E E5+ 25> zt1p77mp	4T H ₂ O								

- IT IS RECOMMENDED TO ASSEMBLE IT TOGETHER WITH THE SPEED DRIVE PART NO.244.577-244.581

- SI CONSIGLIA IL MONTAGGIO ABBINATO ALLA SPEED DRIVE - COD. 244.577-244.581

✕



243.098 +3%

✕



243.080 +10%

✕



243.096 +15%

#



230.0019 Clutch discs set TMAX 500

230.0020 Clutch discs set TMAX 530-Kymco AK 550



AIR SPEED	ARAMID BELT	ORIGINAL BELT	SPRING	ORIGINAL MAXI SPEED CLUTCH	MAXI SPEED CLUTCH 2G	MAXI SPEED CLUTCH 3G For Race	ORIGINAL SPRINGS SET	ORIGINAL MAXI SPEED BELL	EVOLUTION MAXI SPEED BELL	GEAR SET
	248.107			249.011		249.057				
				249.011		249.057				
	248.107			249.011		249.057				
	248.128		243.071				245.082			
	248.128		243.071				245.082			
244.116	248.077		243.071	249.030		249.066	245.080			
				249.011		249.057				
	248.068	248.118	243.075							
244.114	248.076		243.109			249.065			250.032	
244.116	248.077		243.071	249.030		249.066	245.080			
	248.076		243.109			249.065				
244.114	248.076		243.109			249.065				
244.114	248.076		243.075							
244.114	248.076		243.075							
244.114	248.076		243.075							
244.116	248.077		243.071	249.030		249.066	245.080			
244.116	248.077		243.071	249.030		249.066	245.080			
	248.128		243.071				245.082			
	248.127		243.097							
	248.127		243.097							
244.114				249.011		249.057				
				249.011		249.057				
	248.128		243.071				245.082			
	248.128		243.071				245.082			
244.116			243.071	249.030		249.066	245.080			
	248.110		243.088							
	248.110		243.088							
244.114	248.112	248.117	243.075	249.023		249.064			250.032	
				249.037						

APPLICATIONS TABLE

CYLINDER KITS

MUFFLERS

TRANSMISSIONS

FUEL SYSTEMS

ENGINE SPARE PARTS

SETUP

BLUE LINE

MINIBIKES

HI-SPEED E-BIKE

**APPLICATIONS FOR:
APPLICAZIONI PER:**

- HONDA SH 125/150i Euro 5+
- HONDA SH 350i Euro 5+
- SYM SYMPHONY ST 125 Air/H₂O Euro 5+
- SYM ADX TG 400 Euro 5+
- VESPA 125 3V iGET 4T PRIMAVERA-SPRINT Euro 5/5+
- VESPA GTS 300 Euro 5
- VESPA GTS 310 Euro 5
- YAMAHA XMAX 125 Euro 5
- YAMAHA XMAX 300 Euro 5
- YAMAHA TMAX 560 Euro 5+

K: FOR CATALYTIC VERSION ITEM 190.XXXX/K
PER VERSIONE CATALITICA COD. 190.XXXX/K

S: ADJUSTABLE CLUTCH SHOES SET
KIT GANASCE FRIZIONI REGOLABILI

T: 10" WHEEL
PER RUOTA DA 10"

Y: PART N. 243.086 SPRING WITH 1 STOPPER; PART N. 243.087 SPRING WITH 2 STOP-
PERS - COD.243.086 MOLLA CON 1 FERMO; COD.243.087 MOLLA CON 2 FERMI



ORIGINAL - REAR -	PARKING BRAKE	ORIGINAL - REAR -	FOR RACE - REAR -	SINTERED - FRONT -	SINTERED - FRONT -	SINTERED - REAR -	BRAKE DISC - FRONT -	BRAKE DISC - REAR -	FLOATING BRAKE DISC
				174.2027		174.2027		175.0077	
				174.2027		174.2035		175.0077	
				174.2027		174.2022		175.0077	
						174.2035	175.0048	175.0077	
							175.0048		
				174.2059		174.2035		175.0077	
				174.2059		174.2035		175.0077	
				174.2059		174.2022			
				174.2080		174.2022	175.0048	175.0077	
						174.2022	175.0048	175.0077	
							175.0048		
				174.2027		174.2027			

APPLICATIONS TABLE

CYLINDER KITS

MUFFLERS

TRANSMISSIONS

FUEL SYSTEMS

ENGINE SPARE PARTS

SETUP

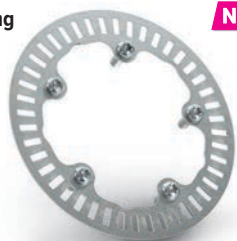
BLUE LINE

MINIBIKES

HI-SPEED E-BIKE

REAR ABS TONE WHEEL RUOTA FONICA ABS POSTERIORE

Racing



NEW!

The Polini phonic wheel for Vespa GTS 300 allows you to raise the speed limiter to achieve an increase in top speed up to approximately 10 km/h.

La Ruota Fonica Polini per Vespa GTS 300, sposta il limitatore di velocità al fine di ottenere un aumento della velocità massima fino a 10 km/h circa.

290.0300 VESPA 300 rear

APPLICATIONS FOR:
APPLICAZIONI PER:

- HONDA SH 125/150i Euro 5+
- HONDA SH 350i Euro 5+
- SYM SYMPHONY ST 125 Air/H₂O Euro 5+
- SYM ADX TG 400 Euro 5+
- VESPA 125 3V iGET 4T PRIMAVERA-SPRINT Euro 5/5+
- VESPA GTS 300 Euro 5
- VESPA GTS 310 Euro 5
- YAMAHA XMAX 125 Euro 5
- YAMAHA XMAX 300 Euro 5
- YAMAHA TMAX 560 Euro 5+

HONDA SH 125-150i

Euro 5+



241.755

Hi-Speed

3G FOR RACE ADJUSTABLE



249.057 Speed Clutch

EVOLUTION



250.031 Speed Bell

ORIGINAL



249.011 Speed Clutch

ORIGINAL



250.011 Speed Bell

ORIGINAL



248.133 Belt



175.0062 Front-rear 0240

PICTURE	N°	CODE	DESCRIPTION	TECHNICAL DATA
		174.0071	Brake pads <i>Pastiglie freno</i>	Front original
		174.2071	Brake pads <i>Pastiglie freno</i>	Front sintered
		174.0082	Brake pads <i>Pastiglie freno</i>	Rear original
		174.2082	Brake pads <i>Pastiglie freno</i>	Rear sintered
		243.084	Spring <i>Molla di contrasto</i>	

HONDA SH 350i Euro 5+



241.758
 Maxi Hi-Speed



248.134 Belt



203.3011 Oil Filter



175.0032 Front 0256

PICTURE	N°	CODE	DESCRIPTION	TECHNICAL DATA
		174.0071	Brake pads <i>Pastiglie freno</i>	Front original
		174.2071	Brake pads <i>Pastiglie freno</i>	Front sintered
		174.0082	Brake pads <i>Pastiglie freno</i>	Rear original
		174.2082	Brake pads <i>Pastiglie freno</i>	Rear sintered
		243.111	Spring <i>Molla di contrasto</i>	

APPLICATIONS TABLE

CYLINDER KITS

MUFFLERS

TRANSMISSIONS

FUEL SYSTEMS

ENGINE SPARE PARTS

SETUP

BLUE LINE

MINIBIKES

HI-SPEED E-BIKE

SYM SYMPHONY ST 125 AIR/H₂O Euro 5+



PICTURE	N°	CODE	DESCRIPTION	TECHNICAL DATA
		174.0041	Brake pads <i>Pastiglie freno</i>	Front Original
		174.0014	Brake pads <i>Pastiglie freno</i>	Rear Original
		174.2041	Brake pads <i>Pastiglie freno</i>	Front Sintered
		174.2014	Brake pads <i>Pastiglie freno</i>	Rear Sintered
	3	245.089	Clutch springs <i>Set molle frizione</i>	
		243.076	Spring <i>Molla di contrasto</i>	

241.768 Symphony H₂O

241.723 Symphony 125/150



250.011 Speed Bell



250.031 Speed Bell



249.011 Speed Clutch



249.057 Speed Clutch

SYM ADX TG 400 Euro 5+

241.774
Maxi Hi-Speed248.139
Aramid belt - Cinghia in Aramid

VESPA 125 4T 3V iGet PRIMAVERA S - SPRINT S

Euro 5

Euro 5 +



140.0235

Kit Ø63

ATTENTION! IT DOESN'T FIT ON EURO 5+ MODEL
ATTENZIONE! NON SI MONTA SU MODELLO EURO 5+



171.0018

ECU

ATTENTION! IT DOESN'T FIT ON EURO 5+ MODEL
ATTENZIONE! NON SI MONTA SU MODELLO EURO 5+



241.766 Hi-Speed



ATTENTION! IT DOESN'T FIT ON EURO 5+ MODEL
ATTENZIONE! NON SI MONTA SU MODELLO EURO 5+

190.0078 Homologated



241.718 Hi-Speed



3G FOR RACE ADJUSTABLE

249.058 Speed Clutch



250.037 Speed Bell



202.1416 Secondary ratio Z=16/42



203.3012 Oil filter



175.0066 Front Ø 200

PICTURE	N°	CODE	DESCRIPTION	TECHNICAL DATA
		248.106	Belt <i>Cinghia</i>	Original
		174.0041	Brake pads <i>Pastiglie freno</i>	Front original
		174.2041	Brake pads <i>Pastiglie freno</i>	Front sintered
		174.0300	Brake shoes <i>Ceppi freno</i>	Rear
		203.0167	Air filter <i>Filtro aria</i>	Original

APPLICATIONS TABLE

CYLINDER KITS

MUFFLERS

TRANSMISSIONS

FUEL SYSTEMS

ENGINE SPARE PARTS

SETUP

BLUE LINE

MINIBIKES

HI-SPEED E-BIKE

VESPA GTS 300

Euro 5



140.0230

Kit Ø77



171.0017

ECU

EVOLUTION



241.719 Maxi Hi-Speed



241.645 Maxi Hi-Speed

9 ROLLERS



241.665 Maxi Hi-Speed



190.0077 Homologated

ADJUSTABLE FOR RACE



249.068 Speed Clutch 3G

ADJUSTABLE



249.069 Speed Clutch

ORIGINAL



250.017 Speed Bell

EVOLUTION

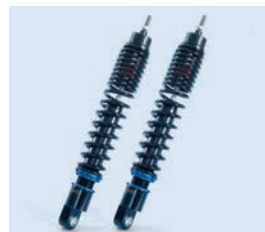


250.028 Speed Bell

PICTURE	N°	CODE	DESCRIPTION	TECHNICAL DATA
		248.069	Belt <i>Cinghia</i>	Original
		175.0043	Brake disc <i>Disco freno</i>	Rear
		174.0041	Brake pads <i>Pastiglie freno</i>	Front original
		174.2041	Brake pads <i>Pastiglie freno</i>	Front sintered
		174.0024	Brake pads <i>Pastiglie freno</i>	Rear original
		174.2024	Brake pads <i>Pastiglie freno</i>	Rear sintered
		203.3012	Oil filter <i>Filtro olio</i>	Original
		203.0138	Air filter <i>Filtro aria</i>	Original



202.1413 Primary ratio Z=15/49



173.0521 Rear shock absorber



173.0522 Front shock absorber

Racing



290.0300 Vespa 300 rear

NEW!

REAR ABS TONE WHEEL

RUOTA FONICA ABS POSTERIORE

The Polini phonic wheel for Vespa GTS 300 allows you to raise the speed limiter to achieve an increase in top speed up to approximately 10 km/h.

La Ruota Fonica Polini per Vespa GTS 300, sposta il limitatore di velocità al fine di ottenere un aumento della velocità massima fino a 10 km/h circa.

VESPA GTS 310 Euro 5



241.645
Maxi Hi-Speed

EVOLUTION



241.719
Maxi Hi-Speed



241.665 Maxi Hi-Speed



249.069 Speed Clutch



249.068 Speed Clutch 3G



250.028 Speed Bell



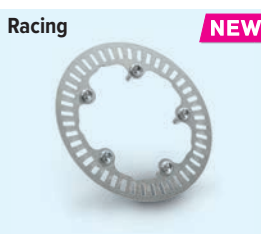
250.017 Speed Bell



175.0043 Rear Ø220



173.0521 Rear shock absorber



290.0300 Vespa 300 rear

PICTURE	N°	CODE	DESCRIPTION	TECHNICAL DATA
		248.069.1	Belt <i>Cinghia</i>	Evolution
		243.077	Spring <i>Molla di contrasto</i>	
	9	245.080	Clutch springs <i>Set molle frizione</i>	
		203.3012	Oil filter <i>Filtro olio</i>	Original
		174.0162	Brake pads <i>Pastiglie freno</i>	Front Original
		174.0317	Brake pads NEW! <i>Pastiglie freno</i>	Rear Original

NEW!

REAR ABS TONE WHEEL RUOTA FONICA ABS POSTERIORE

The Polini phonic wheel for Vespa GTS 300 allows you to raise the speed limiter to achieve an increase in top speed up to approximately 10 km/h.

La Ruota Fonica Polini per Vespa GTS 300, sposta il limitatore di velocità al fine di ottenere un aumento della velocità massima fino a 10 km/h circa.

APPLICATIONS TABLE

CYLINDER KITS

MUFFLERS

TRANSMISSIONS

FUEL SYSTEMS

ENGINE SPARE PARTS

SETUP

BLUE LINE

MINIBIKES

HI-SPEED E-BIKE

YAMAHA XMAX 125

Euro 5



241.761 Hi-Speed



249.011 Speed Clutch



249.057 Speed Clutch



244.114 Air Speed

PICTURE	N°	CODE	DESCRIPTION	TECHNICAL DATA
		174.0175	Brake pads <i>Pastiglie freno</i>	Front Original
		174.0152	Brake pads <i>Pastiglie freno</i>	Rear Original
		175.0048	Brake disc <i>Disco freno</i>	Front

YAMAHA XMAX 300

Euro 5



241.741

Maxi Hi-Speed

PICTURE	N°	CODE	DESCRIPTION	TECHNICAL DATA
		248.128	Belt <i>Cinghia</i>	
	9	245.082	Clutch springs <i>Set molle frizione</i>	
		243.071	Spring <i>Molla di contrasto</i>	
		174.0175	Brake pads <i>Pastiglie freno</i>	Front Original
		174.0152	Brake pads <i>Pastiglie freno</i>	Rear Original
		203.3510	Oil filter <i>Filtro olio</i>	Original

YAMAHA TMAX 560 Euro 5+

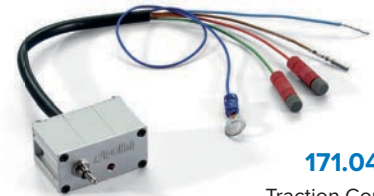


244.126



241.701

Maxi Hi-Speed



171.0400

Traction Control



171.0401

Unlimited Speed Traction Control

EVOLUTION



241.701.1 Maxi Hi-Speed



241.735 Maxi Hi-Speed



244.581 Speed Drive



246.046 Evo Slider



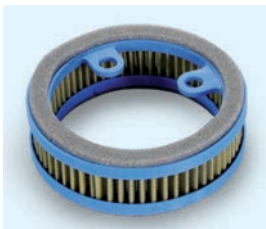
230.0020 Clutch discs set



246.047 Clutch centrifugal weights



245.087 Clutch Spring



203.0161 Variator filter

PICTURE	N°	CODE	DESCRIPTION	TECHNICAL DATA
		248.086	Belt <i>Cinghia</i>	Aramid
		248.089	Belt - only with variator 241.701 <i>Cinghia - solo con variatore 241.701</i>	Aramid
		175.0048	Brake disc <i>Disco freno</i>	Front Ø 267
		174.0094	Brake pads <i>Pastiglie freno</i>	Front original
		174.2094	Brake pads <i>Pastiglie freno</i>	Front sintered
		174.0058	Brake pads <i>Pastiglie freno</i>	Rear original
		174.2058	Brake pads <i>Pastiglie freno</i>	Rear sintered
		203.3010	Oil filter <i>Filtro olio</i>	Original

APPLICATIONS TABLE

CYLINDER KITS

MUFFLERS

TRANSMISSIONS

FUEL SYSTEMS

ENGINE SPARE PARTS

SETUP

BLUE LINE

MINIBIKES

HI-SPEED E-BIKE

MOPEDS

POWER UNITS



BRAND - MODEL			CAST IRON CYLINDER KIT	ALUMINIUM CYLINDER KIT	H ₂ O CYLINDER KIT	CRANKSHAFT	COUNTRY MUFFLER	SPORT MUFFLER
BENELLI								
MOTORELLA G2-G2L	2T	AIR						
FANTIC								
ISSIMO	2T	AIR	133.0072					
GARELLI								
NOI MATIC	2T	AIR	115.0068					
GILERA								
ALX-GSA-TOLEDO-VALE	2T	AIR	116.0145					
HONDA								
CAMINO-PX	2T	AIR	119.0030		119.0028/SR			
CAMINO-PX (Mozzo ruota Ø 90)	2T	AIR	119.0030		119.0028/SR			
WALLAROO	2T	AIR	119.0055	119.0052				
MBK								
51-M16-92GT Ø46	2T	AIR		134.0300				
51-M16-92GT Ø39 cilindro-pistone-testa	2T	H ₂ O						
MINARELLI								
V1	2T	AIR	133.0072					
PEUGEOT								
103-104-105-GL10-SPX Ø46 mod. racing	2T	AIR	142.0089			210.0013		200.0305
103-104-105-GL10-SPX Ø46	2T	AIR	142.0086			210.0013		200.0305
103-104-105-GL10-SPX Ø46 allum. no testa	2T	AIR		142.0088		210.0013		200.0305
103-104-105-GL10-SPX Ø46 cilindro-pistone-testa	2T	H ₂ O			142.0100	210.0013		200.0305
FOX	2T	AIR	119.0055	119.0052				
PIAGGIO								
CIAO Ø43 SP.12	2T	AIR	140.0065			210.0074	200.0045	200.0132
CIAO Ø43 Mod.Racing SP.12	2T	AIR	140.0065/R			210.0074	200.0045	200.0132
CIAO Ø43 SP.10	2T	AIR	140.0065/10				200.0045	200.0132
CIAO Ø43 SP.10 Mod.Racing	2T	AIR	140.0065/10R				200.0045	200.0132
CIAO Ø46 SP.12	2T	AIR	140.0066			210.0074	200.0045	200.0132
CIAO Ø46 SP.10	2T	AIR	140.0066/10				200.0045	200.0132
CIAO Ø47 SP.12 4 PRIGIONIERI	2T	AIR	140.0136			210.0074		200.0425
CIAO-BRAVO-BOXER-SI-CBA-ECO-GRILLO Ø43SP.12 ST.	2T	AIR	140.0065/ST			210.0074		
CIAO-BRAVO-BOXER-SI-CBA-ECO-GRILLO Ø43SP.10 ST.	2T	AIR						
SI-CBA-ECO-BRAVO Ø41 SP.12	2T	AIR				210.0074	200.0046	*
SI-CBA-ECO-BRAVO Ø43 SP.12	2T	AIR	140.0133			210.0074	200.0046	*
SI-CBA-ECO-BRAVO Ø43 Mod.Racing SP.12	2T	AIR	140.0133/R			210.0074	200.0046	*
SI-CBA-ECO-BRAVO Ø43 SP.10	2T	AIR	140.0133/10				200.0046	*
SI-CBA-ECO-BRAVO Ø43 SP.10 Mod.Racing	2T	AIR	140.0133/10R				200.0046	*
SI-CBA-ECO-BOXER-BRAVO-GRILLO Ø47 SP.12 4 PRIG.	2T	AIR	140.0136			210.0074		200.0425
VELOFAX	2T	AIR	116.0145					200.0428
VESPINO ALX/DELTA	2T	AIR	116.0145					200.0428
VESPINO F9	2T	AIR	116.0145					200.0428
PUCH								
MAXI Ø43,5 POLINI	2T	AIR		144.0151				200.0427
MAXI Ø38 ORIGINAL	2T	AIR						
YAMAHA								
CHAPPY	2T	AIR	166.0050					

SP: PIN - SPINOTTO

*: FOR MOPEDS ONLY: SI - ECO - BOSS - SOLO PER CICLOMOTORI: SI - ECO - BOSS

ST.: WITHOUT HEAD - SENZA TESTA

o: FOR MOPEDS ONLY: CIAO-BRAVO - SOLO PER CICLOMOTORI: CIAO-BRAVO



TOP ONE MUFFLER	CP POLINI Ø19 FUEL SYSTEM	CP POLINI Ø21 FUEL SYSTEM	INTAKE MANIFOLD	REED VALVE	AIR FILTER	ENGINE CRANKCASE	H ₂ O PUMP	ELECTRIC IGNITION	APPLICATIONS TABLE
			215.0120						CYLINDER KITS
			215.0120						MUFFLERS
			pag. 348-349			pag. 378			TRANSMISSIONS
			pag. 348-349			pag. 378	pag. 382		FUEL SYSTEMS
			215.0120						ENGINE SPARE PARTS
	177.0011 Ø 19		pag. 348-349	213.0017		pag. 377		171.0558	SETUP
	177.0011 Ø 19		pag. 348-349	213.0017		pag. 377		171.0558	BLUE LINE
	177.0011 Ø 19		pag. 348-349	213.0017		pag. 377		171.0558	
	177.0011 Ø 19		pag. 348-349	213.0017		pag. 377	pag. 382	171.0558	
200.0104					203.0013	pag. 379		171.0556	
200.0104					203.0013	pag. 379		171.0556	
200.0104					203.0013	pag. 379		171.0556	
200.0104					203.0013	pag. 379		171.0556	
200.0104					203.0013	pag. 379		171.0556	
200.0104					203.0013	pag. 379		171.0556	
		201.2106				170.0201		171.0556	
					203.0013	pag. 379		171.0556	
					203.0013	pag. 379		171.0556	
					203.0013	pag. 379		171.0556	
					203.0013	pag. 379		171.0556	
					203.0013	pag. 379		171.0556	
					203.0013	pag. 379		171.0556	
		201.2106				170.0201		171.0556	
	177.0095 Ø 21								
	177.0095 Ø 21								
	177.0095 Ø 21								
		201.2105	215.0460					171.0557	MINIBIKES
		201.2105	215.0461					171.0557	
			215.0386						HI-SPEED E-BIKE


211.0202 Radial head for Ø46 MBK

MOPEDS

TRANSMISSIONS



BRAND MODEL		VARIATOR	GEAR CASE	PRIMARY GEAR	SECONDARY GEAR	CLUTCH SHOES	STARTER CLUTCH SHOES	BELT Without Va- riator
BENELLI								
MOTORELLA G2-G2L	2T AIR							
FANTIC								
ISSIMO	2T AIR							
GARELLI								
NOI MATIC	2T AIR							
GILERA								
ALX-GSA-TOLEDO-VALE	2T AIR							
HONDA								
CAMINO-PX	2T AIR							
CAMINO-PX (Mozzo ruota Ø 90)	2T AIR							
WALLAROO	2T AIR							
MBK								
51-M16-92GT Ø46	2T AIR							
51-M16-92GT Ø39 cilindro-pistone-testa	2T H ₂ O							
MINARELLI								
V1	2T AIR							
PEUGEOT								
103-104-105-GL10-SPX Ø46 mod. racing	2T AIR							
103-104-105-GL10-SPX Ø46	2T AIR							
103-104-105-GL10-SPX Ø46 Senza Testa	2T AIR							
103-104-105-GL10-SPX Ø46 cilindro-pistone-testa	2T H ₂ O							
FOX	2T AIR							
PIAGGIO								
CIAO Ø43 SP.12	2T AIR	241.311	170.0309	202.1425	pag.313	pag.301	pag.301	248.105
CIAO Ø43 Mod.Racing SP.12	2T AIR	241.311	170.0309	202.1425	pag.313	pag.301	pag.301	248.105
CIAO Ø43 SP.10	2T AIR	241.311	170.0309	202.1425	pag.313	pag.301	pag.301	248.105
CIAO Ø43 SP.10 Mod.Racing	2T AIR	241.311	170.0309	202.1425	pag.313	pag.301	pag.301	248.105
CIAO Ø46 SP.12	2T AIR	241.311	170.0309	202.1425	pag.313	pag.301	pag.301	248.105
CIAO Ø46 SP.10	2T AIR	241.311	170.0309	202.1425	pag.313	pag.301	pag.301	248.105
CIAO Ø47 SP.12 4 PRIGIONIERI	2T AIR	241.311	170.0309	202.1425	pag.313	pag.301	pag.301	248.105
CIAO-BRAVO-BOXER-SI-CBA-ECO-GRILLO Ø43SP.12 ST.	2T AIR	241.311	170.0309	202.1425	pag.313	pag.301	pag.301	
CIAO-BRAVO-BOXER-SI-CBA-ECO-GRILLO Ø43SP.10 ST.	2T AIR	241.311	170.0309	202.1425	pag.313	pag.301	pag.301	
SI-CBA-ECO-BRAVO Ø41 SP.12	2T AIR	241.311	170.0309	202.1425	pag.313	pag.301	pag.301	248.137
SI-CBA-ECO-BRAVO Ø43 SP.12	2T AIR	241.311	170.0309	202.1425	pag.313	pag.301	pag.301	248.137
SI-CBA-ECO-BRAVO Ø43 Mod.Racing SP.12	2T AIR	241.311	170.0309	202.1425	pag.313	pag.301	pag.301	248.137
SI-CBA-ECO-BRAVO Ø43 SP.10	2T AIR	241.311	170.0309	202.1425	pag.313	pag.301	pag.301	248.137
SI-CBA-ECO-BRAVO Ø43 SP.10 Mod.Racing	2T AIR	241.311	170.0309	202.1425	pag.313	pag.301	pag.301	248.137
SI-CBA-ECO-BOXER-BRAVO-GRILLO Ø47 SP.12 4 PRIG.	2T AIR	241.311	170.0309	202.1425	pag.313	pag.301	pag.301	248.137
VELOFAX	2T AIR	241.440						
VESPINO ALX/DELTA	2T AIR	241.440						
VESPINO F9	2T AIR	241.530						
PUCH								
MAXI Ø43,5 POLINI	2T AIR							
MAXI Ø38 ORIGINAL	2T AIR							
YAMAHA								
CHAPPY	2T AIR							

**ATTENTION! THESE PARTS ARE FOR MOPEDS
WITH VARIATOR**
**ATTENZIONE! QUESTI COMPONENTI SI
MONTANO SU CICLOMOTORI CON VARIATORE**

**V: FOR MODELS WITHOUT VARIATOR
PER MODELLI SENZA VARIATORE**



BELT With Variator	SPRINGS	BELL	ORIGINAL CLUTCH SPRINGS SET	ENGINE'S MOVEMENT CONTROL PULLEY	ORIGINAL - FRONT -	FOR RACE - FRONT -	ORIGINAL - REAR -	FOR RACE - REAR -	ORIGINAL ALLOY WHEEL - FRONT -	FOR RACE ALLOY WHEEL - FRONT -	APPLICATIONS TABLE
					176.0151	176.0151/R	176.0151	176.0151/R			CYLINDER KITS
					176.0151	176.0151/R	176.0151	176.0151/R			CYLINDER KITS
					176.0151	176.0151/R	176.0151	176.0151/R			CYLINDER KITS
											MUFFLERS
					176.1241	176.1241/R	176.1241	176.1241/R			MUFFLERS
					176.1247		176.1247				MUFFLERS
											TRANSMISSIONS
					176.1241	176.1241/R	176.1241	176.1241/R			TRANSMISSIONS
					176.1241	176.1241/R	176.1241	176.1241/R			TRANSMISSIONS
											FUEL SYSTEMS
				PM.202.025	176.1241	176.1241/R	176.1241	176.1241/R			FUEL SYSTEMS
				PM.202.025	176.1241	176.1241/R	176.1241	176.1241/R			FUEL SYSTEMS
				PM.202.025	176.1241	176.1241/R	176.1241	176.1241/R			FUEL SYSTEMS
				PM.202.025	176.1241	176.1241/R	176.1241	176.1241/R			FUEL SYSTEMS
							176.1200	176.1200/R			FUEL SYSTEMS
248.113	243.010	250.042	228.0130	✓	176.0151	176.0151/R	176.0187	176.0187/R	176.0152	176.0152/R	ENGINE SPARE PARTS
248.113	243.010	250.042	228.0130	✓	176.0151	176.0151/R	176.0187	176.0187/R	176.0152	176.0152/R	ENGINE SPARE PARTS
248.113	243.010	250.042	228.0130	✓	176.0151	176.0151/R	176.0187	176.0187/R	176.0152	176.0152/R	ENGINE SPARE PARTS
248.113	243.010	250.042	228.0130	✓	176.0151	176.0151/R	176.0187	176.0187/R	176.0152	176.0152/R	ENGINE SPARE PARTS
248.113	243.010	250.042	228.0130	✓	176.0151	176.0151/R	176.0187	176.0187/R	176.0152	176.0152/R	ENGINE SPARE PARTS
248.113	243.010	250.042	228.0130	✓	176.0151	176.0151/R	176.0187	176.0187/R	176.0152	176.0152/R	ENGINE SPARE PARTS
248.113	243.010	250.042	228.0130	✓	176.0151	176.0151/R	176.0187	176.0187/R	176.0152	176.0152/R	ENGINE SPARE PARTS
248.113	243.010	250.042	228.0130	✓	176.0151	176.0151/R	176.0187	176.0187/R	176.0152	176.0152/R	ENGINE SPARE PARTS
248.113	243.010	250.042	228.0130	✓	176.0151	176.0151/R	176.0187	176.0187/R	176.0152	176.0152/R	ENGINE SPARE PARTS
248.136	243.010	250.042	228.0130	✓	176.0151	176.0151/R	176.0187	176.0187/R	176.0152	176.0152/R	ENGINE SPARE PARTS
248.136	243.010	250.042	228.0130	✓	176.0151	176.0151/R	176.0187	176.0187/R	176.0152	176.0152/R	ENGINE SPARE PARTS
248.136	243.010	250.042	228.0130	✓	176.0151	176.0151/R	176.0187	176.0187/R	176.0152	176.0152/R	ENGINE SPARE PARTS
248.136	243.010	250.042	228.0130	✓	176.0151	176.0151/R	176.0187	176.0187/R	176.0152	176.0152/R	ENGINE SPARE PARTS
248.136	243.010	250.042	228.0130	✓	176.0151	176.0151/R	176.0187	176.0187/R	176.0152	176.0152/R	ENGINE SPARE PARTS
248.136	243.010	250.042	228.0130	✓	176.0151	176.0151/R	176.0187	176.0187/R	176.0152	176.0152/R	ENGINE SPARE PARTS
248.136	243.010	250.042	228.0130	✓	176.0151	176.0151/R	176.0187	176.0187/R	176.0152	176.0152/R	ENGINE SPARE PARTS
					176.1284	176.1284/R					BLUE LINE
					176.0152	176.0152/R					BLUE LINE
					176.0152	176.0152/R					BLUE LINE
					176.1241	176.1241/R	176.1241	176.1241/R			MINIBIKES
					176.1241	176.1241/R	176.1241	176.1241/R			MINIBIKES

ATTENTION! THESE PARTS ARE FOR MOPEDES WITH VARIATOR. **ATTENZIONE!** QUESTI COMPONENTI SI MONTANO SU CICLOMOTORE CON VARIATORE

APPLICATIONS FOR:
APPLICAZIONI PER:

- MOTOBECANE 51
- PUCH MAXI 50 - VESPINO
- PEUGEOT 103
- PIAGGIO CIAO - SI

MOTOBECANE - 51 - M16 - 92GT




**134.0300**

Kit Ø46 Aluminium

**170.0100**

Complete Engine Crankcase

**170.0110** Engine Crankcase**211.0202** Radial Head Ø46

PICTURE	N°	CODE	DESCRIPTION	TECHNICAL DATA
	2	280.0030	Bearings <i>Cuscinetti</i>	16x42x13
	2	285.0009	Oil seal <i>Paraolio</i>	15x22x5
		176.1241	Brake shoes <i>Ceppi freno</i>	Front-rear Ø 80x18

**215.0245** Ø 12-15**215.0246** Ø 15-19**215.0242** Ø 12-15

PUCH MAXI 50



200.0427
Muffler - Marmitta



144.0151
Kit Ø43,5



171.0557
Ignition



144.0150 Kit 43,5



201.2105 CP Ø21



215.0460 Big Valve



215.0461 CP Ø19-21



215.0384 For carburetor Ø14



211.0608 Head

PIAGGIO VESPINO



200.0428
Muffler



116.0145 Kit



177.0095 Ø21
2 HOLES
2 FORI

PICTURE	N°	CODE	DESCRIPTION	TECHNICAL DATA
		176.0152	Brake shoes Ceppi freno	Front original
		176.0152/R	Brake shoes Ceppi freno	Rear original



241.440 Alx-Delta



241.530 F9

APPLICATIONS TABLE
CYLINDER KITS
MUFFLERS
TRANSMISSIONS
FUEL SYSTEMS
ENGINE SPARE PARTS
SETUP
BLUE LINE
MINIBIKES
HI-SPEED E-BIKE

PEUGEOT 103 - 103 SPX - 104 - 105 - GL10

ENGINE CRANKCASE

103-104-105-GL10

170.0010

Complete - *Completo*

170.0020

Crankcase + intake manifold + valve
Carter + collettori + valvola



ENGINE CRANKCASE

103-104-105-GL10

170.0050

Complete - *Completo*

170.0060

Crankcase + intake manifold + valve + lanceur
Carter + collettori + valvola + lanceur



ENGINE CRANKCASE PEUGEOT

103-104-105-GL10-SPX

170.0080

Complete - *Completo*

170.0090

Crankcase + intake manifold + valve
Carter + collettori + valvola



NEW!



200.0431
EVOLUTION



200.0305
Mod. Sport



177.0011 CP Polini Ø19



215.0300 Ø 12-15



215.0301 Ø 17-19



215.0224 Ø 14
215.0225 Ø 17-19



215.0226 Ø 12-15
215.0227 Ø 17-19



170.2010 Water Pump



PM.202.025 Kit Lanceur



PM.202.015 Kit Lanceur



PM.202.020 Pedal Lanceur - *Pedale Lanceur*



PM.203.003 Rollers Ø10-12-14



PICTURE	N°	CODE	DESCRIPTION	TECHNICAL DATA
	2	280.0020	Bearings <i>Cuscinetti</i>	20x47x14 17x40x12
	2	285.0008	Oil seal <i>Paraolio</i>	20x30x5 16x30x5
		176.1241	Brake shoes <i>Ceppei freno</i>	Front-rear Ø 80x18

PIAGGIO CIAO - BOXER - BRAVO - ECO - GRILLO - SI GILERA CBA

FOR RACE

NEW! NEW!
4 Studs
4 Prigionieri



170.0201
Reed Crankcase
Carter Lamellare



201.2106
Ø21



171.0556
Electronic Ignition

FLYWHEEL MASS MASSA VOLANICA



171.0679 Original Crankshaft
Albero Originale



171.0680 Full Circle Crankshaft
Albero Spalle Piene



250.042
Speed Bell CIAO-SI
(Only for models with variator)
(Solo per modelli con variatore)



210.0074
Evo Reed Crankshaft
Ø12 Piston Pin
Albero Motore per
Carter Lamellare Evo
Spinotto Ø12

230.0407



248.105 Without variator
Senza Variatore
248.113 With variator
Con Variatore



248.137 Without variator
Senza Variatore
248.136 With variator
Con Variatore



249.070 without variator-senza variat.



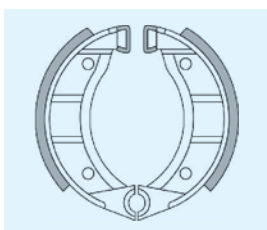
249.071 without variator-senza variat.



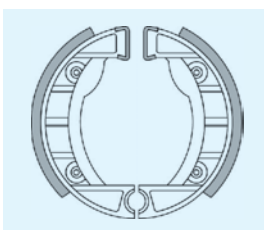
249.072 with variator-con variatore



282.0008 Crankshaft kit
Kit revisione albero



176.0151 Piaggio Ø90x18 Front
176.0151/R Piaggio Ø90x18 Front For Race



176.0152 Piaggio Ø105x20 Front
176.0152/R Piaggio Ø105x20 Front For Race



176.0187 Piaggio Ø135x16 Rear
176.0187/R Piaggio Ø135x16 Rear For Race





NEW! NEW!

4 Studs
4 Prigionieri

FOR RACE



140.0136

Ø47 Kit with Ø12 Piston Pin
Kit Ø47 con Spinotto Ø12



241.311

Hi-Speed



241.200

Piaggio - Gilera ←91 Universal Variator



200.0425 Piaggio Ciao SI



170.0309 Gear case - Carter ingranaggi



202.1425 Primary Ratio Z=11/23



202.1427 Secondary Ratio Z=11/46



202.1426 Secondary Ratio Z=10/47

Final Drive Ratio
Rapporto Finale
11,4

Final Drive Ratio
Rapporto Finale
12,8

• ATTENTION! THESE PARTS ARE FOR MOPEDS WITH VARIATOR • ATTENZIONE! QUESTI COMPONENTI SI MONTANO SU CICLOMOTORI CON VARIATORE

APPLICATIONS TABLE

CYLINDER KITS

MUFFLERS

TRANSMISSIONS

FUEL SYSTEMS

ENGINE SPARE PARTS

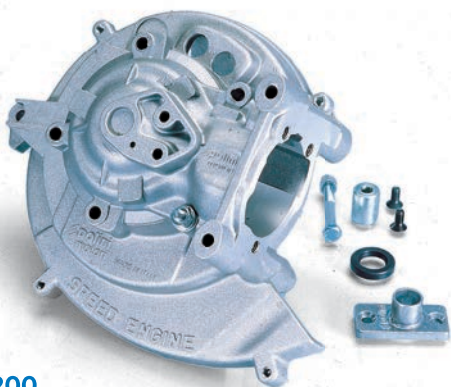
SETUP

BLUE LINE

MINIBIKES

HI-SPEED E-BIKE

PIAGGIO CIAO - BOXER - BRAVO - ECO - GRILLO - SIGILERA CBA



170.0200

Ciao - Cba with contacts

Ciao - Cba con contatti

170.0210

Ciao - Cba kick starter, electronic ignition

Ciao - Cba avviamento a pedali, accensione elettronica



FLYWHEEL MASS - MASSA VOLANICA



171.0679 Original Crankshaft
Albero Originale



171.0680 Full Circle Crankshaft
Albero Spalle Piene

200.0132

Mod. Sport



171.0556

Electronic Ignition

PIAGGIO: CIAO	CODE CODICE	BORE ALESAGGIO	PIN SPINOTTO	DISPLACEMENT CILINDRATA	TECHNICAL DATA
	140.0065	Ø 43	Ø 12	63 cc.	
	140.0065/R	Ø 43	Ø 12	63 cc.	RACING
	140.0065/ST	Ø 43	Ø 12	63 cc.	WITHOUT HEAD-SENZA TESTA
	140.0066	Ø 46	Ø 12	72 cc.	
	140.0065/10	Ø 43	Ø 10	63 cc.	
	140.0065/10R	Ø 43	Ø 10	63 cc.	RACING
	140.0065/10ST	Ø 43	Ø 10	63 cc.	WITHOUT HEAD-SENZA TESTA
	140.0066/10	Ø 46	Ø 10	72 cc.	



170.0309 Gear case - Carter ingranaggi



202.1425 Primary Ratio Z=11/23



202.1427 Secondary Ratio Z=11/46



202.1426 Secondary Ratio Z=10/47

Final Drive Ratio
Rapporto Finale
11,4

Final Drive Ratio
Rapporto Finale
12,8

• ATTENTION! THESE PARTS ARE FOR MOPEDS WITH VARIATOR • ATTENZIONE! QUESTI COMPONENTI SI MONTANO SU CICLOMOTORI CON VARIATORE



MOD. TOP ONE



200.0104
Piaggio - Ciao Top One



241.311
Hi-Speed



241.200
Piaggio - Gilera 91 Universal Variator

MOD. COUNTRY



200.0045
Ciao

200.0046
SI - Eco - Boss - Bravo

PIAGGIO: BOXER - BRAVO - ECO - GRILLO - SI. GILERA: CBA	CODE CODICE	BORE ALESAGGIO	PIN SPINOTTO	DISPLACEMENT CILINDRATA	TECHNICAL DATA
	140.0133	Ø 43	Ø 12	63 cc.	
	140.0133/R	Ø 43	Ø 12	63 cc.	RACING
	140.0065/ST	Ø 43	Ø 12	63 cc.	WITHOUT HEAD-SENZA TESTA
	140.0133/10	Ø 43	Ø 10	63 cc.	
	140.0133/10R	Ø 43	Ø 10	63 cc.	RACING
	140.0065/10ST	Ø 43	Ø 10	63 cc.	WITHOUT HEAD-SENZA TESTA

CIAO

248.105 Without variator
Senza Variatore

248.113 With variator
Con Variatore

SI

248.137 Without variator
Senza Variatore

248.136 With variator
Con Variatore

Only for models with variator - Solo per modelli con variatore

250.042 Speed Bell Ciao - SI

Clutch shoes
Masse frizione

249.070 Without variator-senza variat.

Starter clutch shoes
Masse avviamento

249.071 Without variator-senza variat.

Starter clutch shoes
Masse avviamento

249.072 With variator-con variatore

203.0013 Air Filter

176.0151 Piaggio Ø90x18 Front

176.0151/R Piaggio Ø90x18 Front For Race

176.0152 Piaggio Ø105x20 Front

176.0152/R Piaggio Ø105x20 Front For Race

176.0187 Piaggio Ø135x16 Rear

176.0187/R Piaggio Ø135x16 Rear For Race

APPLICATIONS TABLE

CYLINDER KITS

MUFFLERS

TRANSMISSIONS

FUEL SYSTEMS

ENGINE SPARE PARTS

SETUP


BLUE LINE

MINIBIKES

HI-SPEED E-BIKE

50 CC BIKES



BRAND MODEL			ALUMINIUM CYLINDER KIT 80	CAST IRON CYLINDER KIT 80	CAST IRON CYLINDER KIT 50	BIG EVOLUTION CYLINDER KIT	BIG EVOLUTION CRANKSHAFT	BIG EVOLUTION LOWER MUFFLER	FOR RACE UPPER MUFFLER
APRILIA									
AF1 Minarelli AM6	2T	H ₂ O	133.1008	133.1009	133.1011	133.1012	210.0069	200.0422	C
AF1 FUTURA Minarelli RV4-3	2T	H ₂ O							
ET 50-EUROPA Minar.RV4-3	2T	H ₂ O							
MX Minarelli AM6	2T	H ₂ O	133.1008	133.1009	133.1011	133.1012	210.0069	200.0422	C
RED ROSE-RX Minar. RV4-3	2T	H ₂ O							
RS Minarelli AM6	2T	H ₂ O	133.1008	133.1009	133.1011	133.1012	210.0069	200.0422	C
RX Minarelli AM6	2T	H ₂ O	133.1008	133.1009	133.1011	133.1012	210.0069	200.0422	C
RS 2006> (DERBI D50B)	2T	H ₂ O	109.0016		109.0018				
RS4 (DERBI D50B)	2T	H ₂ O	109.0016		109.0018				
RX-SX 2006> (DERBI D50B)	2T	H ₂ O	109.0016		109.0018				200.0412
TUAREG-RALLY-WIND Min.RV4-3	2T	H ₂ O							
TUONO Minarelli AM6	2T	H ₂ O	133.1008	133.1009	133.1011	133.1012	210.0069	200.0422	C
BENELLI									
DEVIL 50-SPRING Min.DL3	2T	H ₂ O							
BETA									
RR AM6 (1999-2002)	2T	H ₂ O	133.1008	133.1009	133.1011	133.1012	210.0069	200.0422	C 200.0410 A
RR SM AM6 (2002-2004)	2T	H ₂ O	133.1008	133.1009	133.1011	133.1012	210.0069	200.0422	C
RR ENDURO-MOTARD ALU AM6 03	2T	H ₂ O	133.1008	133.1009	133.1011	133.1012	210.0069	200.0422	C
RR Euro 4/5	2T	H ₂ O	133.1008	133.1009	133.1011	133.1012	210.0069	200.0422	C 200.0507 A
BULTACO									
ASTRO	2T	H ₂ O		109.0013					
LOBITO	2T	H ₂ O		109.0013					
CPI									
SUPERCROSS 50 (AM6 Corsa 39)	2T	H ₂ O	133.1008	133.1009	133.1011	133.1012	210.0069	200.0422	C
SUPERMOTO 50 (AM6 Corsa 39)	2T	H ₂ O	133.1008	133.1009	133.1011	133.1012	210.0069	200.0422	C
DERBI									
GPR	2T	H ₂ O		109.0013					
GPR Nude	2T	H ₂ O		109.0013					
GPR racing	2T	H ₂ O		109.0013					
GPR racing 2006> (DERBI D50B)	2T	H ₂ O	109.0016		109.0018				
SENDA DRD R	2T	H ₂ O		109.0013					200.0412
SENDA DRD SM	2T	H ₂ O		109.0013					200.0412
SENDA DRD SM 2006> DERBI D50B	2T	H ₂ O	109.0016		109.0018				
SENDA EXTREME	2T	H ₂ O		109.0013					200.0412
SENDA EXTREME SM	2T	H ₂ O		109.0013					200.0412
SENDA R	2T	H ₂ O		109.0013					
FANTIC									
CABALLERO 05 Minar. AM6	2T	H ₂ O	133.1008	133.1009	133.1011	133.1012	210.0069	200.0422	C
ENDURO-MOTARD Euro 4/5	2T	H ₂ O	133.1008	133.1009	133.1011	133.1012	210.0069	200.0422	C
REGOLARITA Minar.P6 Corsa 42	2T	AIR	133.6005						
GILERA									
GSM - H@K - ZULU 2001	2T	H ₂ O		109.0013					
RCR-SMT 2006> (DERBI D50B)	2T	H ₂ O	109.0016		109.0018				
RCR	2T	H ₂ O		109.0013					
SMT	2T	H ₂ O		109.0013					
HM									
CRE Minarelli AM6	2T	H ₂ O	133.1008	133.1009	133.1011	133.1012	210.0069	200.0422	C
CRE six 03-05 Minarelli AM6	2T	H ₂ O	133.1008	133.1009	133.1011	133.1012	210.0069	200.0422	C
CRE,DERAPAGE 07-12 Min.AM6 50X-50R	2T	H ₂ O	133.1008	133.1009	133.1011	133.1012	210.0069	200.0422	C 200.0507
DERAPAGE 2001-02 Minar.AM6	2T	H ₂ O	133.1008	133.1009	133.1011	133.1012	210.0069	200.0422	C
DERAPAGE 03-05 Minar.AM6	2T	H ₂ O	133.1008	133.1009	133.1011	133.1012	210.0069	200.0422	C

A: HOMOLOGATED
OMOLOGATO

C: MUFFLER DESIGNED FOR KIT 133.1012
MARMITTA PROGETTATA PER KIT 133.1012


ATTENTION! THESE COMPONENTS MUST BE ASSEMBLED TOGETHER! ATTENZIONE! QUESTI COMPONENTI DEVONO ESSERE MONTATI ASSIEME!

											APPLICATIONS TABLE
		210.0081	282.0203	282.0003		215.0462	201.2100 ■	213.1004	213.0036	230.0011	CYLINDER KITS
		210.0081	282.0203	282.0003	215.0397	215.0462	201.2100 ■	213.1004	213.0036	230.0011	MUFFLERS
200.0531	210.0081	282.0203	282.0003			215.0462	201.2100 ■	213.1004	213.0036	230.0011	MUFFLERS
	210.0081	282.0203	282.0003	215.0397		215.0462	201.2100 ■	213.1004	213.0036	230.0011	
200.0532	210.0053	282.0204	282.0004	215.0417	215.0427	201.2100 ■		213.0051	230.0012		
200.0532	210.0053	282.0204	282.0004	215.0417	215.0427	201.2100 ■		213.0051	230.0012		
200.0532	210.0053	282.0204	282.0004	215.0417	215.0427	201.2100 ■		213.0051	230.0012		TRANSMISSIONS
	210.0081	282.0203	282.0003			215.0462	201.2100 ■	213.1004	213.0036	230.0011	
	210.0081	282.0203	282.0003			215.0462	201.2100 ■	213.1004	213.0036	230.0011	TRANSMISSIONS
200.0532	210.0081	282.0203	282.0003			215.0462	201.2100 ■	213.1004	213.0036	230.0011	
200.0532	210.0081	282.0203	282.0003			215.0462	201.2100 ■	213.1004	213.0036	230.0011	FUEL SYSTEMS
		282.0204	282.0004	215.0417	215.0427	201.2100 ■		213.0051	230.0012		
		282.0204	282.0004	215.0417	215.0427	201.2100 ■		213.0051	230.0012		FUEL SYSTEMS
	210.0081	282.0203	282.0003			215.0462	201.2100 ■	213.1004	213.0036	230.0011	
	210.0081	282.0203	282.0003			215.0462	201.2100 ■	213.1004	213.0036	230.0011	ENGINE SPARE PARTS
		282.0204	282.0004	215.0417	215.0427	201.2100 ■		213.0051	230.0012		
		282.0204	282.0004	215.0417	215.0427	201.2100 ■		213.0051	230.0012		ENGINE SPARE PARTS
		282.0204	282.0004	215.0417	215.0427	201.2100 ■		213.0051	230.0012		
200.0532	210.0053	282.0204	282.0004	215.0417	215.0427	201.2100 ■		213.0051	230.0012		ENGINE SPARE PARTS
		282.0204	282.0004	215.0417	215.0427	201.2100 ■		213.0051	230.0012		
		282.0204	282.0004	215.0417	215.0427	201.2100 ■		213.0051	230.0012		SETUP
200.0532	210.0053	282.0204	282.0004	215.0417	215.0427	201.2100 ■		213.0051	230.0012		
		282.0204	282.0004	215.0417	215.0427	201.2100 ■		213.0051	230.0012		SETUP
		282.0204	282.0004	215.0417	215.0427	201.2100 ■		213.0051	230.0012		
		282.0204	282.0004	215.0417	215.0427	201.2100 ■		213.0051	230.0012		SETUP
		282.0204	282.0004	215.0417	215.0427	201.2100 ■		213.0051	230.0012		
	210.0081	282.0203	282.0003			215.0462	201.2100 ■	213.1004	213.0036	230.0011	BLUE LINE
	210.0081	282.0203	282.0003			215.0462	201.2100 ■	213.1004	213.0036	230.0011	
		282.0204	282.0004			215.0427	201.2100 ■		213.0051	230.0012	BLUE LINE
200.0532	210.0053	282.0204	282.0004	215.0417	215.0427	201.2100 ■		213.0051	230.0012		
		282.0204	282.0004			215.0427	201.2100 ■		213.0051	230.0012	MINIBIKES
		282.0204	282.0004			215.0427	201.2100 ■		213.0051	230.0012	
	210.0081	282.0203	282.0003			215.0462	201.2100 ■	213.1004	213.0036	230.0011	MINIBIKES
	210.0081	282.0203	282.0003			215.0462	201.2100 ■	213.1004	213.0036	230.0011	
	210.0081	282.0203	282.0003			215.0462	201.2100 ■	213.1004	213.0036	230.0011	
	210.0081	282.0203	282.0003			215.0462	201.2100 ■	213.1004	213.0036	230.0011	
	210.0081	282.0203	282.0003			215.0462	201.2100 ■	213.1004	213.0036	230.0011	
	210.0081	282.0203	282.0003			215.0462	201.2100 ■	213.1004	213.0036	230.0011	HI-SPEED E-BIKE

■ : FOR CONNECTION FLANGES TO THE FILTER BOX, PLEASE, SEE PAGE 324 - PER EVENTUALI FLANGE DI COLLEGAMENTO ALLA CASSETTA FILTRO VEDI PAG.324

50 CC BIKES



BRAND MODEL				IGNITION WITH LIGHTS	ELECTRONIC IGNITION	CDI	YEAR	YEAR	ORIGINAL - FRONT -	ORIGINAL - REAR -
APRILIA										
AF1 Minarelli AM6	2T	H ₂ O		171.0572	171.0555				174.0012	
AF1 FUTURA Minarelli RV4-3	2T	H ₂ O							174.0012	
ET 50-EUROPA Minar.RV4-3	2T	H ₂ O					1991	→	174.0012	
MX Minarelli AM6	2T	H ₂ O		171.0572	171.0555		2000	→	174.0017	
RED ROSE-RX Minar. RV4-3	2T	H ₂ O					1988	→ 1991	174.0012	
RS Minarelli AM6	2T	H ₂ O		171.0572	171.0555		1993	→ 1995	174.0029	174.0029
RX Minarelli AM6	2T	H ₂ O		171.0572	171.0555		1996	→ 1999	174.0029	
RS 2006> (DERBI D50B)	2T	H ₂ O		171.0572	171.0555		2006	→ 2010	174.0035	174.0015
RS4 (DERBI D50B)	2T	H ₂ O		171.0572	171.0555				174.0055	174.0015
RX-SX 2006> (DERBI D50B)	2T	H ₂ O		171.0572	171.0555		2006	→	174.0055	174.0015
TUAREG-RALLY-WIND Min.RV4-3	2T	H ₂ O					1990	→	174.0012	
TUONO Minarelli AM6	2T	H ₂ O		171.0572	171.0555					
BENELLI										
DEVIL 50-SPRING Min.DL3	2T	H ₂ O					1992	→		174.0013
BETA										
RR AM6 (1999-2002)	2T	H ₂ O		171.0572	171.0555				174.0055	174.0015
RR SM AM6 (2002-2004)	2T	H ₂ O		171.0572	171.0555		2004	→ 2007	174.0015	174.0015
RR ENDURO-MOTARD ALU AM6 03	2T	H ₂ O		171.0572	171.0555				174.0017	174.0015
RR Euro 4/5	2T	H ₂ O		171.0572	171.0555	171.0677				174.0015
BULTACO										
ASTRO	2T	H ₂ O		171.0572	171.0555		2001	→	174.0055	174.0015
LOBITO	2T	H ₂ O		171.0572	171.0555		1998	→	174.0055	174.0015
CPI										
SUPERCROSS 50 (AM6 Corsa 39)	2T	H ₂ O		171.0572	171.0555		2003	→ 2005	174.0015	174.0015
SUPERMOTO 50 (AM6 Corsa 39)	2T	H ₂ O		171.0572	171.0555		2003	→ 2005	174.0015	174.0015
DERBI										
GPR	2T	H ₂ O		171.0572	171.0555				174.0012	
GPR Nude	2T	H ₂ O		171.0572	171.0555				174.0035	174.0015
GPR racing	2T	H ₂ O		171.0572	171.0555				174.0035	174.0015
GPR racing 2006> (DERBI D50B)	2T	H ₂ O		171.0572	171.0555		2006	→	174.0035	174.0015
SENDA DRD R	2T	H ₂ O		171.0572	171.0555		2003	→ 2004	174.0055	174.0015
SENDA DRD SM	2T	H ₂ O		171.0572	171.0555		1999	→	174.0015	174.0015
SENDA DRD SM 2006> (DERBI D50B)	2T	H ₂ O		171.0572	171.0555		2006	→	174.0055	174.0015
SENDA EXTREME	2T	H ₂ O		171.0572	171.0555		1994	→ 2004	174.0015	174.0015
SENDA EXTREME SM	2T	H ₂ O		171.0572	171.0555		2003	→ 2004	174.0055	174.0015
SENDA R	2T	H ₂ O		171.0572	171.0555		1994	→ 2004	174.0015	174.0015
FANTIC										
CABALLERO 05 Minar. AM6	2T	H ₂ O		171.0572	171.0555				174.0050	
ENDURO-MOTARD Euro 4/5	2T	H ₂ O		171.0572	171.0555	171.0677				
REGOLARITA Minar.P6 Corsa 42	2T	AIR								
GILERA										
GSM - H@K - ZULU 2001	2T	H ₂ O		171.0572	171.0555		1999	→	174.0015	174.0015
RCR-SMT 2006> (DERBI D50B)	2T	H ₂ O		171.0572	171.0555		2006	→		
RCR	2T	H ₂ O		171.0572	171.0555		2004	→	174.0015	174.0015
SMT	2T	H ₂ O		171.0572	171.0555		2004	→	174.0015	174.0015
HM										
CRE Minarelli AM6	2T	H ₂ O		171.0572	171.0555				174.0017	174.0048
CRE six 03-05 Minarelli AM6	2T	H ₂ O		171.0572	171.0555		2003	→ 2005	174.0017	174.0015
CRE.DERAPAGE07-12 Min.AM6 50X-50R	2T	H ₂ O		171.0572	171.0555		2007	→ 2012	174.0017	174.0015
DERAPAGE 2001-02 Minar.AM6	2T	H ₂ O		171.0572	171.0555		2001	→	174.0017	174.0015
DERAPAGE 03-05 Minar.AM6	2T	H ₂ O		171.0572	171.0555		2003	→ 2005	174.0017	174.0015



SINTERED - FRONT -	SINTERED - REAR -	BRAKE DISCS - FRONT -	BRAKE DISCS - REAR -
174.2017			
174.2029	174.2029		
174.2029			
174.2035	174.2015	175.0054	
174.2055	174.2015	175.0054	175.0051
174.2055	174.2015	175.0053	175.0050
174.2055	174.2015		
174.2015	174.2015		
174.2017	174.2015	175.0054	
	174.2015		
174.2055	174.2015	173.0053	
174.2055	174.2015	173.0053	
174.2015	174.2015		
174.2015	174.2015		
174.2035	174.2015		
174.2035	174.2015		
174.2035	174.2015	175.0054	175.0051
174.2055	174.2015	175.0052	175.0050
174.2015	174.2015		175.0050
174.2055	174.2015	175.0052	175.0050
174.2015	174.2015		175.0050
174.2055	174.2015	175.0052	175.0050
174.2015	174.2015		175.0050
174.2015	174.2015		
		175.0053	175.0050
174.2015	174.2015	175.0054	175.0051
174.2015	174.2015	175.0054	175.0051
174.2017			
174.2017	174.2015	175.0053	175.0055
174.2017	174.2015	175.0053	175.0055
174.2017	174.2015	175.0053	175.0055
174.2017	174.2015	175.0053	175.0055

APPLICATIONS TABLE

CYLINDER KITS

MUFFLERS

TRANSMISSIONS

FUEL SYSTEMS

ENGINE SPARE PARTS

SETUP

BLUE LINE

MINIBIKES

HI-SPEED E-BIKE

50 CC BIKES



BRAND MODEL			ALUMINIUM CYLINDER KIT 80	CAST IRON CYLINDER KIT 80	CAST IRON CYLINDER KIT 50	BIG EVOLUTION CYLINDER KIT	BIG EVOLUTION CRANKSHAFT	BIG EVOLUTION LOWER MUFFLER	FOR RACE UPPER MUFFLER
MALAGUTI									
DRAGON Minarelli AM6	2T	H ₂ O	133.1008	133.1009	133.1011	133.1012	210.0069	200.0422	C
DUNE Minarelli MR4 Corsa 44	2T	H ₂ O	133.2004						
FIFTY TOP F.Mor.G30-303-304	2T	H ₂ O							
MDX Minarelli RV4-3	2T	H ₂ O							
MISTRAL F.Mor.G30-303-304	2T	H ₂ O							
MRX Minarelli mod. DL3	2T	H ₂ O							
XSM Minarelli AM6	2T	H ₂ O	133.1008	133.1009	133.1011	133.1012	210.0069	200.0422	C
XTM Minarelli AM6	2T	H ₂ O	133.1008	133.1009	133.1011	133.1012	210.0069	200.0422	C
MBK									
X-LIMIT Minarelli AM6	2T	H ₂ O	133.1008	133.1009	133.1011	133.1012	210.0069	200.0422	C
X-POWER Minarelli AM6	2T	H ₂ O	133.1008	133.1009	133.1011	133.1012	210.0069	200.0422	C
MINARELLI									
AM3-AM4-AM5-AM6	2T	H ₂ O	133.1008	133.1009	133.1011	133.1012	210.0069	200.0422	C
DL3	2T	H ₂ O							
MR4 Corsa 44	2T	H ₂ O	133.2004						
P6 Corsa 42	2T	AIR	133.6005						
MOTRON									
COMPACT-GTO-XLE Min.RV4-3	2T	H ₂ O							
PEUGEOT									
XPS SM Minarelli AM6	2T	H ₂ O	133.1008	133.1009	133.1011	133.1012	210.0069	200.0422	C
XPS T Minarelli AM6	2T	H ₂ O	133.1008	133.1009	133.1011	133.1012	210.0069	200.0422	C
XR6 Minarelli AM6	2T	H ₂ O	133.1008	133.1009	133.1011	133.1012	210.0069	200.0422	C
RIEJU									
MRT-MRX Minarelli AM6	2T	H ₂ O	133.1008	133.1009	133.1011	133.1012	210.0069	200.0422	C 200.0410
MRT-SUPERMOTARD AM6	2T	H ₂ O	133.1008	133.1009	133.1011	133.1012	210.0069	200.0422	C 200.0503
MRT Euro 4	2T	H ₂ O	133.1008	133.1009	133.1011	133.1012	210.0069	200.0422	C
RS2 MATRIX	2T	H ₂ O	133.1008	133.1009	133.1011	133.1012	210.0069	200.0422	C
RS3 Euro 4	2T	H ₂ O	133.1008	133.1009	133.1011	133.1012	210.0069	200.0422	C
SMX Minarelli AM6	2T	H ₂ O	133.1008	133.1009	133.1011	133.1012	210.0069	200.0422	C 200.0410
SPIKE Minarelli AM6	2T	H ₂ O	133.1008	133.1009	133.1011	133.1012	210.0069	200.0422	C
TANGO Minarelli AM6	2T	H ₂ O	133.1008	133.1009	133.1011	133.1012	210.0069	200.0422	C
SACHS									
50 5 marce Corsa 44	2T	AIR	148.6002						
50 6 marce Corsa 39,6	2T	AIR	148.6008						
SHERCO									
FACTORY Euro 4	2T	H ₂ O	133.1008	133.1009	133.1011	133.1012	210.0069	200.0422	C
HRD enduro Minarelli AM6	2T	H ₂ O	133.1008	133.1009	133.1011	133.1012	210.0069	200.0422	C
HRD SM Minarelli AM6	2T	H ₂ O	133.1008	133.1009	133.1011	133.1012	210.0069	200.0422	C 200.0505
VALENTI RAC.									
RME-SM (DERBI D50B)	2T	H ₂ O	109.0016		109.0018				
VENT									
BAJA Minarelli AM6 Euro4/5	2T	H ₂ O	133.1008	133.1009	133.1011	133.1012	210.0069	200.0422	C 200.0507
DERAPAGE Minarelli AM6 Euro4/5	2T	H ₂ O	133.1008	133.1009	133.1011	133.1012	210.0069	200.0422	C 200.0507
YAMAHA									
DT 50	2T	AIR		166.0047					
DT 80	2T	H ₂ O	166.0048						
DT R 50 Minarelli AM6	2T	H ₂ O	133.1008	133.1009	133.1011	133.1012	210.0069	200.0422	C
DT SM 50 Minarelli AM6	2T	H ₂ O	133.1008	133.1009	133.1011	133.1012	210.0069	200.0422	C
TZR 50 Minarelli AM6	2T	H ₂ O	133.1008	133.1009	133.1011	133.1012	210.0069	200.0422	C
ZUNDAPP									
50 CORSA 41,6	2T	AIR	168.6006						

A: HOMOLOGATED
OMOLOGATO

C: MUFFLER DESIGNED FOR KIT 133.1012
MARMITTA PROGETTATA PER KIT 133.1012

ATTENTION! THESE COMPONENTS MUST BE ASSEMBLED TOGETHER! ATTENZIONE! QUESTI COMPONENTI DEVONO ESSERE MONTATI ASSIEME!




FOR RACE LOWER MUFFLER	CRANKSHAFT	CRANKSHAFT REPLACEMENT ORIGINAL KIT	CRANKSHAFT REPLACEMENT FOR RACE KIT	INTAKE MANIFOLD	POLINI CP INTAKE MANIFOLD	POLINI CP CARBURETOR Ø21	REED VALVE ORIGINAL	REED VALVE	CLUTCH WITH REINFORCED SPRINGS
	210.0081	282.0203	282.0003		215.0462	201.2100 ■	213.1004	213.0036	230.0011
				215.0392					
				215.0392					
200.0532	210.0081	282.0203	282.0003		215.0462	201.2100 ■	213.1004	213.0036	230.0011
200.0532	210.0081	282.0203	282.0003		215.0462	201.2100 ■	213.1004	213.0036	230.0011
	210.0081	282.0203	282.0003		215.0462	201.2100 ■	213.1004	213.0036	230.0011
	210.0081	282.0203	282.0003		215.0462	201.2100 ■	213.1004	213.0036	230.0011
	210.0081	282.0203	282.0003		215.0462	201.2100 ■	213.1004	213.0036	230.0011
	210.0081	282.0203	282.0003		215.0462	201.2100 ■	213.1004	213.0036	230.0011
200.0532	210.0081	282.0203	282.0003		215.0462	201.2100 ■	213.1004	213.0036	230.0011
200.0532	210.0081	282.0203	282.0003		215.0462	201.2100 ■	213.1004	213.0036	230.0011
200.0531	210.0081	282.0203	282.0003		215.0462	201.2100 ■	213.1004	213.0036	230.0011
	210.0081	282.0203	282.0003		215.0462	201.2100 ■	213.1004	213.0036	230.0011
200.0532	210.0081	282.0203	282.0003		215.0462	201.2100 ■	213.1004	213.0036	230.0011
	210.0081	282.0203	282.0003		215.0462	201.2100 ■	213.1004	213.0036	230.0011
200.0532	210.0081	282.0203	282.0003		215.0462	201.2100 ■	213.1004	213.0036	230.0011
	210.0081	282.0203	282.0003		215.0462	201.2100 ■	213.1004	213.0036	230.0011
	210.0081	282.0203	282.0003		215.0462	201.2100 ■	213.1004	213.0036	230.0011
	210.0081	282.0203	282.0003		215.0462	201.2100 ■	213.1004	213.0036	230.0011
	210.0053	282.0204	282.0004	215.0417	215.0427	201.2100 ■		213.0051	230.0012
	210.0081	282.0203	282.0003		215.0462	201.2100 ■	213.1004	213.0036	230.0011
200.0532	210.0081	282.0203	282.0003		215.0462	201.2100 ■	213.1004	213.0036	230.0011
200.0532	210.0081	282.0203	282.0003		215.0462	201.2100 ■	213.1004	213.0036	230.0011
200.0532	210.0081	282.0203	282.0003		215.0462	201.2100 ■	213.1004	213.0036	230.0011
200.0531	210.0081	282.0203	282.0003		215.0462	201.2100 ■	213.1004	213.0036	230.0011

 APPLICATIONS TABLE
 CYLINDER KITS
 MUFFLERS
 TRANSMISSIONS
 FUEL SYSTEMS
 ENGINE SPARE PARTS
 SETUP
 BLUE LINE
 MINIBIKES
 HI-SPEED E-BIKE

■: FOR CONNECTION FLANGES TO THE FILTER BOX, PLEASE, SEE PAGE 324 - PER EVENTUALI FLANGE DI COLLEGAMENTO ALLA CASSETTA FILTRO VEDI PAG.324

50 CC BIKES



BRAND MODEL				IGNITION WITH LIGHTS	ELECTRONIC IGNITION	CDI	YEAR	YEAR	ORIGINAL - FRONT -	ORIGINAL - REAR -	
MALAGUTI											
DRAGON Minarelli AM6	2T	H ₂ O		171.0572	171.0555						
DUNE Minarelli MR4 Corsa 44	2T	H ₂ O					1987	→	174.0013	174.0013	
FIFTY TOP F.Mor.G30-303-304	2T	H ₂ O					1985	→	174.0013		
MDX Minarelli RV4-3	2T	H ₂ O					1987	→	174.0012		
MISTRAL F.Mor.G30-303-304	2T	H ₂ O									
MRX Minarelli mod. DL3	2T	H ₂ O									
XSM Minarelli AM6	2T	H ₂ O		171.0572	171.0555		2003	→	174.0017	174.0048	
XTM Minarelli AM6	2T	H ₂ O		171.0572	171.0555		2003	→	174.0015	174.0048	
MBK											
X-LIMIT Minarelli AM6	2T	H ₂ O		171.0572	171.0555		2004	→	174.0015	174.0015	
X-POWER Minarelli AM6	2T	H ₂ O		171.0572	171.0555		2004	→	174.0017	174.0015	
MINARELLI											
AM3-AM4-AM5-AM6	2T	H ₂ O		171.0572	171.0555						
DL3	2T	H ₂ O									
MR4 Corsa 44	2T	H ₂ O									
P6 Corsa 42	2T	AIR									
MOTRON											
COMPACT-GTO-XLE Min.RV4-3	2T	H ₂ O					1988	→ 1992	174.0013		
PEUGEOT											
XPS SM Minarelli AM6	2T	H ₂ O		171.0572	171.0555		2006	→	174.0015	174.0015	
XPS T Minarelli AM6	2T	H ₂ O		171.0572	171.0555		2004	→	174.0015	174.0015	
XR6 Minarelli AM6	2T	H ₂ O		171.0572	171.0555		2002	→ 2007	174.0055	174.0015	
RIEJU											
MRT-MRX Minarelli AM6	2T	H ₂ O		171.0572	171.0555		2005	→	174.0055	174.0015	
MRT-SUPERMOTARD AM6	2T	H ₂ O		171.0572	171.0555		2009	→	174.0187	174.0187	
MRT Euro 4	2T	H ₂ O		171.0572	171.0555	171.0677					
RS2 MATRIX	2T	H ₂ O		171.0572	171.0555		2003	→		174.0015	
RS3 Euro 4	2T	H ₂ O		171.0572	171.0555	171.0677					
SMX Minarelli AM6	2T	H ₂ O		171.0572	171.0555		2008	→	174.0035	174.0015	
SPIKE Minarelli AM6	2T	H ₂ O		171.0572	171.0555		2002	→	174.0015	174.0015	
TANGO Minarelli AM6	2T	H ₂ O		171.0572	171.0555		2008	→	174.0035	174.0015	
SACHS											
50 5 marce Corsa 44	2T	AIR									
50 6 marce Corsa 39,6	2T	AIR									
SHERCO											
FACTORY Euro 4	2T	H ₂ O		171.0572	171.0555	171.0677					
HRD enduro Minarelli AM6	2T	H ₂ O		171.0572	171.0555		2002	→	174.0055	174.0015	
HRD SM Minarelli AM6	2T	H ₂ O		171.0572	171.0555		2002	→	174.0055	174.0015	
VALENTI RAC.											
RME-SM (DERBI D50B)	2T	H ₂ O		171.0572	171.0555						
VENT											
BAJA Minarelli AM6 Euro4/5	2T	H ₂ O		171.0572	171.0555	171.0677	2018	→			
DERAPAGE Minarelli AM6 Euro4/5	2T	H ₂ O		171.0572	171.0555	171.0677	2018	→			
YAMAHA											
DT 50	2T	AIR					1993	→		176.0304	+
DT 80	2T	H ₂ O								176.0304	+
DT R 50 Minarelli AM6	2T	H ₂ O		171.0572	171.0555		2004	→	174.0017	174.0048	
DT SM 50 Minarelli AM6	2T	H ₂ O		171.0572	171.0555		2004	→	174.0017	174.0048	
TZR 50 Minarelli AM6	2T	H ₂ O		171.0572	171.0555		2003	→ 2005	174.0017	174.0015	
ZUNDAPP											
50 CORSA 41,6	2T	AIR									



SINTERED - FRONT -	SINTERED - REAR -	BRAKE DISCS - FRONT -	BRAKE DISCS - REAR -
174.2017			175.0050
174.2015			175.0050
174.2015	174.2015		175.0050
174.2017	174.2015		
174.2015	174.2015		175.0050
174.2015	174.2015		175.0050
174.2055	174.2015		
174.2055	174.2015	175.0053	175.0050
		175.0053	
	174.2015		
174.2035	174.2015	175.0053	175.0050
174.2015	174.2015		175.0050
174.2035	174.2015	175.0053	
174.2055	174.2015		175.0050
174.2055	174.2015		175.0050
174.2017			175.0050
174.2017			175.0050
174.2017	174.2015		

APPLICATIONS TABLE

CYLINDER KITS

MUFFLERS

TRANSMISSIONS

FUEL SYSTEMS

ENGINE SPARE PARTS

SETUP

BLUE LINE

MINIBIKES

HI-SPEED E-BIKE

APPLICATIONS FOR:
 APPLICAZIONI PER:

MINARELLI AM6

MINARELLI AM6



133.1008

Ø50 - 76cc Aluminium

133.1009

Ø50 - 76cc Cast Iron - Ghisa

133.1011

Ø40,3 - 50cc Cast Iron - Ghisa



210.0081

Minarelli AM6 oversized shank
Codolo maggiorato



210.0090

Minarelli AM6



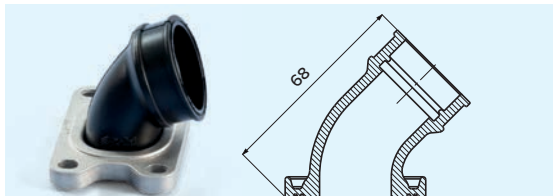
CARBURETORS POLINI

- 201.0166** Ø24
- 201.0167** Ø26
- 201.0168** Ø28



215.0427 Polini CP 021 - Dellorto

- 215.0439** Polini CP Ø23-24 Evolution
- 215.0428** PWK Ø24-26-28 - Dellorto Ø24



- 215.0462** Polini CP 021 - PHBG 19/21 Dellorto
- 215.0463** Evolution CP Ø23-24



- 203.0166** Air box Ø60 CP
- 203.0150** Air box Ø48 PWK



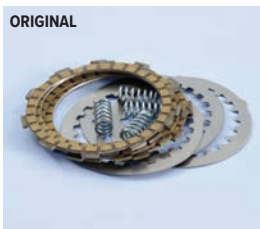
343.0028 CP 021 iron flange - flangia in ferro



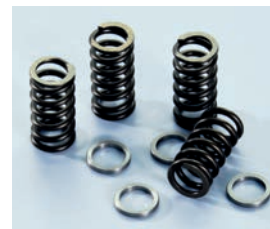
213.0036 Reed valve



230.0011 For Race



230.0025 Minarelli AM6



228.0105 Minarelli AM6



201.2100

Ø21

203.0169

Air Box

201.2400

Ø24 Evolution

CP Polini

171.0555

Digital PVL



NEW!

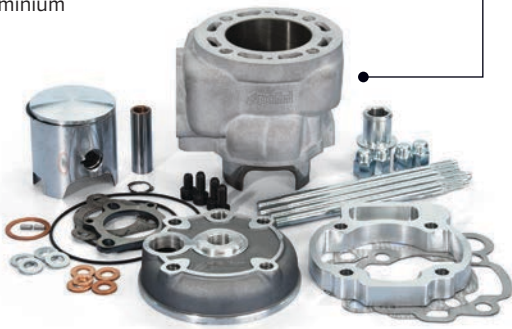
171.0572

FOR RACE Ignition
with light
Minarelli - Derbi Piaggio
AM6

133.1012

Ø52 Stroke - Corsa 44
Aluminium

ATTENTION! THESE COMPONENTS MUST BE ASSEMBLED TOGETHER!
ATTENZIONE! QUESTI COMPONENTI DEVONO ESSERE MONTATI ASSIEME!



210.0069

Stroke - Corsa 44



200.0422

HM (Vent)
Minarelli AM6

NEW!

200.0501
200.0503
200.0504



NEW!

200.0505
200.0506
200.0507



CODE	DESCRIPTION
200.0501	FANTIC ENDURO XE >'21 E5 CE
200.0503	RIEJU MRT, MRT PRO, MRT REPLICA, MRT SM, MRT SM PRO, MRT SM TROPHY
200.0504	DERBI SENDA 00 50 CE
200.0505	SHERCO 50 SM-R / SE-R E4-E5 CE - APRILIA RX, SX50 (DERBI) - DERBI DRD RACING, SENDA, SUPERMOTARD, X-RACE, X-TREME R OFFROAD SUPERMOTARD - GILERA RCR, STM
200.0506	BETA RR >'21 E5 CE
200.0507	BETA RR E3/E4 CE
200.0531	APRILIA RS 50-RIEJU MATRIX-YAMAHA TZR Derbi GPR 2001→
200.0532	DERBI SENDA 50 DRD-BETA 2004→2018-RIEJU RR, SMX-YAMAHA DT

NEW!



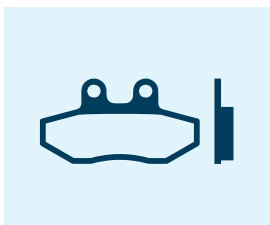
171.0677 CDI - Euro 4-5



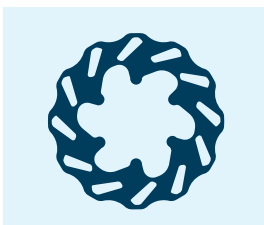
282.0203 Crankshaft adj. kit
Kit revisione albero



282.0003 Crankshaft adj. kit
Kit revisione albero



Page 176-177 / 180-181




Page 176-177 / 180-181



APPLICATIONS TABLE
CYLINDER KITS
MUFFLERS
TRANSMISSIONS
FUEL SYSTEMS
ENGINE SPARE PARTS
SETUP
BLUE LINE
MINIBIKES
HI-SPEED E-BIKE

VESPA 50/125 SMALL FRAME




BRAND MODEL		CYLINDER KIT Ø 38,4	CYLINDER KIT Ø 47	CYLINDER KIT Ø 47 RACING	CYLINDER KIT Ø 50	CYLINDER KIT Ø 55	CYLINDER KIT Ø 57,5	CYLINDER KIT Ø 57	CYLINDER KIT Ø 57 RACING
VESPA 50 HP-FL2 3 FORI (6 molle)	2T AIR								
VESPA 50 PK - XL 2 FORI	2T AIR	140.0091	140.0053	140.0053/R	140.0059	140.0056	140.0058		
VESPA 50 PK - XL 3 FORI	2T AIR	140.0091	140.0053	140.0053/R	140.0059	140.0056	140.0058		
VESPA 50 SPECIAL	2T AIR	140.0091	140.0053	140.0053/R	140.0059	140.0056	140.0058		
VESPA 125 PK-ETS-XL 3 FORI	2T AIR							140.0050	140.0050/R
VESPA 125 PK-XL 2 FORI	2T AIR							140.0050	140.0050/R
VESPA 125 PRIMAVERA-ET3	2T AIR							140.0050	140.0050/R

VESPA 50/125 SMALL FRAME




POLINI CP CARBURETORS

BRAND MODEL		CP CARBURETOR Ø 17,5	IRON INTAKE MANIFOLD Ø16/16-Ø17,5	REED MANIFOLD Ø16/16-Ø17,5	CP CARBURETOR Ø 19	CP CARBURETOR Ø 21	REED MANIFOLD Ø19 - Ø21	CP CARBURETOR Ø 24
VESPA 50 HP-FL2 3 FORI (6 molle)	2T AIR	201.1704		215.0232	201.1905	201.2103	215.0231	201.2402
VESPA 50 PK - XL 2 FORI	2T AIR	201.1704		215.0204	201.1905	201.2103	215.0203	201.2402
VESPA 50 PK - XL 3 FORI	2T AIR	201.1704		215.0232	201.1905	201.2103	215.0231	201.2402
VESPA 50 SPECIAL	2T AIR	201.1704	215.0005	215.0117	201.1905	201.2103	215.0116	201.2402
VESPA 125 PK-ETS-XL 3 FORI	2T AIR				201.1905	201.2103	215.0231	201.2402
VESPA 125 PK-XL 2 FORI	2T AIR				201.1905	201.2103	215.0203	201.2402
VESPA 125 PRIMAVERA-ET3	2T AIR				201.1905	201.2103	215.0116	201.2402

VESPA 50/125 SMALL FRAME



BRAND MODEL		ORIGINAL MUFFLER	ORIGINAL MUFFLER RACING	MUFFLER	MUFFLER	MUFFLER	FOR RACE MUFFLER
VESPA 50 HP-FL2 3 FORI (6 molle)	2T AIR	200.2052		200.2050/S	200.2050	200.2055	
VESPA 50 PK - XL 2 FORI	2T AIR	200.2052		200.2050/S	200.2050	200.2055	
VESPA 50 PK - XL 3 FORI	2T AIR	200.2052		200.2050/S	200.2050	200.2055	
VESPA 50 SPECIAL	2T AIR	200.2032		200.2030/S	200.2030	200.2060	200.0424
VESPA 125 PK-ETS-XL 3 FORI	2T AIR	200.2054		200.2051/S			
VESPA 125 PK-XL 2 FORI	2T AIR	200.2054		200.2051/S			
VESPA 125 PRIMAVERA-ET3	2T AIR	200.2036	200.2036/R	200.2025/S	200.2025	A	200.0424



CYLINDER KIT Ø 58 EVOLUTION	CRANKSHAFT CONE Ø19	CRANKSHAFT CONE Ø20	CRANKSHAFT REPLACEMENT KIT CONE Ø19 FOR RACE	CRANKSHAFT REPLACEMENT KIT CONE Ø20 FOR RACE	CRANKSHAFT REPLACEMENT KIT CONE Ø19 ORIGINAL	CRANKSHAFT REPLACEMENT KIT CONE Ø20 ORIGINAL	REINFORCED WOODRUFF KEYS	IGNITION CONE Ø19	IGNITION CONE Ø20
			282.0005	282.0006	282.0205	285.0206	230.0406		■
	210.0054	210.0055	282.0005	282.0006	282.0205	285.0206	230.0406		■
	210.0054	210.0055	282.0005	282.0006	282.0205	285.0206	230.0406		■
	210.0054	210.0055	282.0005	282.0006	282.0205	285.0206	230.0406	171.0545	171.0543
140.0050/E	210.0056	210.0057	282.0005	282.0006	282.0205	285.0206	230.0406		■
140.0050/E	210.0056	210.0057	282.0005	282.0006	282.0205	285.0206	230.0406		■
140.0050/E	210.0056	210.0057	282.0005	282.0006	282.0205	285.0206	230.0406	171.0545	171.0543



KIT OIL SEALS PTFE-FKM	Ø	KIT OIL SEALS ORIGINAL
285.0005	CONO Ø 19	285.1001
285.0006	CONO Ø 20	285.1002

IGNITION - ACCENSIONE 50/125 PK-XL-FL2	
171.0561	3 WIRE CONNECTION-CONNESSIONE 3 FILI
171.0562	4 WIRE CONNECTION-CONNESSIONE 4 FILI
171.0563	5 WIRE CONNECTION-CONNESSIONE 5 FILI
ELECTRIC STARTER IGNITION TOOTHED CROWN - CORONA DENTATA ACCENSIONE AVV.ELETTRICO	
171.0727	SEE PAGE-VEDI PAG. 361



POLINI CP CARBURETORS		DELL'ORTO CARBURETOR				
REED MANIFOLD Ø24	ALUMINIUM INTAKE MANIFOLD Ø24	MANIFOLD	REED MANIFOLD Ø 16/16	REED MANIFOLD Ø 19	REED MANIFOLD Ø 24	AIR FILTER
215.0233	215.0163	215.0162	215.0232	215.0231	215.0230	pag. 338
215.0205			215.0204	215.0203	215.0202	pag. 338
215.0233	215.0163	215.0162	215.0232	215.0231	215.0230	pag. 338
215.0118	215.0006	215.0002	215.0117	215.0116	215.0115	pag. 338
215.0233	215.0163	215.0162		215.0231	215.0230	pag. 338
215.0205				215.0203	215.0202	pag. 338
215.0118	215.0006	215.0002		215.0116	215.0115	pag. 338



171.0676 Vespa 50/125 ET3

Fan spacer - Distanziale ventola



170.1002 Vespa Small Frame



ORIGINAL - FRONT -	RIGINAL - REAR -	FOR RACE - FRONT -	FOR RACE - REAR -	REAR BRAKE PLATE	SILENT BLOCK KIT ENGINE PIN 65 SHORE	SILENT BLOCK KIT ENGINE PIN 80 SHORE
176.0128	176.0128	176.0128/R	176.0128/R		214.0143	214.0142
176.0128	176.0128	176.0128/R	176.0128/R		214.0143	214.0142
176.0128	176.0128	176.0128/R	176.0128/R		214.0143	214.0142
176.0162	176.0159	176.0162/R	176.0159/R	170.0501	214.0143	214.0142
176.0128	176.0128	176.0128/R	176.0128/R		214.0143	214.0142
176.0128	176.0128	176.0128/R	176.0128/R		214.0143	214.0142
176.0162	176.0159	176.0162/R	176.0159/R	170.0501	214.0143	214.0142

**BATTERY SUPPORT BRACKET
STAFFA SUPPORTO BATTERIA**



214.0138 Vespa 50/125 PK

To use with mufflers 200.2052/200.2054
Da usare con marmitte 200.2052/200.2054

APPLICATIONS TABLE

CYLINDER KITS

MUFFLERS

TRANSMISSIONS

FUEL SYSTEMS

ENGINE SPARE PARTS

SETUP


BLUE LINE

MINIBIKES

HI-SPEED E-BIKE

VESPA 50/125 SMALL FRAME



BRAND MODEL		PRIMARY GEAR WITH BELL Z= 24-72	REINFORCED PRIMARY GEAR WITH BELL Z= 24-72	PRIMARY GEAR WITH BELL Z=27-69	REINFORCED PRIMARY GEAR WITH BELL Z=27-69	VESPA 50-75 Z=18-67 PRIMARY GEARS HELICAL TEETH	VESPA 75-100 Z=22-63 PRIMARY GEARS HELICAL TEETH	VESPA 125 Z=24-61 PRIMARY GEARS HELICAL TEETH
VESPA 50 HP-FL2 3 FORI (6 molle)	2T AIR							
VESPA 50 PK - XL 2 FORI	2T AIR	202.1216	202.1221			202.1218	202.1219	
VESPA 50 PK - XL 3 FORI	2T AIR	202.1216	202.1221			202.1218	202.1219	
VESPA 50 SPECIAL	2T AIR	202.1216	202.1221			202.1218	202.1219	
VESPA 125 PK-ETS-XL 3 FORI	2T AIR			202.1217	202.1222			202.1220
VESPA 125 PK-XL 2 FORI	2T AIR			202.1217	202.1222			202.1220
VESPA 125 PRIMAVERA-ET3	2T AIR			202.1217	202.1222			202.1220

Attention: items 202.1216, 202.1217, 202.1218, 202.1219, 202.1220 must be installed in original or modified engines but without using Evolution parts. For racing use with Evolution parts please install items 202.1221 or 202.1222.


Attenzione: i codici 202.1216, 202.1217, 202.1218, 202.1219, 202.1220 sono progettati per uso su motori originali o con elaborazioni non Evolution. Per uso agonistico con elaborazioni Evolution utilizzare i codici 202.1221 o 202.1222

PRIMARY GEAR APPLICATION/CYLINDER KIT I APPLICAZIONI INGRANAGGIO PRIMARIO/ GRUPPO TERMICO

CYLINDER KIT GRUPPO TERMICO	CYLINDER KIT GRUPPO TERMICO	DISPLACEMENT CILINDRATA	PRIMARY GEAR INGRANAGGIO PRIMARIO	TEETH DENTATURA	Z :	GEAR RATIO RAPPORTO
140.0053	140.0053/R	75 cc	202.1218	HELICAL-ELICOIDALE	18/67	3,7
140.0059		84 cc	202.1218	HELICAL-ELICOIDALE	18/67	3,7
140.0056		102 cc	202.1216	STRAIGHT-DIRITTA	24/72	3,0
140.0056		102 cc	202.1219	HELICAL-ELICOIDALE	22/63	2,9
140.0056		102 cc	202.1221	STRAIGHT-DIRITTA	24/72	3,0
140.0058		115 cc	202.1221 + 202.1418	STRAIGHT-DIRITTA	25/72	2,8
140.0050	140.0050/R	130 cc	202.1220	HELICAL-ELICOIDALE	24/61	2,5
140.0050	140.0050/R	130 cc	202.1217	STRAIGHT-DIRITTA	27/69	2,6
140.0050	140.0050/R	130 cc	202.1222	STRAIGHT-DIRITTA	27/69	2,6

VESPA 50/125 SMALL FRAME



BRAND MODEL		CLUTCH HUB	CLUTCH DISK PUSHER	GEAR SELECTOR	ORIGINAL CLUTCH 3 DISCS SET	ORIGINAL CLUTCH 4 DISCS SET	FOR RACE CLUTCH 4 DISCS SET	FOR RACE CLUTCH 4 DISCS SET
VESPA 50 HP-FL2 3 FORI (6 molle)	2T AIR			❖	230.0015	230.0016	230.0024	230.0029
VESPA 50 PK - XL 2 FORI	2T AIR	230.0400	230.0409	❖			230.0013	230.0029
VESPA 50 PK - XL 3 FORI	2T AIR	230.0400	230.0409	❖			230.0013	230.0029
VESPA 50 SPECIAL	2T AIR	230.0400	230.0409	❖			230.0013	230.0029
VESPA 125 PK-ETS-XL 3 FORI	2T AIR	230.0400	230.0409	❖			230.0013	230.0029
VESPA 125 PK-XL 2 FORI	2T AIR	230.0400	230.0409	❖			230.0013	230.0029
VESPA 125 PRIMAVERA-ET3	2T AIR	230.0400	230.0409	❖			230.0013	230.0029



Z=10/14/ 17/20 PRIMARY GEARS	CLUTCH COVER
202.1417	170.0308
202.1417	170.0308
202.1417	170.0308
202.1417	170.0307
202.1417	170.0308
202.1417	170.0308
202.1417	170.0307



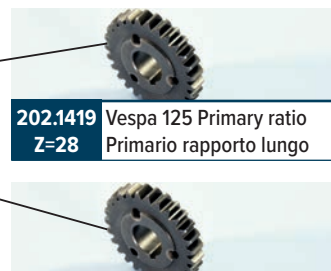
202.1221 Vespa 50
Z=24/72 Primary ratio-Primario



202.1418 Vespa 50 Primary ratio
Z=25 Primario rapporto lungo



202.1222 Vespa 125 ET3
Z=27/69 Primary ratio-Primario



202.1419 Vespa 125 Primary ratio
Z=28 Primario rapporto lungo



202.1420 Vespa 125 Primary ratio
Z=26 Primario rapporto corto



EVOLUTION CLUTCH 4 DISCS SET	RACING CLUTCH KIT	CLUTCH KIT WAVE SPRING	CLUTCH KIT WAVE SPRING ORIGINAL WITH DISCS	CLUTCH SPRING	WAVE SPRING
230.0030					
230.0030	230.0502	230.0504		228.0000	228.0010
230.0030	230.0502	230.0504		228.0000	228.0010
230.0030	230.0502	230.0504	230.0505	228.0000	228.0010
230.0030	230.0502	230.0504		228.0000	228.0010
230.0030	230.0502	230.0504		228.0000	228.0010
230.0030	230.0502	230.0504		228.0000	228.0010
230.0030	230.0502	230.0504	230.0505	228.0000	228.0010



230.0402 Vespa 50-125 ET3 4 gears
1979 →



230.0405 Vespa 50-125 ET3 4 gears
← 1978

VESPA PX 125/150/200 BIG FRAME - LML



BRAND MODEL			CYLINDER KIT		ALUMINIUM CYLINDER KIT		CYLINDER KIT 60 mm LONG STROKE		CRANKSHAFT 60 mm LONG STROKE		CRANKSHAFT ORIGINAL STROKE		CRANKSHAFT REPLACEMENT KIT ORIGINAL	
LML														
STAR DELUXE 125 Ø 63	2T	AIR	140.0080	X	140.0081	X	140.0088	X	210.0063		210.0062		282.0207	
STAR DELUXE 150 Ø 63	2T	AIR	140.0080	X	140.0081	X	140.0088	X	210.0063		210.0062		282.0207	
STAR DELUXE 125/150 Carburatore	4T	AIR												
STAR DELUXE 200 EURO 3	4T	AIR												
VESPA														
VESPA 125 PX Ø 63	2T	AIR	140.0080	X	140.0081	X	140.0088	X	210.0063		210.0062		282.0207	
VESPA 125 TS Ø 63	2T	AIR	140.0080	X	140.0081	X	140.0088	X	210.0063		210.0062		282.0207	
VESPA 125/150 COSA Ø 63	2T	AIR	140.0080	X	140.0081	X	140.0088	X	210.0063		210.0062			
VESPA 125 T5 Ø 61	2T	AIR	140.0057											
VESPA 150 PX Ø 63	2T	AIR	140.0080	X	140.0081	X	140.0088	X	210.0063		210.0062		282.0207	
VESPA 150 SPRINT VELOCE Ø 63	2T	AIR	140.0080	X	140.0081	X	140.0088	X	210.0063				282.0207	
VESPA 200 COSA Ø 68,5	2T	AIR	140.0233				140.0232		210.0065		210.0064			
VESPA 200 PE Ø 68,5	2T	AIR	140.0233				140.0232		210.0065		210.0064		282.0207	

K: 230.0403 - VESPA PX-PE 125/150/200 (Oem 223225)
230.0404 - VESPA PX-PE-GTR-TS-SUPER- SPRINT-RALLY 125/150/200 (Oem 130939)

ATTENTION! THESE COMPONENTS MUST BE ASSEMBLED TOGETHER!
ATTENZIONE! QUESTI COMPONENTI DEVONO ESSERE MONTATI ASSIEME!

C: IT DOESN'T FIT ON 2001/2017 MODEL
NON SI MONTA SUL MODELLO 2001/2017

VESPA PX 125/150/200 BIG FRAME - LML



BRAND MODEL			REED INTAKE MANIFOLD Ø28/30		FUEL SYSTEM Ø 30		MANIFOLD		AIR FILTER		AIR FILTER KIT		ORIGINAL MUFFLER	
LML														
STAR DELUXE 125 Ø 63	2T	AIR									203.0153		200.2018	
STAR DELUXE 150 Ø 63	2T	AIR									203.0153		200.2018	
STAR DELUXE 125/150 Carburatore	4T	AIR												
STAR DELUXE 200 EURO 3	4T	AIR												
VESPA														
VESPA 125 PX Ø 63	2T	AIR	215.0456		177.0094		215.0110 Ø28		203.0171		203.0153		200.2018	
VESPA 125 TS Ø 63	2T	AIR	215.0456		177.0094		215.0110 Ø28				203.0153			
VESPA 125/150 COSA Ø 63	2T	AIR									203.0153			
VESPA 125 T5 Ø 61	2T	AIR												
VESPA 150 PX Ø 63	2T	AIR	215.0456		177.0094		215.0110 Ø28		203.0171		203.0153		200.2018	
VESPA 150 SPRINT VELOCE Ø 63	2T	AIR	215.0456		177.0094		215.0110 Ø28		203.0171		203.0153			
VESPA 200 COSA	2T	AIR									203.0152			
VESPA 200 PE	2T	AIR	215.0456		177.0094		215.0110 Ø28		203.0171		203.0152		200.2022	

5 K - Ohm



246.025 Spark plug hood-Cappuccio candela

For original cylinder - Per cilindro originale



211.0331 Vespa PX 200 E



171.0678 Vespa PX 125/150/200

Vespa ET3 - PK - PX



173.0011 Throttle tube-Tubo comando gas



OIL SEALS ORIGINAL	IGNITION CONE Ø20	IGNITION FOR ELECTRONIC STARTER	PRIMARY GEAR Z= 23-64	PRIMARY GEAR Z=23	GEAR SELECTOR	FOR RACE CLUTCH 4 DISCS SET	REINFORCED WOODRUFF KEYS
285.1000			202.0000		230.0403	230.0018	
285.1000			202.0000		230.0403	230.0018	
				202.1411		230.0014	
285.1000	171.0549	171.0550	202.0000 C		K	230.0018	230.0408
285.1000	171.0549	171.0550	202.0000 C		K	230.0018	230.0408
285.1000			202.0000		230.0403	D	
			202.0001		230.0403	D	
285.1000	171.0549	171.0550	202.0000 C		K	230.0018	230.0408
285.1000	171.0549	171.0550	202.0000 C		K	230.0018	230.0408
285.1000			202.0001		230.0403	D	
285.1000	171.0549	171.0550	202.0001		K	D	230.0408

X: For models with electric starter it is necessary to shape the exterior side of the cylinder close to the flywheel because the starting ring gear on the flywheel interferes with the cylinder. - Nel caso sia previsto l'avviamento elettrico è necessario limare leggermente il cilindro sulla parte esterna in prossimità del volano, perché la corona dell'avviamento montata sul volano interferisce con il cilindro

D: 230.0014 - 7 SPRINGS - 7 MOLLE PAGE-PAG.315
230.0022 - 8 SPRINGS - 8 MOLLE PAGE-PAG.315



ORIGINAL MUFFLER	MUFFLER	YEAR	ORIGINAL - FRONT -	FOR RACE - FRONT -	ORIGINAL - FRONT -	ORIGINAL - REAR -	FIXED BRAKE DISC
	200.2019/S		174.0025				175.0066
	200.2019/S		174.0025				175.0066
			174.0025				175.0066
			174.0025				175.0066
	200.2019/S	2002 →		174.0014	176.0128	176.0128/R	175.0066
	200.2019/S			174.0014	176.0128	176.0128/R	175.0066
	200.2019/S						
	200.2019/S	2002 →		174.0014	176.0128	176.0128/R	175.0066
200.2020		2002 →		174.0014	176.0128	176.0128/R	175.0066
	200.2023/S	1998 →	174.0025		176.0128	176.0128/R	175.0066



144.765.020 Gas lever-Comando gas rapido

TECHNICAL DATA - DATI TECNICI

Max stroke 69 mm. | Corsa massima 69 mm.

Quickness 2°/1 mm. | Rapidità 2°/1 mm.

Single cable | Monocavo


VESPA PX 125-150-200E HT CLUTCH FRIZIONE HT VESPA PX 125-150-200E



PAGE 310-311 ASSEMBLY SEQUENCE AND SPARE PARTS
SEQUENZA DI MONTAGGIO E RICAMBI PAG. 310-311

APE




BRAND MODEL		CYLINDER KIT Ø 38,4	CYLINDER KIT Ø 47	CYLINDER KIT Ø 47 RACING	CYLINDER KIT Ø 50	CYLINDER KIT Ø 55	CYLINDER KIT Ø 57,5	CYLINDER KIT Ø 69
APE 50	2T AIR	140.0091	140.0054	140.0053/R	140.0059	140.0056	140.0058	
APE 50 FL-FL2-FL3-RST MIX- 6molle	2T AIR	140.0091	140.0054	140.0053/R	140.0059	140.0056	140.0058	
APE CAR P2,P3 -TM P2 1°S. SP.Ø18	2T AIR							140.0085
APE TM 703-P602 SP. Ø18	2T AIR							140.0092

APE



CARBURATOR CP POLINI - DELL'ORTO

BRAND MODEL		CP CARBURETOR Ø 19	REED MANIFOLD Ø19 - Ø21	REED MANIFOLD Ø16/16	REED MANIFOLD Ø24-26-28-30	CLUTCH HUB	CLUTCH DISK PUSHER	GEAR SELECTOR
APE 50	2T AIR	201.1906	215.0271	215.0270	215.0272	230.0400	230.0409	230.0402
APE 50 FL-FL2-FL3-RST MIX 6Molle	2T AIR	201.1906	215.0271	215.0270	215.0272			230.0402



CRANKSHAFT	CRANKSHAFT REPLACEMENT KIT CONE Ø20 FOR RACE	KIT OIL SEALS PTFE-FKM	KIT OIL SEALS ORIGINAL	REINFORCED WOODRUFF KEYS	IGNITION	ORIGINAL MUFFLER	MUFFLER	ORIGINAL - FRONT -	FOR RACE - FRONT -
210.0055	282.0006	285.0006	285.1002	230.0406	171.0563	200.2031	200.0127	176.0162	176.0162/R
210.0055	282.0006	285.0006	285.1002	230.0406	171.0563	200.2031	200.0127	176.0162	176.0162/R

Sold separately for ignition 171.0563
In vendita separatamente per accensione 171.0563



171.0727 Gear starter-Corona avviamento



ORIGINAL CLUTCH 3 DISCS SET	ORIGINAL CLUTCH 4 DISCS SET	FOR RACE CLUTCH 4 DISCS SET	FOR RACE CLUTCH 4 DISCS SET	EVOLUTION CLUTCH 4 DISCS SET	RACING CLUTCH KIT	CLUTCH KIT WAVE SPRING	CLUTCH KIT WAVE SPRING ORIGINAL WITH DISCS	CLUTCH SPRING	WAVE SPRING
230.0015	230.0016	230.0013	230.0029	230.0030	230.0502	230.0504	230.0505	228.0000	228.0010
		230.0024	230.0029	230.0030					

APPLICATIONS FOR:
APPLICAZIONI PER:

- VESPA 50 SMALL FRAME
- VESPA 125 PRIMAVERA ET3 SMALL FRAME
- VESPA 125 EVOLUTION SMALL FRAME
- VESPA 125 BIG EVOLUTION SMALL FRAME
- VESPA PX 125-150
- VESPA PX 200 E
- APE 50

APPLICATIONS TABLE

CYLINDER KITS

MUFFLERS

TRANSMISSIONS

FUEL SYSTEMS

ENGINE SPARE PARTS

SETUP

BLUE LINE

MINIBIKES

HI-SPEED E-BIKE

VESPA 50 SPECIAL - PK - XL SMALL FRAME

ORIGINAL

200.2032

Vespa 50

200.2052

Vespa PK - XL - HP



ONLY PK - SOLO PK

For models with the electric starter, modify the position of the battery using the support item 214.0138

Per modelli con avviamento elettrico, modificare il collocamento della batteria con il supporto cod. 214.0138

NEW! 173.0502

Front



NEW!

178.0104

Vespa 50 Special (right-destra)



170.0501

Rear brake plate Vespa

Piatto portaceppi posteriore

CP POLINI

201.1704

017,5

201.1905

019

201.2103

021

201.2402

024



202.1417

Z = 10/14/17/20

**CLUTCH COVER
COPERCHIO FRIZIONE**



170.0307 Vespa 50

170.0308 Vespa PK



CODE CODICE	TEETH DENTATURA	MODEL MODELLO	DISPLACEMENT CILINDRATA	Z =
202.1218	Helical-Elicoidale	Original	75/84 CC	18/67
202.1216	Straight-Diritta	For Race	102 CC	24/72
202.1219	Helical-Elicoidale	For Race	102 CC	22/63
202.1221	Straight-Diritta	Evolution	102 CC	24/72
202.1221 + 202.1418	Straight-Diritta	Evolution	115 CC	25/72



200.2030/S Vespa 50 Special

200.2050/S Vespa 50 PX-XL - HP



200.2060 Vespa 50 Special

200.2055 Vespa 50 PX-XL - HP

CP 017,5 - DELLORTO 016/16



215.0117 Vespa 50 Special

215.0204 Vespa 50 PK 2 holes - 2 fori

215.0232 Vespa 50 PK 3 holes - 3 fori

CP 019-21 - DELLORTO 019



215.0116 Vespa 50 Special

215.0203 Vespa 50 PK 2 holes - 2 fori

215.0231 Vespa 50 PK 3 holes - 3 fori



215.0118 50 Special

215.0205 50 PK 2 holes - 2 fori

215.0233 50 PK 3 holes - 3 fori

215.0115

215.0202

215.0230



230.0405 4 gears - marce ← 1978 (h 51 mm)

230.0402 4 gears - marce 1979 → (h 49 mm)



230.0013 4 discs - dischi

230.0502 For Race 4 discs - dischi

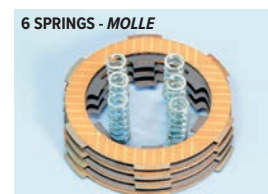


230.0505 Wave spring with discs - molla

Wave con dischi Vespa 50-125



228.0010 Wave spring - Molla wave



230.0015 Original no springs - no molle

230.0016 Original with springs - con molle



173.0503 **NEW!**

Rear

200.2032

Original

SILENT BLOCK KIT ENGINE PIN
KIT SILENT BLOCK PERNO MOTORE



214.0144 - 80 shore

214.0145 - 65 shore

214.0142 Vespa Small Frame 80 shore

214.0143 Vespa Small Frame 65 shore



203.0016 50 Special PK 016
203.0019 50 Special PK 019
203.0024 50 Special PK 024



CP - DELLORTO Ø16/19/24

203.0015 Vespa 50 Special



230.0400 Clutch hub - Mozzo frizione



EVOLUTION **NEW!**

230.0409 Thrust plate - Piattello spingialdisco

140.0053

Ø47 - 75 cc

140.0053/R

Ø47 - 75 cc Racing

140.0059

Ø50 - 84 cc

140.0056

Ø55 - 102 cc

140.0058

Ø57,5 - 115 cc



ADVANCED ANTICIPATO

210.0054

Cone - Cono Ø19

210.0055

Cone - Cono Ø20



IGNITIONS

P. 185



PICTURE	N°	CODE	DESCRIPTION	TECHNICAL DATA
		215.0006	Aluminium intake manifold 50 Collettore alluminio 50	CP Ø24
		215.0163	Aluminium intake manifold 50 PK 3 holes Collettore alluminio 50 PK 3 fori	CP Ø24
		215.0002	Aluminium intake manifold 50 Collettore alluminio 50	Dellorto Ø24
		215.0162	Aluminium intake manifold 50 PK 3 holes Collettore alluminio 50 PK 3 fori	Dellorto Ø24
		215.0005	Iron intake manifold 50 Collettore ferro 50	CP Ø17,5 Dellorto Ø16/16
		215.0140	Iron intake manifold 50 PK Collettore ferro 50 PK	CP Ø17,5 Dellorto Ø16/16
	3	230.0406	Woodruff key Linguette a disco	
	2+2	282.0005	Crankshaft adj. kit cone Ø19 Kit revisione albero cono Ø19	17x47x14 20x47x14 19x32x7 22,7x47x7,7,5 FOR RACE
	2+2	282.0006	Crankshaft adj. kit cone Ø20 Kit revisione albero cono Ø20	17x47x14 20x47x14 20x32x7 22,7x47x7,7,5 FOR RACE
		176.0162	Vespa 50 Special brake shoes Ceppi freno Vespa 50 Special	Front
		176.0159	Vespa 50 Special brake shoes Ceppi freno Vespa 50 Special	Rear
		176.0128	Vespa 50 PK brake shoes Ceppi freno Vespa 50 PK	Front - Rear

APPLICATIONS TABLE

CYLINDER KITS

MUFFLERS

TRANSMISSIONS

FUEL SYSTEMS

ENGINE SPARE PARTS

SETUP

BLUE LINE

MINIBIKES

HI-SPEED E-BIKE

VESPA PRIMAVERA ET3 - PK - ETS - XL SMALL FRAME

ORIGINAL



200.2054

Vespa PK - XL

ONLY PK - SOLO PK

For models with the electric starter, modify the position of the battery using the support item 214.0138

Per modelli con avviamento elettrico, modificare il collocamento della batteria con il supporto cod. 214.0138

NEW! 173.0502

Front



178.0103

Vespa 50 Primavera ET3 (right-destra)



170.0501

Rear brake plate Vespa
Piatto portaceppi posteriore

CP POLINI

201.1905

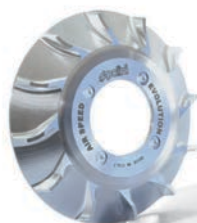
019

201.2103

021

201.2402

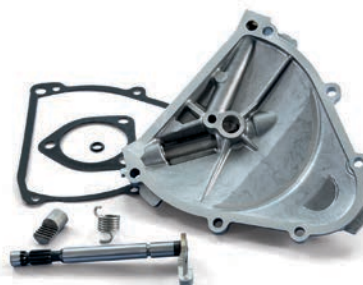
024



171.0676

Aluminium Evo fan
Only suitable for Polini Ignitions
Ventola Evo in alluminio
Applicabile solo nelle accensioni Polini

CLUTCH COVER
COPERCHIO FRIZIONE



170.0307 Vespa 50

170.0308 Vespa PK



CODE CODICE	TEETH DENTATURA	MODEL MODELLO	DISPLACEMENT CILINDRATA	Z =
202.1220	Helical-Elicoidale	Original	130 CC	24/61
202.1222	Straight-Diritta	Evolution	130 CC	27/69

Homologated

200.2025 Primavera - ET3

200.2025/S Primavera - ET3
200.2051/S PK - ETS - XL

CP 019-21 - DELLORTO 019

215.0116 Vespa 50 Special
215.0203 Vespa 50 PK 2 holes - 2 fori
215.0231 Vespa 50 PK 3 holes - 3 fori

CP 024 DELLORTO 024

215.0118 50 Special 215.0115
215.0205 50 PK 2 holes - 2 fori 215.0202
215.0233 50 PK 3 holes - 3 fori 215.0230

DELLORTO

203.0019 50 Special PK 019
203.0024 50 Special PK 024

230.0405 4 gears - marce ← 1978 (h 51 mm)
230.0402 4 gears - marce 1979 → (h 49 mm)

230.0013 4 discs - dischi
230.0502 For Race 4 discs - dischi

230.0505 Wave spring with discs - molla
Wave con dischi Vespa 50-125

ORIGINAL

228.0010 Wave spring - Molla wave

6 SPRINGS - MOLLE

230.0015 Original (no springs - no molle)
230.0016 Original with springs - con molle

ORIGINAL 2

NEW!

200.2036

Vespa PK - XL



173.0503

NEW!

Rear



140.0050/E

Ø58 Evolution Cast Iron

140.0050

Ø57 - 130 cc

140.0050/R

Ø57 - 130 cc

Racing

140.0211

Ø57 - 130 cc

Evolution - Aluminium



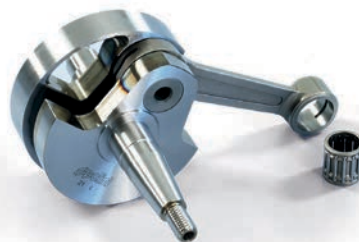
ADVANCED ANTICIPATO

210.0056

Cone - Cono Ø19

210.0057

Cone - Cono Ø20



IGNITIONS

P. 185



200.0424

For Race

SILENT BLOCK KIT ENGINE PIN |
KIT SILENT BLOCK PERNO MOTORE

214.0144 - 80 shore

214.0145 - 65 shore



214.0142 Vespa Small Frame 80 shore

214.0143 Vespa Small Frame 65 shore

PICTURE	N°	CODE	DESCRIPTION	TECHNICAL DATA
		170.1002	Fan spacer <i>Distanziale ventola</i>	h 3mm
		215.0006	Aluminium intake manifold <i>Collettore alluminio</i>	CP Ø24
		215.0163	Aluminium intake manifold PK 3 holes <i>Collettore alluminio PK 3 fori</i>	CP Ø24
		215.0002	Aluminium intake manifold <i>Collettore alluminio</i>	Dellorto Ø24
		215.0162	Aluminium intake manifold PK 3 holes <i>Collettore alluminio PK 3 fori</i>	Dellorto Ø24
	3	230.0406	Woodruff key <i>Linguette a disco</i>	
	2+2	282.0005	Crankshaft adj. kit cone Ø19 <i>Kit revisione albero cono Ø19</i>	17x47x14 20x47x14 19x32x7 22.7x47x7/7.5 FOR RACE
	2+2	282.0006	Crankshaft adj. kit cone Ø20 <i>Kit revisione albero cono Ø20</i>	17x47x14 20x47x14 20x32x7 22.7x47x7/7.5 FOR RACE
		176.0162	Vespa brake shoes <i>Ceppi freno Vespa</i>	Front
		176.0159	Vespa brake shoes <i>Ceppi freno Vespa</i>	Rear
		176.0128	Vespa PK brake shoes <i>Ceppi freno Vespa PK</i>	Front - Rear
		173.0011	Throttle tube <i>Tube comando gas</i>	NEW!
		144.765.020	Gas lever <i>Comando gas rapido</i>	

CP - DELLORTO Ø16/19/24



203.0015 Vespa 50 Special



202.1417 Z=10/14/17/20

EVOLUTION

NEW!



230.0409 Thrust plate-Piattello spingidisco



230.0400 Clutch hub - Mozzo frizione

APPLICATIONS TABLE

CYLINDER KITS

MUFFLERS

TRANSMISSIONS

FUEL SYSTEMS

ENGINE SPARE PARTS

SETUP

BLUE LINE

MINIBIKES

HI-SPEED E-BIKE

VESPA 125 EVOLUTION SMALL FRAME

EVOLUTION



140.0211

Ø57 - 130 cc

EVOLUTION 3



140.0234

Ø58 - 135 cc

ATTENTION - the cylinder can be installed even turned over
ATTENZIONE - il cilindro si può montare anche girato

EVOLUTION



210.0089

Full circle cone Ø20 - Stroke 51
Spalle piene cono Ø20 - Corsa 51



171.0554

Cone - Cono Ø20 PVL



171.0676

Aluminium Evo fan
Only suitable for Polini Ignitions
Ventola Evo in alluminio
Applicabile solo nelle accensioni Polini

CLUTCH COVER COPERCHIO FRIZIONE



170.0307 Vespa 50

170.0308 Vespa PK

CODE CODICE	TEETH DENTATURA	MODEL MODELLO	DISPLACEMENT CILINDRATA	Z =
202.1222	Straight-Diritta	Evolution	130/150 CC	27/69
202.1221	Straight-Diritta	Evolution	130 CC	24/72



211.0321 Central spark plug
Candela Centrale



201.0166 Ø 24

201.0168 Ø 28



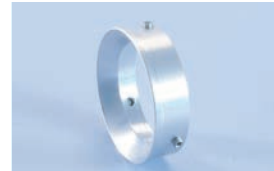
215.0434 2 holes -2 fori

215.0435 3 holes -3 fori

ATTENTION! THESE COMPONENTS MUST BE ASSEMBLED TOGETHER!
ATTENZIONE! QUESTI COMPONENTI DEVONO ESSERE MONTATI ASSIEME!



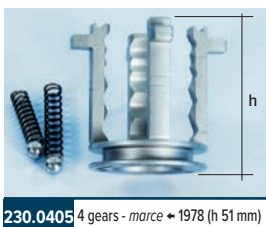
203.0166 Air Box Ø 60 CP



213.1506 P.W.K. 24-26-28-30



202.1417 Z=10/14/17/20



230.0405 4 gears -marce ← 1978 (h 51 mm)

230.0402 4 gears -marce 1979 → (h 49 mm)



230.0409 Thrust plate-Piattello spingidisco



230.0502 For Race 4 discs - dischi

230.0503 Evolution 4 discs - dischi

NEW!



200.0400

Evolution

**SILENT BLOCK KIT ENGINE PIN |
KIT SILENT BLOCK PERNO MOTORE**



214.0142 Vespa Small Frame 80 shore

214.0143 Vespa Small Frame 65 shore

RACING



200.2036/R

FOR RACE



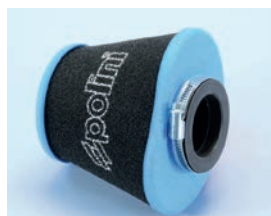
200.0424

BIG EVOLUTION



200.0416

PICTURE	N°	CODE	DESCRIPTION	TECHNICAL DATA
		170.1002	Fan spacer <i>Distanziale ventola</i>	h 3mm
	3	230.0406	Woodruff key <i>Linguette a disco</i>	
	2+2	282.0006	Crankshaft adj. kit cone Ø20 <i>Kit revisione albero cono Ø20</i>	17x47x14 20x47x14 20x32x7 22.7x47x7/7.5 FOR RACE
		176.0162	Vespa brake shoes <i>Ceppi freno Vespa</i>	Front
		176.0159	Vespa brake shoes <i>Ceppi freno Vespa</i>	Rear
		176.0128	Vespa brake shoes <i>Ceppi freno Vespa</i>	Front - Rear
		173.0011	Throttle tube <i>Tube comando gas</i>	NEW!
		144.765.020	Gas lever <i>Comando gas rapido</i>	



203.0150 Big Evolution PWK



203.0170 Air Filter protec. sock
Calza protezione filtro



280.0064 20x47x14 C3 rollers bearing
Cuscinetto a rulli 20x47x14 C3



170.0501 Rear brake plate Vespa
Piatto portaceppi posteriore

APPLICATIONS TABLE

CYLINDER KITS

MUFFLERS

TRANSMISSIONS

FUEL SYSTEMS

ENGINE SPARE PARTS

SETUP

BLUE LINE

MINIBIKES

HI-SPEED E-BIKE

VESPA 125 BIG EVOLUTION 150 cc SMALL FRAME



178.3002
Front fork
Forcella anteriore

PICTURE	CODE	DESCRIPTION
	178.3520	4-Bearings suspension arm for Polini and Piaggio fork <i>Braccio sospensione 4 cuscinetti per forcella Polini e Piaggio</i>
	202.1423	Front wheel axle for Polini and Piaggio fork <i>Perno ruota anteriore forcella Polini e Piaggio</i>
	178.3503	Upper conical bearing <i>Cuscinetto conico superiore</i>
	178.3504	Swing arm repair kit for original piaggio fork <i>Kit revisione braccio oscillante forcella piaggio original</i>



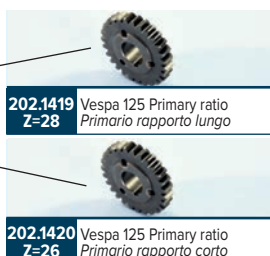
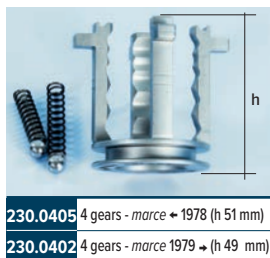
171.0554
Cone - Cono Ø20 PVL



171.0676
Aluminium Evo fan
Only suitable for Polini Ignitions
Ventola Evo in alluminio
Applicabile solo nelle accensioni Polini



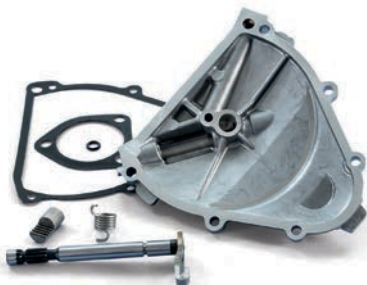
170.0501
Rear brake plate Vespa
Piatto portaceppi posteriore





200.0416
Big Evolution

**CLUTCH COVER
COPERCHIO FRIZIONE**



170.0307 Vespa 50
170.0308 Vespa PK

**SILENT BLOCK KIT ENGINE PIN
KIT SILENT BLOCK PERNO MOTORE**



214.0144 - 80 shore
214.0145 - 65 shore

214.0142 Vespa Small Frame 80 shore
214.0143 Vespa Small Frame 65 shore



140.0227
Ø60 - 150 cc
Stroke - Corsa 54

ATTENTION! THESE COMPONENTS MUST BE ASSEMBLED TOGETHER!
ATTENZIONE! QUESTI COMPONENTI DEVONO ESSERE MONTATI ASSIEME!



210.0070
Cone - Cono Ø20
Stroke - Corsa 54

FOR RACE



200.0424

PICTURE	N°	CODE	DESCRIPTION	TECHNICAL DATA
		170.1002	Fan spacer <i>Distanziale ventola</i>	h 3mm
	3	230.0406	Woodruff key <i>Linguette a disco</i>	
	2	285.0111	Oil seal <i>Paraolio</i>	20x32x7 25x47x7
		176.0159	Vespa 125 Special brake shoes <i>Ceppi freno Vespa 125 Special</i>	Rear
		176.0128	Vespa 125 PK brake shoes <i>Ceppi freno Vespa 125 PK</i>	Rear
		173.0011	Throttle tube <i>Tube comando gas</i> NEW!	
		144.765.020	Gas lever <i>Comando gas rapido</i>	

VESPA PX 125/150

12 V



171.0549

Ignition - Accensione

171.0550

Electric start - Avviamento elettrico



171.0678

Aluminium Evo fan

Only suitable for Polini Ignitions

Ventola Evo in alluminio

Applicabile solo nelle accensioni Polini



177.0094

Ø30

173.0505 **NEW!**

Rear

173.0504 **NEW!**

Front



200.2019/S



200.2018
ORIGINAL

PICTURE	CODE	DESCRIPTION
	363.0002	5 JETS SET DELLORTO SI FROM 110 TO 122 SET 5 GETTI MASSIMO DAL 110 AL 122
	363.0003	5 JETS SET DELLORTO SI FROM 125 TO 137 SET 5 GETTI MASSIMO DAL 125 AL 137
	363.0004	5 JETS SET DELLORTO SI FROM 140 TO 152 SET 5 GETTI MASSIMO DAL 140 AL 152
	363.0005	5 JETS SET DELLORTO SI FROM 155 TO 167 SET 5 GETTI MASSIMO DAL 155 AL 167
	GETTI PER CARBURATORE DELLORTO - SI	



215.0456 Ø 28 - 30



ORIGINAL

203.0153 Ø 20/20



215.0110 Ø 28



CARBURETOR Ø20-24-26

343.0039 Dellorto carburetor bowl thickness for Si
Spessore vaschetta carburatore Dellorto Si



200.2019/S PX 125 - 150



GEAR SELECTOR - CROCIERA CAMBIO

230.0403 Square - Quadrata p. 316

230.0404 Round - Tonda p. 316



282.0007 Crankshaft adj.kit-Kit revisione albero



285.1000 Oil seals - Paraoli



175.0066 Front Ø200



ORIGINAL

174.0025 Front

VESPA PX 125-150 HT CLUTCH
FRIZIONE HT VESPA PX 125-150



PAGE 310-311 ASSEMBLY SEQUENCE AND SPARE PARTS
SEQUENZA DI MONTAGGIO E RICAMBI PAG. 310-311

CLUTCH COVER FOR RACE
BOTH FOR POLINI AND ORIGINAL CASE
COPERCHIO FRIZIONE FOR RACE
PER CARTER ORIGINALE E POLINI



NEW!

P. 381

170.0620



373.0002 Low jets - *Getti minima Dellorto*
Si 55-58-60-62-65



NEW!

173.0011 Throttle tube - *Tubo comando gas*



144.765.020 Gas lever
Comando gas rapido



202.0000 Primary - *Primario*



230.0018 Racing 6 springs - *molle*



176.0128 Rear



140.0080

063

ADVANCED - ANTICIPATO



210.0062

Stroke - *Corsa* 57



140.0081

063 Stroke - *Corsa* 57

140.0088

063 Stroke - *Corsa* 60

ADVANCED - ANTICIPATO



210.0063

Stroke - *Corsa* 60

AIR BOX VESPA WITH OIL MIXER
AIR BOX VESPA CON MISCELATORE



203.0171

Air Box

APPLICATIONS TABLE

CYLINDER KITS

MUFFLERS

TRANSMISSIONS

FUEL SYSTEMS

ENGINE SPARE PARTS

SETUP

BLUE LINE

MINIBIKES

HI-SPEED E-BIKE

VESPA PX 200 E

12 V

**171.0549**

Ignition - Accensione

171.0550

Electric start - Avviamento elettrico

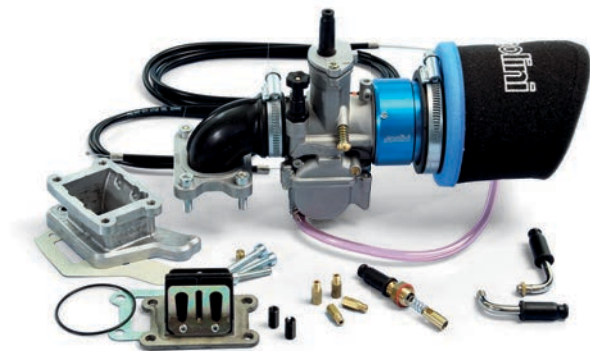
**171.0678**

Aluminium Evo fan

Only suitable for Polini Ignitions

Ventola Evo in alluminio

Applicabile solo nelle accensioni Polini

**177.0094**

Ø30

NEW! 173.0504

Front

173.0505 **NEW!**

Rear

**200.2022**

Original

CLUTCH COVER FOR RACE
BOTH FOR POLINI AND ORIGINAL CASE
COPERCHIO FRIZIONE FOR RACE
PER CARTER ORIGINALE E POLINI

NEW!**P. 381****170.0620**

PICTURE	CODE	DESCRIPTION
	363.0002	5 JETS SET DELLORTO SI FROM 110 TO 122 SET 5 GETTI MASSIMO DAL 110 AL 122
	363.0003	5 JETS SET DELLORTO SI FROM 125 TO 137 SET 5 GETTI MASSIMO DAL 125 AL 137
	363.0004	5 JETS SET DELLORTO SI FROM 140 TO 152 SET 5 GETTI MASSIMO DAL 140 AL 152
	363.0005	5 JETS SET DELLORTO SI FROM 155 TO 167 SET 5 GETTI MASSIMO DAL 155 AL 167
	GETTI PER CARBURATORE DELLORTO - SI	

**215.0456** Ø 28 - 30

ORIGINAL

**203.0152** Ø 24/24**215.0110** Ø 28

CARBURATORE Ø20-24-26

**343.0039** Dellorto carburetor bowl thickness for Si
Spessore vaschetta carburatore Dellorto Si

ORIGINAL

**200.2022** PX 200E**230.0014** Racing 7 springs - molle**230.0022** 8 springs - molle

GEAR SELECTOR - CROCIERA CAMBIO

**230.0403** Square - Quadrata p. 316**230.0404** Round - Tonda p. 316**282.0007** Crankshaft adj.kit-Kit revisione albero**285.1000** Oil seals - Paraoli**175.0066** Front Ø200

VESPA PX200E HT CLUTCH
FRIZIONE HT VESPA PX200E



PAGE 310-311 ASSEMBLY SEQUENCE AND SPARE PARTS
SEQUENZA DI MONTAGGIO E RICAMBI PAG. 310-311

AIR BOX VESPA WITH OIL MIXER
AIR BOX VESPA CON MISCELATORE

For original cylinder - Per cilindro originale



211.0331 Vespa PX 200 E

203.0171 Air Box

ALUMINIUM



140.0231

Ø68,5

140.0232

Ø68,5

Stroke - Corsa 60



140.0233

Ø68,5

Cast Iron - Ghisa

ADVANCED - ANTICIPATO



210.0065

Stroke - Corsa 60

210.0064

Stroke - Corsa 57



200.2023/S PX 200E



202.0001 Primary - Primario



230.0408 Reinforced woodruff key
Linguetta a disco rinforzata
Vespa PX



373.0002 Low jets - Getti minimo Dellorto
Si 55-58-60-62-65

PICTURE	N°	CODE	DESCRIPTION	TECHNICAL DATA
		174.0025	Brake pads Pastiglie freno	Front original
		176.0128	Vespa brake shoes Ceppi freno Vespa	Rear
		173.0011	Throttle tube Tubo comando gas NEW!	
		144.765.020	Gas lever Comando gas rapido	

APPLICATIONS TABLE

CYLINDER KITS

MUFFLERS

TRANSMISSIONS

FUEL SYSTEMS

ENGINE SPARE PARTS

SETUP

BLUE LINE

MINIBIKES

HI-SPEED E-BIKE

APE 50 cc

**171.0727**

Gear starter (Sold separately)
Corona avviamento (venduta separatamente)

171.0563

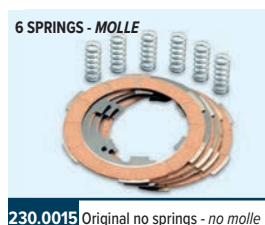
5 wires For Race Ignition
Accensione 5 fili For Race

**201.1906**

CP Polini 019



	CODE CODICE	BORE ALESAGGIO	DISPLACEMENT CILINDRATA	TRANSFERS QUANTITY NUMERO TRAVASI
	140.0053	Ø 47	75 cc	6
	140.0053/R	Ø 47 RACING	75 cc	6
	140.0054	Ø 47	75 cc	3
	140.0059	Ø 50	84 cc	6
	140.0056	Ø 55	102 cc	6
	140.0058	Ø 57,5	115 cc	6

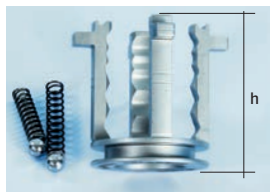
**215.0270** Carburator Ø18 - 16**215.0271** Carburator Ø19**215.0272** PWK carburator Ø24-26-28-30**203.0015** Air Filter**170.1002** Fan spacer - Distanziale ventola**230.0504** Wave spring no discs
Molla wave no dischi**230.0400** Clutch hub - Mozzo frizione**230.0409** Thrust plate - Piattello spingidisco**230.0015** Original no springs - no molle
230.0016 Original with springs - con molle**230.0024** Ape 50



ADVANCED - ANTICIPATO

210.0055

Cone - Cono Ø20



230.0405 4 gears - marce ← 1978 (h 51 mm)

230.0402 4 gears - marce 1979 → (h 49 mm)



ORIGINAL

228.0010 Wave spring - Molla Wave

ORIGINAL



200.2031



200.0127

This photo refers to the item

230.0502



230.0013

4 discs - dischi

230.0502

For Race 4 discs - dischi

230.0503

Evolution 4 discs - dischi

230.0505

Original 4 discs - dischi

PICTURE	N°	CODE	DESCRIPTION	TECHNICAL DATA
		230.0406	Woodruff key <i>Linguette a disco</i>	
	2+2	282.0006	Crankshaft adj. kit <i>Kit revisione albero</i>	17x47x14 20x47x14 20x32x7 22.7x47x7/7.5
	1+1	285.0006	Oil seal cone Ø20 <i>Paraolio cono Ø20</i>	20x32x7 22.7x47,05x7/7,5
		176.0162	Vespa brake shoes <i>Ceppi freno Vespa</i>	Front

APPLICATIONS TABLE

CYLINDER KITS

MUFFLERS

TRANSMISSIONS

FUEL SYSTEMS

ENGINE SPARE PARTS

SETUP

BLUE LINE

MINIBIKES

HI-SPEED E-BIKE



CYLINDER KITS

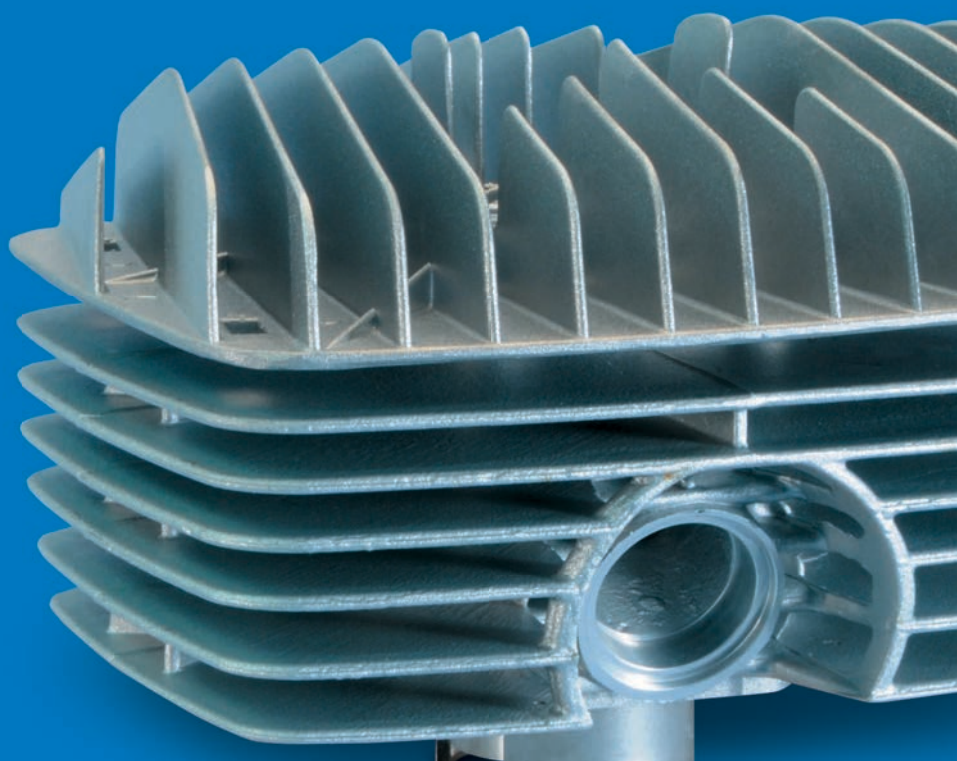
GRUPPI TERMICI

POWER AND PERFORMANCE WITHOUT COMPROMISE

Polini cylinder kits are available both in aluminum and cast iron, and they represent the heart of the engine. Designed to ensure the maximum in terms of power, acceleration and reliability, they guarantee high performance both on the road and on the track. Cylinder ports have been carefully studied to optimize the power output while the distribution diagrams are calibrated to offer torque at low rpm and maximum power at the highest rpm. Each cylinder kit is rigorously tested on the test bench and simulates race conditions thanks to the support of advanced telemetry systems, to offer only the best in terms of quality and performance.

POTENZA E PRESTAZIONI SENZA COMPROMESSI

I gruppi termici Polini, disponibili in alluminio o ghisa, rappresentano il cuore pulsante del motore. Progettati per garantire il massimo in termini di potenza, accelerazione e affidabilità, assicurano prestazioni altamente performanti su strada e in pista. I travasi sono studiati nei minimi dettagli per ottimizzare l'erogazione della potenza, mentre i diagrammi di distribuzione sono calibrati per offrire coppia ai bassi regimi e potenza massima agli alti giri. Ogni gruppo termico viene rigorosamente testato al banco prova e in condizioni reali di gara, con il supporto di avanzati sistemi di telemetria, per offrire solo il meglio in termini di qualità e rendimento.



CAPTION | LEGENDA



Bore
Alesaggio



Maximum R.P.M
Giri Max



Power
Potenza

▲ : out of stock - esaurito



167.0026 - 167.0028 ▲



64

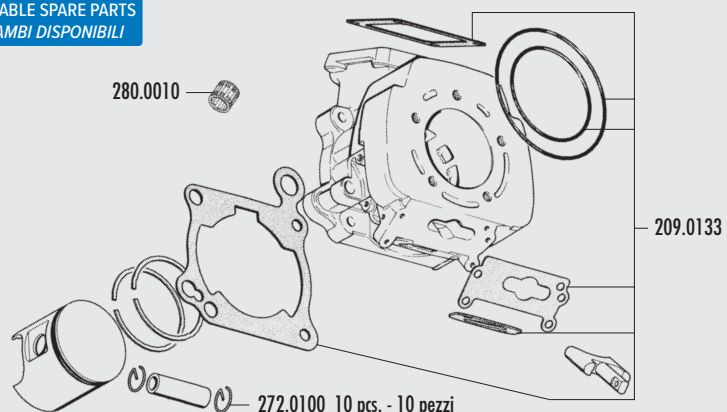


10500



34,1

AVAILABLE SPARE PARTS
RICAMBI DISPONIBILI



169.0009 ▲



47

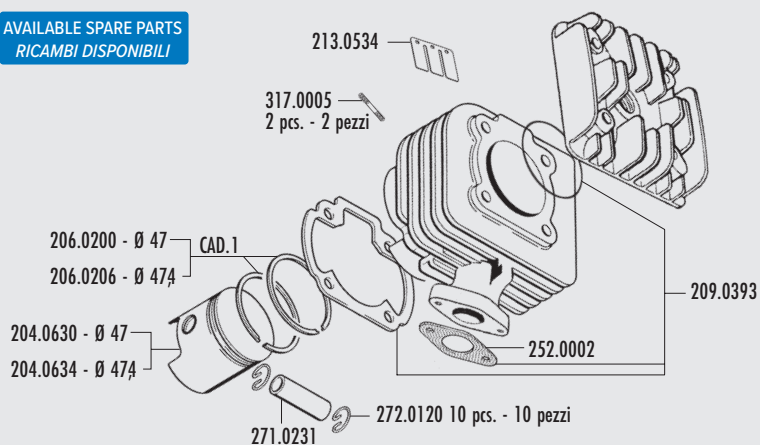


11000



7,3

AVAILABLE SPARE PARTS
RICAMBI DISPONIBILI



109.0013



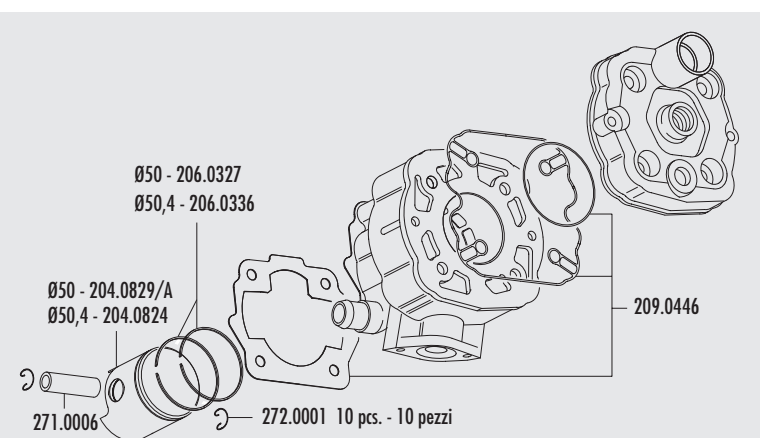
50



12300



17,5



▲ : out of stock - esaurito



109.0014 ▲



50

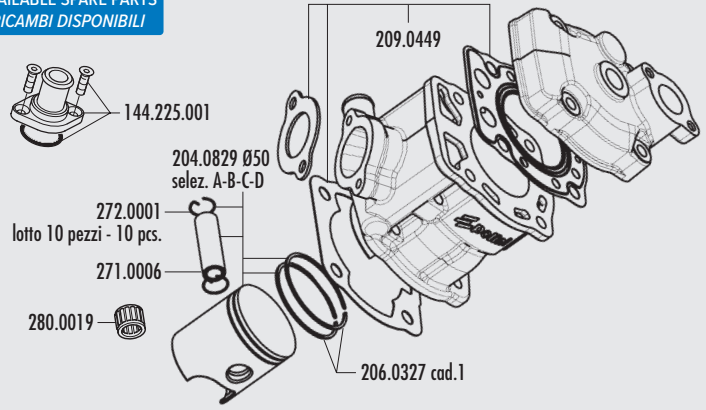


12500



18,2

AVAILABLE SPARE PARTS
RICAMBI DISPONIBILI



109.0016



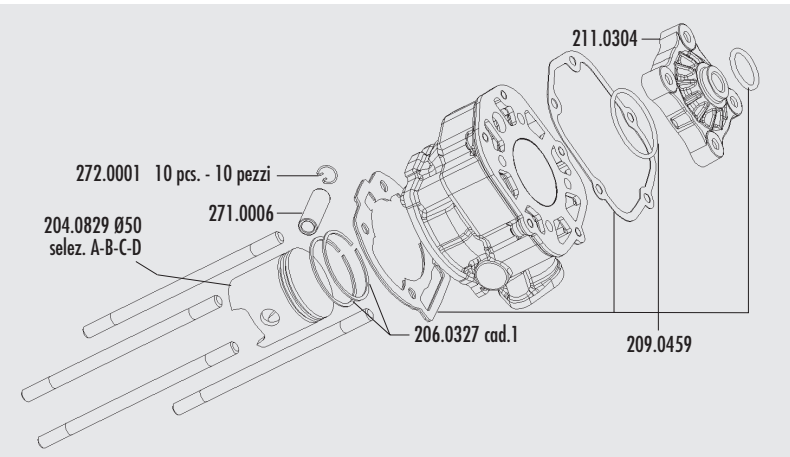
50



12500



18,3



109.0017 ▲



39,88

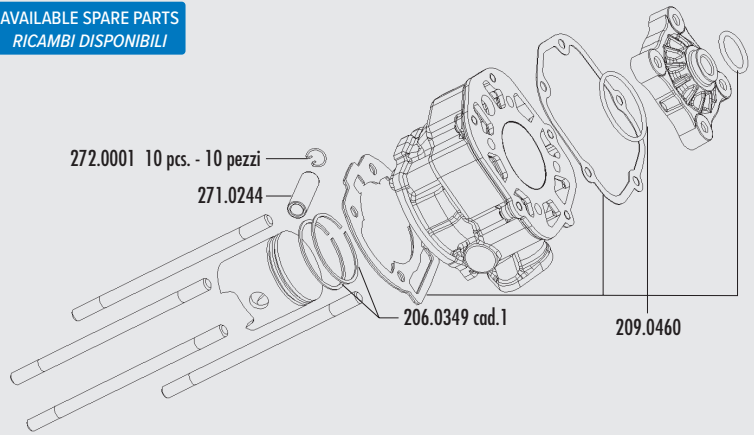


11000



9,5

AVAILABLE SPARE PARTS
RICAMBI DISPONIBILI



109.0018



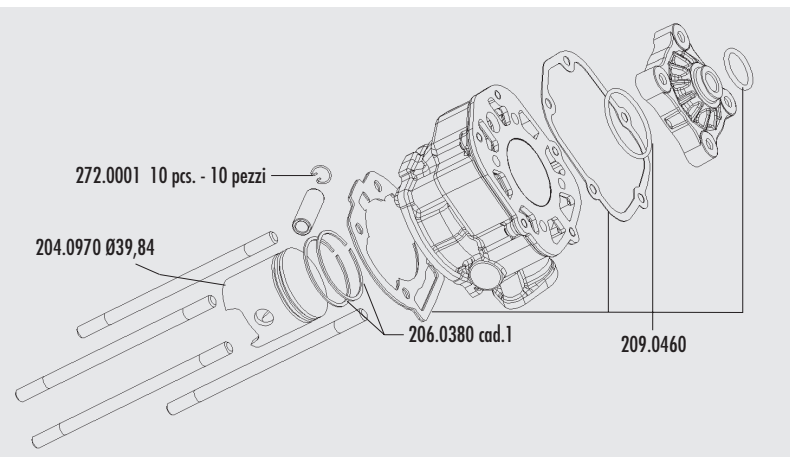
39,84



11000



9,5



▲ : out of stock - esaurito



413-0500 ▲

47

10400

10

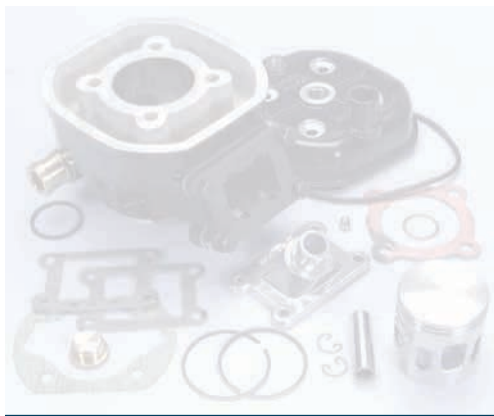
AVAILABLE SPARE PARTS
RICAMBI DISPONIBILI

209.0380

206.0201 cromato CAD.1

272.0001 10 pcs. - 10 pezzi

271.0006



413-2001 ▲

47

9800

10,5

AVAILABLE SPARE PARTS
RICAMBI DISPONIBILI

215.0194 - Ø 14

215.0198 - Ø 19

213.0036

311.0107

315.0028

272.0001 10 pcs. - 10 pezzi

271.0006

204.0370 selezione B

CAD.1

206.0201



115.0068

46

7200

4,6

271.0002

204.0060 - Ø 46

272.0001 10 pcs. - 10 pezzi

206.0050 - Ø 46

206.0054 - Ø 46,4

206.0058 - Ø 46,8

CAD.1

209.0007



415-6040 ▲

48

9500

13,6

AVAILABLE SPARE PARTS
RICAMBI DISPONIBILI

215.0193

209.0152

271.0006

272.0001 10 pcs. - 10 pezzi

205.0001

204.0001 selezione B-C-D

▲ : out of stock - esaurito



116.0041 ▲



64

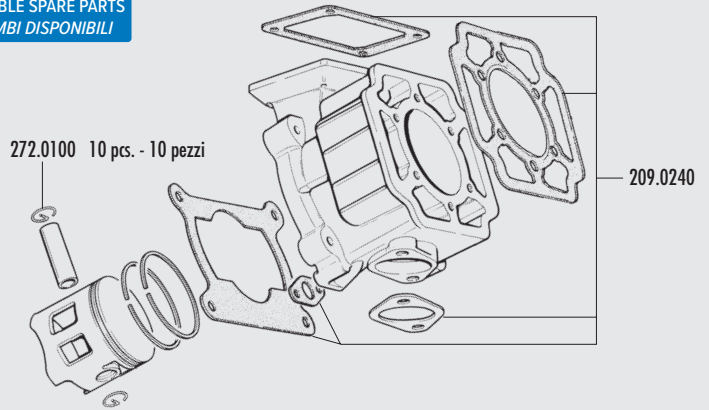


9400



26

AVAILABLE SPARE PARTS
 RICAMBI DISPONIBILI



116.0145



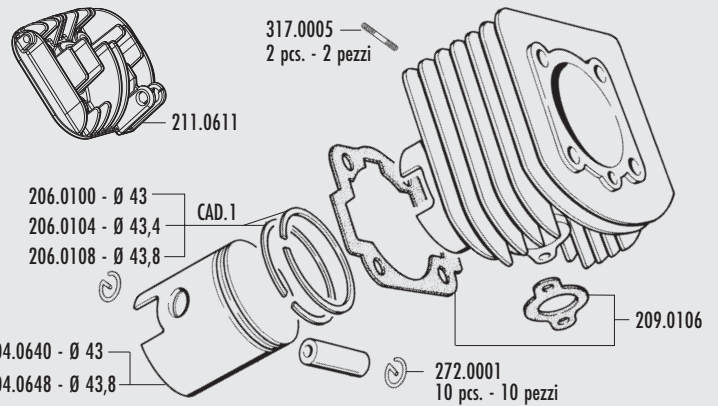
43



5800



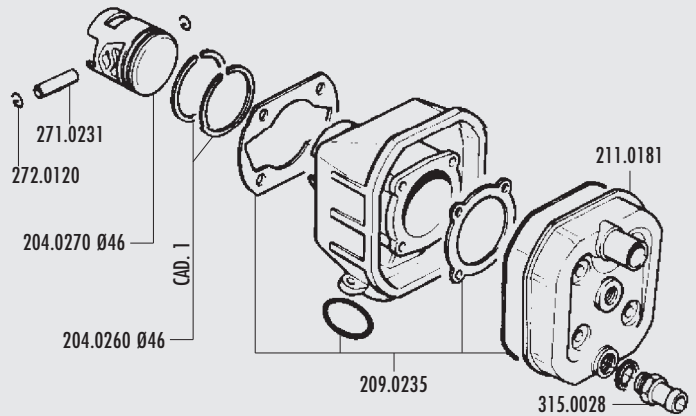
4,8



119.0028/SR



46



119.0030



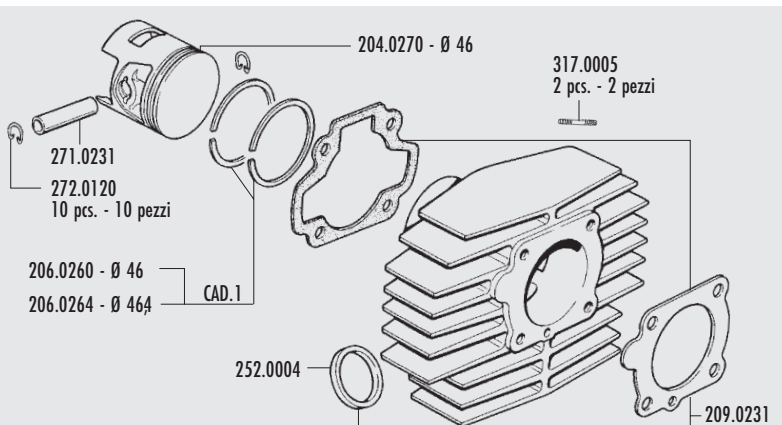
46



6300



4,8



▲ : out of stock - esaurito

APPLICATIONS TABLE	CYLINDER KITS	MUFFLERS	TRANSMISSIONS	FUEL SYSTEMS	ENGINE SPARE PARTS	SETUP	BLUE LINE	MINIBIKES	HI-SPEED E-BIKE
--------------------	---------------	----------	---------------	--------------	--------------------	-------	-----------	-----------	-----------------



419.0033 ▲



45

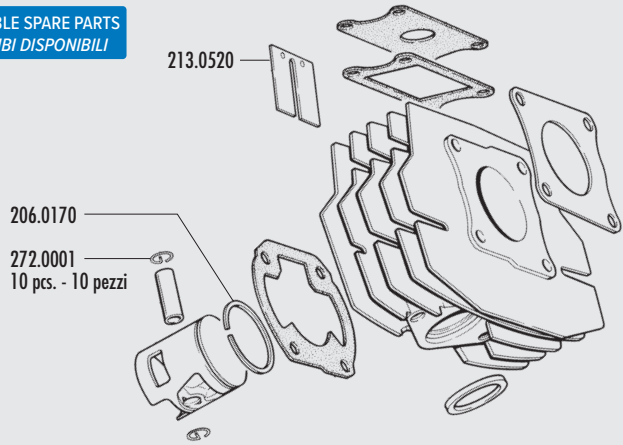


7000



5,9

AVAILABLE SPARE PARTS
RICAMBI DISPONIBILI



419.0031 - 419.0034 - 419.0035 ▲

119.0035



47

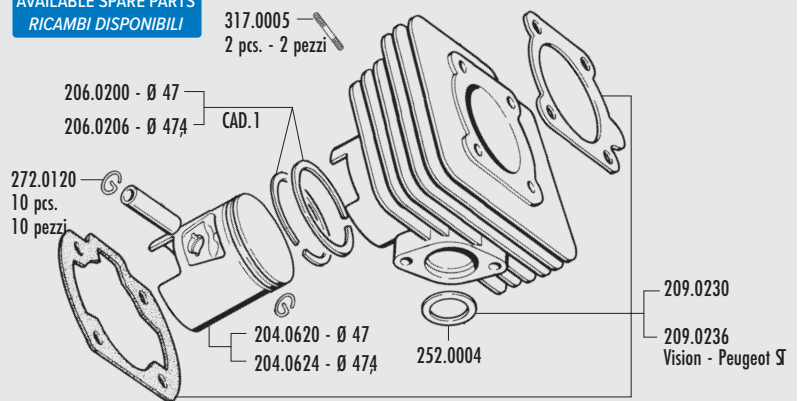


7300



6,8

AVAILABLE SPARE PARTS
RICAMBI DISPONIBILI



419.0043 - 419.0043/ST ▲

119.0043



60

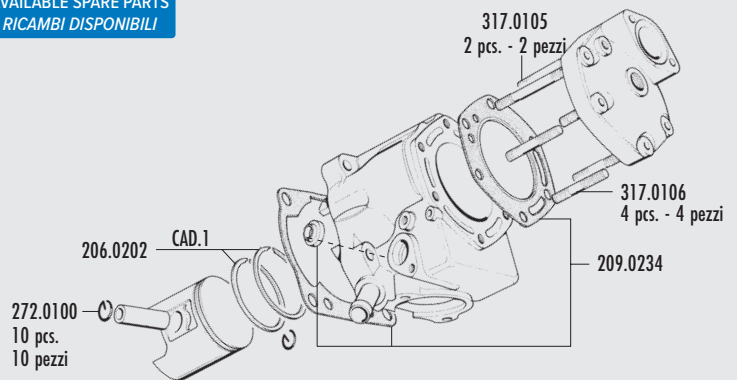


11900



34,5

AVAILABLE SPARE PARTS
RICAMBI DISPONIBILI



419.0045 ▲ - 419.0046 ▲

119.0046



61

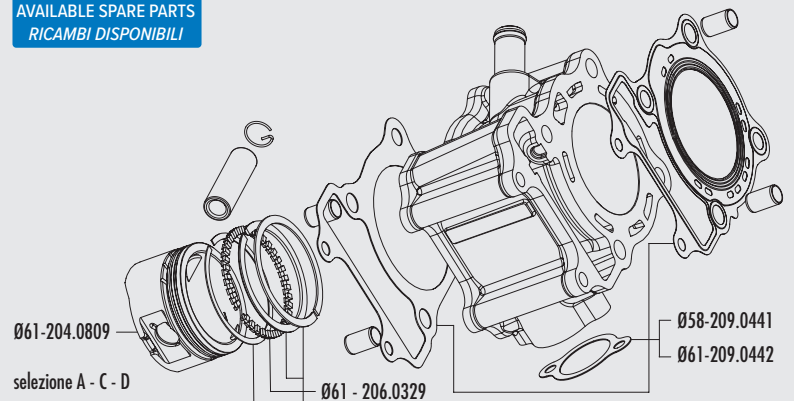


10500



19,5

AVAILABLE SPARE PARTS
RICAMBI DISPONIBILI





119.0052 - 119.0055

119.0052



46

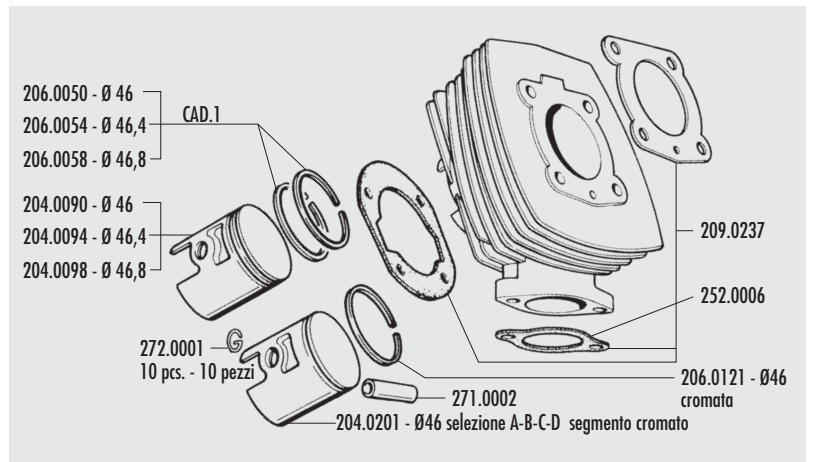


R.P.M.

8500



7



119.0077 - 119.0077/R

119.0077/R



47

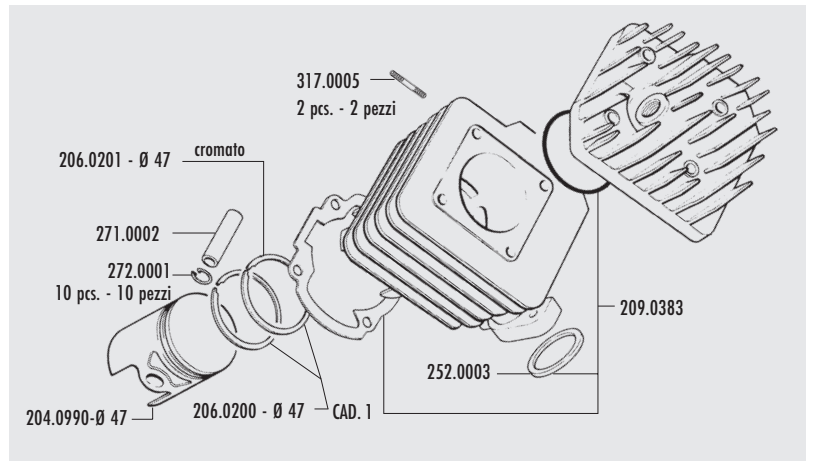


R.P.M.

9500



11,7



119.0078

119.0078



47

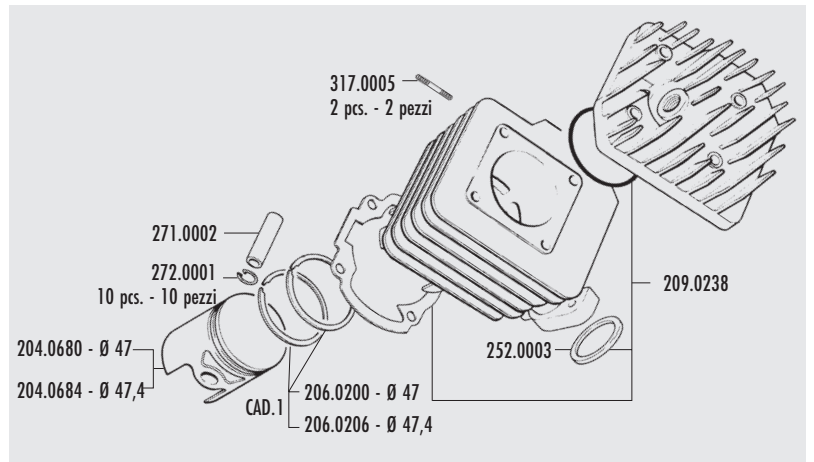


R.P.M.

8500



7,7



419.0078/ST ▲

419.0078/ST



47

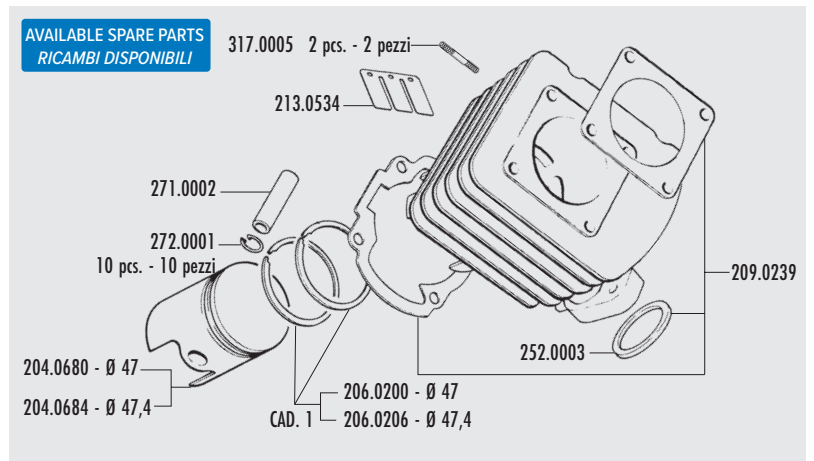


R.P.M.

8500



7,5



▲ : out of stock - esaurito



449.0679 ▲



39

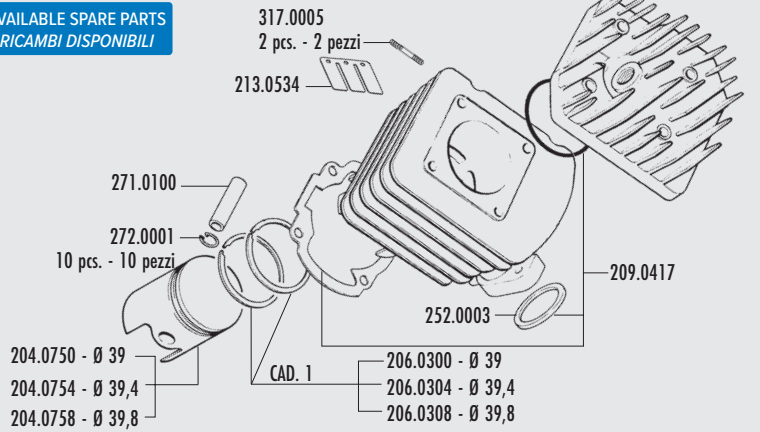


R.P.M.



HP

AVAILABLE SPARE PARTS
RICAMBI DISPONIBILI



449.0679/ST ▲



39

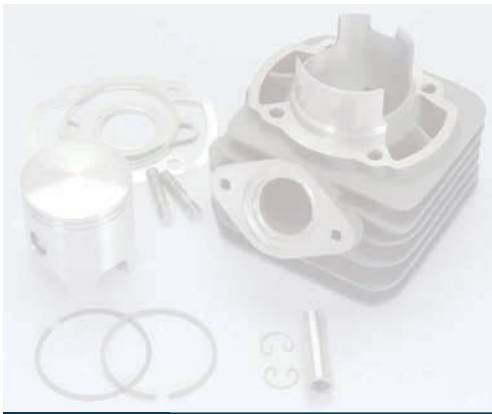
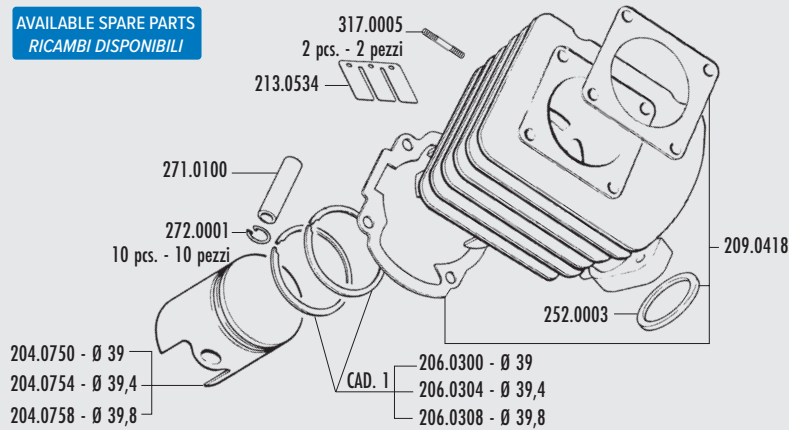


R.P.M.



HP

AVAILABLE SPARE PARTS
RICAMBI DISPONIBILI



449.0684 ▲



47



R.P.M.

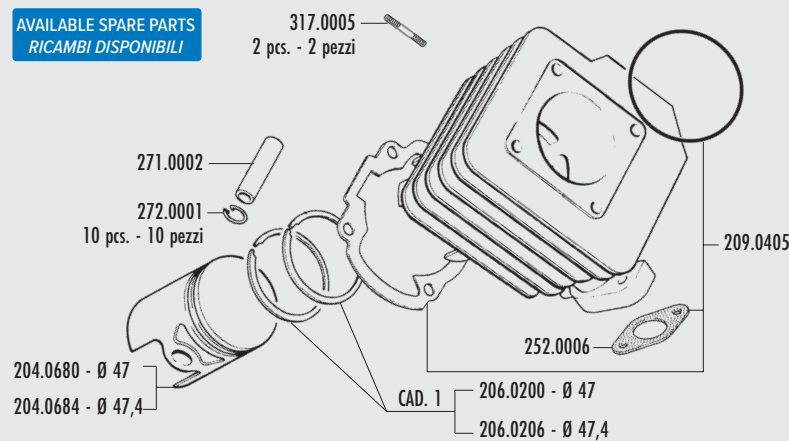
9500



HP

8,5

AVAILABLE SPARE PARTS
RICAMBI DISPONIBILI



119.0088



100



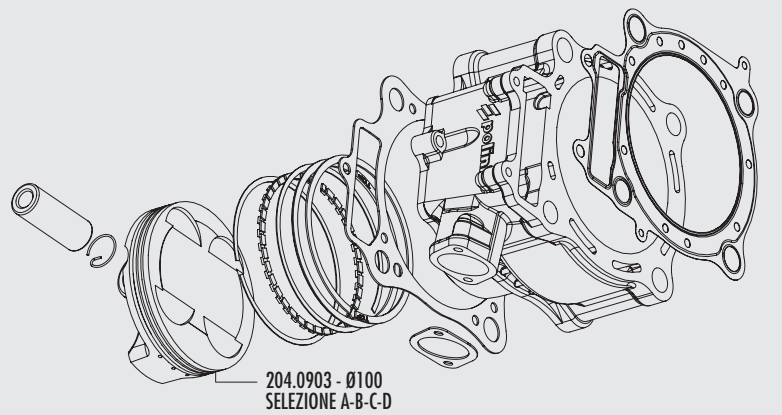
R.P.M.

10700



HP

63





149-0094 ▲



52

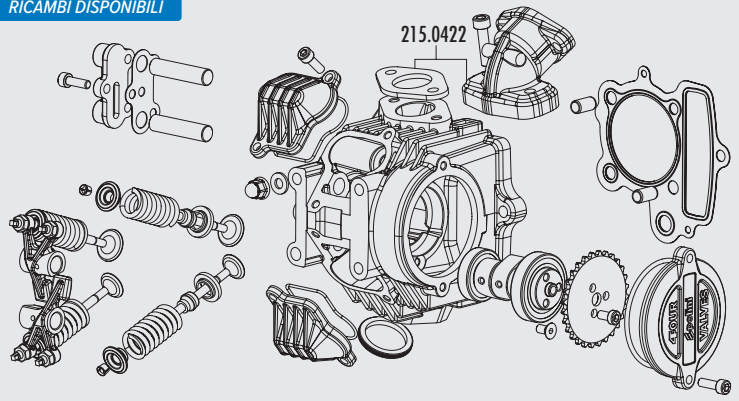


13000



16

AVAILABLE SPARE PARTS
RICAMBI DISPONIBILI



125-0004 ▲



47

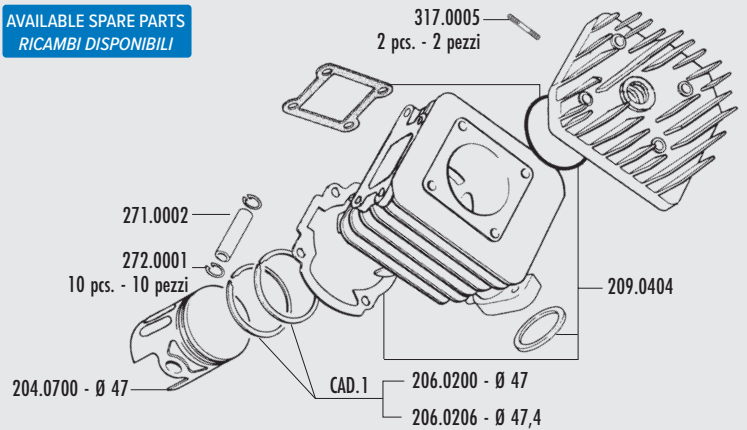


8800



9,8

AVAILABLE SPARE PARTS
RICAMBI DISPONIBILI



125-0005 ▲



77

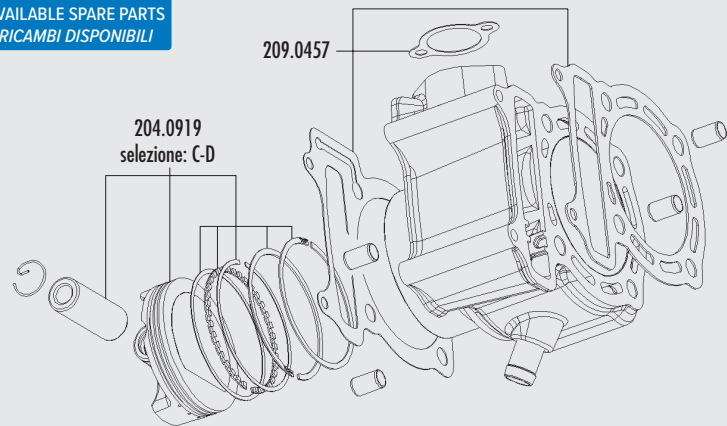


8800



9,8

AVAILABLE SPARE PARTS
RICAMBI DISPONIBILI



125.0007



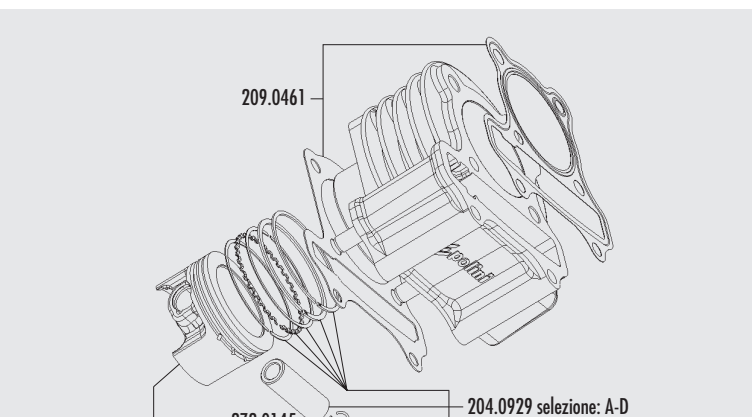
50



7800



6,2



▲ : out of stock - esaurito

APPLICATIONS TABLE

CYLINDER KITS

MUFFLERS

TRANSMISSIONS

FUEL SYSTEMS

ENGINE SPARE PARTS

SETUP

BLUE LINE

MINIBIKES

HI-SPEED E-BIKE



125.0008



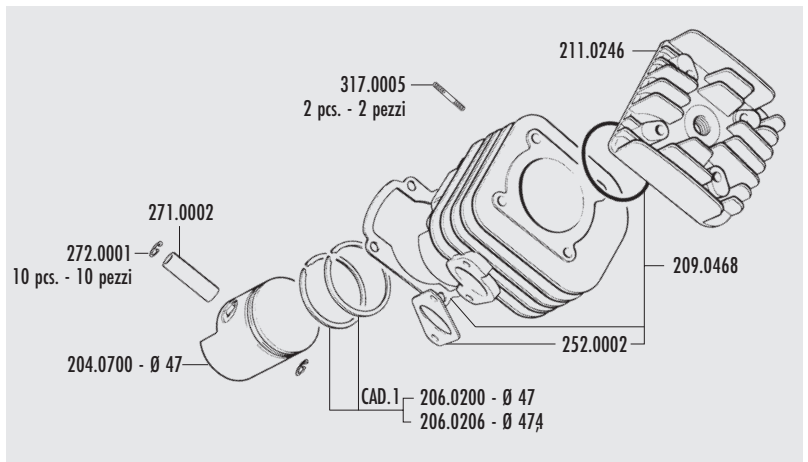
47



8800



9,8



130.0004 ▲



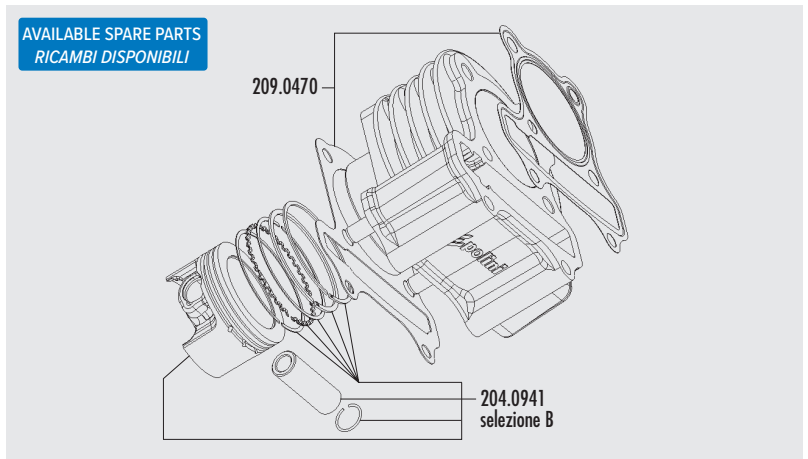
60



8800



9,8



130.0002 ▲



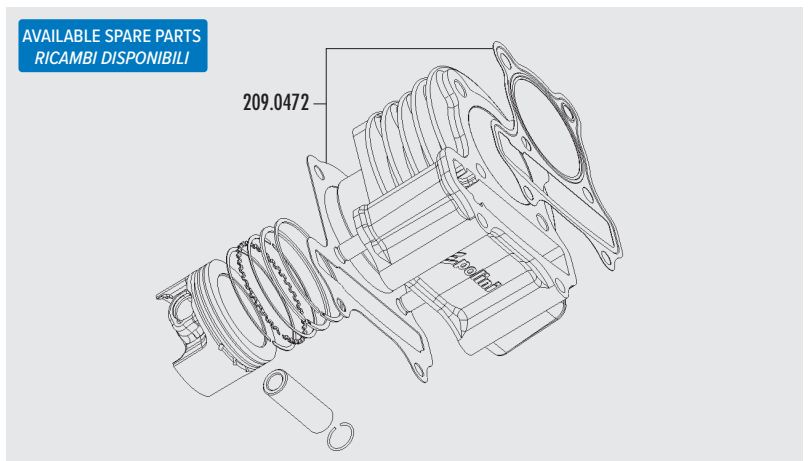
69



8800



9,8



133.0072



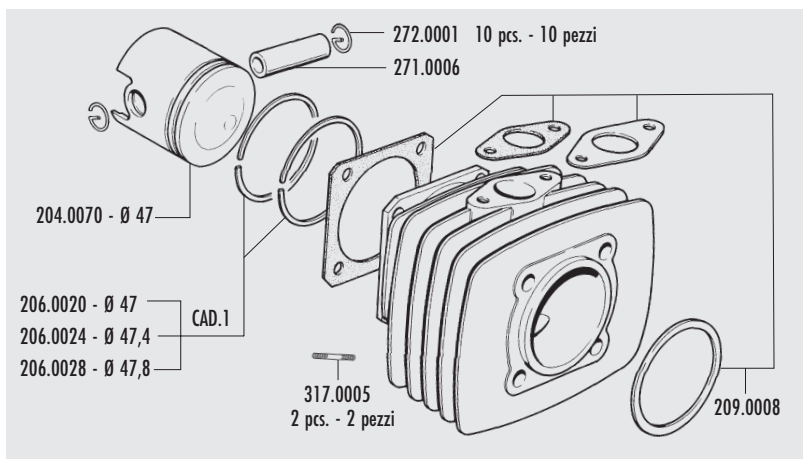
47



7800



4,8





133.1003 - 133.2002/G ▲



47

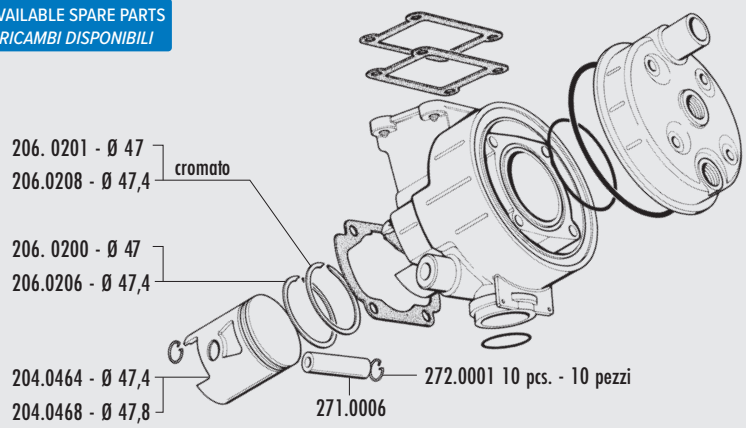


10800



9,8

AVAILABLE SPARE PARTS
RICAMBI DISPONIBILI



133.1007 - 133.1010 ▲



40,2

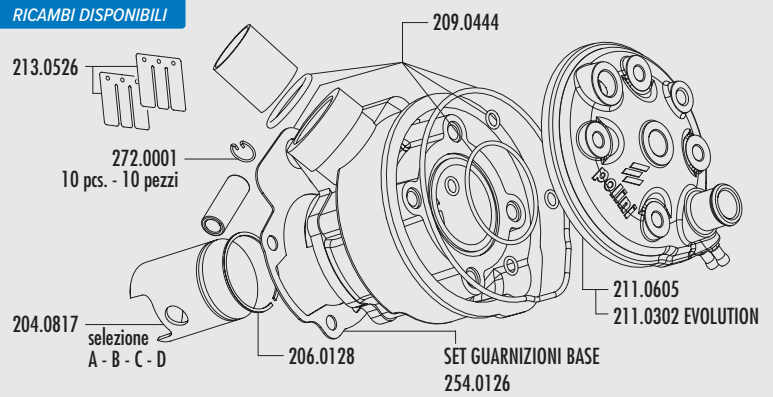


10800



9,8

AVAILABLE SPARE PARTS
RICAMBI DISPONIBILI



133.1008 - 133.1006 ▲

133.1008



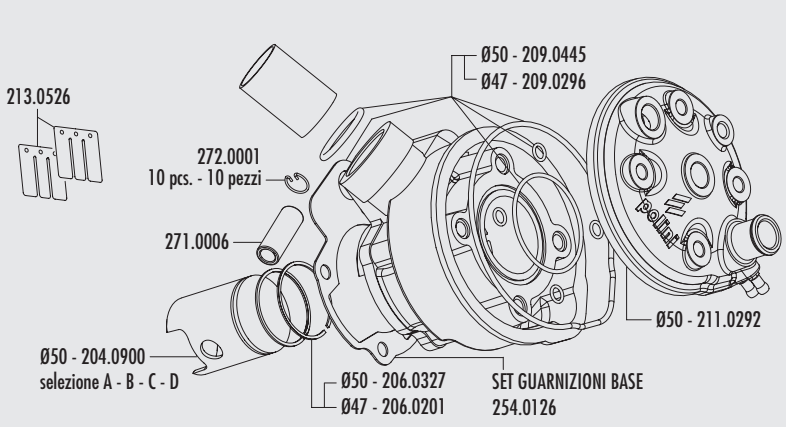
50



12500



19



133.1009



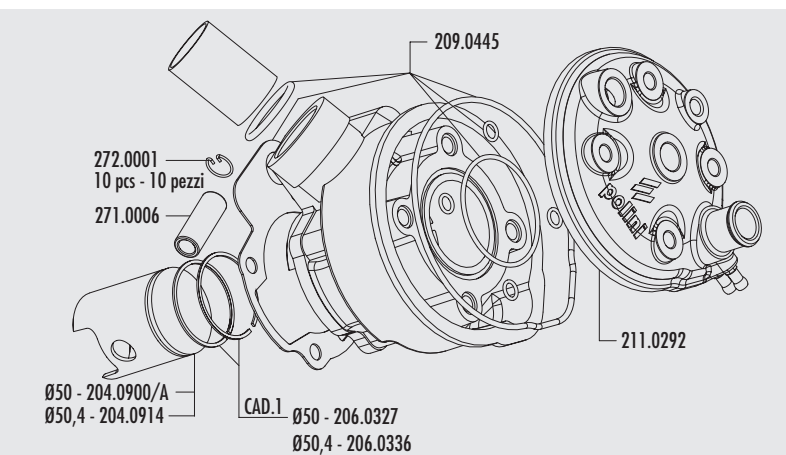
50



12300



17,5



▲ : out of stock - esaurito

APPLICATIONS TABLE

CYLINDER KITS

MUFFLERS

TRANSMISSIONS

FUEL SYSTEMS

ENGINE SPARE PARTS

SETUP

BLUE LINE

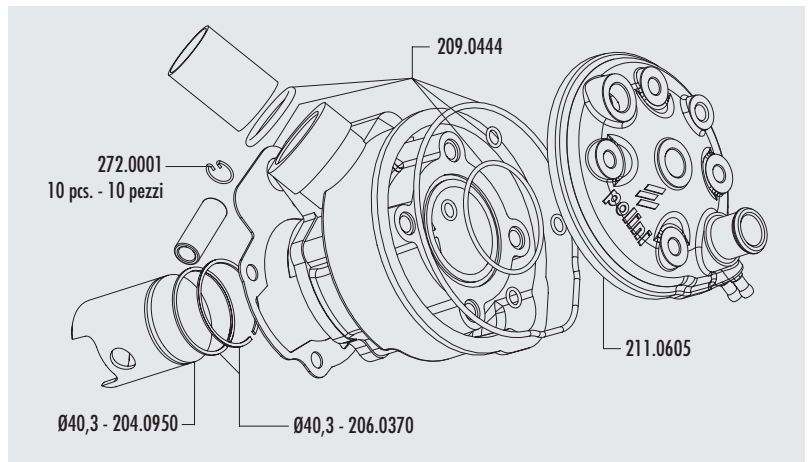
MINIBIKES

HI-SPEED E-BIKE



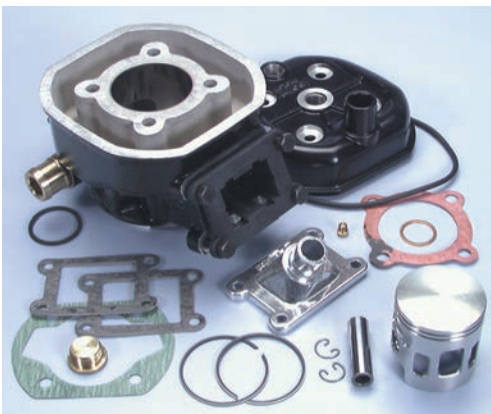
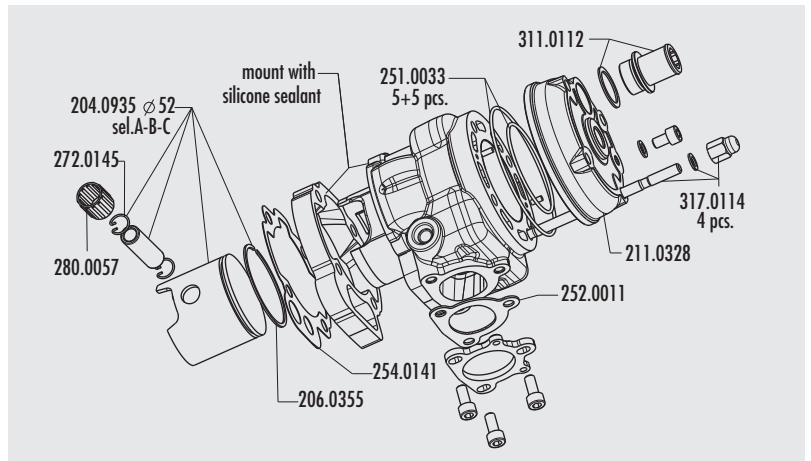
133.1011

40,3



133.1012

52

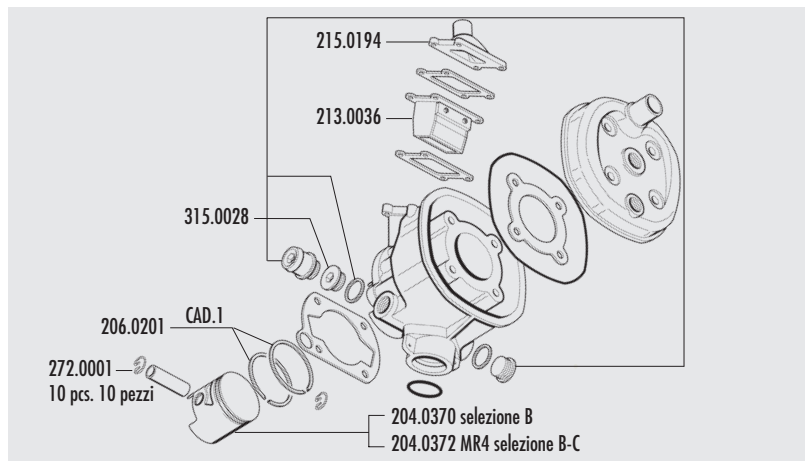


133.2004 - 133.2002 ▲

47

10600

10,5

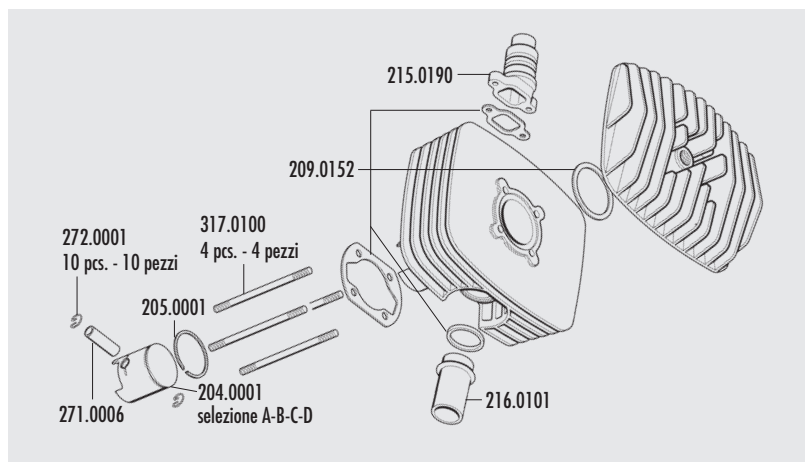


133.6005

48

9800

13,6



▲ : out of stock - esaurito



134.0300 - 134.0302

134.0300



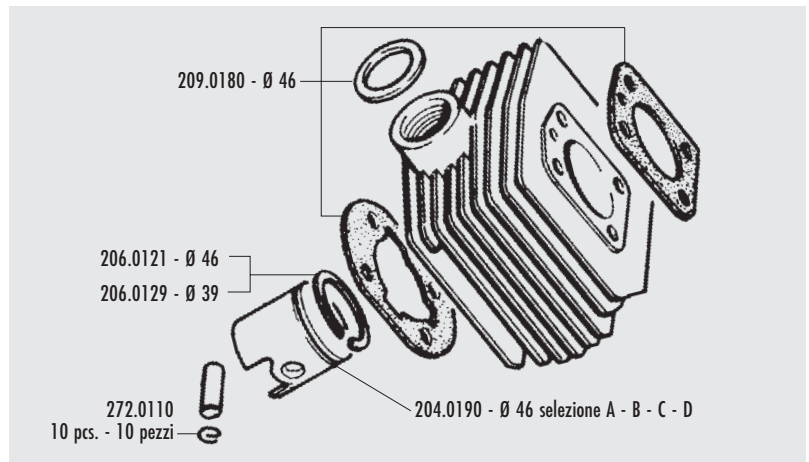
46



7700



7,3



134.0312 ▲



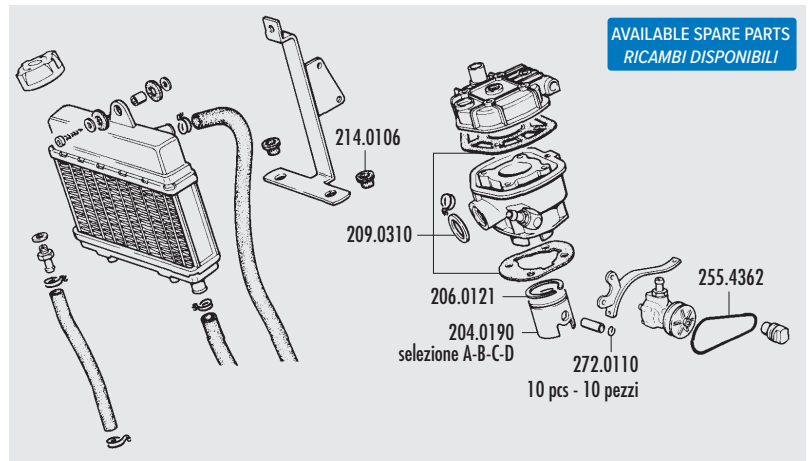
46



7600



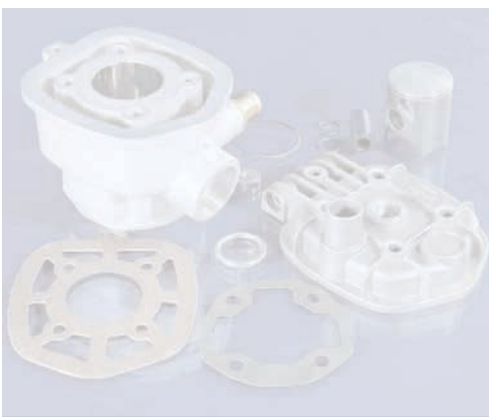
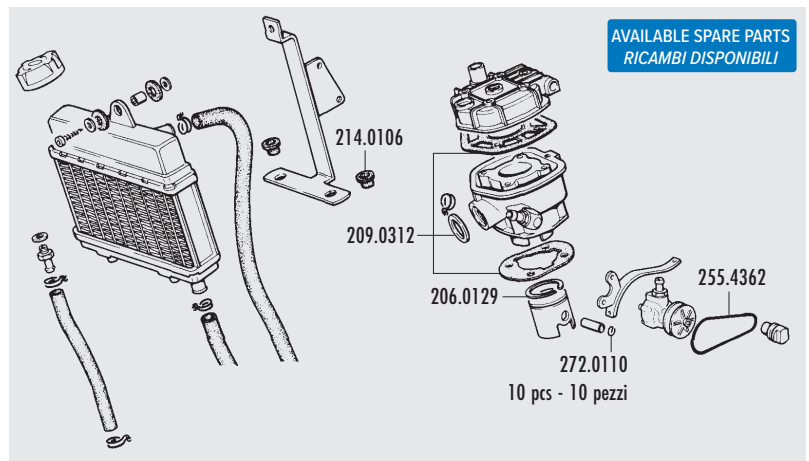
8



134.0316 - 134.0314/R ▲



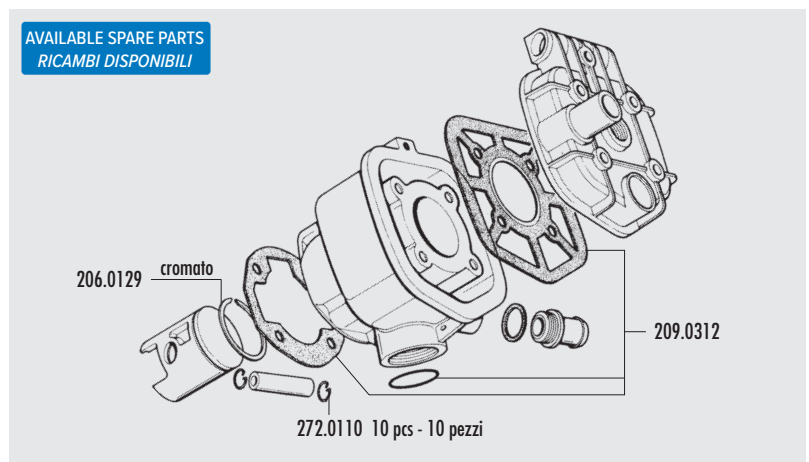
39



134.0320 ▲



39



▲ : out of stock - esaurito

APPLICATIONS TABLE

CYLINDER KITS

MUFFLERS

TRANSMISSIONS

FUEL SYSTEMS

ENGINE SPARE PARTS

SETUP

BLUE LINE

MINIBIKES

HI-SPEED E-BIKE

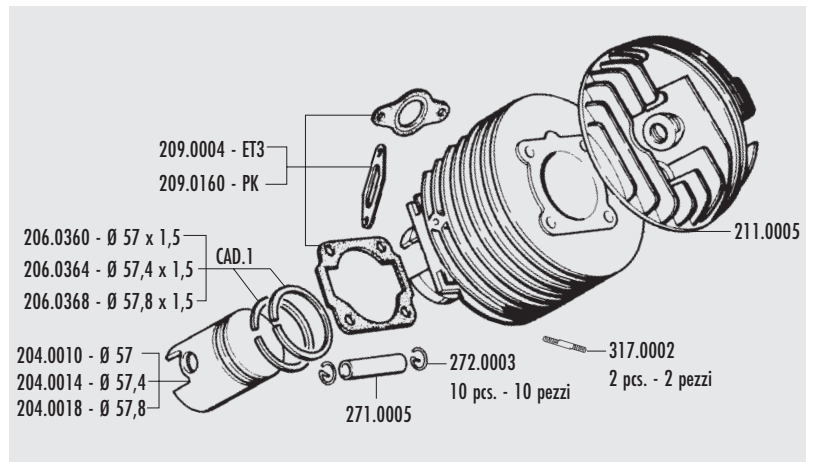


140.0050

57

8100

12,2

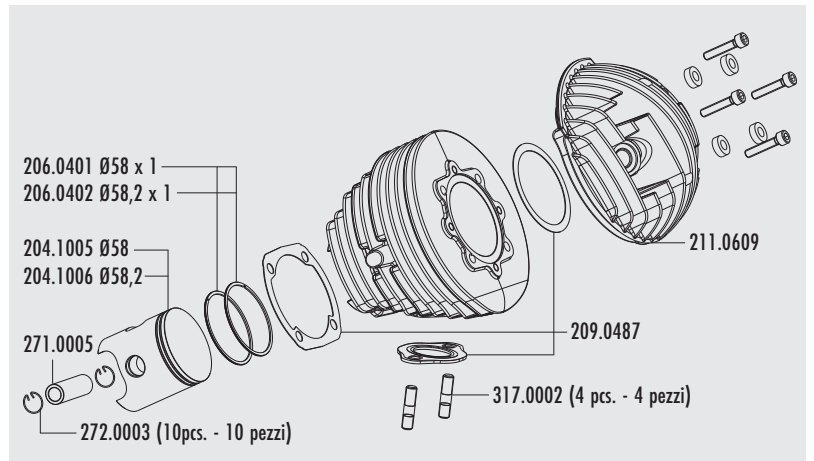


140.0050/E

58

8100

12,2

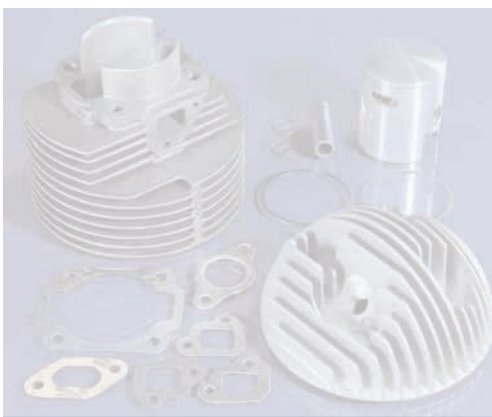
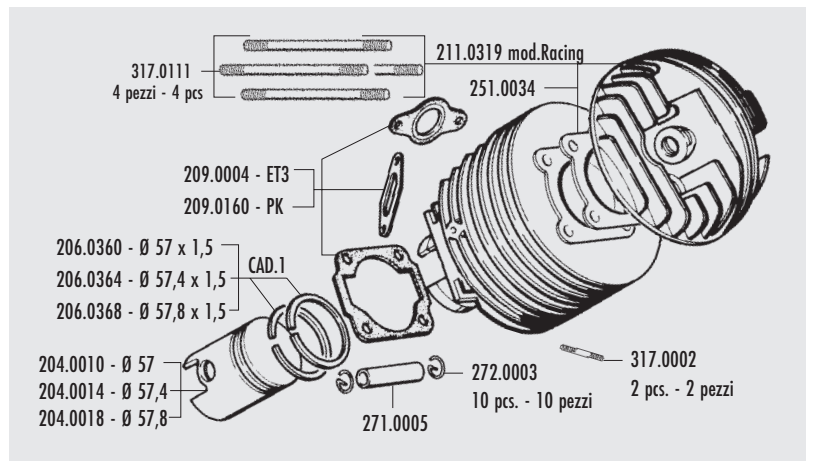


140.0050/R

57

8100

12,6

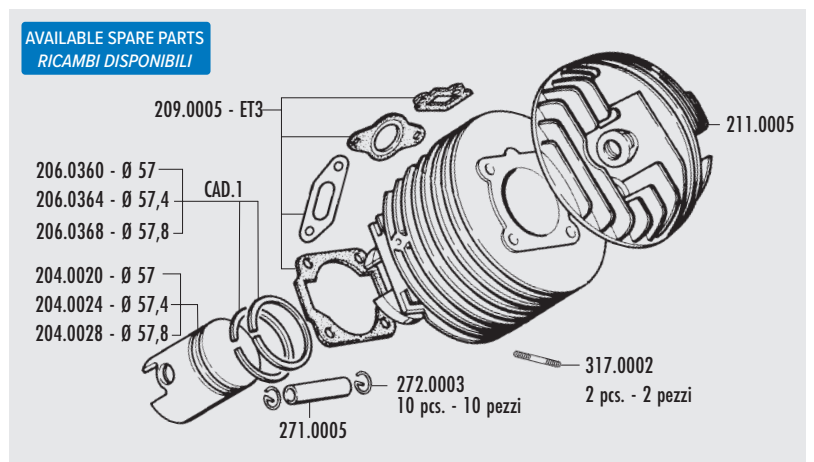


140.0051/L ▲

57

8200

12,5



▲ : out of stock - esaurito



140.0053 - 140.0056 - 140.0058 - 140.0091
140.0113 - 140.0112 - 140.0090 ▲

140.0058



57,5



8200



9,8

317.0005 2 pcs. - 2 pezzi
251.0035 Ø47-50
251.0036 Ø55
290.0110 4 pcs. - 4 pezzi

CODICI	FERMO SPINOTTO	SPINOTTO	PISTONE	SEGMENTO CAD.1	SEGMENTO A L.	S.GUARNIZIONI	TESTA
140.0091	272.0001 10 pcs. - 10 pezzi	271.0100	204.0120 - Ø 38,4	206.0080 - Ø 38,4 206.0084 - Ø 38,8 206.0088 - Ø 39,2	205.0020 - Ø 38,4 205.0024 - Ø 38,8 205.0028 - Ø 39,2	209.0004	211.0130
140.0090 ▲	272.0001 10 pcs. - 10 pezzi	271.0120				205.0034 - Ø 42,4 205.0038 - Ø 42,8	209.0004 211.0130
140.0053	272.0001 10 pcs. - 10 pezzi	271.0006	204.0030 - Ø 47 204.0034 - Ø 47,4 204.0038 - Ø 47,8	206.0020 - Ø 47 206.0024 - Ø 47,4 206.0028 - Ø 47,8			209.0004 211.0012
140.0056	272.0001 10 pcs. - 10 pezzi	271.0006	204.0040 - Ø 55 204.0044 - Ø 55,4 204.0048 - Ø 55,8	206.0030 - Ø 55 206.0034 - Ø 55,4 206.0038 - Ø 55,8			209.0004 211.0013
140.0058	272.0001 10 pcs. - 10 pezzi	271.0006	204.0380 - Ø 57,5 204.0384 - Ø 57,9 204.0388 - Ø 58,3	206.0210 - Ø 57,5 206.0214 - Ø 57,9 206.0218 - Ø 58,3			209.0330 211.0011



140.0053/R



47



8100



8,0

209.0332
206.0020 - Ø 47
206.0024 - Ø 47,4
206.0028 - Ø 47,8
204.0030 - Ø 47
204.0034 - Ø 47,4
204.0038 - Ø 47,8
317.0005 2 pcs. - 2 pezzi
272.0001 10 pcs. - 10 pezzi
271.0006
CAD.1
211.0012



140.0054 - 140.0059

140.0059



50



9200



9,0

317.0005 2 pcs. - 2 pezzi
251.0035
204.0030 - Ø 47
204.0034 - Ø 47,4
204.0038 - Ø 47,8
209.0004
204.0410 - Ø 50
204.0414 - Ø 50,4
204.0418 - Ø 50,8
271.0001 10 pcs. - 10 pezzi
271.0006 Ø 47
271.0002 Ø 50
211.0012
CAD.1
206.0154 - Ø 47,4x2
206.0158 - Ø 47,8x2
206.0020 - Ø 47x1,5
206.0024 - Ø 47,4x1,5
206.0028 - Ø 47,8x1,5
206.0240 - Ø 50
206.0244 - Ø 50,4
206.0248 - Ø 50,8



140.0057



61



7500



16,5

254.0110
206.0190 - Ø 61
206.0194 - Ø 61,4
206.0198 - Ø 61,8
CAD.1
204.0350 - Ø 61
204.0354 - Ø 61,4
204.0358 - Ø 61,8
272.0100 10 pcs. - 10 pezzi
271.0110

▲ : out of stock - esaurito

APPLICATIONS TABLE

CYLINDER KITS

MUFFLERS

TRANSMISSIONS

FUEL SYSTEMS

ENGINE SPARE PARTS

SETUP

BLUE LINE

MINIBIKES

HI-SPEED E-BIKE



140.0065/10 - 140.0066/10
140.0065/10ST

140.0066/10

46

R.P.M.

8600

HP

5,5

140.0065/10	272.0120 10 pcs. - 10 pezzi		204.0260 - Ø 43 204.0264 - Ø 43,4	206.0100 - Ø 43 206.0104 - Ø 43,4	254.0002	211.0226
140.0066/10	272.0134 10 pcs. - 10 pezzi	271.0231	204.0400 - Ø 46 204.0404 - Ø 46,4	206.0050 - Ø 46 206.0054 - Ø 46,4 206.0058 - Ø 46,8	209.0350 serie guarnizioni	211.0227



140.0065 - 140.0066 - 140.0065/ST

140.0066

46

R.P.M.

8600

HP

5,5

140.0065	272.0001 10 pcs. - 10 pezzi	271.0007	204.0250 - Ø 43 204.0254 - Ø 43,4	206.0100 - Ø 43 206.0104 - Ø 43,4	254.0002	211.0226
140.0066	272.0136 10 pcs. - 10 pezzi	271.0002	204.0390 - Ø 46 204.0394 - Ø 46,4	206.0050 - Ø 46 206.0054 - Ø 46,4 206.0058 - Ø 46,8	209.0350 serie guarnizioni	211.0227



140.0065/R - 140.0065/10R

43

43

R.P.M.

HP

272.0120 - Ø 10
10 pcs. - 10 pezzi

272.0001 - Ø 12
10 pcs. - 10 pezzi

204.0250 - Ø43 sp.Ø12
204.0254 - Ø43,4 sp.Ø12
204.0260 - Ø43 sp.Ø10
204.0264 - Ø43,4 sp.Ø10

271.0007 - Ø 12x33
271.0150 - Ø 10x32

206.0100 - Ø 43
206.0104 - Ø 43,4

CAD.1

254.0002

251.0030

211.0226 Ciao



140.0080

63

63

R.P.M.

7600

HP

15,5

272.0003 10 pcs. - 10 pezzi
271.0009

204.0080 - Ø 63
204.0084 - Ø 63,4
204.0088 - Ø 63,8

206.0060 - Ø 63
206.0064 - Ø 63,4
206.0068 - Ø 63,8

CAD.1

254.0003

211.0009



140.0081 - 140.0088



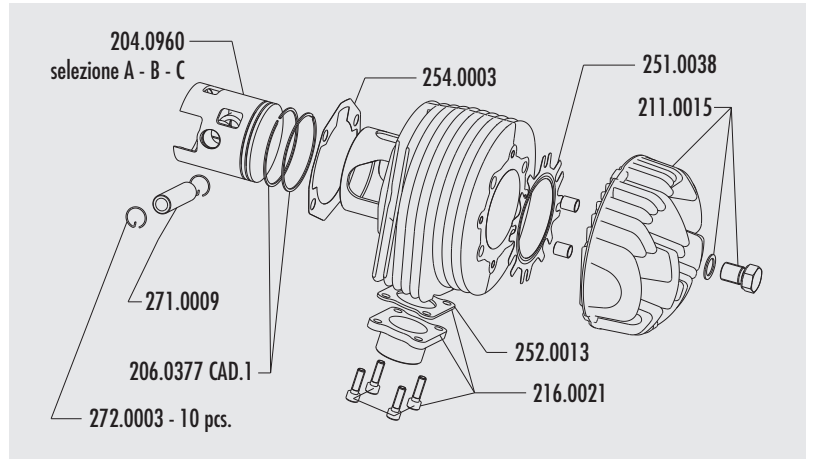
63



R.P.M.



HP



140.0082 ▲



68



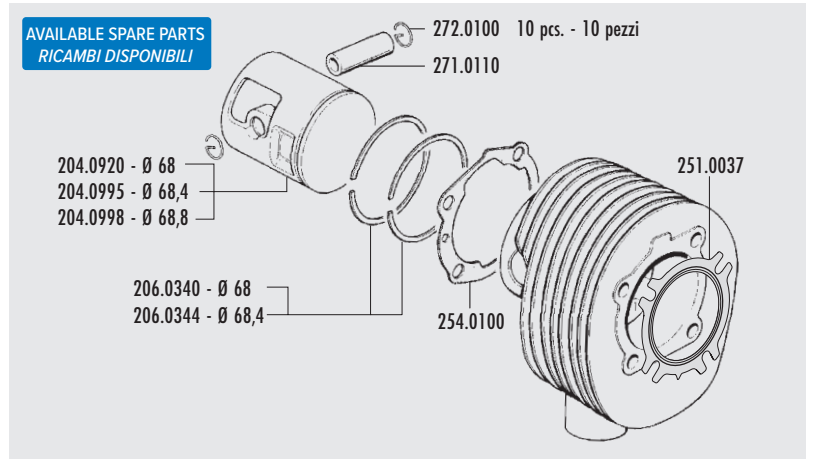
R.P.M.

7900



HP

17,2



140.0083 ▲



68,5



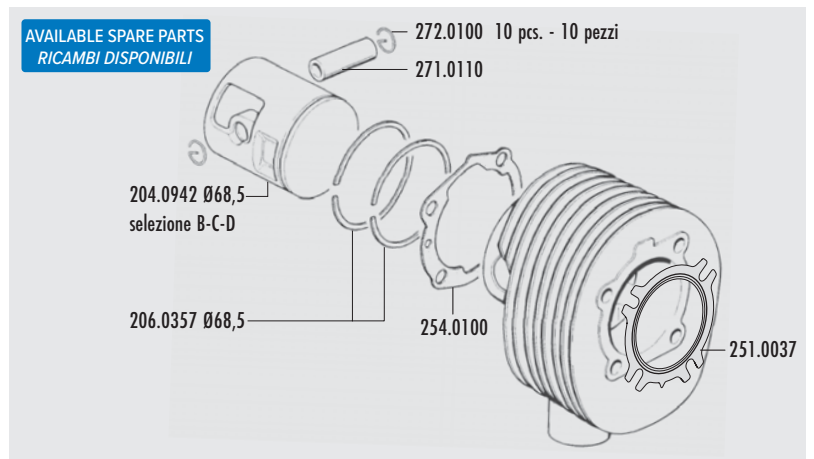
R.P.M.

8000



HP

20



140.0084 - 140.0087 ▲



68,5



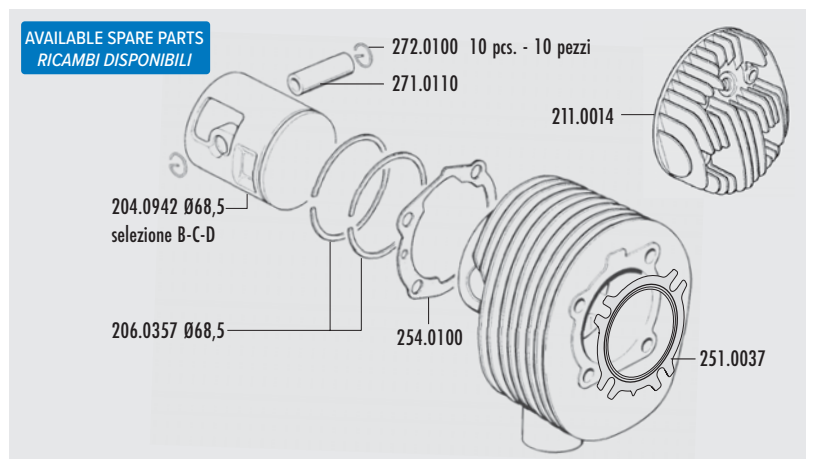
R.P.M.

8000



HP

22



▲ : out of stock - esaurito

APPLICATIONS TABLE

CYLINDER KITS

MUFFLERS

TRANSMISSIONS

FUEL SYSTEMS

ENGINE SPARE PARTS

SETUP

BLUE LINE

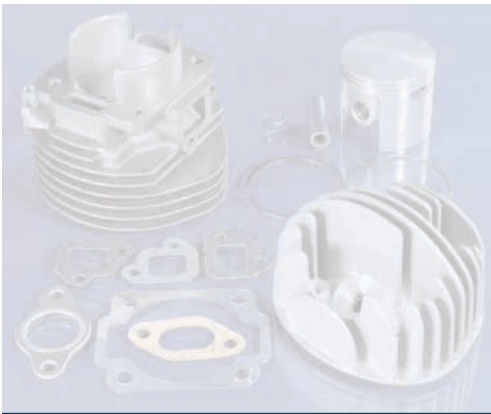
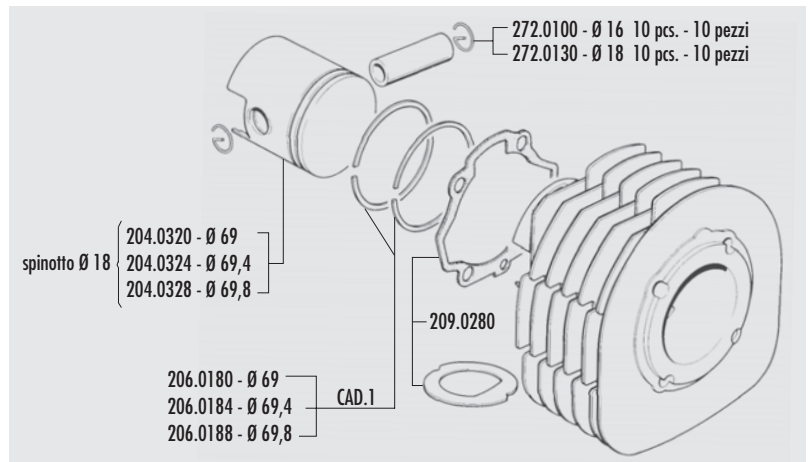
MINIBIKES

HI-SPEED E-BIKE



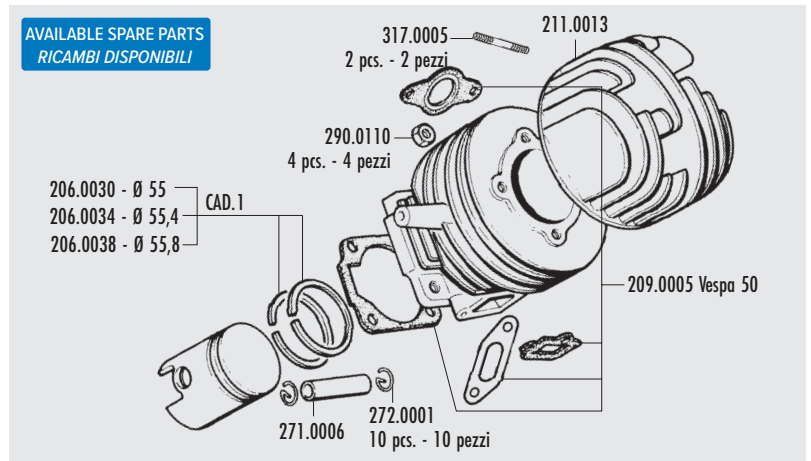
140.0085 - 140.0092 - ~~140.0086~~ ▲

69
 7800
 17,3



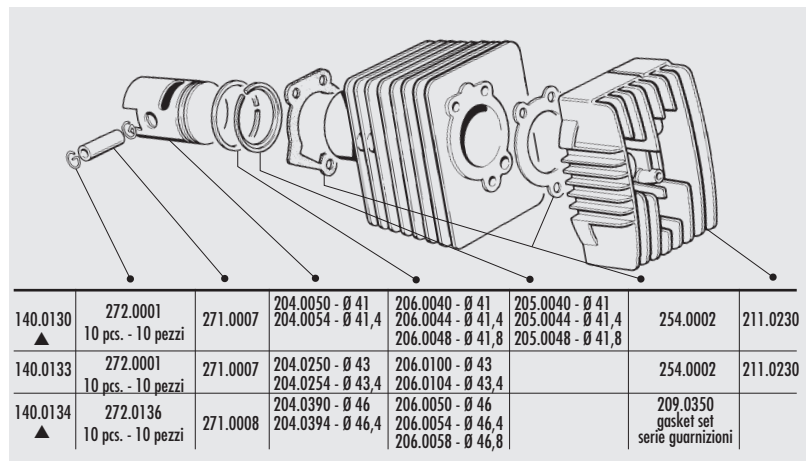
140.0440/L ▲

55
 8000
 9,7



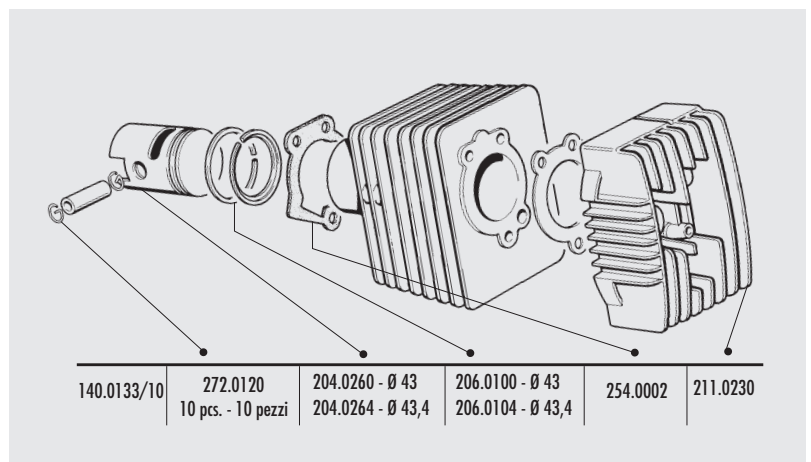
140.0133 - 140.0130 - 140.0134 ▲

43
 8400
 4,5



140.0133/10

43
 8400
 4,5



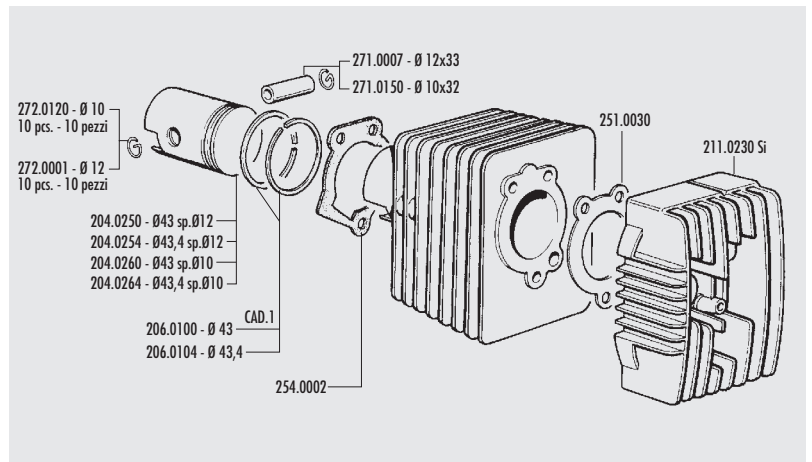
▲ : out of stock - esaurito



140.0133/R - 140.0133/10R



43



140.0135 - 140.0073 - 140.0073/10
140.0135/10 ▲



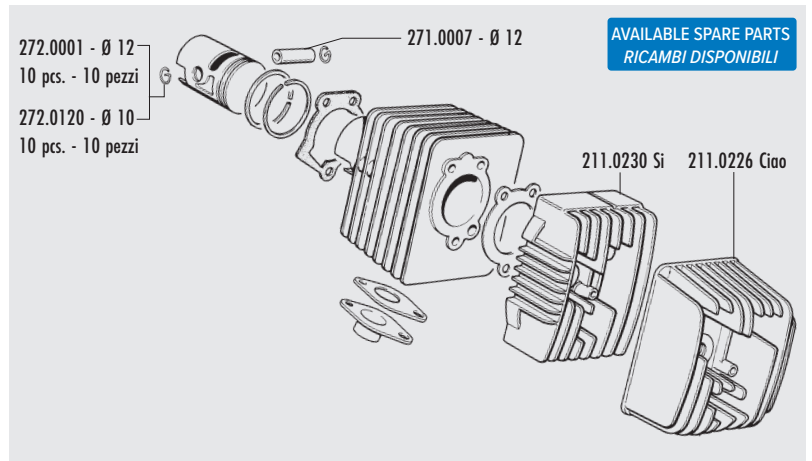
42



8200



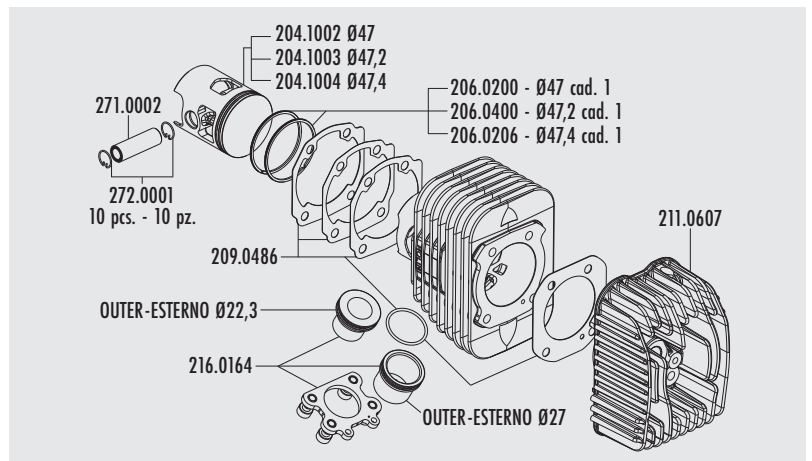
4,3



140.0136



47



140.0181



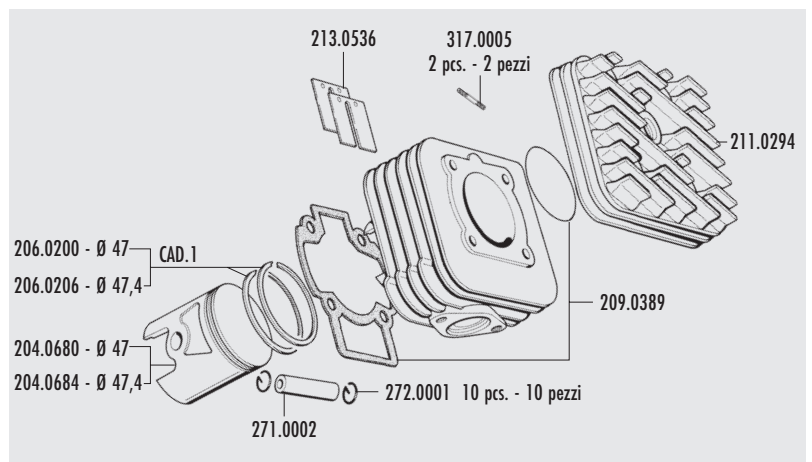
47



9300



7,7



▲ : out of stock - esaurito

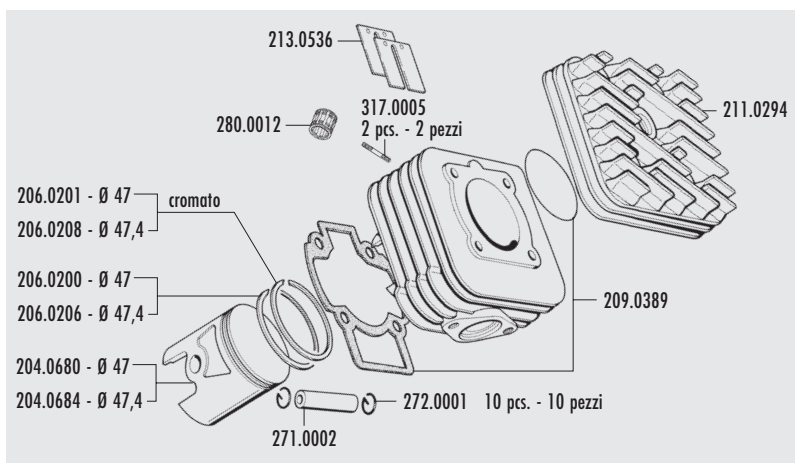


140.0181/R

47

R.P.M. 10.200

HP 11

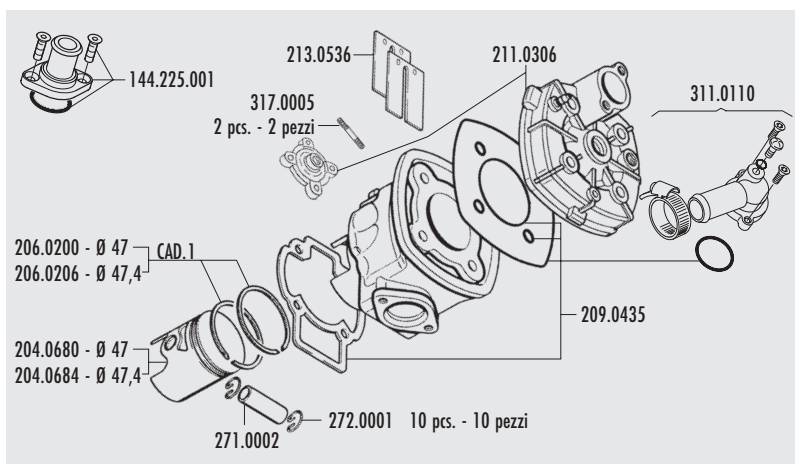


140.0183

47

R.P.M. 10300

HP 9,8

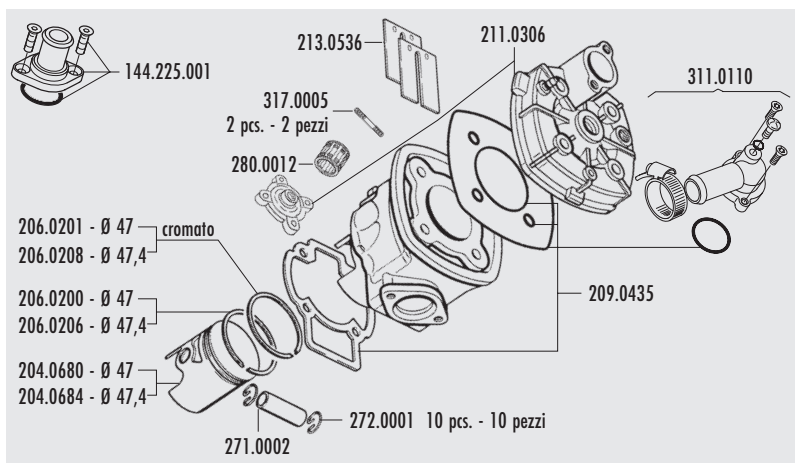


140.0183/R

47

R.P.M. 11500

HP 12,2

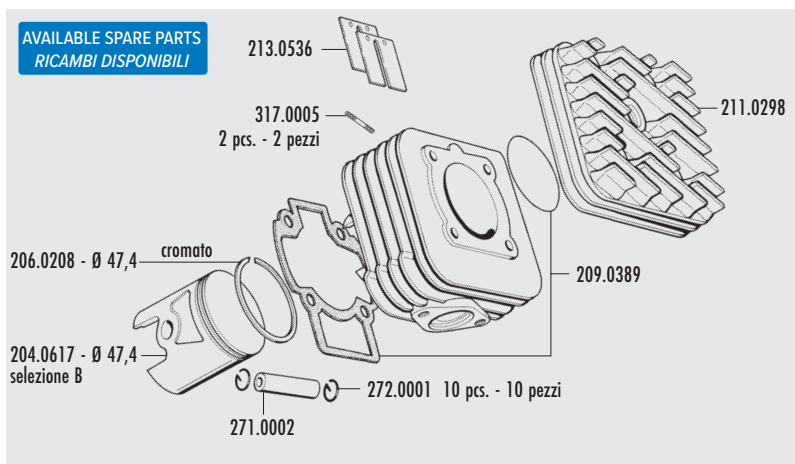


140.0185 ▲

47,4

R.P.M. 10200

HP 11,4



▲ : out of stock - esaurito



140.0188 ▲



47,4

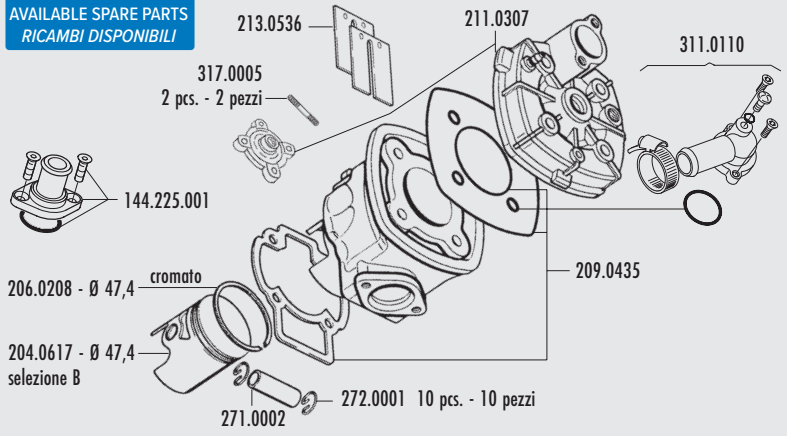


R.P.M.
10700



HP
11,4

AVAILABLE SPARE PARTS
RICAMBI DISPONIBILI



140.0189



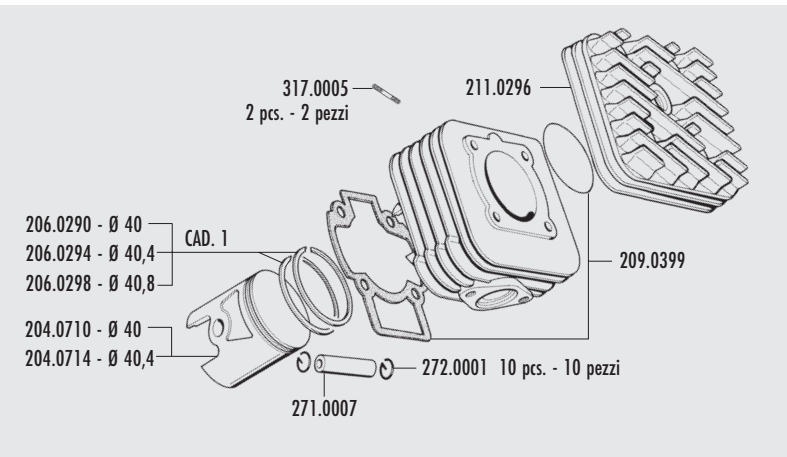
40



R.P.M.
10700



HP
11,4



140.0190 ▲



47

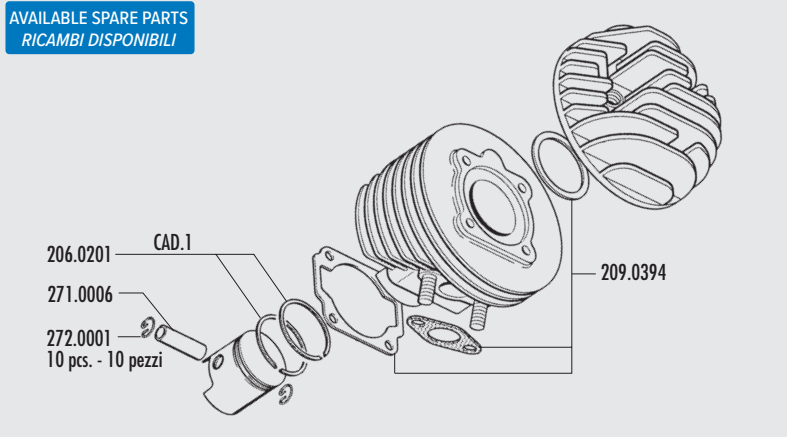


R.P.M.
8300



HP
7,8

AVAILABLE SPARE PARTS
RICAMBI DISPONIBILI



140.0195 ▲



40,2

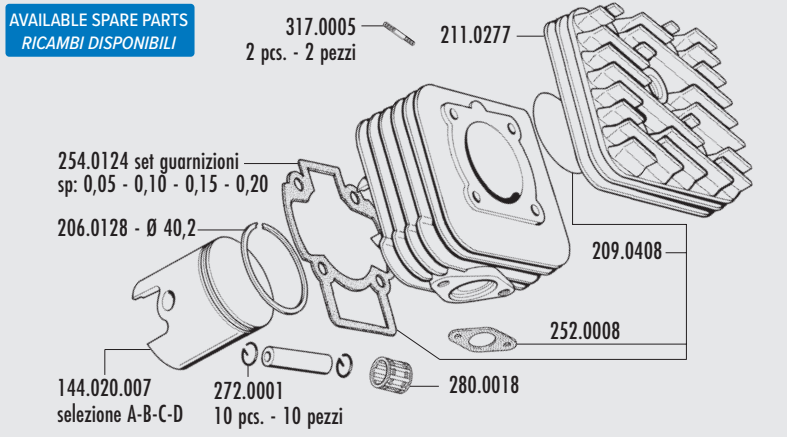


R.P.M.
10700

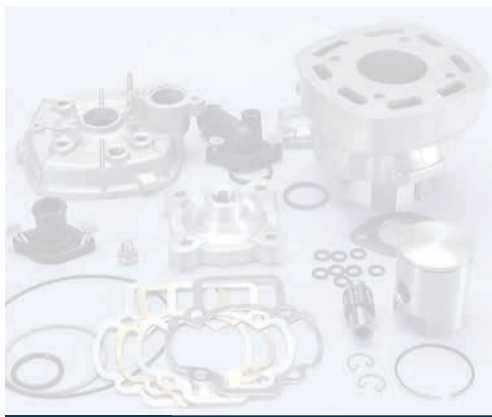


HP
11,4

AVAILABLE SPARE PARTS
RICAMBI DISPONIBILI



▲ : out of stock - esaurito



140.0196 ▲



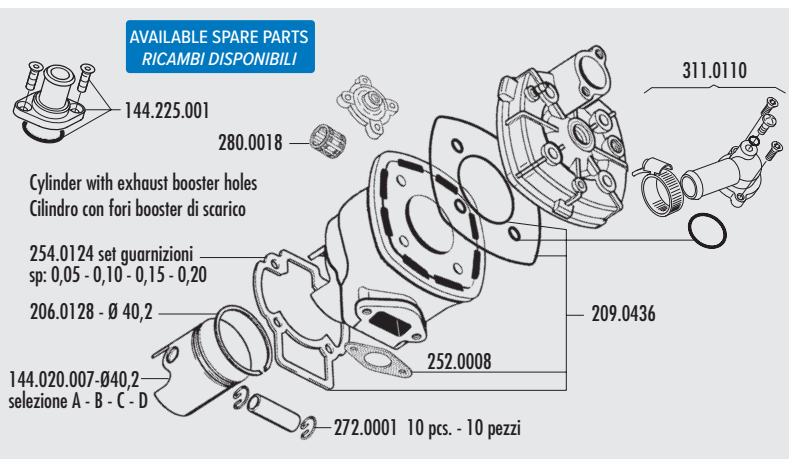
40,2



R.P.M.



HP



140.0204 ▲



74



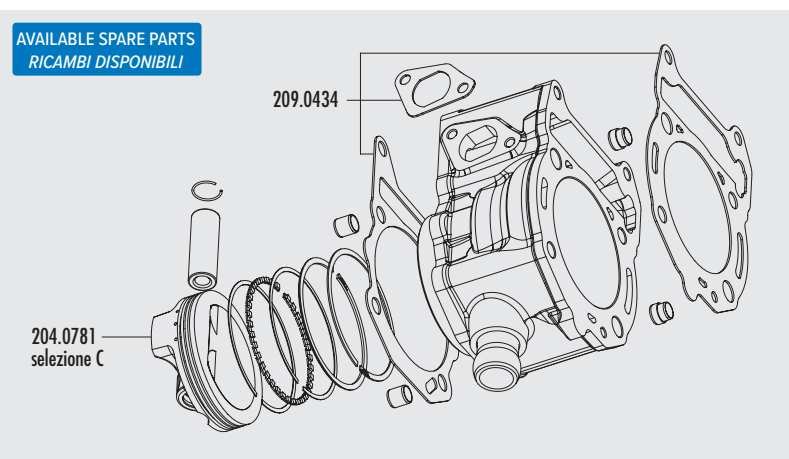
R.P.M.

9000



HP

21,5



140.0202



49



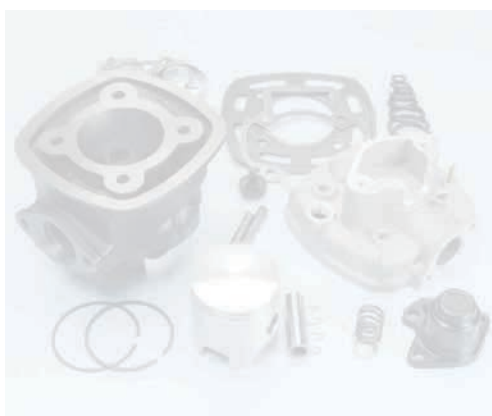
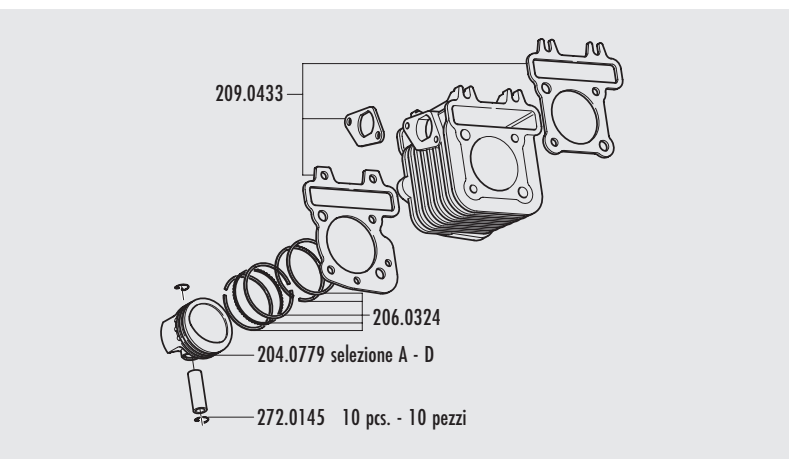
R.P.M.

7500



HP

6,5



140.0203 ▲



47



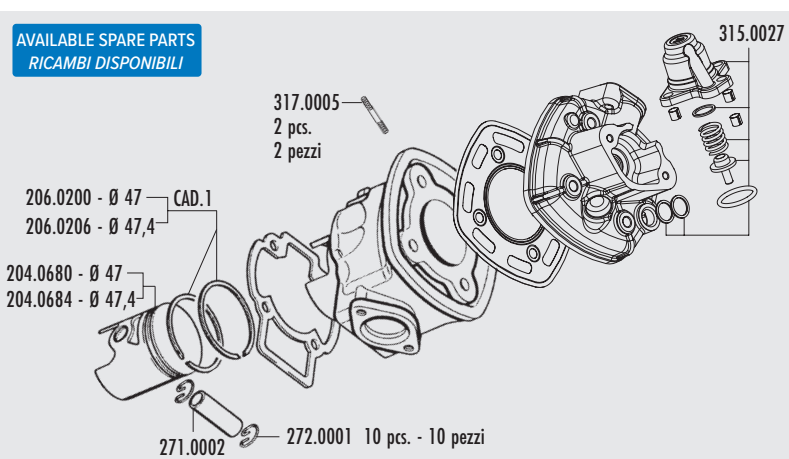
R.P.M.

9300



HP

7,8





140.0204-140.0192 ▲

140.0204



47,6

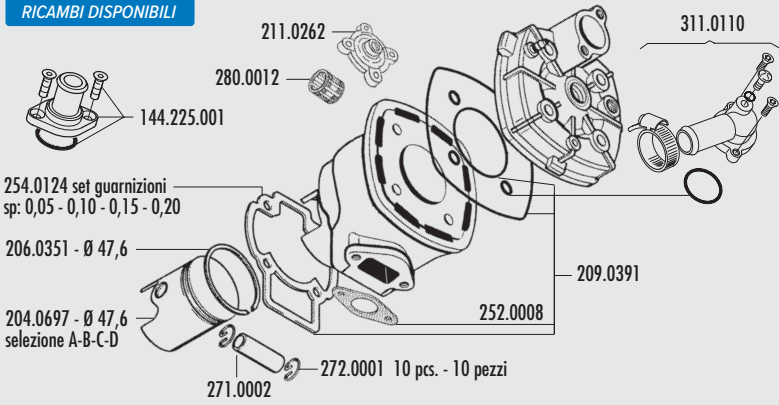


14000



22

AVAILABLE SPARE PARTS
RICAMBI DISPONIBILI



140.0205-140.0193 ▲

140.0193



47,6

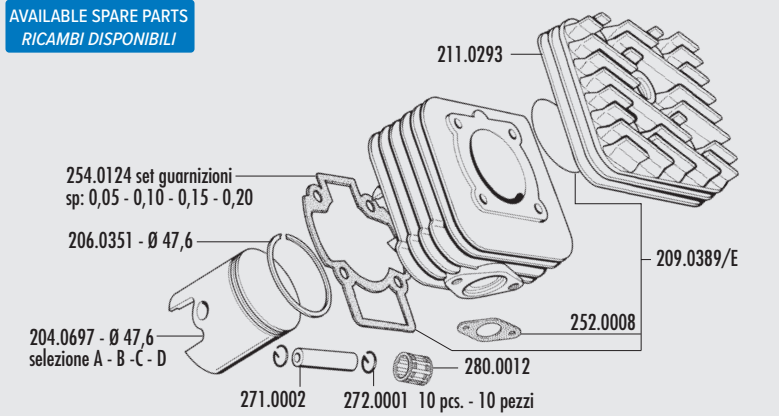


13500



18,8

AVAILABLE SPARE PARTS
RICAMBI DISPONIBILI



140.0206

140.0206



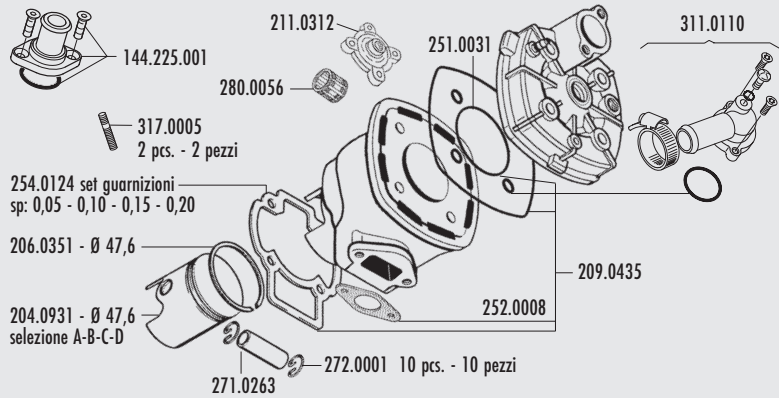
47,6



14000



22



140.0207

140.0207



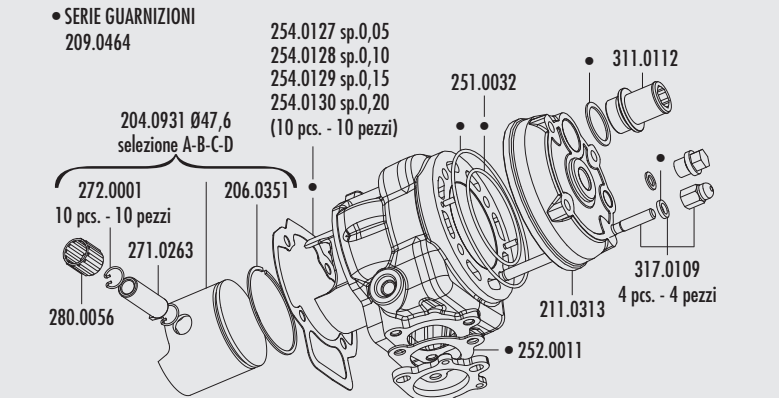
47,6



14000



22



▲ : out of stock - esaurito

APPLICATIONS TABLE
CYLINDER KITS
MUFFLERS
TRANSMISSIONS
FUEL SYSTEMS
ENGINE SPARE PARTS
SETUP
BLUE LINE
MINIBIKES
HI-SPEED E-BIKE



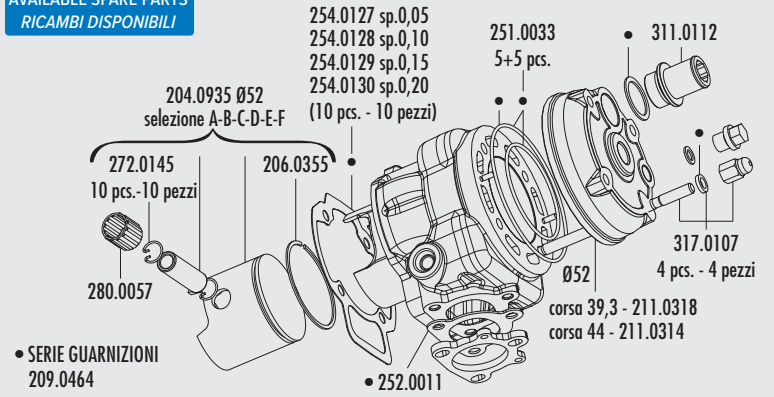
140.0208 - 140.0209 ▲

52

R.P.M.

HP

AVAILABLE SPARE PARTS
RICAMBI DISPONIBILI



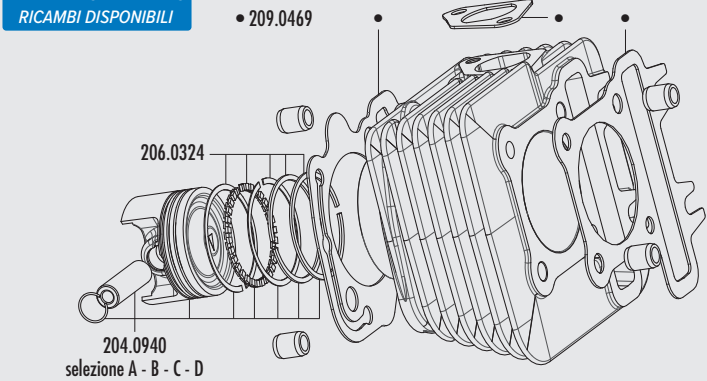
140.0210 ▲

49

R.P.M.

HP

AVAILABLE SPARE PARTS
RICAMBI DISPONIBILI

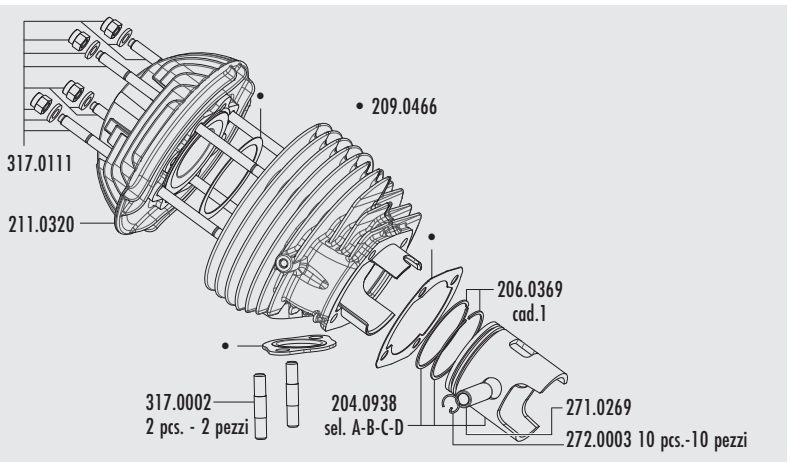


140.0211

57

R.P.M.

HP



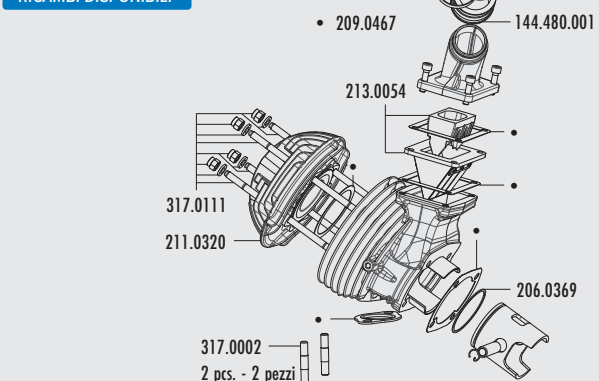
140.0212 ▲

57

R.P.M.

HP

AVAILABLE SPARE PARTS
RICAMBI DISPONIBILI





140.0213 ▲



47,6

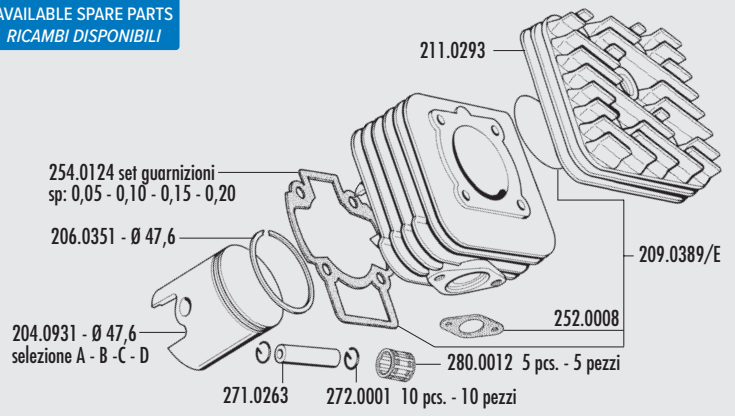


13.500



19

AVAILABLE SPARE PARTS
RICAMBI DISPONIBILI



140.0214



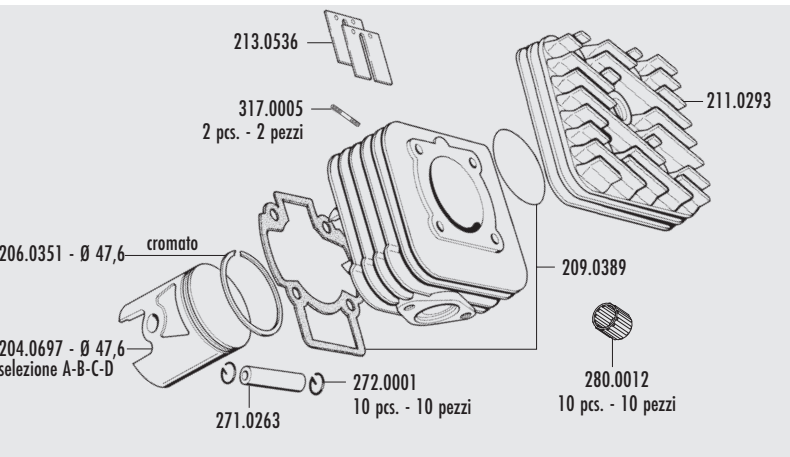
47,6



10.200



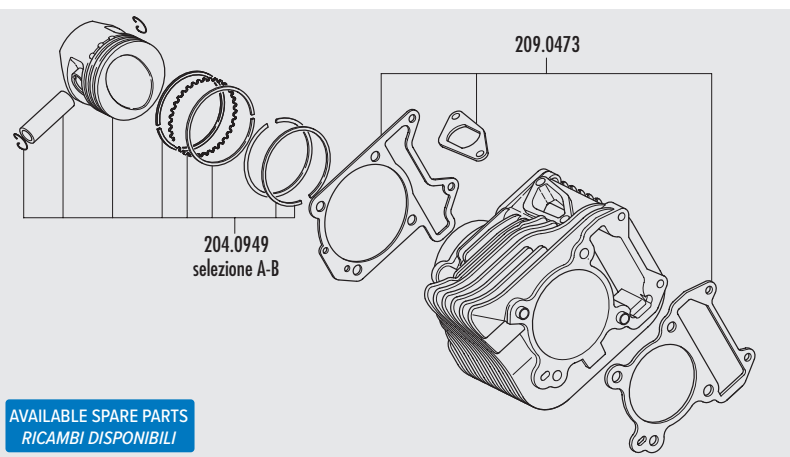
11,6



140.0215 ▲



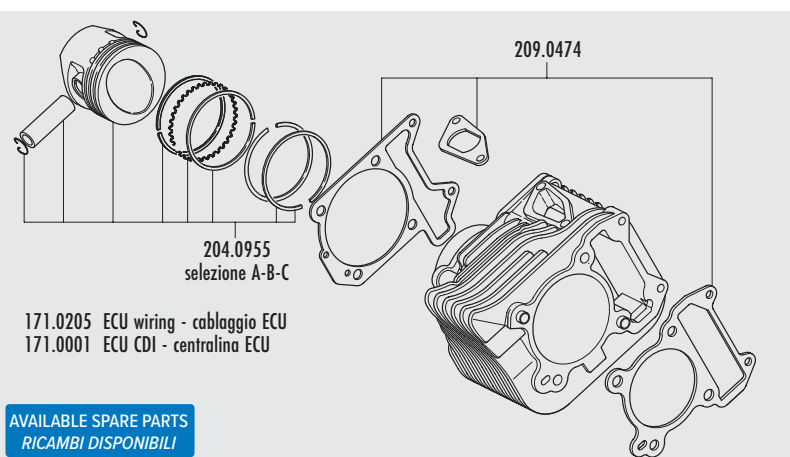
72



140.0216 ▲



61



▲ : out of stock - esaurito



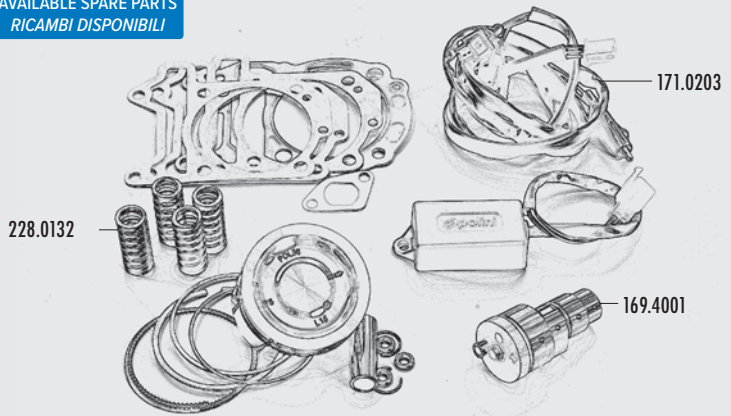
440-0217-▲

75

R.P.M.

HP

AVAILABLE SPARE PARTS
RICAMBI DISPONIBILI



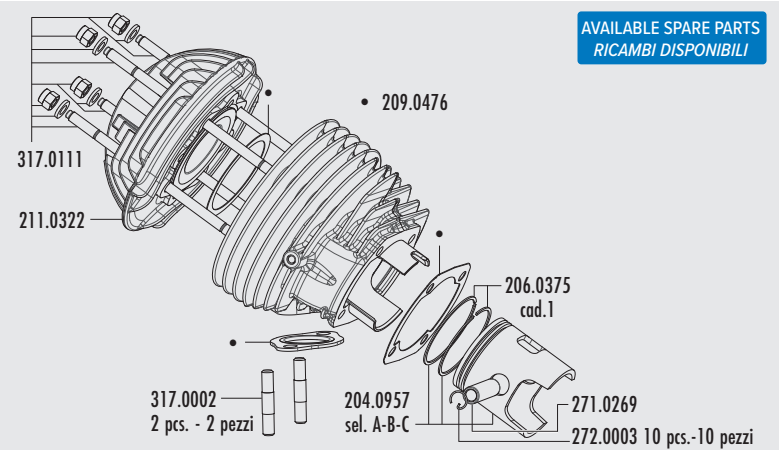
440-0218-▲

58

R.P.M.

HP

AVAILABLE SPARE PARTS
RICAMBI DISPONIBILI



440-0219-▲

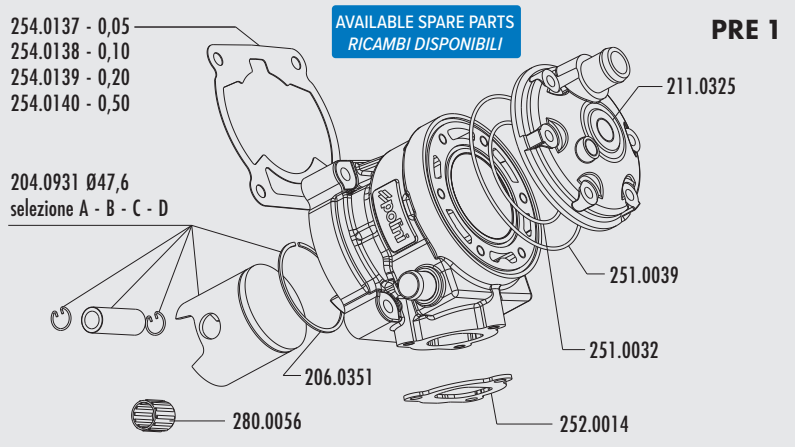
47,6

R.P.M.

HP

AVAILABLE SPARE PARTS
RICAMBI DISPONIBILI

PRE 1



440-0220-▲

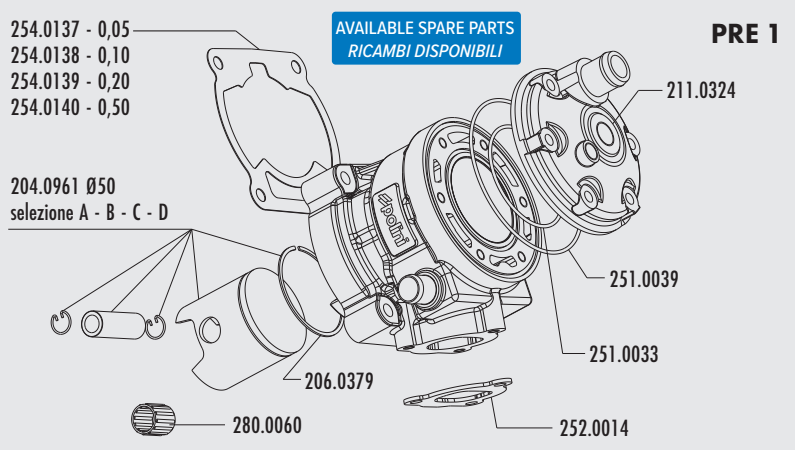
50

R.P.M.

HP

AVAILABLE SPARE PARTS
RICAMBI DISPONIBILI

PRE 1



▲ : out of stock - esaurito



140.0224 ▲



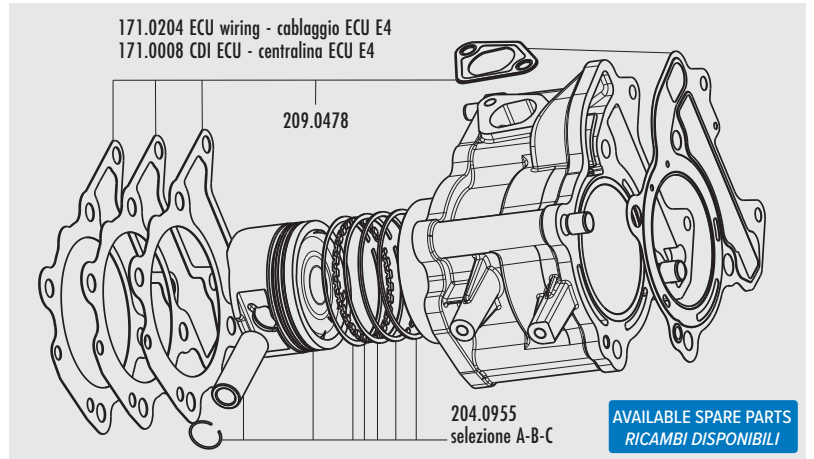
61



R.P.M.



HP



APPLICATIONS TABLE

CYLINDER KITS

MUFFLERS

TRANSMISSIONS

FUEL SYSTEMS

ENGINE SPARE PARTS

SETUP

BLUE LINE

MINIBIKES

HI-SPEED E-BIKE



140.0223



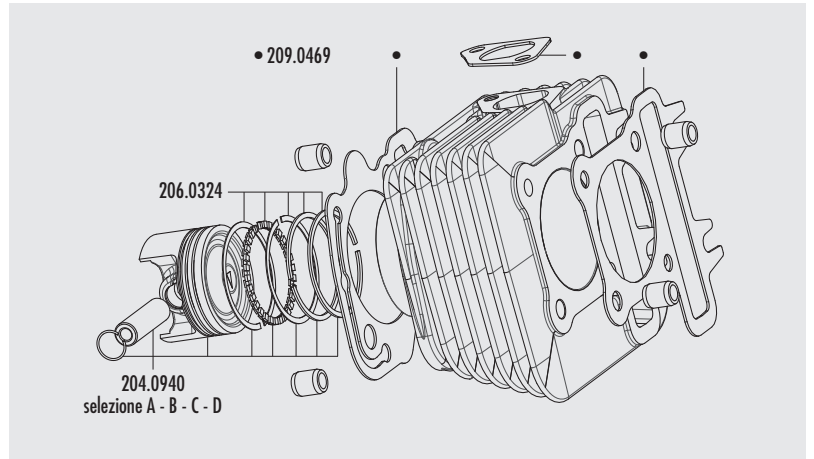
49



R.P.M.



HP



140.0224 ▲



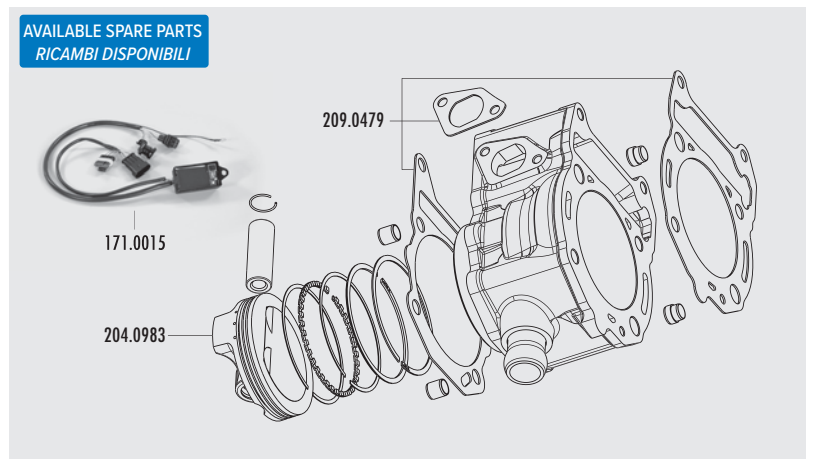
77



R.P.M.



HP



140.0225 ▲



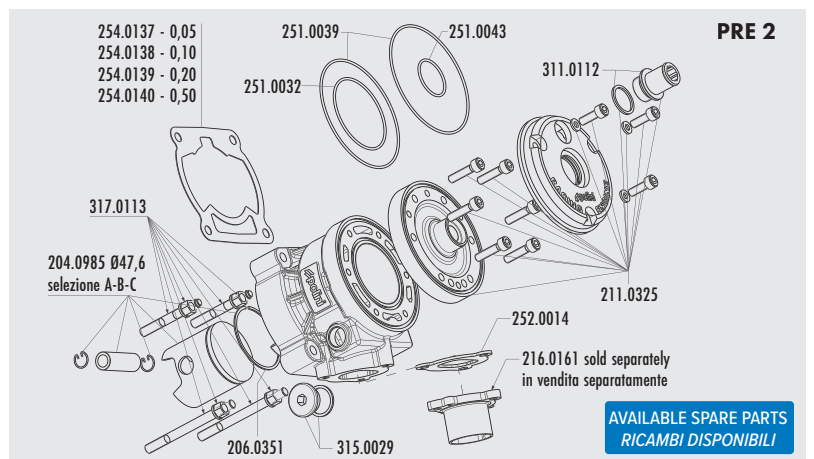
47,6



R.P.M.



HP



PRE 2

▲ : out of stock - esaurito



140.0226 ▲

52

R.P.M.

HP

AVAILABLE SPARE PARTS
RICAMBI DISPONIBILI

251.0042 251.0043 311.0112 PRE 2

254.0137 - 0,05
254.0138 - 0,10
254.0139 - 0,20
254.0140 - 0,50

317.0112

204.0987 Ø52
selezione A-B-C-D

315.0029



140.0227

60

R.P.M.

HP

317.0111 213.0054 223.0125

211.0329

• 209.0481

317.0002
2 pcs. - 2 pezzi

204.0989
sel.A-B-C

206.0202

271.0005
272.0003 10 pcs.-10 pezzi



140.0228 ▲

47,6

R.P.M.

HP

GASKET SET - SERIE GUARNIZIONI 209.0482
CYLINDER STUDS - SERIE PRIGIONIERI 317.0113

251.0039 251.0043 311.0112 PRE 2

251.0040 sp: 0,10 - 0,20 - 0,50

254.0137 - 0,05
254.0138 - 0,10
254.0139 - 0,20
254.0140 - 0,50

206.0351

204.0985 Ø47,6
selezione A-B-C

211.0330 211.0327

315.0029

AVAILABLE SPARE PARTS
RICAMBI DISPONIBILI



140.0229 ▲

52

R.P.M.

HP

GASKET SET - SERIE GUARNIZIONI 209.0482
CYLINDER STUDS - SERIE PRIGIONIERI 317.0112

251.0039 251.0043 311.0112 PRE 2

251.0041 sp: 0,10 - 0,20 - 0,50

254.0137 - 0,05
254.0138 - 0,10
254.0139 - 0,20
254.0140 - 0,50

204.0987 Ø52
selezione A-B-C-D

211.0326 211.0327

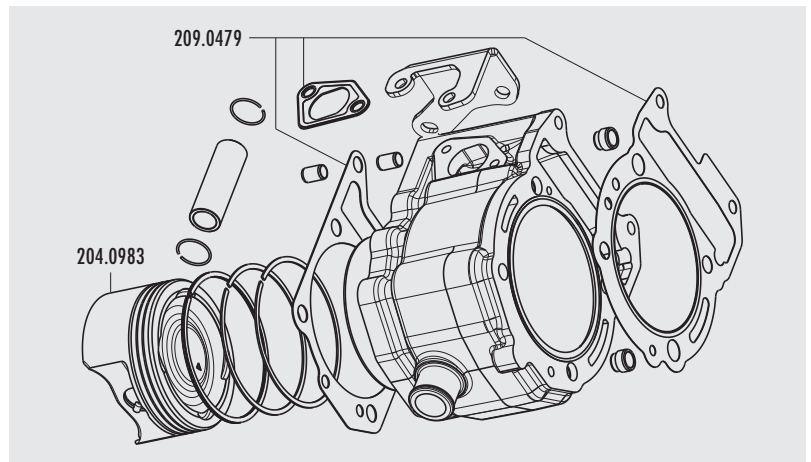
315.0029

AVAILABLE SPARE PARTS
RICAMBI DISPONIBILI

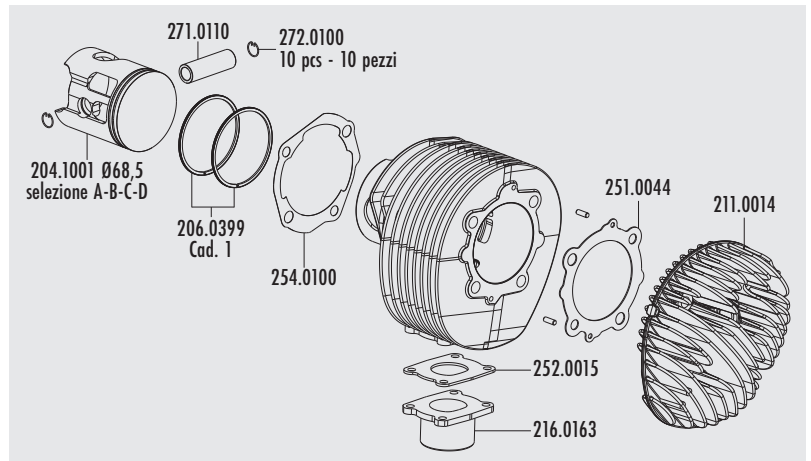
▲ : out of stock - esaurito



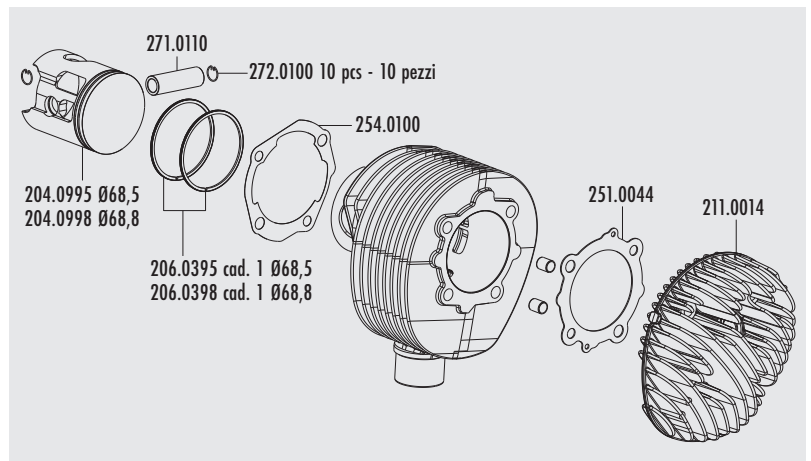
140.0230



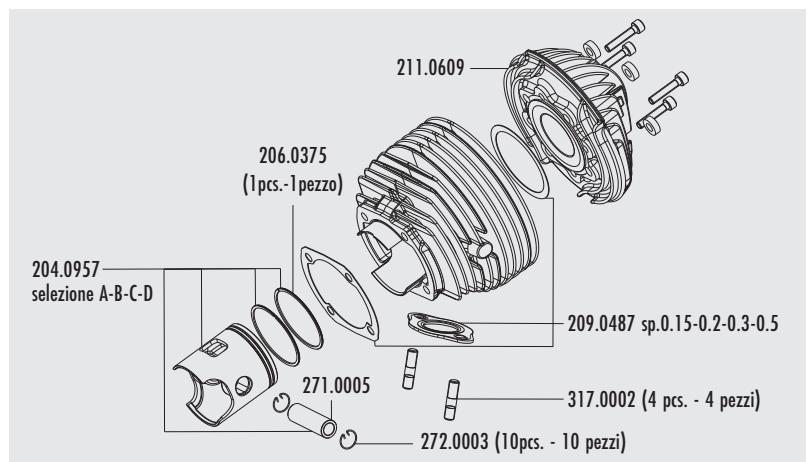
140.0231 - 140.0232



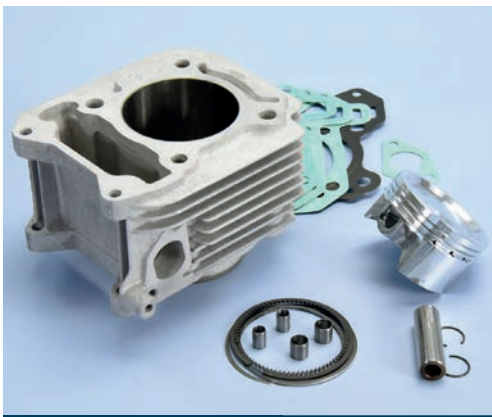
140.0233



140.0234



▲ : out of stock - esaurito

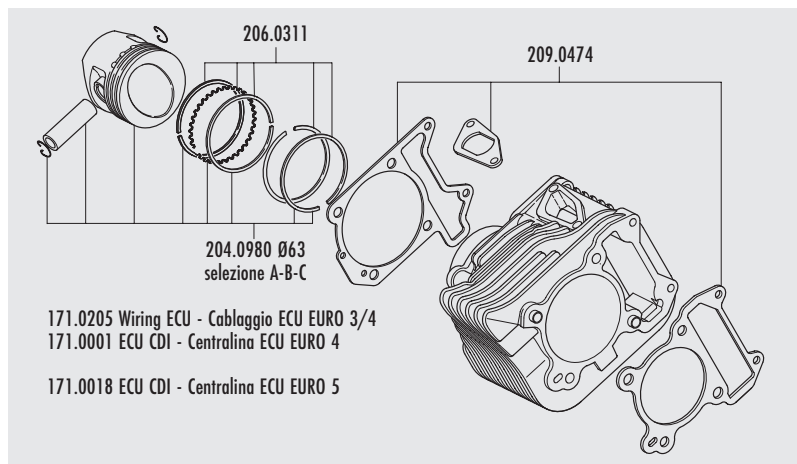


140.0235 - 140.0222 ▲

63

R.P.M.

HP

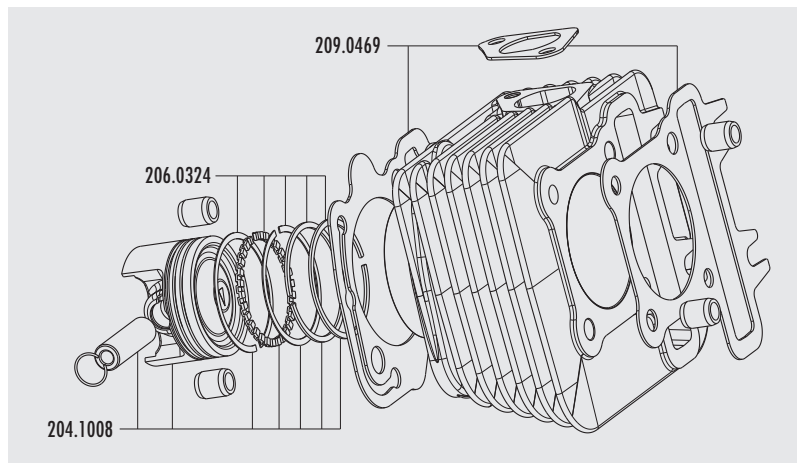


140.0236

49

R.P.M.

HP

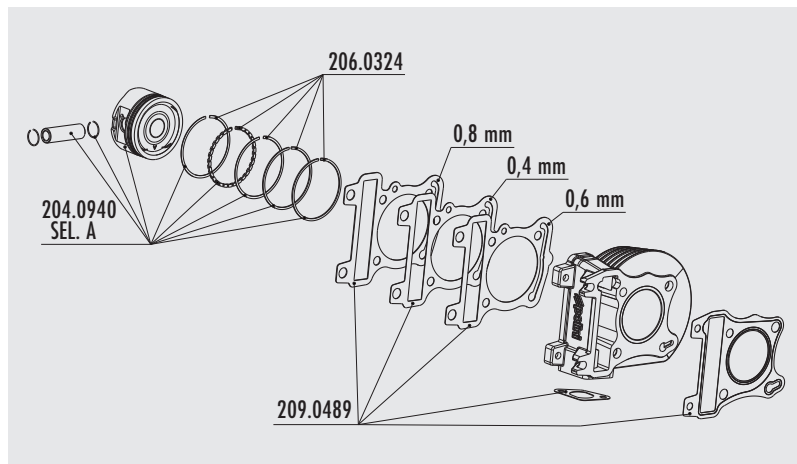


140.0237

Ø49

R.P.M.

HP

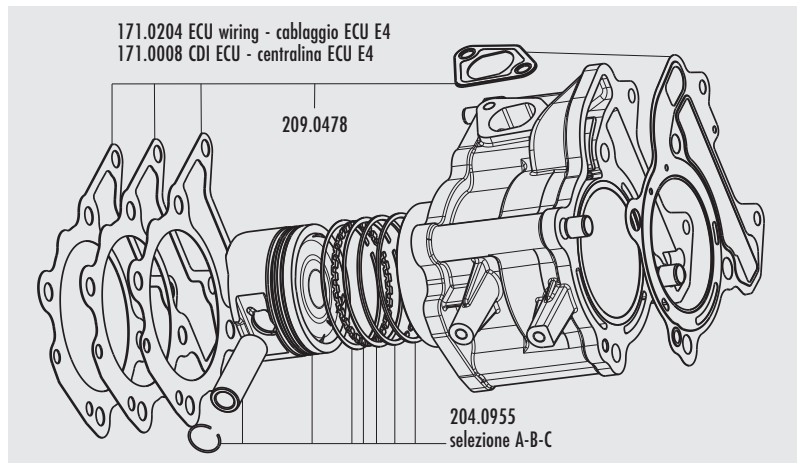


140.0238

61

R.P.M.

HP



▲ : out of stock - esaurito



NEW!

140.0239



47,6

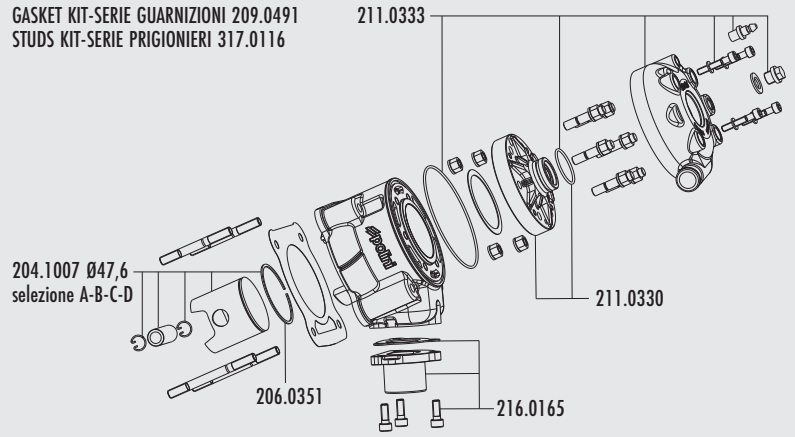


R.P.M.



HP

GASKET KIT-SERIE GUARNIZIONI 209.0491
STUDS KIT-SERIE PRIGIONIERI 317.0116



NEW!

140.0240



52

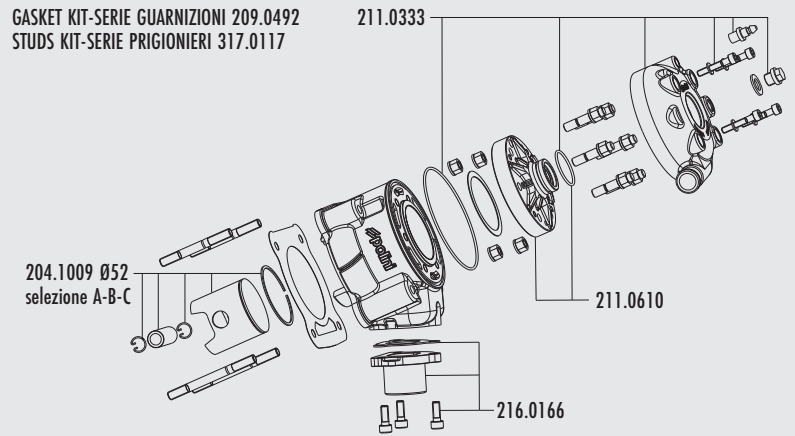


R.P.M.



HP

GASKET KIT-SERIE GUARNIZIONI 209.0492
STUDS KIT-SERIE PRIGIONIERI 317.0117



142.0086



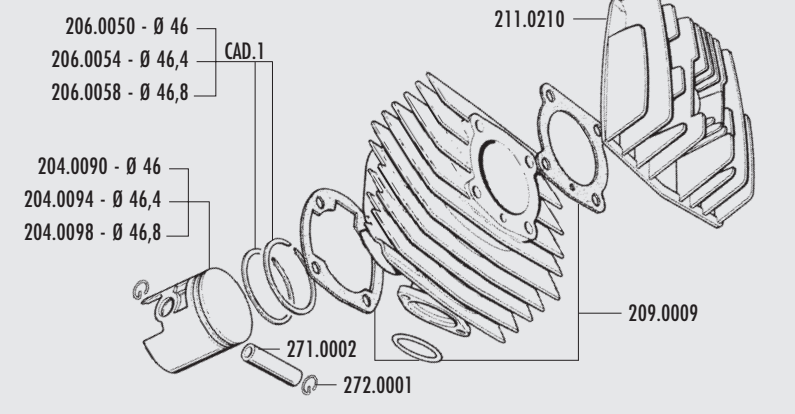
46



R.P.M.



HP



142.0088



46



R.P.M.

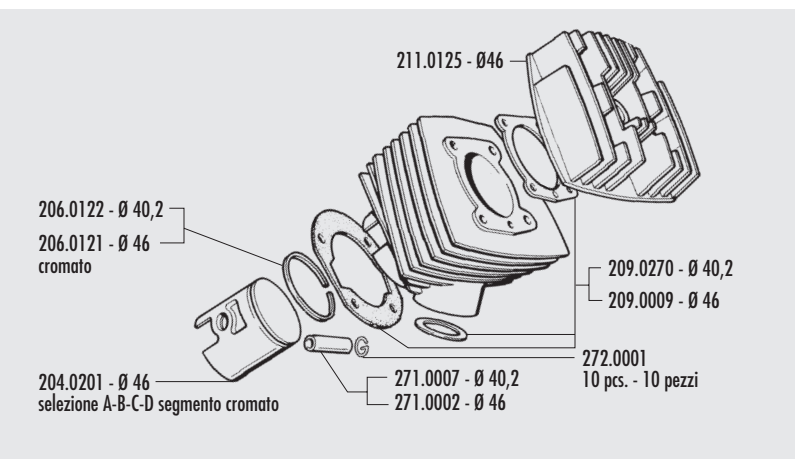
8000



HP

142.0088 - 142.0087/ST (442.0087▲)

7,3



▲ : out of stock - esaurito

APPLICATIONS TABLE

CYLINDER KITS

MUFFLERS

TRANSMISSIONS

FUEL SYSTEMS

ENGINE SPARE PARTS

SETUP

BLUE LINE

MINIBIKES

HI-SPEED E-BIKE



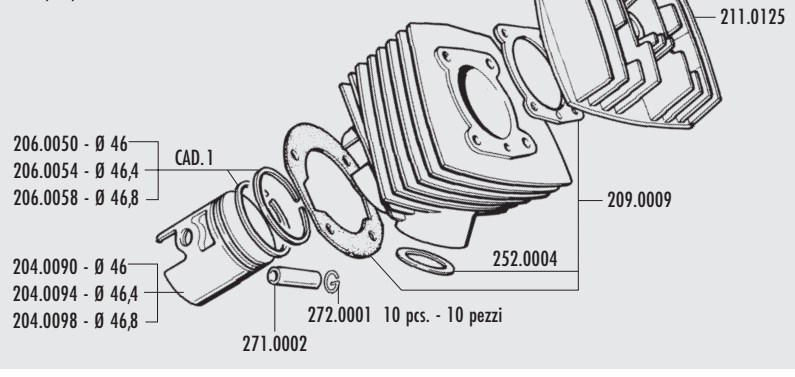
142.0089

46

7000

5,5

FROM 01/10/2009 CYLINDER PRODUCED WITH GLOSSY VARNISH
 DAL 01/10/2009 CILINDRO PRODOTTO CON VERNICE LUCIDA
 DU 01/10/2009 CYLINDRE PRODUIT AVEC VERNIS BRILLANT

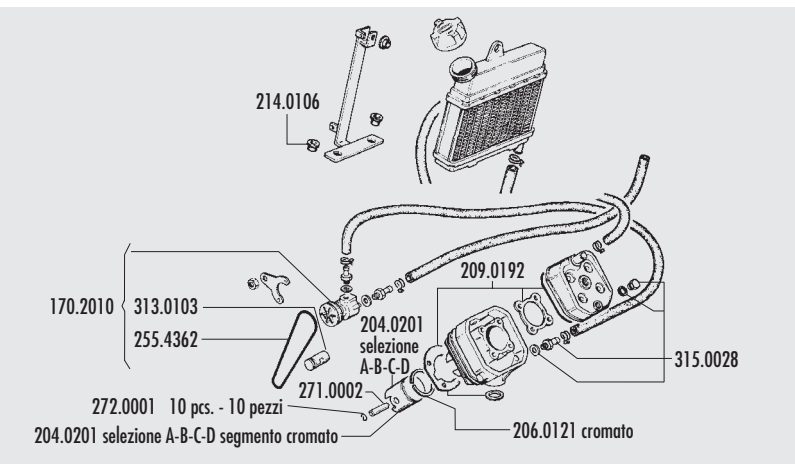


142.0100

46

8100

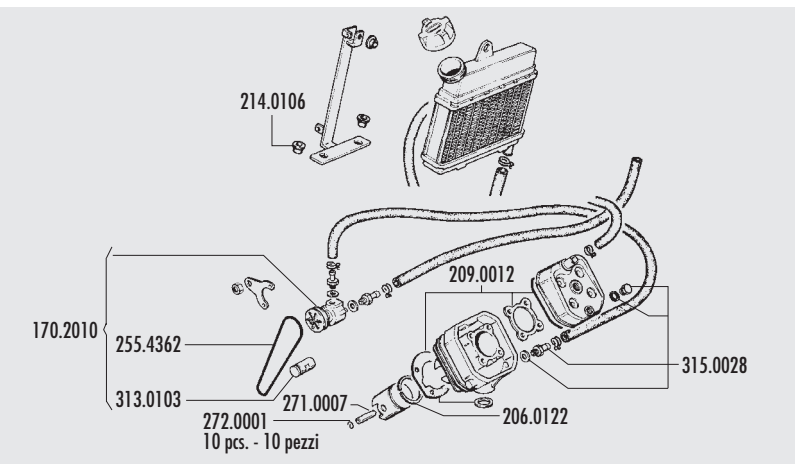
7,5



142.0104

40,2

HP

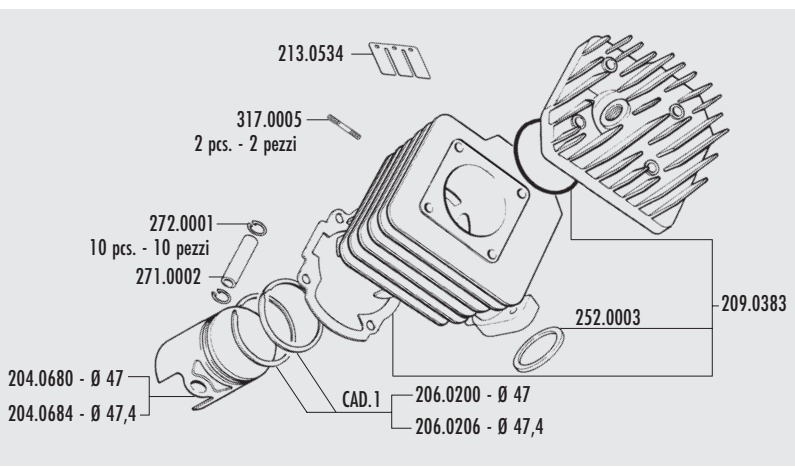


142.0147

47

7900

7,8



▲ : out of stock - esaurito



142.0147/R



47



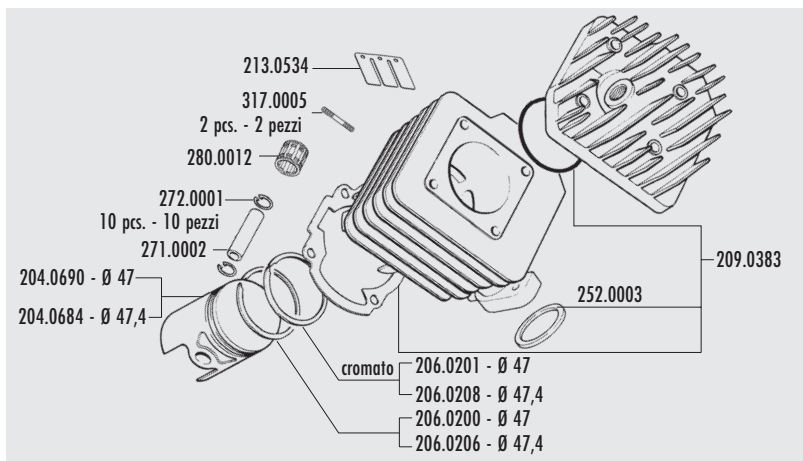
R.P.M.

11100



HP

9,8



142.0148



40



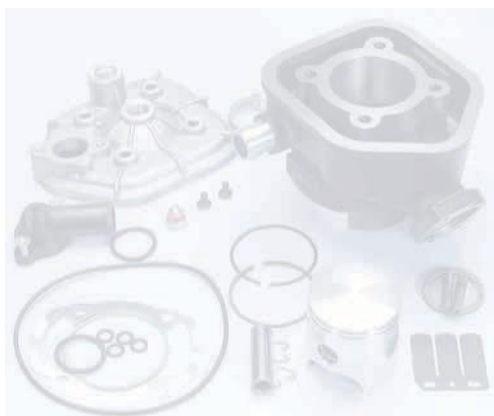
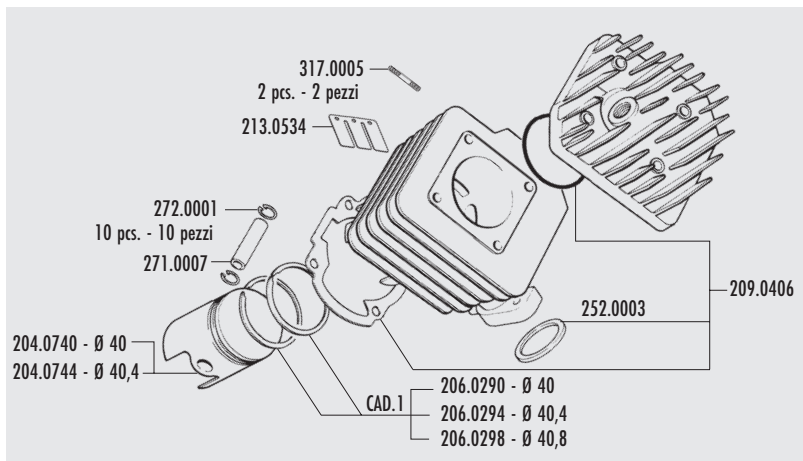
R.P.M.

11100



HP

9,8



142.0149 ▲



47



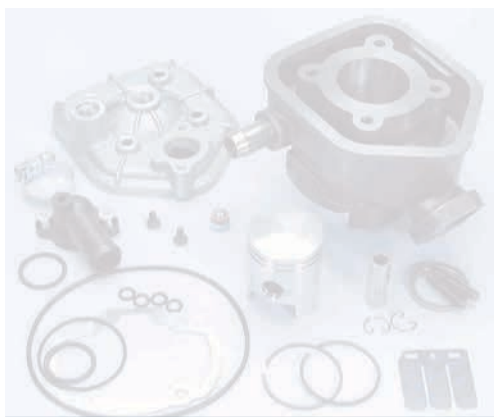
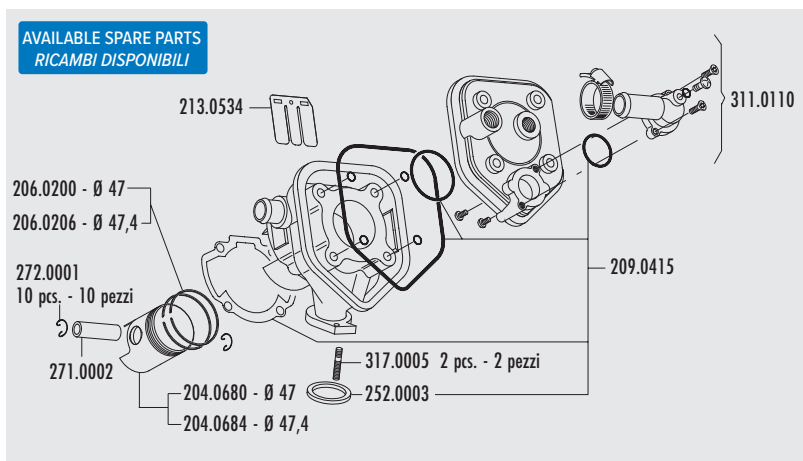
R.P.M.

9500



HP

7,8



142.0150 ▲



40



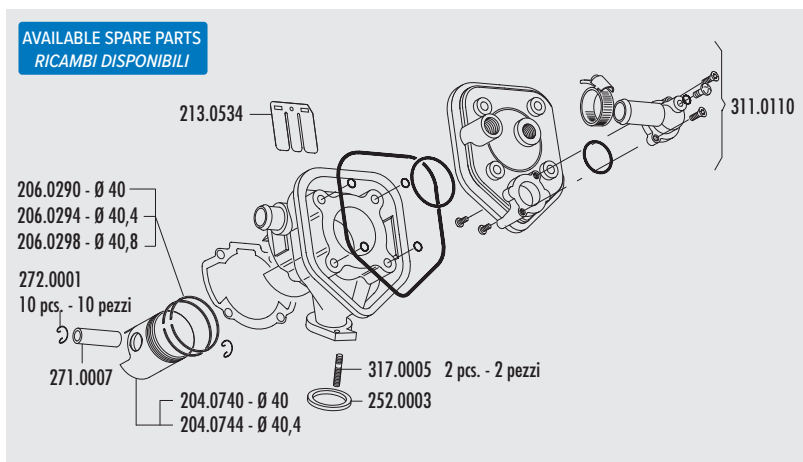
R.P.M.

11100



HP

9,8



▲ : out of stock - esaurito

APPLICATIONS TABLE

CYLINDER KITS

MUFFLERS

TRANSMISSIONS

FUEL SYSTEMS

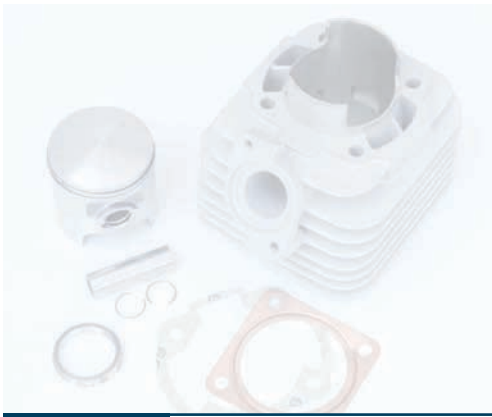
ENGINE SPARE PARTS

SETUP

BLUE LINE

MINIBIKES

HI-SPEED E-BIKE



142.0151 ▲



55

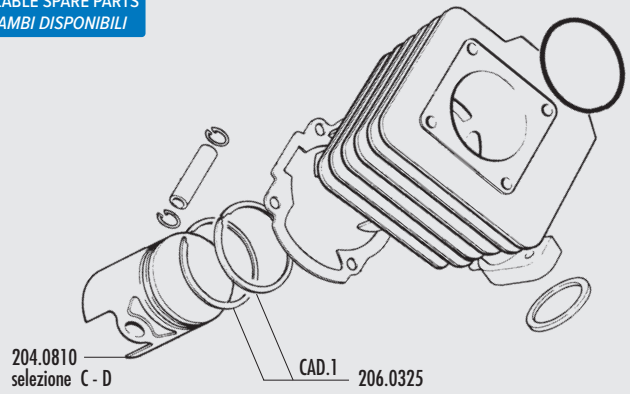


9800



10,5

AVAILABLE SPARE PARTS
RICAMBI DISPONIBILI



142.0152 ▲



47

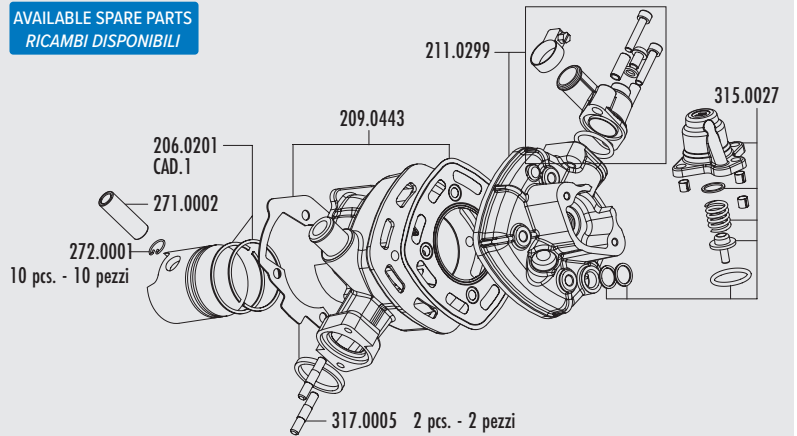


9500



7

AVAILABLE SPARE PARTS
RICAMBI DISPONIBILI



142.0153 ▲ - 142.0154 ▲

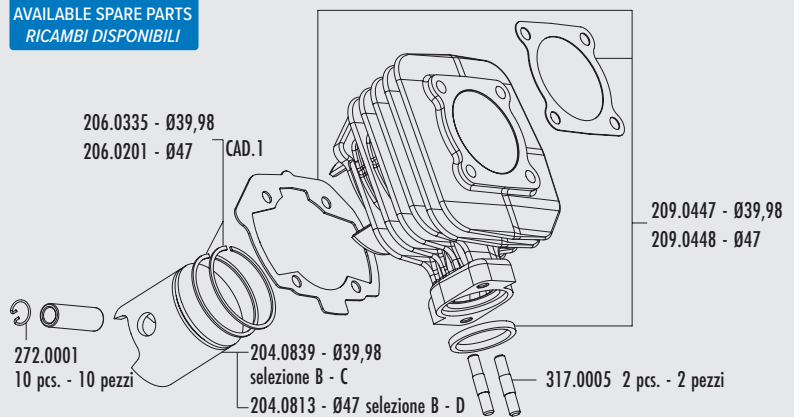
142.0153



39,98



AVAILABLE SPARE PARTS
RICAMBI DISPONIBILI



142.0155 ▲ - 142.0156 ▲

142.0156



47

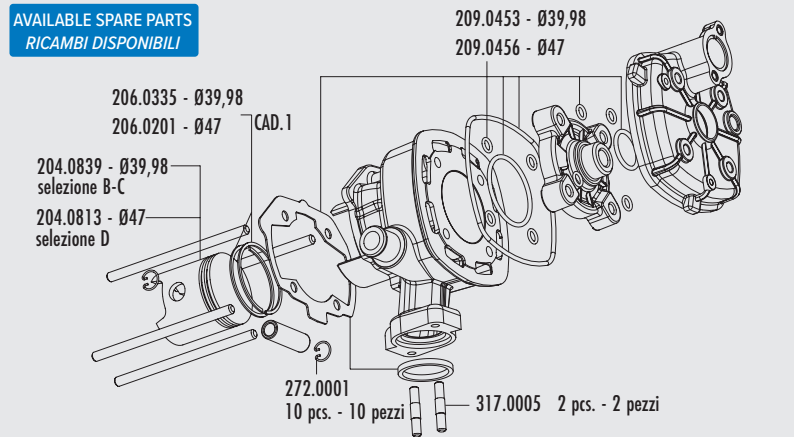


10500



10,5

AVAILABLE SPARE PARTS
RICAMBI DISPONIBILI





142.0157 ▲



40,2



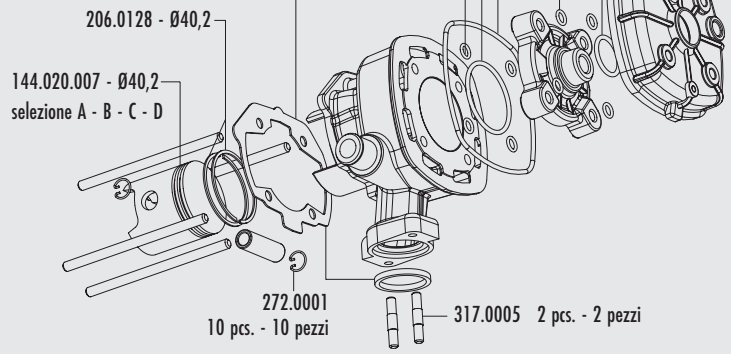
R.P.M.



HP

AVAILABLE SPARE PARTS
RICAMBI DISPONIBILI

Cylinder with exhaust booster holes
Cilindro con fori booster di scarico 209.0453



142.0158 ▲



47,6



R.P.M.

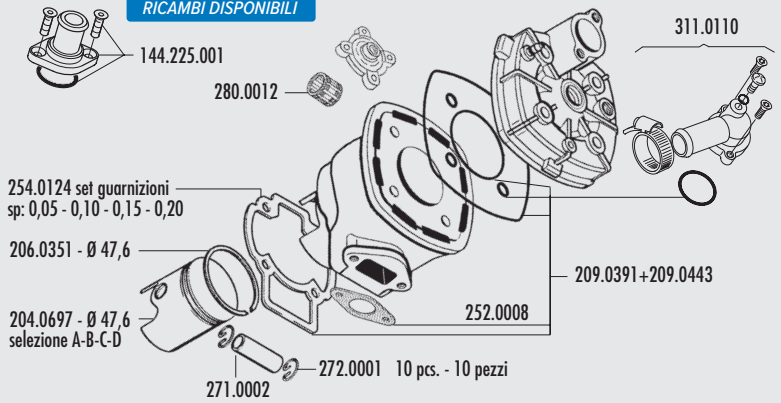
12500



HP

18

AVAILABLE SPARE PARTS
RICAMBI DISPONIBILI



142.0159



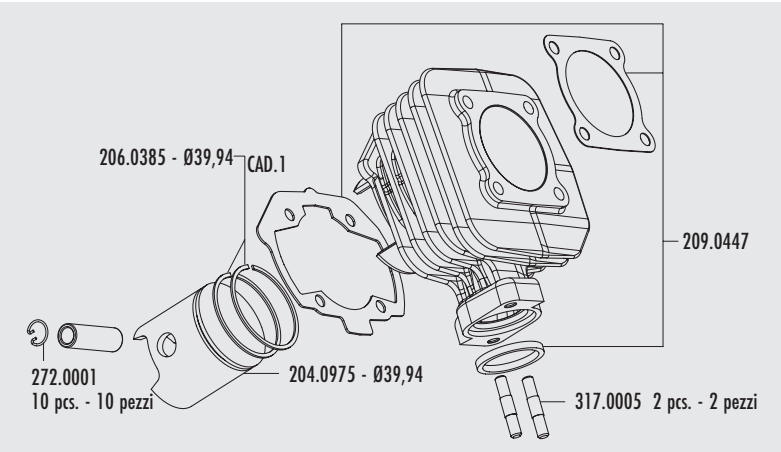
40



R.P.M.



HP



144.0150



43,5



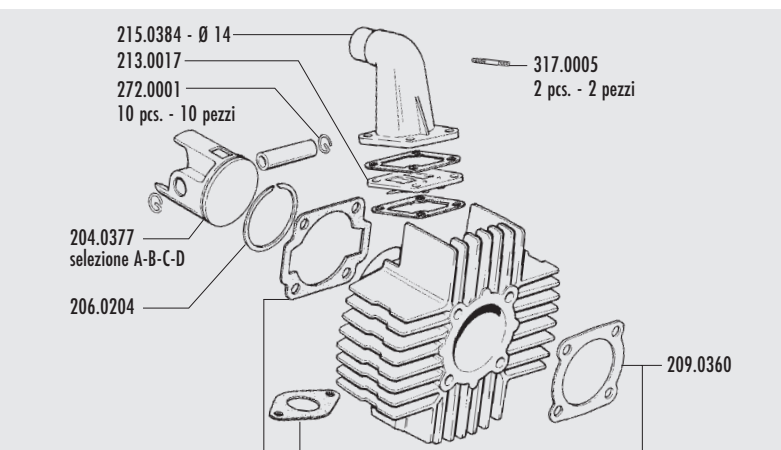
R.P.M.

9000



HP

6,2



▲ : out of stock - esaurito

APPLICATIONS TABLE

CYLINDER KITS

MUFFLERS

TRANSMISSIONS

FUEL SYSTEMS

ENGINE SPARE PARTS

SETUP

BLUE LINE

MINIBIKES

HI-SPEED E-BIKE

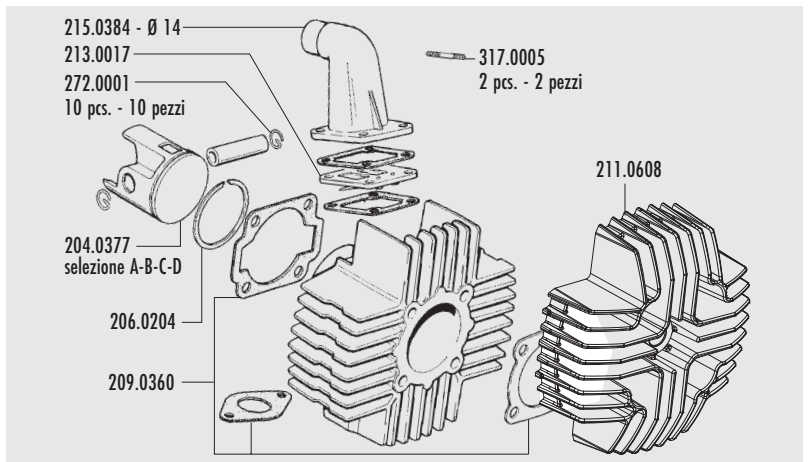


144.0151

43,5

R.P.M.

HP



146.0700 ▲

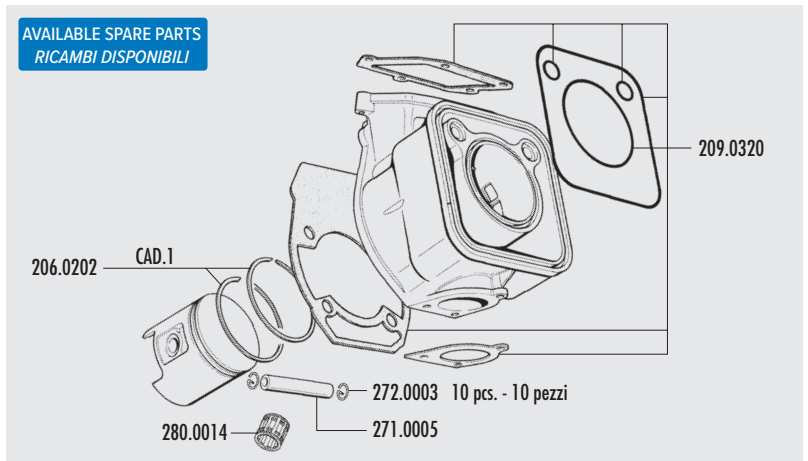
60

R.P.M.

10000

HP

29



146.0800

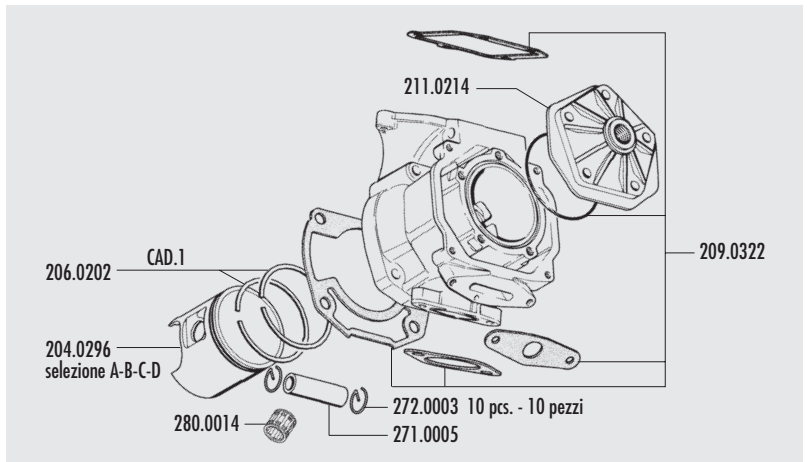
60

R.P.M.

11000

HP

37



146.0810

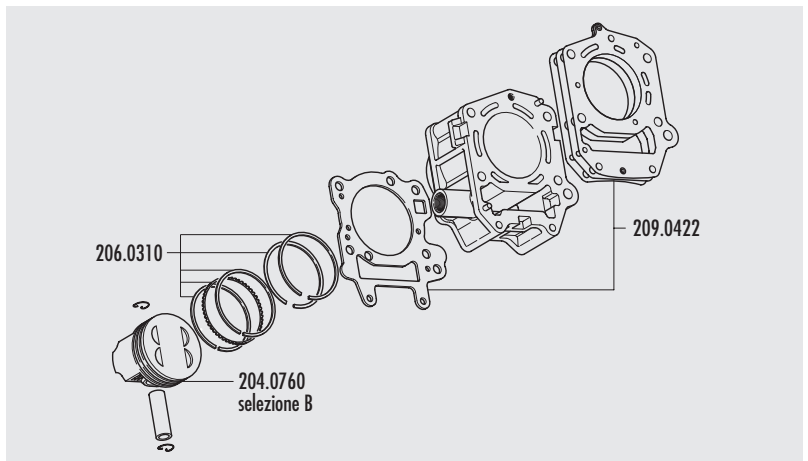
67

R.P.M.

9000

HP

16,5





148.6002 - 148.6008



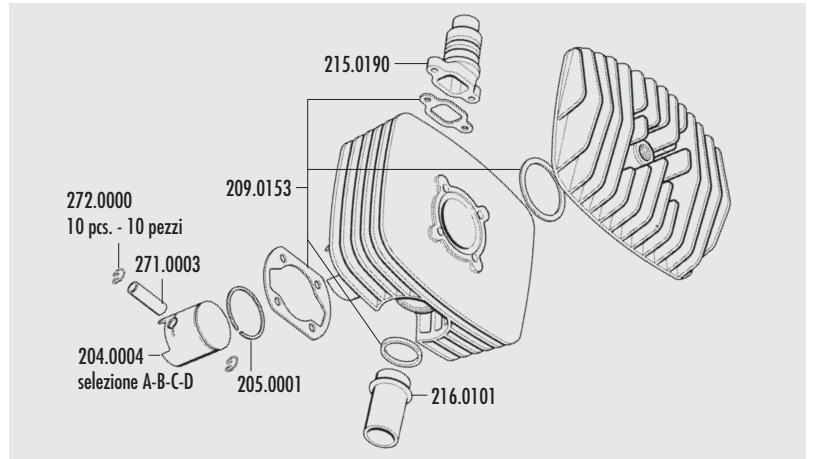
48



R.P.M.



HP



150.0603



47



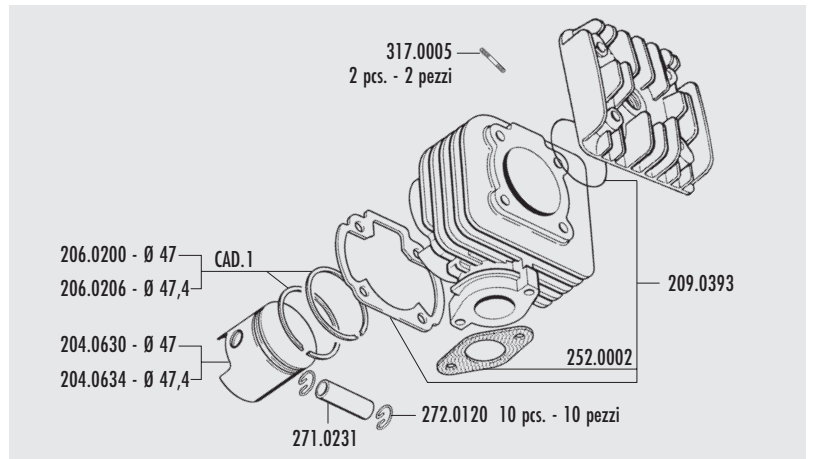
R.P.M.

8400



HP

8,2



150.0603/R



47



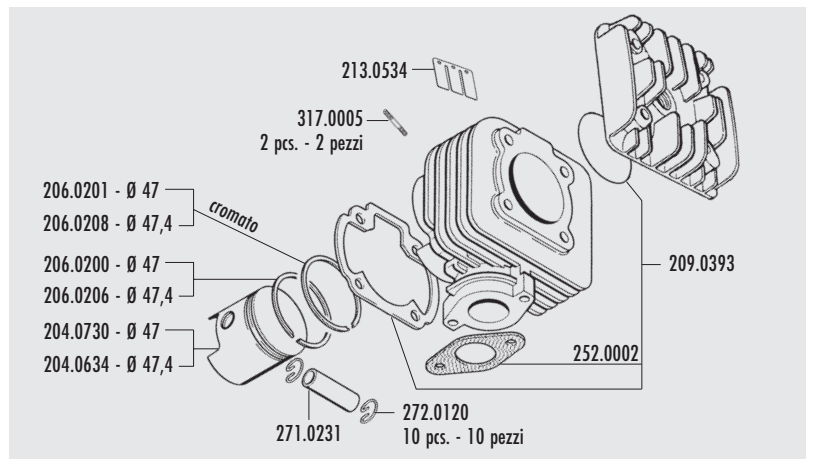
R.P.M.

9000



HP

9,8



150.0604 ▲



47



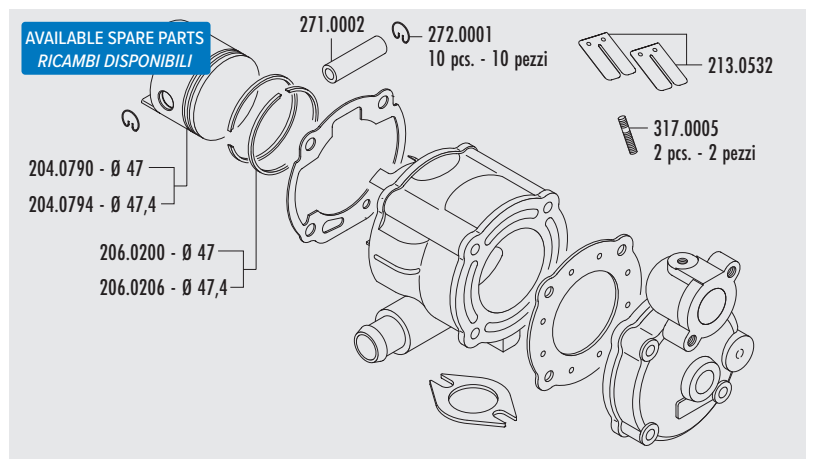
R.P.M.

10000



HP

6,5



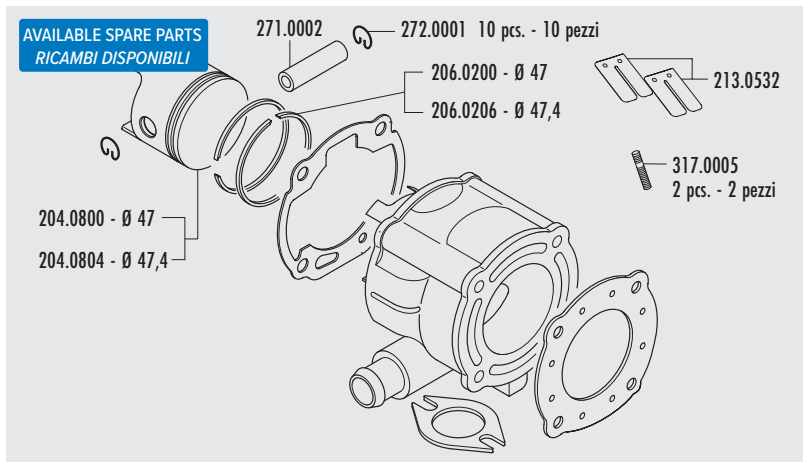
AVAILABLE SPARE PARTS
RICAMBI DISPONIBILI

▲ : out of stock - esaurito



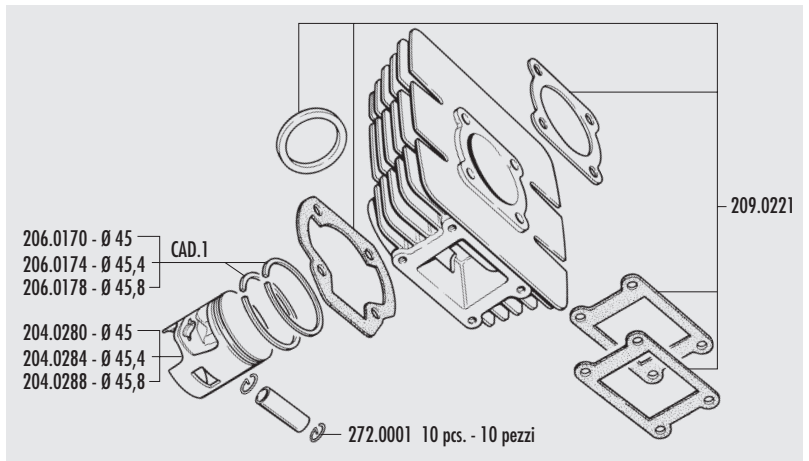
166.0047 ▲

 47
 10000
 6,5



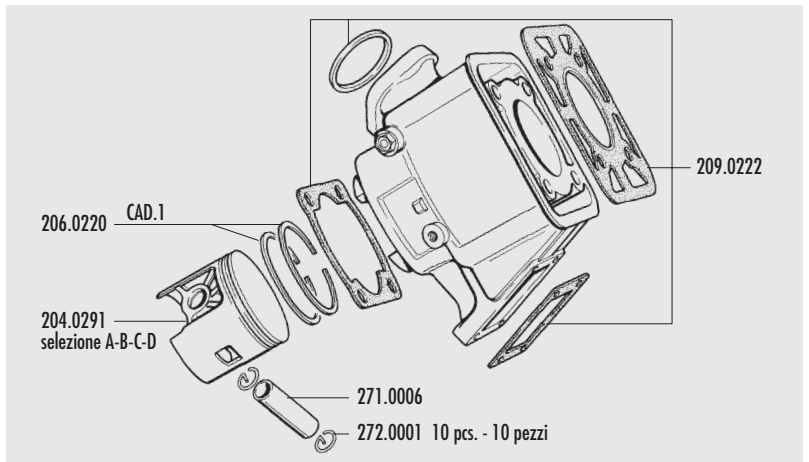
166.0047

 45
 7000
 6



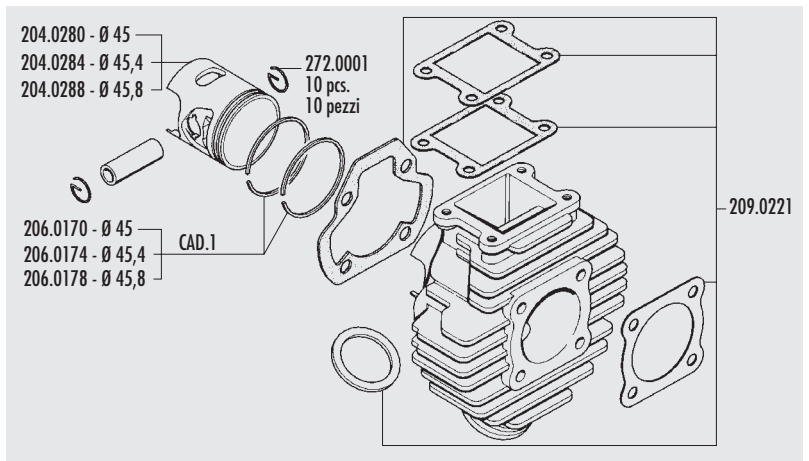
166.0048

 55
 9100
 12,7



166.0050

 45
 7100
 6



▲ : out of stock - esaurito



166.0054 - 166.0074 - 166.0074/12



47

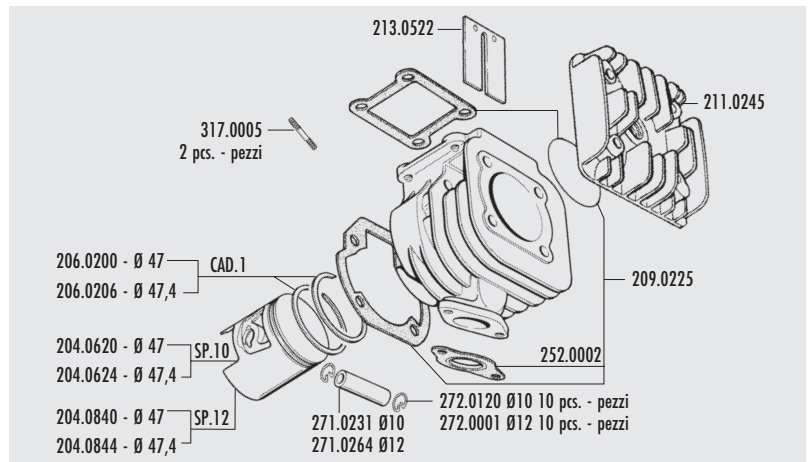


R.P.M.

10500



9



166.0074/E - 166.0074/12E



47

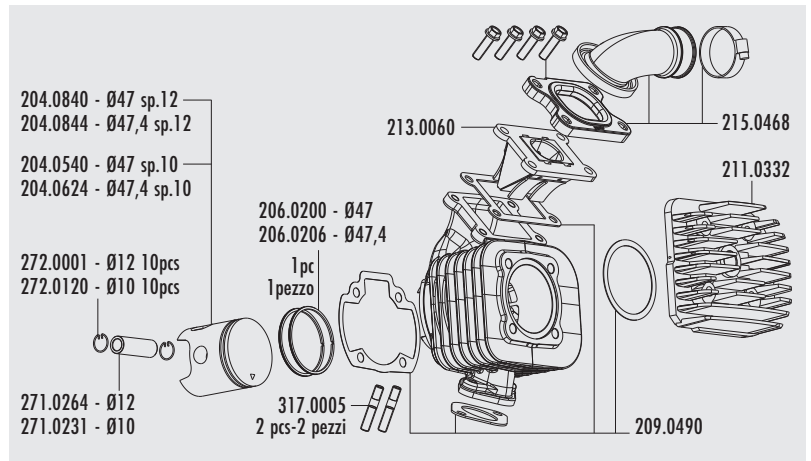


R.P.M.

10500



9



166.0074/R - 166.0074/12R



47

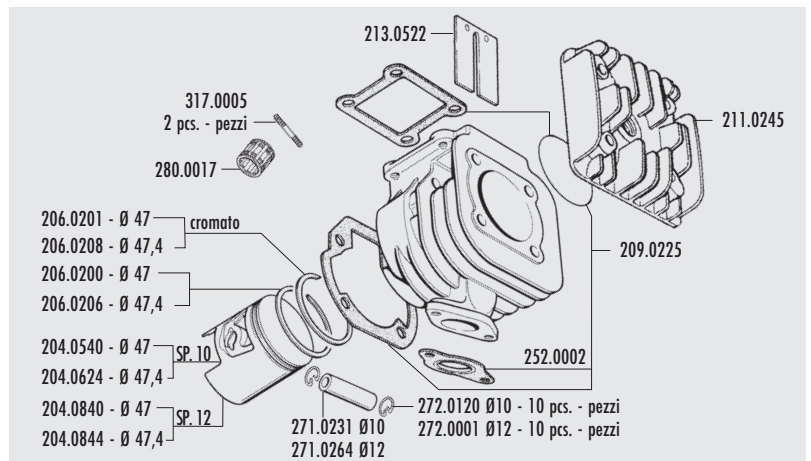


R.P.M.

10800



10,5



166.0075 ▲



57,5

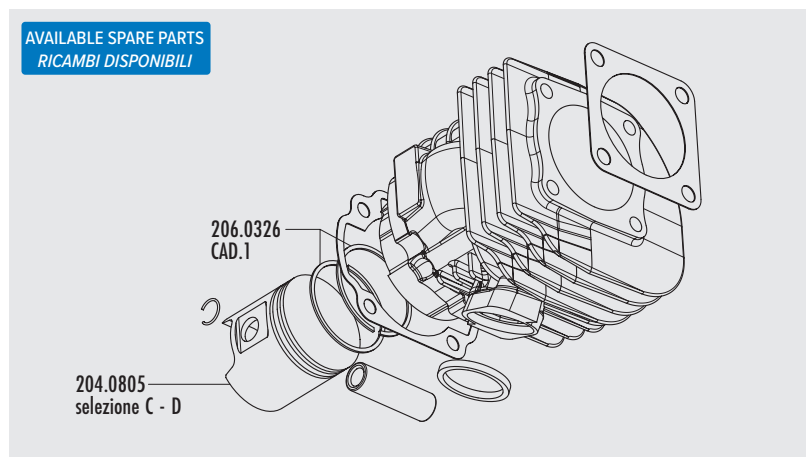


R.P.M.

10500



12



▲ : out of stock - esaurito



166.0076 - 166.0076/12



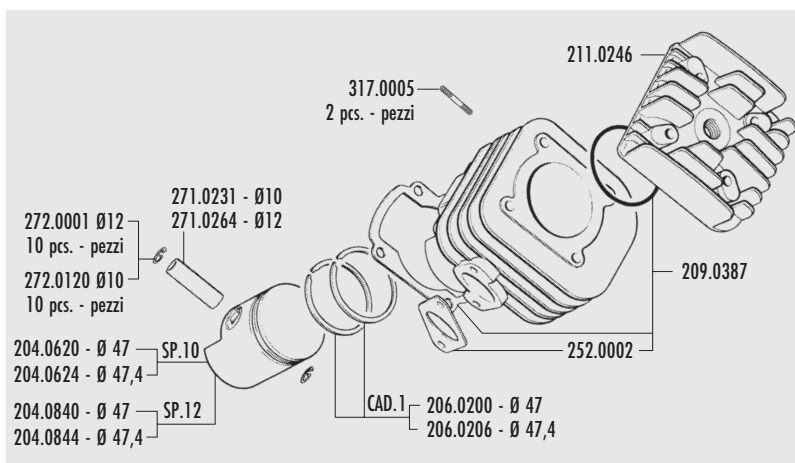
47



10500



8,5



166.0076/R - 166.0076/12R



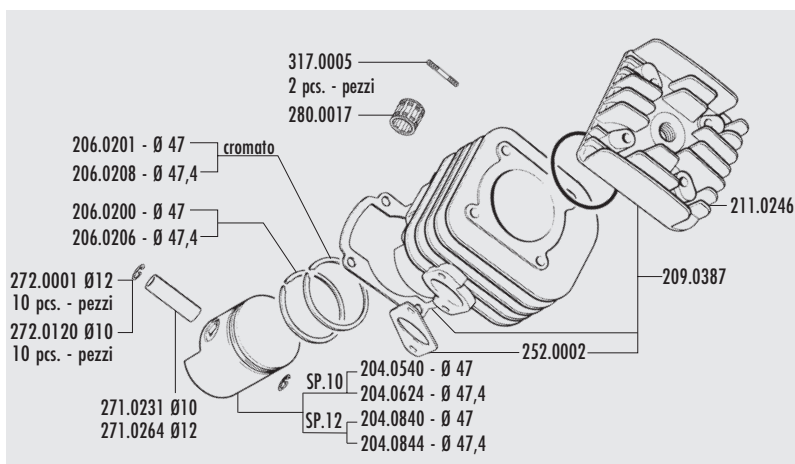
47



10600



11,5



166.0079 ▲



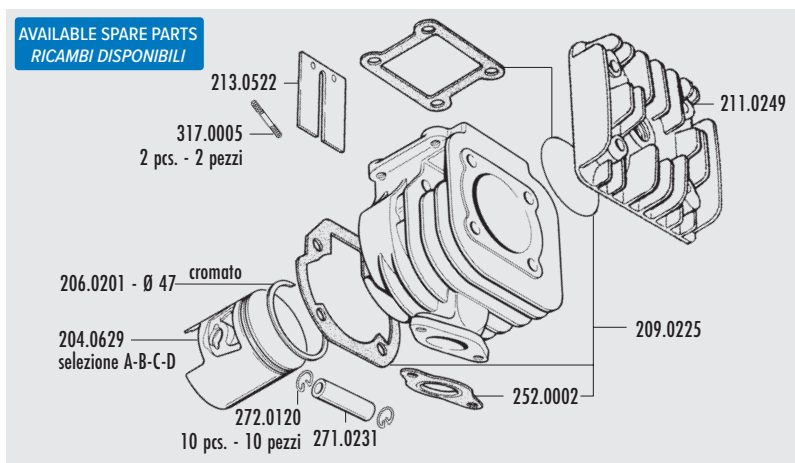
47



10800



9,7



166.0084 - 166.0082 ▲



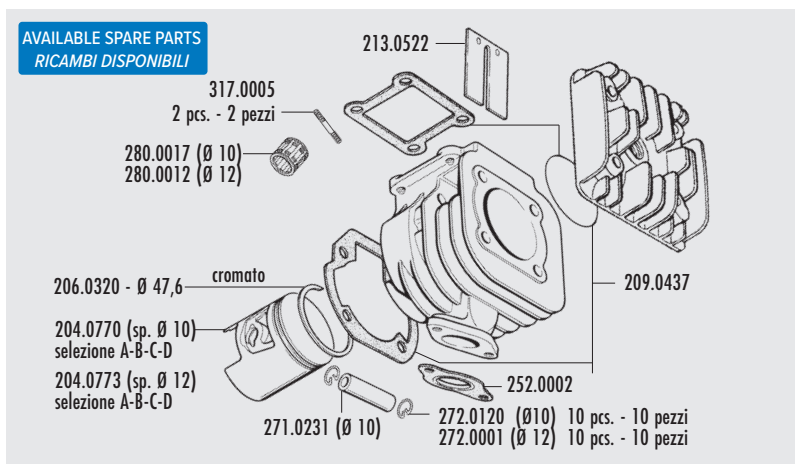
47,6



11500



12



▲ : out of stock - esaurito



166.0083 - 166.0083/12



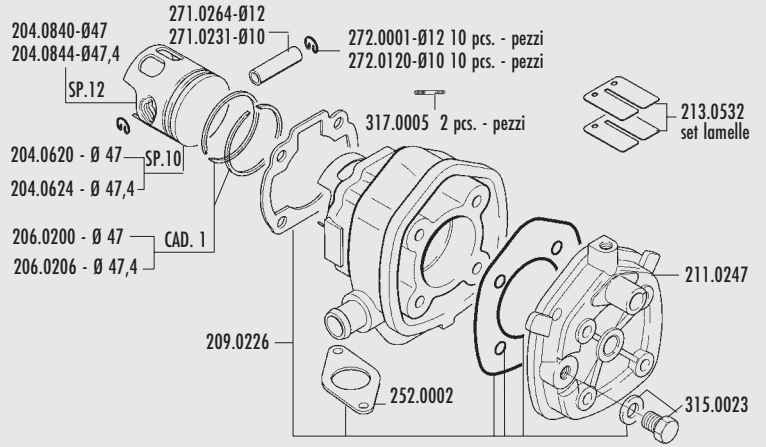
47



9500



8,5



166.0083/R - 166.0083/12R



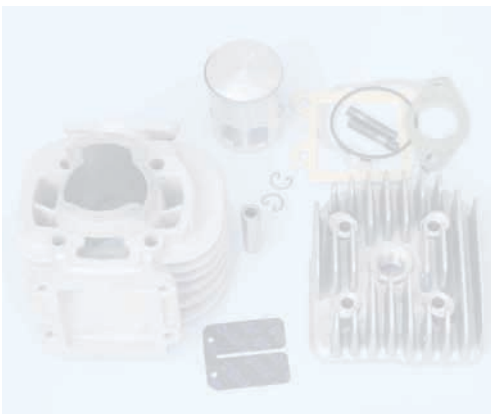
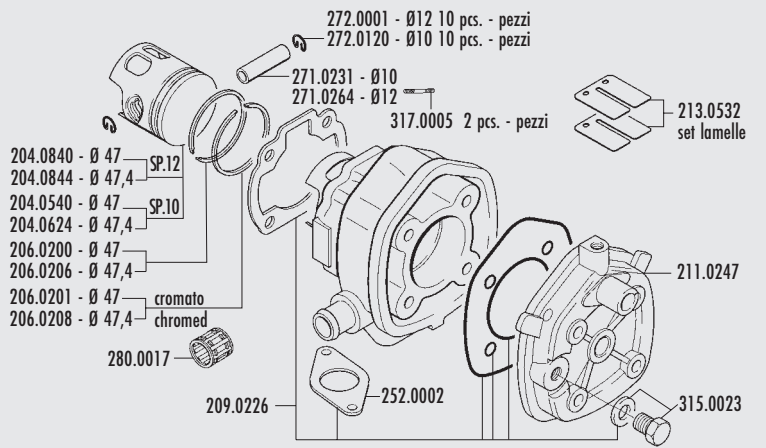
47



10000



11,5



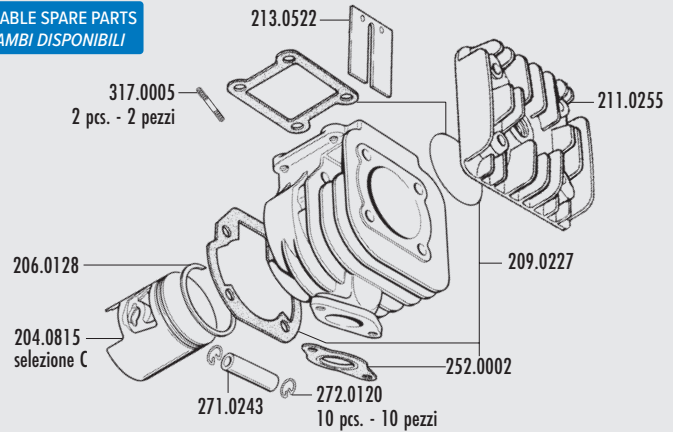
166.0084 ▲



40,2



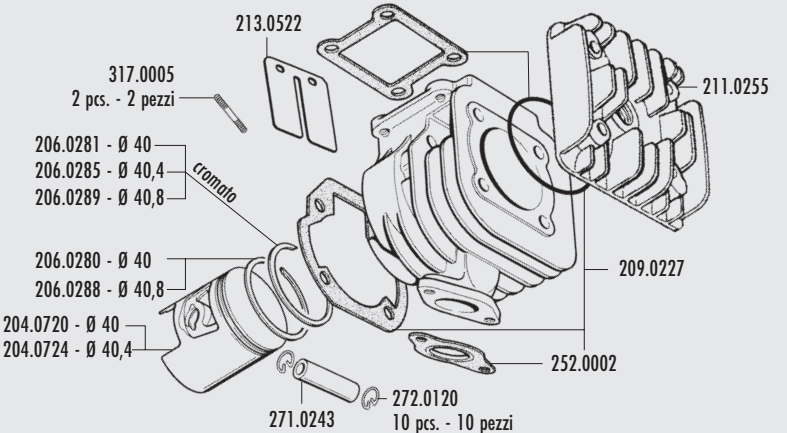
AVAILABLE SPARE PARTS
RICAMBI DISPONIBILI



166.0092



40



▲ : out of stock - esaurito



166.0093



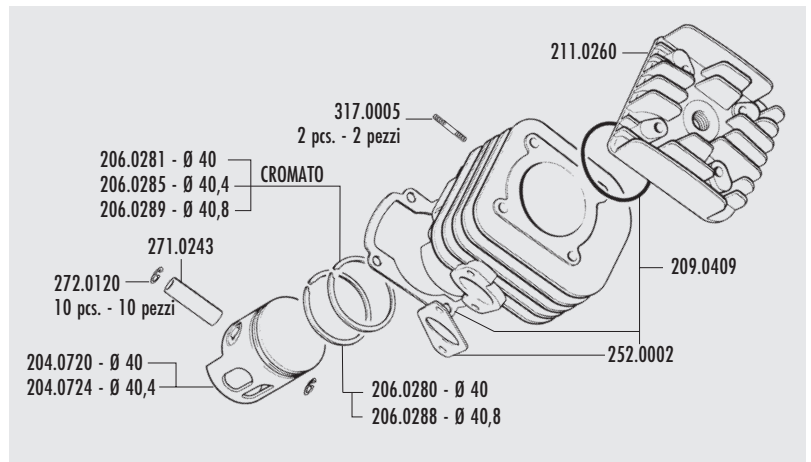
40



R.P.M.



HP



166.0094



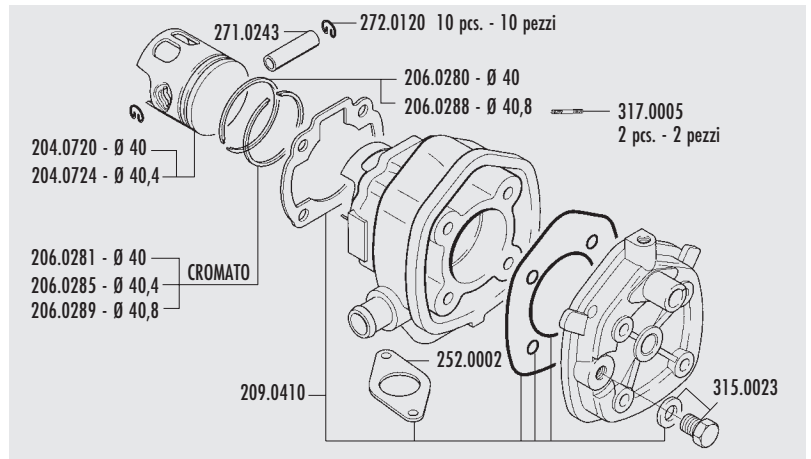
40



R.P.M.



HP



166.0096 ▲



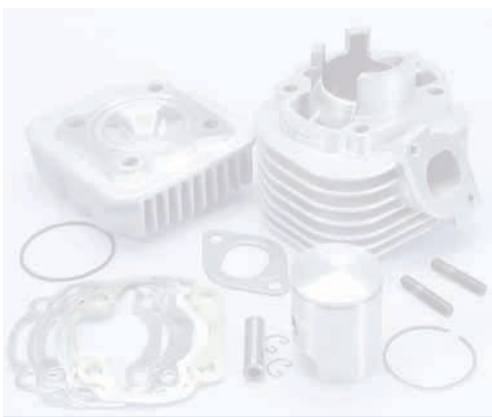
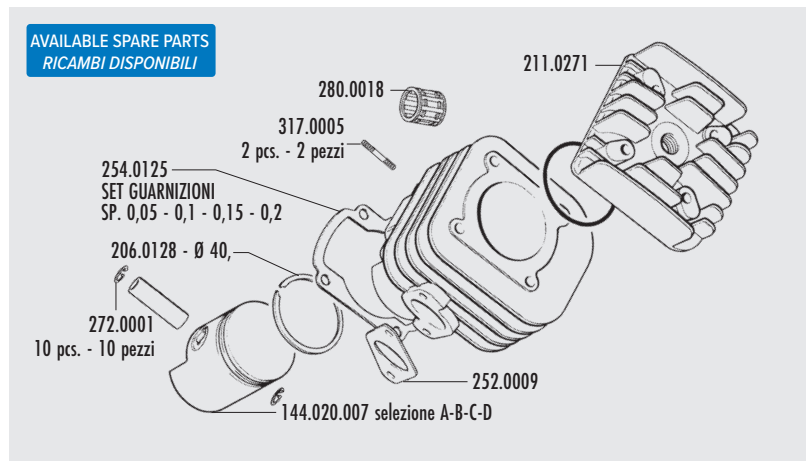
40,2



R.P.M.



HP



166.0096/40 ▲



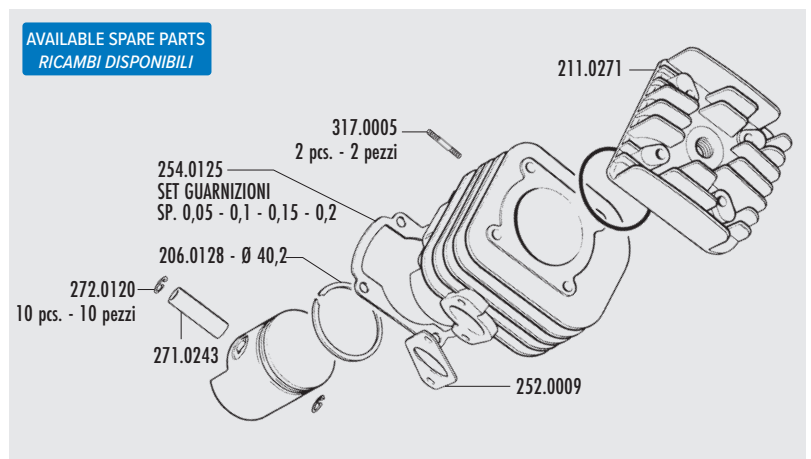
40,2



R.P.M.



HP



▲ : out of stock - esaurito



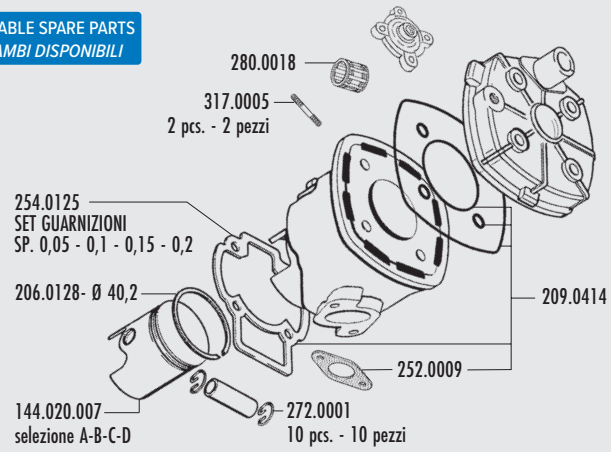
466-0097 ▲



40,2



AVAILABLE SPARE PARTS
 RICAMBI DISPONIBILI



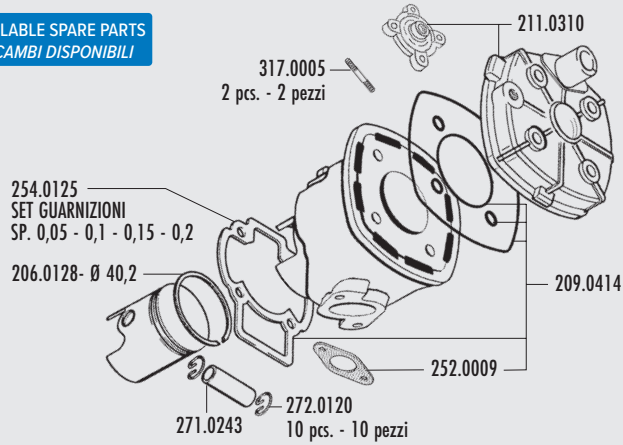
466-0097/10 ▲



40,2



AVAILABLE SPARE PARTS
 RICAMBI DISPONIBILI



466-0098 ▲



47,6

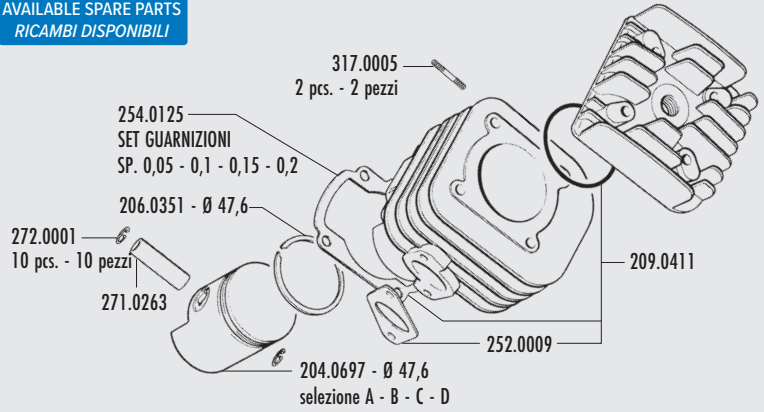


13500



17,8

AVAILABLE SPARE PARTS
 RICAMBI DISPONIBILI



466-0098/10 ▲



47,6

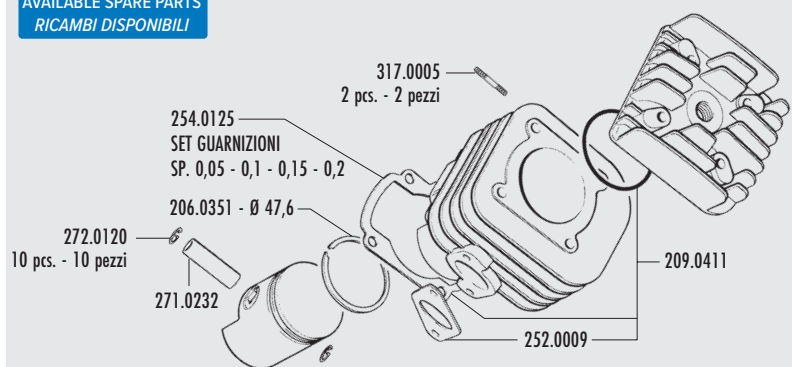


13500



17,8

AVAILABLE SPARE PARTS
 RICAMBI DISPONIBILI



▲ : out of stock - esaurito



166.0100



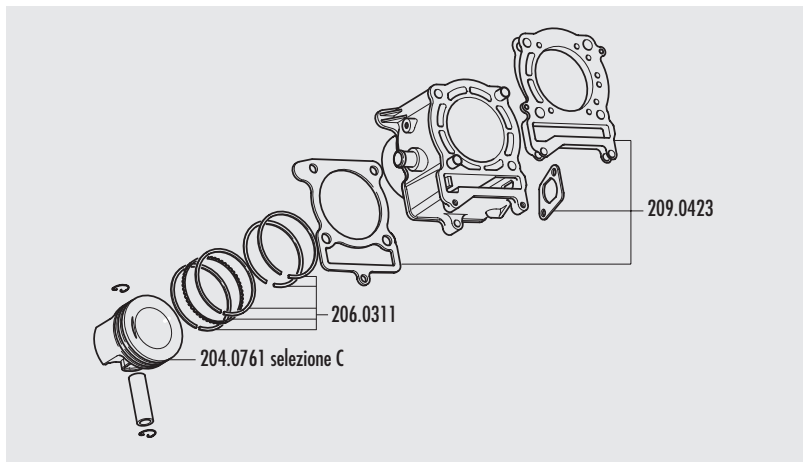
63



7500



15,5



166.0101 - 166.0103 ▲



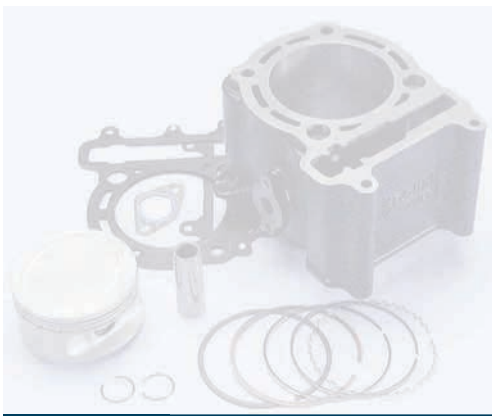
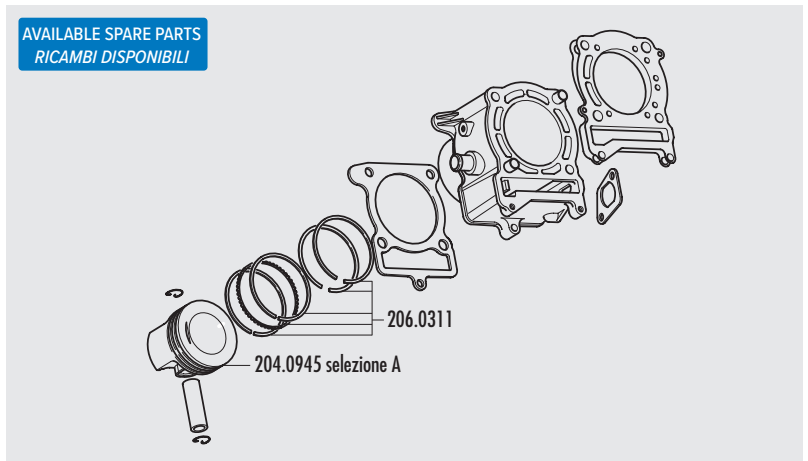
63



7500



15,5



166.0102 ▲



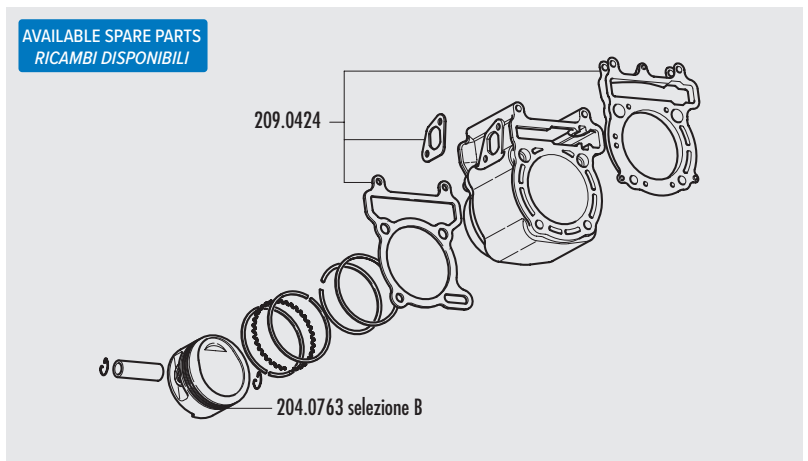
74



6600



25,1



166.0104 - 166.0105



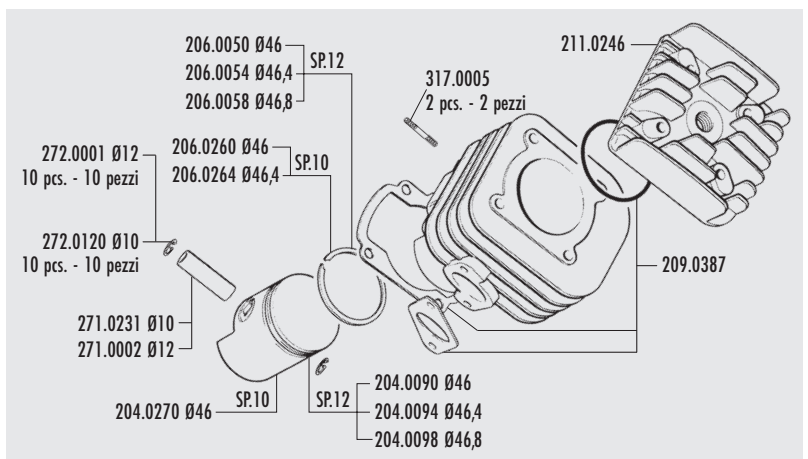
46

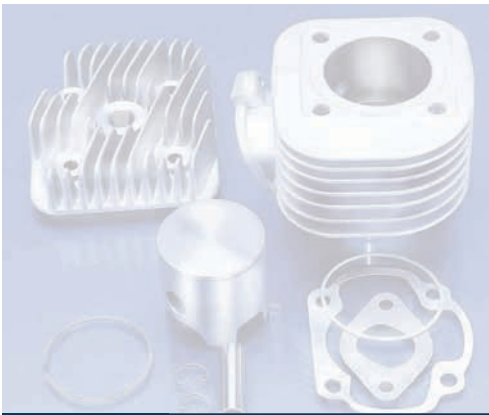


10500



7,5





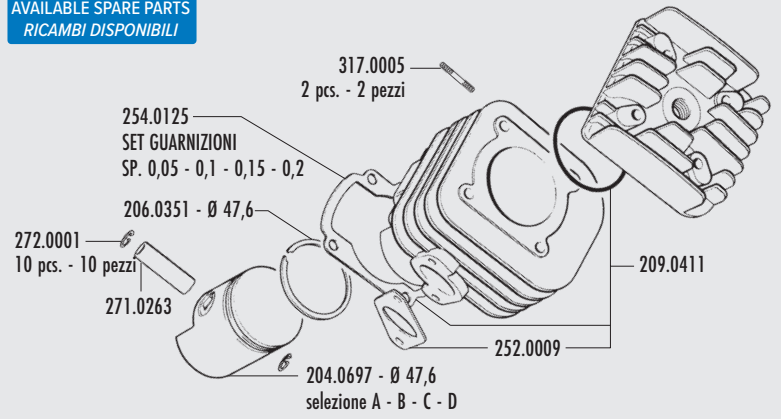
466-0106 ▲



47,6



AVAILABLE SPARE PARTS
RICAMBI DISPONIBILI



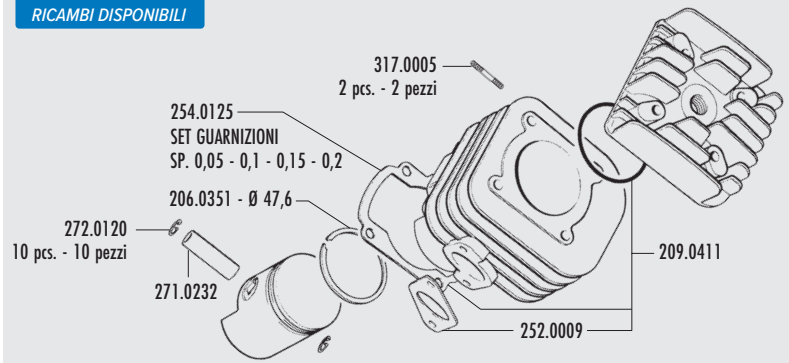
466-0106/40 ▲



47,6



AVAILABLE SPARE PARTS
RICAMBI DISPONIBILI



466-0107 ▲



47,6

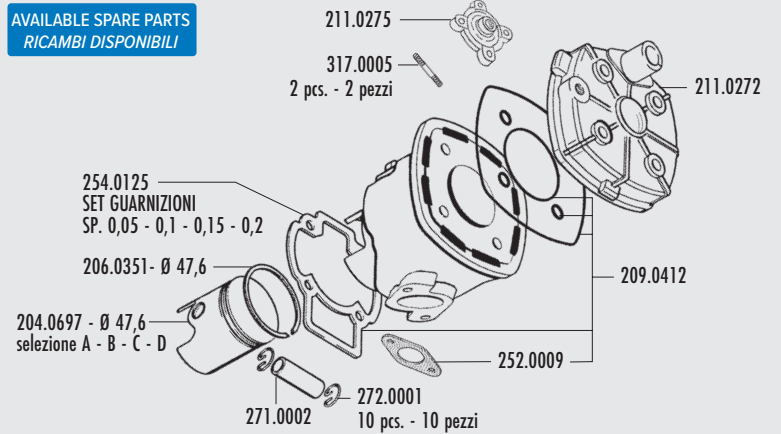


13400



21

AVAILABLE SPARE PARTS
RICAMBI DISPONIBILI



466-0107/40 ▲



47,6

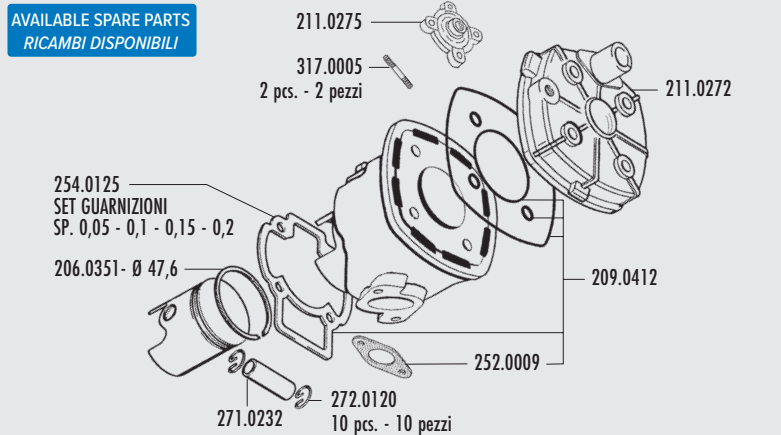


13400



21

AVAILABLE SPARE PARTS
RICAMBI DISPONIBILI

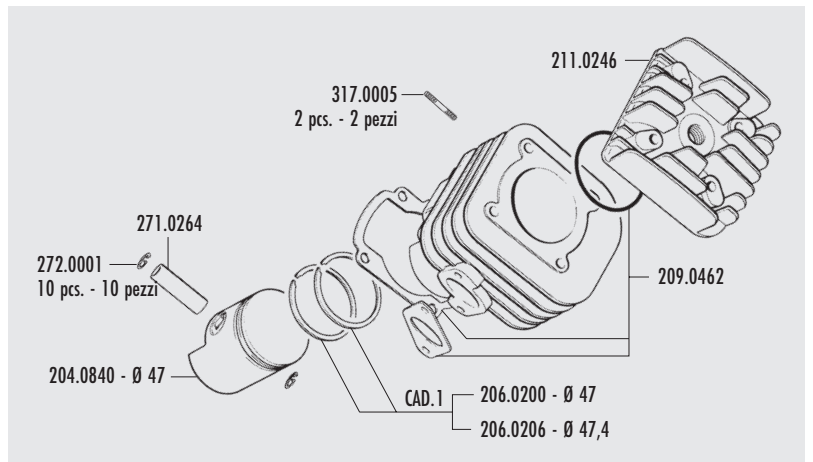


▲ : out of stock - esaurito



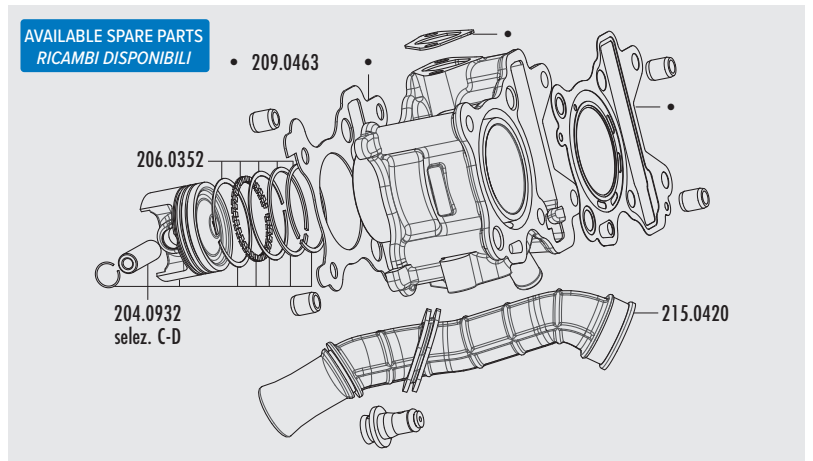
166.0108

47



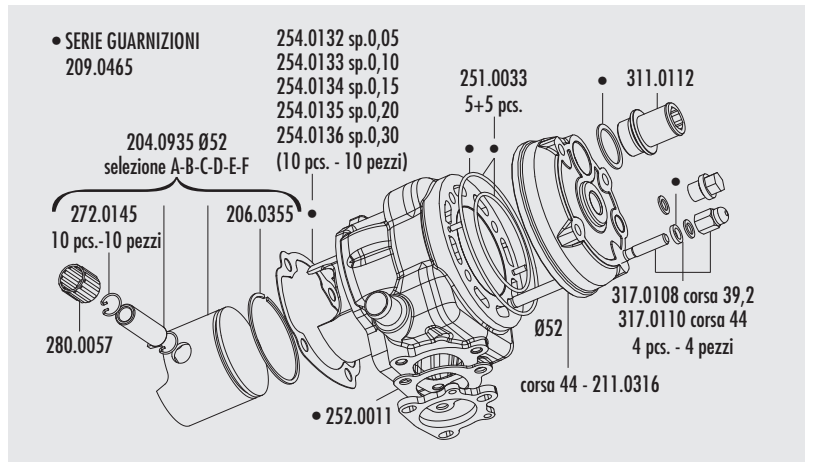
166.0109 ▲

44



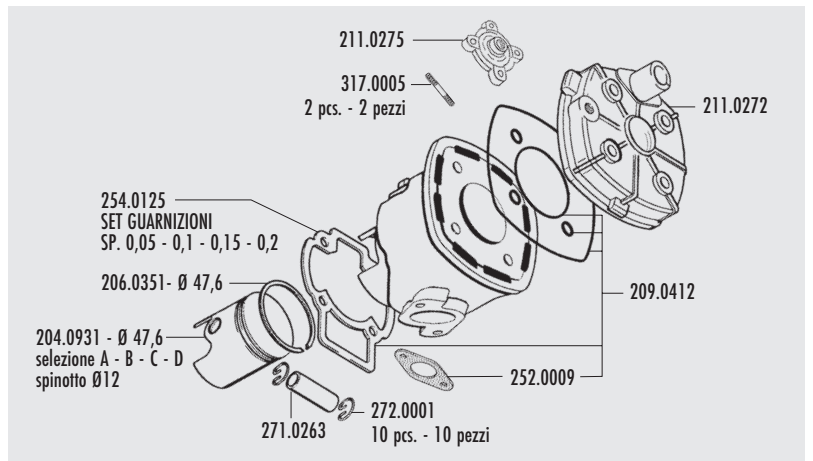
166.0111 - 166.0112 ▲

52

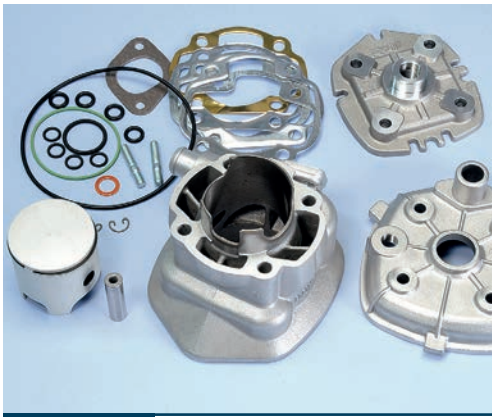


166.0113

47,6



▲ : out of stock - esaurito



166.0113/10



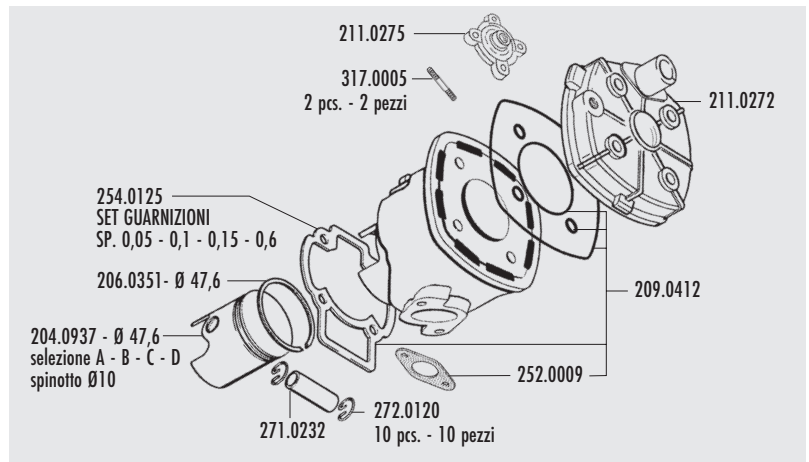
47,6



R.P.M.



HP



166.0114



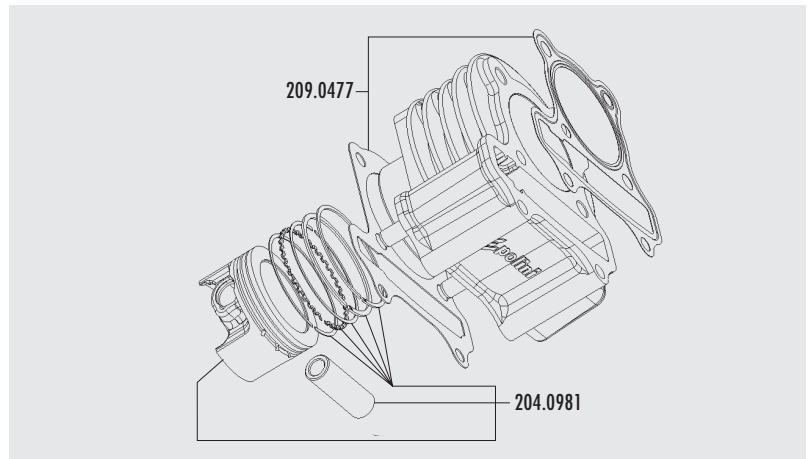
59



R.P.M.



HP



166.0115



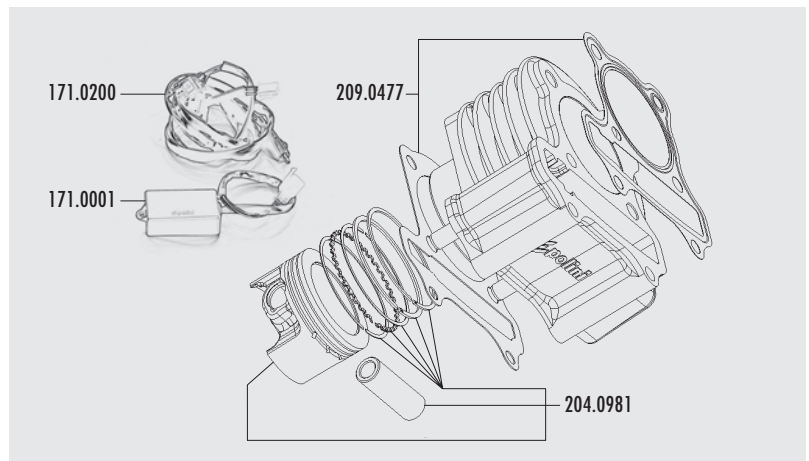
59



R.P.M.



HP



166.0416 ▲



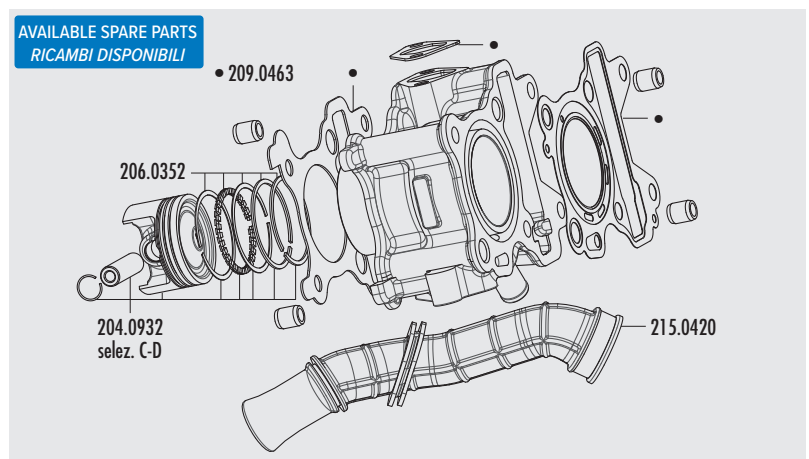
44



R.P.M.



HP



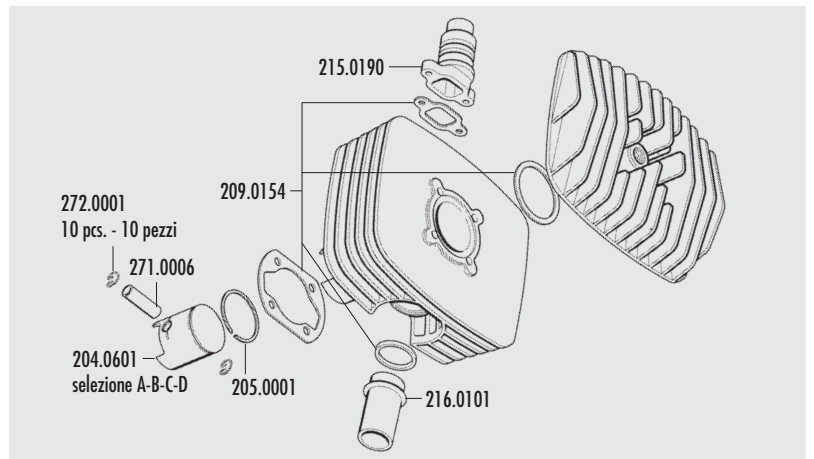
▲ : out of stock - esaurito



168.6006



48



MUFFLERS

MARMITTE



POLINI MUFFLERS FOR MAXI SCOOTER: HOMOLOGATED ENERGY

MARMITTE POLINI PER MAXI SCOOTER: GRINTA OMOLOGATA

Polini Motori has always been careful to the two-wheel aftermarket needs and for this reason it has enlarged its range with an exclusive line of mufflers proper for Maxi scooters.

The Polini mufflers feature a modern design: they have well-finishing touches and they are very reliable thanks to their high mechanical resistance.

The increased power grants the engine an optimal performance, concretely improving the sprint and pickup.

The sound is energetic but padded thanks to the tested deadening material.

The exhausts can be made of stainless steel or of black anodized light alloy according to the Maxi scooter model and they are sold together with the stainless steel racing pipe (but for the Metropolis 400).



Polini Motori da sempre attenta alle esigenze dell'aftermarket delle due ruote, amplia la propria gamma con un'esclusiva linea di marmitte specifiche per Maxi Scooter.

Le marmitte Polini si distinguono per il design moderno; sono curatissime nelle finiture e super affidabili, grazie alla straordinaria resistenza meccanica. La maggiore potenza assicura al motore una resa ottimale, migliorando concretamente le caratteristiche di allungo e ripresa.

Il sound è grintoso anche se piacevolmente ovattato grazie all'impiego di materiali fonoassorbenti collaudatissimi.

Gli scarichi possono essere in acciaio inox, oppure, in lega leggera anodizzato nero a seconda del modello di maxi scooter e sono venduti completi di collettore racing in acciaio inox (escluso Metropolis 400).



European Homologation directive 97/24/EC ch.5 (measures to be taken against air pollution caused by 2 or 3 wheel motor vehicles)



Reg. 134/2014 ann. 10 (EC-UE) - EURO4* (measures to be taken against air pollution)



* **NOTE** Homologation certificates are valid for specified vehicle types only.



European Homologation directive 97/24/EC ch.9 (permissible sound level and exhaust system for 2 or 2 wheel motor vehicles)



Reg. R92.01 (ECE-ONU) - EURO4* (permissible sound level)



NOTE European standards 2006/120/CE are met only if the original catalytic converter is not removed when fitting an 97/24/CE ch. 9 approved Polini silencer, or if you fit an exhaust system with an Polini exhaust system with an approved (as 97/24/CE ch. 5 standard) catalytic converter



Meets 2006/120/CE European Directive standards (97/24/CE cap. 9 + cap.5 European Directive upgrade)



Meets present standards referred to air pollution and permissible sound level.





HOMOLOGATED FOR:
OMOLOGATA PER:

Vespa Primavera 125 - M81 var.1 ver.0/1
Vespa Primavera 150 - M81 var.2 ver.0/1
Vespa Sprint 125 - M81 var.3 ver.0/1
Vespa LX 125 - M68 var.3 ver.0/3
Vespa LX 150 - M68 var.3 ver.0/3



HOMOLOGATED FOR:
OMOLOGATA PER:

VESPA 125 GTS - M45 var.3 ver.0/1
VESPA 250 GTS - M45 var.1 ver.0/1
VESPA 250 GTV - M45 var.1 ver.2
VESPA 300 GTS/GTV - M45 var.2 ver.0/2



HOMOLOGATED FOR:
OMOLOGATA PER:

PEUGEOT METROPOLIS 400 '13/14 - X1 var. AA ver. AA



HOMOLOGATED FOR:
OMOLOGATA PER:

KYMCO K-XCT 300i 13/16 D8 var.00 ver.00/10



HOMOLOGATED FOR:
OMOLOGATA PER:

PIAGGIO MEDLEY 125 ABS TYPE MA0A VAR. 1 VER. 20
PIAGGIO MEDLEY 150 ABS TYPE MA0B VAR. 2 VER. 20



HOMOLOGATED FOR:
OMOLOGATA PER:

VESPA 125 - MA1A

APPLICATIONS TABLE

CYLINDER KITS

MUFFLERS

TRANSMISSIONS

FUEL SYSTEMS

ENGINE SPARE PARTS

SETUP

BLUE LINE

MINIBIKES

HI-SPEED E-BIKE



190.0065 PIAGGIO MP3 500 EURO 4 '2017



HOMOLOGATED FOR:
OMOLOGATA PER:

PIAGGIO MP3 500 LT - Type TA1



190.0073 VESPA 300 GTS, GTV Euro 4 2017→



HOMOLOGATED FOR:
OMOLOGATA PER:

PIAGGIO VESPA GTS300 Type MA3C



190.0073/K VESPA 300 GTS, GTV Euro 4 2017→



HOMOLOGATED FOR:
OMOLOGATA PER:

PIAGGIO VESPA GTS300 Type MA3C



190.0075 SYM CRUISYM 125 EURO 4 2018→



HOMOLOGATED FOR:
OMOLOGATA PER:

SYM CRUISYM 125 Type LN_A1



190.0076 VESPA 125 GTS 4T 4V ie EURO 4



HOMOLOGATED FOR:
OMOLOGATA PER:

Vespa GTS 125 - MA3A



190.0077 VESPA 300 EURO 5 INOX dal 2020->



HOMOLOGATED FOR:
OMOLOGATA PER:

Vespa GTS 300 - Euro 5 Type MD31M

Attention: this muffler not compatible with Euro 5+ engines
Attenzione: questa marmitta non è compatibile con motori Euro 5+



HOMOLOGATED FOR:
OMOLOGATA PER:

Vespa GTS 300 - Euro 5
CATALYTIC
Type MD31M

Attention: this muffler not compatible with Euro 5+ engines
Attenzione: questa marmitta non è compatibile con motori Euro 5+



HOMOLOGATED FOR:
OMOLOGATA PER:

Vespa 125 - Euro 5
Type MD11M

Attention: this muffler not compatible with Euro 5+ engines
Attenzione: questa marmitta non è compatibile con motori Euro 5+



HOMOLOGATED FOR:
OMOLOGATA PER:

Vespa GTS 125 - Euro 5
Type MD11M

Attention: this muffler not compatible with Euro 5+ engines
Attenzione: questa marmitta non è compatibile con motori Euro 5+



HOMOLOGATED FOR:
OMOLOGATA PER:

Vespa GTS 125 - Euro 5
CATALYTIC
Type MD11M

Attention: this muffler not compatible with Euro 5+ engines
Attenzione: questa marmitta non è compatibile con motori Euro 5+

4 STROKE MUFFLERS SPARE PARTS

RICAMBI MARMITTE 4T

197.0020 dB KILLER -
HOMOLOGATED

197.0021 dB KILLER - RACING

Removable catalytic
Catalizzatore removibile

197.0022 Ø54 L. mm 100

197.0023 Ø60 L. mm 100

197.0026 Ø60 L. mm 85

197.0025 Cone tail for silencer
*Fondello conico per
silenziatore*

EVOLUTION 4T

EVOLUTION



190.2001 VESPA 125-150 SPRINT/PRIMAVERA 4T 3V EURO 3

EVOLUTION



190.2003 YAMAHA BW'S - ZUMA 125I

SCOOTERS 50 4T

197.0028
lambda
adapt.

190.0079 VESPA 50 4T 3V EURO 3/4/5



190.0080 PEUGEOT KISBEE 50 4T EURO 5



APPLICATIONS TABLE

CYLINDER KITS

MUFFLERS

TRANSMISSIONS

FUEL SYSTEMS

ENGINE SPARE PARTS

SETUP

BLUE LINE

MINIBIKES

HI-SPEED E-BIKE



ORIGINAL 1 HOMOLOGATED

The endless demand from the market of original spare parts has goaded Polini's technicians to design a new range of UE HOMOLOGATED mufflers for 50cc scooters. The body, completely made of steel with dull-black paint, has an inside silencer able to grant good performance, maintaining low noise emission levels. A thermal-resistant bulkhead has been fitted outside to protect from heat.

La continua richiesta da parte del mercato di ricambi originali ha spronato i tecnici Polini a produrre una linea di marmitte OMOLOGATE UE dedicata agli scooter 50 cc. Il corpo, realizzato interamente in acciaio con verniciatura nera opaca, è dotato di un silenziatore interno in grado di offrire buone prestazioni mantenendo i livelli fonometrici contenuti. Esternamente è stata applicata una paratia termoresistente per proteggere dal calore.



ORIGINAL 2 HOMOLOGATED

Designed to suit to any scooter models, Polini Original 2 mufflers offer a perfect balance between performance and acoustic comfort. An evolution of the Original range, with a discrete design and a sporting heart, for a driving experience even more enjoyable.

Progettate per adattarsi a diversi modelli di scooter, le marmitte Polini Original 2 offrono un equilibrio perfetto tra prestazioni e comfort acustico. Un'evoluzione della linea Original, con un design discreto e un cuore sportivo, per un'esperienza di guida ancora più piacevole.



SCOOTER TEAM 4 HOMOLOGATED

It was born for on track races together with the Polini Scooter Team; it finds its own ideal application on every kind of track, since it is regularly homologated. Suitable for 50cc. engines. Excellent quality-price ratio.

Nata per le corse in pista con il Polini Scooter Team; trova la sua ideale applicazione anche su tutte le strade per la regolare Omologazione. Adatta a motori 50 cc. Ottimo rapporto, qualità prezzo.



FOR RACE 5

Aggressive design and high performance. The expansion chamber has sectors of different sizes that have been welded among them by hand.

Linea accattivante con prestazioni elevate. L'espansione è composta da ben settori di differenti misure, saldati tra loro interamente a mano.



EVOLUTION

They improve the general engine performance, both the acceleration and top speed, for a fun drive at all the circuits.

Migliorano le prestazioni generali del motore sia in accelerazione che in velocità, per un divertimento di guida assicurato in tutti i circuiti.

VESPA CLASSIC

Born with the aim to improve the performance, but at the same time to reduce noise, the Polini original muffler fits both for original engines and with standard kit ones. Studied and designed to perfectly integrate with the design of the glorious Vespa. The bend and interior design grant high-level performance with a contained noise level, but always pleasant.

Nata con l'obiettivo di migliorare le performance e al contempo di ridurre la rumorosità, la Marmitta Original Polini è adatta sia per l'utilizzo con motori originali sia con kit base. Studiata e progettata per integrarsi alla perfezione con il design delle gloriose Vespa. Il disegno della curva e degli interni garantisce elevate prestazioni con un livello di rumorosità contenuto, ma sempre piacevole.



VESPA PX 125 - PX 200 E

Polini Original Muffler, a classic revisited by Polini Motori.

Marmitta Polini Original, un classico rivisitato da Polini motori.



BIG EVOLUTION

Specific for on track races. To be used only with tuned-up engines.

Specifica per le corse in pista. Da utilizzare solo con motori preparati.



POLINI FOR RACE FOR 50CC

The homologated exhaust has been developed to better exploit the performance of both the original and tuned engines.

The silencer is made of black anodized aluminum. It can be disassembled to make easier the replacement of the deadening material.

L'espansione è stata sviluppata per sfruttare al massimo le prestazioni sia dei motori originali, che quelli potenziati.

Silenziatore finale in alluminio anodizzato nero. Può essere smontato per agevolare la sostituzione del materiale fonoassorbente.



APPLICATIONS TABLE

CYLINDER KITS

MUFFLERS

TRANSMISSIONS

FUEL SYSTEMS

ENGINE SPARE PARTS

SETUP

BLUE LINE

MINIBIKES

HI-SPEED E-BIKE

MOPED CICLOMOTORI

Country



200.0045 Ciao

Country



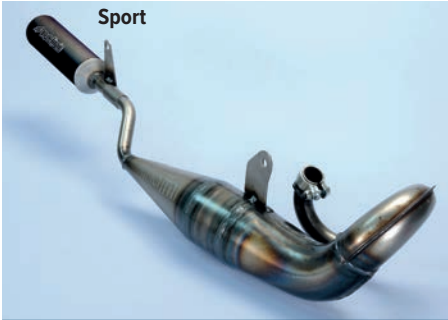
200.0046 Si-Eco-Boss-Bravo

Top One



200.0104 Ciao

Sport



200.0132 Ciao

Sport



200.0305 Peugeot 103

ONLY FOR 4 STUDS CYLINDER
SOLO PER CILINDRO 4 PRIGIONIERI



200.0425 Piaggio Ciao/Si



200.0427 Puch Maxi 50



200.0428 Piaggio Vespino Spagna

Evolution

NEW!



200.0431 Peugeot 103

SCOOTER TEAM 4

Scooter Team 4



Homologated

200.0406 Yamaha Bws 50

Scooter Team 4



Homologated

200.0407 Piaggio Zip Sp 50

Scooter Team 4



Homologated

200.0408 Aprilia Sr 50

Scooter Team 4



200.0409 Peugeot Ludix 50

Scooter Team 4



THIS ITEM MUST BE ASSEMBLED ONLY WITH THE ECU 171.0016 - QUESTO CODICE VA MONTATO ESCLUSIVAMENTE IN ABBINAMENTO ALL'ECU 171.0016

200.0423 Peugeot Kisbee 50 2T

SCOOTERS FOR RACE

For Race 4 (TWD)



200.0297 Aprilia SR 94,95-SR H₂O

For Race 4 (TWD)



200.0298 MBK Booster - Aprilia - Yamaha

For Race 5 (TWD)



200.0337 Piaggio Zip SP

SCOOTERS EVOLUTION

Evolution 2



200.0279 MBK Booster

Big Evolution (TWD)



200.0286 Piaggio Zip SP 70

Big Evolution (TWD)



200.0287 Piaggio Zip SP 94

TWD: Can be fitted with Torsen WD - Può essere montata con Torsen WD

APPLICATIONS TABLE

CYLINDER KITS

MUFFLERS

TRANSMISSIONS

FUEL SYSTEMS

ENGINE SPARE PARTS

SETUP

BLUE LINE

MINIBIKES

HI-SPEED E-BIKE

Big Evolution (TWD)



200.0288 Yamaha 70 horizontal

Big Evolution (TWD)



200.0289 Yamaha 94 horizontal

Big Evolution (TWD)



200.0290 Piaggio NRG-NTT cross

Evolution 11 (TWD)



200.0293 Piaggio Zip 70

Evolution (TWD)

200.0295 Aprilia - Malaguti - Yamaha H₂O 70 c.c.

Evolution PRE 4

NEW!



200.0429 70cc.

Evolution PRE 4

NEW!

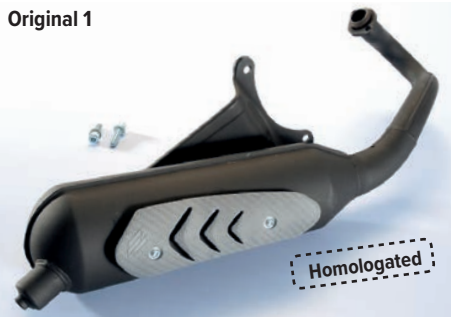


200.0430 100cc.

TWD: Can be fitted with Torsen WD - Può essere montata con Torsen WD

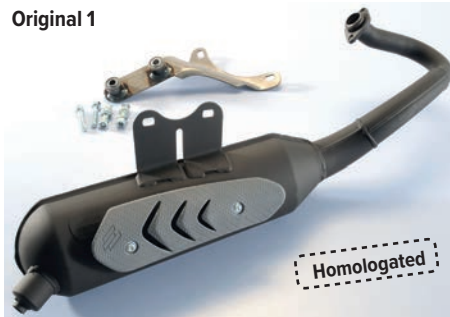
ORIGINAL 1

Original 1



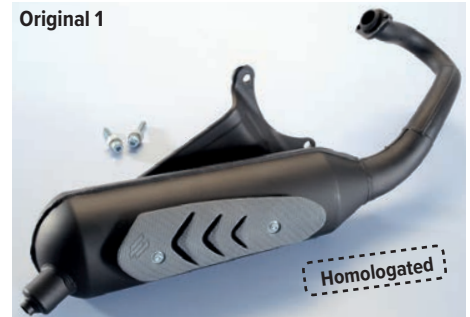
200.0308 Piaggio Zip

Original 1



200.0309 Vespa ET2

Original 1



200.0310 Gilera Typhoon



Original 1
200.0311 MBK Booster



Original 1
200.0312 Yamaha Aerox



Original 1
200.0313 Aprilia SR DITECH



Original 1
200.0314 Peugeot Speedake



Original 1
200.0315 Peugeot Ludix



Original 1
200.0316 Peugeot Trekker



Original 1
200.0317 Aprilia SR AIR - H₂O (Minarelli)



Original 1
200.0318 Keeway Focus



Original 1
200.0319 PGO Big Max



Original 1
200.0320 Kymco People 50 - Sym



Original 1
200.0322 Piaggio Liberty 50 2T



Original 1
200.0323 Yamaha Neo's,Why - MBK Flipper



Original 1
332.0021 Heat protection - Protezione calore

APPLICATIONS TABLE

CYLINDER KITS

MUFFLERS

TRANSMISSIONS

FUEL SYSTEMS

ENGINE SPARE PARTS

SETUP

BLUE LINE

MINIBIKES

HI-SPEED E-BIKE

ORIGINAL 2

Original 2

Suitable for Minarelli horizontal
Adattabile Minarelli Orizzontale



200.0330 Aprilia Scarabeo

Original 2

Suitable for Minarelli vertical
Adattabile Minarelli Verticali



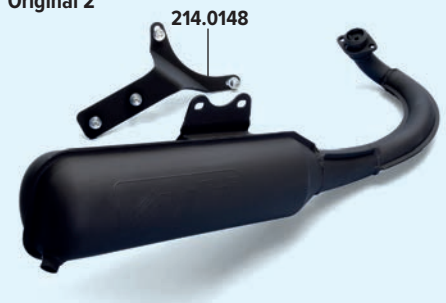
200.0331 MbK Booster

Original 2



200.0332 Piaggio Zip

Original 2



200.0333 Piaggio Vespa

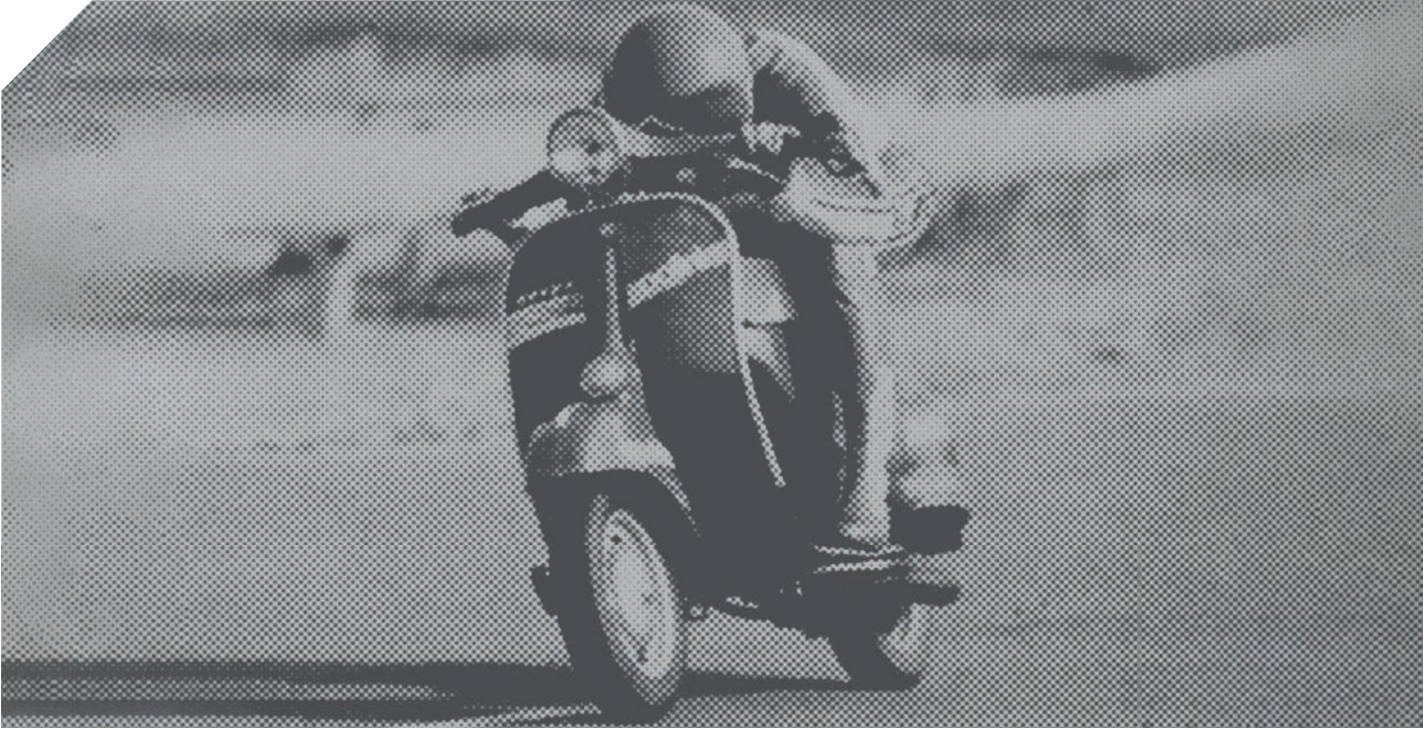
Original 2



200.0335 Peugeot Ludix



VESPA SMALL FRAME



200.0127 Piaggio Ape 50



200.0416 Vespa 125 Primavera - ET3



200.0424 Vespa 125 small frame



200.2025 Vespa 125 Primavera-ET3



200.2025/S Vespa 125 Primavera-ET3



200.2030 Vespa 50



200.2030/S Vespa 50



200.2031 Ape 50 Original



200.2032 Vespa 50

APPLICATIONS TABLE

CYLINDER KITS

MUFFLERS

TRANSMISSIONS

FUEL SYSTEMS

ENGINE SPARE PARTS

SETUP

BLUE LINE

MINIBIKES

HI-SPEED E-BIKE

Original 2



NEW!

200.2036 Vespa 125 Primavera ET3

NEW!



200.2036/R Vespa 125 Primavera ET3 Racing



200.2050 Vespa 50 PK-XL-HP 50



200.2050/S Vespa 50 PK-XL-HP 50



200.2051/S Vespa 125 PK-XL



Original

200.2052 Vespa 50 PK-XL-HP

Original



200.2054 Vespa 125 PK-XL



200.2055 Vespa 50 PK-XL-HP



200.2060 Vespa 50 Special

VESPA PX



200.2018 Vespa PX 125-150



200.2019/S Vespa PX 125/150



200.2020 Vespa Sprint Veloce 125/150



200.2022 Vespa PX 200E



200.2023/S Vespa PX 200E

APPLICATIONS TABLE

CYLINDER KITS

MUFFLERS

TRANSMISSIONS

FUEL SYSTEMS

ENGINE SPARE PARTS

SETUP

BLUE LINE

MINIBIKES

HI-SPEED E-BIKE

ENDURO-MOTARD 50 FOR RACE

THIS MUFFLER MUST BE ASSEMBLED ONLY WITH THE POLINI CYLINDER KIT 133.1012.
QUESTA MARMITTA VA MONTATA ESCLUSIVAMENTE IN ABBINAMENTO AL GRUPPO TERMICO POLINI 133.1012.



200.0422 HM (VENT), MINARELLI AM6



200.0501 FANTIC ENDURO XE >'21 E5 CE



200.0503 RIEJU MRT, MRT PRO, MRT REPLICA, MRT SM, MRT SM PRO, MRT SM TROPHY



200.0504 DERBI SENDA 00 50 CE



200.0505 SHERCO 50 SM-R / SE-R E4-E5 CE - APRILIA RX, SX50 (DERBI) - DERBI DRD RACING, SENDA, SUPERMOTARD, X-RACE, X-TREME R OFFROAD SUPERMOTARD - GILERA RCR, STM



200.0506 BETA RR >'21 E5 CE



200.0507 BETA RR E3/E4 CE



200.0531 Aprilia Rs 50-Rieju Matrix-Yamaha TZR Derbi GPR 2001→



200.0532 Derbi Senda 50 DRD-Beta 2004→2018-Rieju RR, SMX-Yamaha DT

“DO IT YOURSELF” MUFFLER

KIT MARMITTA STANDARD DA ASSEMBLARE



200.0750 ENDURO / CROSS 50



200.0751 ENDURO / CROSS 75

MUFFLERS SPARE PARTS | RICAMBI MARMITTE


CODE	GASKET	ROUND GASKET FOR SILENCER	EXHAUST PIPE	SILENCER	CLAMPS	FLEXIBLE COUPLING	BRACKET	SILENT BLOCK	SPRING
200.0076 ▲					332.0012	223.0147			
200.0102 ▲									228.0001
200.0104				218.0034					
200.0127	252.0006								228.0001
200.0132				218.0034					
200.0134 ▲	252.0003								
200.0144/M ▲	252.0002				332.0012	223.0147			228.0001
200.0159/M ▲					332.0012	223.0147	214.0113		
200.0170 ▲	252.0002	252.0010			332.0012	223.0147	214.0119		228.0001
200.0170/C ▲	252.0002				332.0012	223.0147	214.0119		228.0001
200.0171 ▲	252.0002	252.0010			332.0012	223.0147	214.0117		228.0002
200.0172/C ▲					332.0012	223.0147	214.0113		228.0001
200.0173 ▲	252.0003	252.0010			332.0012	223.0147			228.0001
200.0174 ▲	252.0002	252.0010			332.0012	223.0147		214.0102	
200.0175/C ▲	252.0002				332.0012	223.0147	214.0119	214.0102	228.0001
200.0178 ▲		252.0010			332.0012	223.0146	214.0113		
200.0179 ▲	252.0002	252.0010			332.0012	223.0146	214.0116		
200.0180 ▲	252.0002	252.0010			332.0012	223.0146			
200.0186 ▲	252.0002	252.0010			332.0012	223.0146			
200.0187 ▲	252.0009		216.0007		332.0016	223.0146	214.0113	214.0102	228.0001
200.0188 ▲	252.0008	252.0010			332.0016	223.0146	214.0120	214.0102	
200.0191 ▲	252.0002						214.0118		
200.0192 ▲	252.0002						214.0116		
200.0194 ▲							214.0113		
200.0199 ▲	252.0003				332.0012	223.0147			228.0001
200.0200 ▲	252.0002								228.0003
200.0201 ▲	252.0002								228.0003
200.0202 ▲									228.0003
200.0203 ▲	252.0003								228.0003
200.0204 ▲	252.0004								228.0003
200.0205 ▲	252.0002								228.0003
200.0206 ▲									228.0003
200.0207 ▲	252.0002								228.0003
200.0208 ▲									228.0003
200.0212 ▲					332.0014	223.0146			228.0002
200.0214 ▲	252.0008	252.0010			332.0016	223.0146		214.0004	
200.0215 ▲					332.0016			214.0004	228.0001
200.0216 ▲					332.0014	223.0145		214.0004	228.0002
200.0217 ▲	252.0002						214.0118		
200.0218 ▲					332.0012	223.0146			
200.0221 ▲	252.0002	252.0010			332.0016	223.0146			
200.0222 ▲									228.0001
200.0223 ▲					332.0014	223.0146			228.0002
200.0224 ▲									228.0001
200.0225 ▲					332.0014	223.0146			
200.0227 ▲					332.0014	223.0146		214.0102	
200.0228 ▲									228.0002
200.0229 ▲									228.0001
200.0230 ▲	252.0002	252.0010			332.0016	223.0146			228.0002
200.0231 ▲		252.0010			332.0016	223.0147	214.0113		228.0001
200.0232 ▲	252.0002	252.0010			332.0016	223.0147	214.0118		228.0001
200.0233 ▲	252.0002	252.0010			332.0016	223.0147	214.0116		228.0002
200.0233.1 ▲	252.0002	252.0010			332.0016	223.0147	214.0116		228.0002
200.0234 ▲		252.0010			332.0016	223.0146	214.0113		228.0002
200.0236 ▲	252.0002				332.0012	223.0146			

▲ : out of stock - esaurito

APPLICATIONS TABLE

CYLINDER KITS

MUFFLERS

TRANSMISSIONS

FUEL SYSTEMS

ENGINE SPARE PARTS

SETUP











BLUE LINE

MINIBIKES

HI-SPEED E-BIKE



CODE	GASKET	ROUND GASKET FOR SILENCER	EXHAUST PIPE	SILENCER	CLAMPS	FLEXIBLE COUPLING	BRACKET	SILENT BLOCK	SPRING
200.0237 ▲								214.0004	228.0002
200.0238 ▲						223.0146			228.0001
200.0239 ▲	252.0002	252.0010			332.0016	223.0146			228.0002
200.0240 ▲	252.0009	252.0010	216.0006		332.0016	223.0146	214.0118	214.0102	228.0002
200.0241 ▲	252.0009	252.0010	216.0006		332.0016	223.0146	214.0118	214.0102	228.0002
200.0242 ▲	252.0008	252.0010			332.0016	223.0146	214.0115	214.0102	
200.0243 ▲	252.0008	252.0010			332.0016	223.0146		214.0004	
200.0244 ▲	252.0002	252.0010			332.0016	223.0146	214.0116		228.0002
200.0245 ▲	252.0009		216.0007		332.0016	223.0146	214.0113	214.0102	228.0001
200.0246 ▲	252.0009	252.0010			332.0016	223.0146	214.0118	214.0102	
200.0247 ▲	252.0002	252.0010			332.0016	223.0147	214.0116		228.0001
200.0248 ▲	252.0002	252.0010			332.0016	223.0147	214.0116		228.0002
200.0249 ▲		252.0010			332.0016	223.0147	214.0113		228.0001
200.0250 ▲	252.0002	252.0010			332.0016	223.0147	214.0116		228.0001
200.0251 ▲	252.0003	252.0010			332.0016	223.0147			228.0001
200.0252 ▲		252.0010			332.0016	223.0146	214.0113		
200.0253 ▲	252.0002	252.0010			332.0016	223.0146	214.0116		
200.0254 ▲	252.0002	252.0010			332.0016	223.0146	214.0118		228.0002
200.0255 ▲	252.0002	252.0010			332.0016	223.0146			
200.0256 ▲	252.0004	252.0010			332.0016	223.0146			228.0001
200.0257 ▲						223.0146			
200.0258 ▲		252.0010			332.0016				
200.0259 ▲	252.0003	252.0010			332.0016	223.0147			228.0001
200.0260 ▲					332.0016	223.0146			228.0002
200.0261 ▲						223.0146			
200.0262 ▲					332.0016	223.0146			
200.0263 ▲	252.0006	252.0010			332.0012	223.0146		214.0004	
200.0264 ▲		144.060.014			332.0017				
200.0265 ▲	252.0009				332.0012	223.0146			
200.0266 ▲						223.0146			
200.0267 ▲						223.0146			228.0001
200.0269 ▲	252.0006				332.0012	223.0146			
200.0270 ▲	252.0006				332.0012	223.0146			
200.0272 ▲	252.0002	252.0010			332.0012	223.0146	214.0116		228.0002
200.0273 ▲	252.0012	252.0010			332.0012	223.0146	214.0113		228.0002
200.0274 ▲	252.0002	252.0010			332.0012	223.0146	214.0118		
200.0275 ▲	252.0002	252.0010			332.0012	223.0146	214.0116		
200.0276 ▲	252.0006	252.0010			332.0012	223.0146		214.0106	
200.0277 ▲	252.0008	252.0010			332.0012	223.0146	214.0115	214.0102	
200.0278 ▲	252.0002	252.0010			332.0012	223.0146			
200.0279	252.0002	252.0010			332.0018		214.0116	214.0106	228.0001
200.0280 ▲	252.0002	252.0010			332.0012	223.0146	214.0116		228.0002
200.0281 ▲	252.0012	252.0010			332.0012	223.0146	214.0113		228.0002
200.0282 ▲	252.0002	252.0010			332.0012	223.0146	214.0118		228.0002
200.0283 ▲	252.0002	252.0010			332.0012	223.0146	214.0116		228.0002
200.0284 ▲	252.0006	252.0010			332.0012	223.0146		214.0106	
200.0285 ▲	252.0002	252.0010			332.0012	223.0146			228.0002
200.0286	252.0011	252.0010	216.0019		332.0018		214.0113	214.0102	228.0001
200.0287	252.0011	252.0010	216.0020		332.0018		214.0113	214.0102	228.0001
200.0288	252.0011	252.0010	216.0019		332.0018		214.0118	214.0102	228.0001
200.0289	252.0011	252.0010	216.0020		332.0018		214.0118	214.0102	228.0001
200.0290	252.0011	252.0010	216.0019		332.0018			214.0004	228.0001
200.0291 ▲	252.0101	252.0010			332.0012	223.0147			228.0001
200.0292 ▲	252.0006	252.0010			332.0012	223.0147		214.0102	
200.0293	252.0008	252.0010			332.0018		214.0115	214.0102	228.0001
200.0295	252.0008	252.0010			332.0018		214.0116	214.0102	228.0001
200.0296 ▲		252.0010	216.0013	218.0050	332.0012	223.0146	214.0113		228.0002

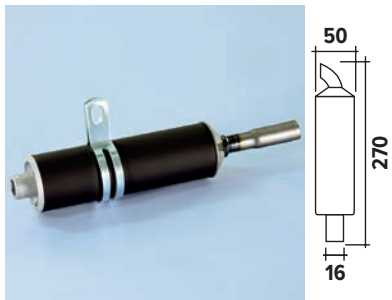
											
CODE	GASKET	ROUND GASKET FOR SILENCER	EXHAUST PIPE	SILENCER	CLAMPS	FLEXIBLE COUPLING	BRACKET	SILENT BLOCK	SPRING		
200.0297	252.0002	252.0010		218.0050	332.0012	223.0146	214.0116		228.0002		
200.0298	252.0002	252.0010		218.0050	332.0012	223.0146	214.0116		228.0002		
200.0299 ▲						223.0146			228.0006		
200.0300 ▲		252.0010			332.0012	223.0146	214.0113	214.0106	228.0001		
200.0301 ▲	252.0011							214.0102	228.0005		
200.0302 ▲	252.0011						214.0116	214.0102	228.0005		
200.0303 ▲	252.0011							214.0102	228.0005		
200.0304 ▲	252.0011						214.0116	214.0102	228.0005		
200.0305	252.0004			218.0055					228.0001		
"	252.0003								228.0002		
200.0306 ▲		252.0010		218.0051	332.0014				228.0001		
200.0307 ▲		252.0010		218.0051	332.0014						
200.0332							214.0147				
200.0333							214.0148				
200.0337					332.0012		214.0113		228.0001		
200.0404 ▲		252.0010	216.0133	218.0054	332.0014				228.0001		
"			216.0135								
"			216.0136								
200.0405 ▲		252.0010	216.0133	218.0054	332.0014				228.0001		
"			216.0134								
"			216.0136								
200.0406	252.0002	252.0010		218.0052	332.0012		214.0116		228.0002		
200.0407	252.0012	252.0010	216.0013	218.0052	332.0012		214.0113		228.0002		
200.0408	252.0002	252.0010		218.0052	332.0012		214.0116		228.0002		
200.0409	252.0006	252.0010		218.0052	332.0012			214.0106			
200.0410				218.0053	332.0016		214.0135		228.0005-228.0004		
200.0411 ▲				218.0053	332.0016		214.0135		228.0005-228.0004		
200.0412				218.0053	332.0016		214.0135		228.0005-228.0004		
200.0413 ▲				218.0053	332.0016		214.0136		228.0005-228.0004		
200.0414				218.0053	332.0016		214.0136		228.0005-228.0004		
200.0415				218.0053	332.0016		214.0137		228.0005-228.0004		
200.0416	252.0101	252.0010							928.265.004		
200.0417 ▲		252.0010	216.0161	218.0056					228.0005		
200.0418 ▲				218.0057							
200.0422 ▲		252.0010	216.0020	218.0054					228.0001		
200.0423	252.0006			218.0052	332.0012			214.0106	228.0002		
200.0424	252.0101			218.0058	332.0012				228.0001		
200.0425				218.0059	332.0012		214.0146		228.0008		
200.0429		252.0010		218.0056					228.0001		
200.0430		252.0011		218.0057					228.0002		
200.0530		252.0010	216.0020	218.0061					228.0001		
200.0531		252.0010	216.0133	218.0061	332.0014				228.0001		
200.0532		252.0010	216.0133	218.0061	332.0014				228.0001		
200.2025	252.0006		216.0000						228.0001		
200.2025/S	252.0006		216.0000	218.0021					228.0001		
200.2030	252.0006		216.0002						228.0001		
200.2030/S	252.0006		216.0002	218.0021					228.0001		
200.2032							214.0140		228.0001		
200.2034							214.0140		228.0001		
200.2034/R							214.0140		228.0001		
200.2050	252.0006		216.0130						228.0001		
200.2050/S	252.0006		216.0130	218.0021					228.0001		
200.2051/S	252.0007		216.0131	218.0021					228.0001		
200.2052							214.0141		228.0001		
200.2054							214.0141		228.0001		
200.2055	252.0006			218.0020							
200.2060	252.0006			218.0020							

▲ : out of stock - esaurito

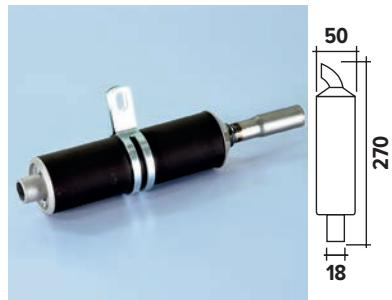
 APPLICATIONS TABLE
 CYLINDER KITS
 MUFFLERS
 TRANSMISSIONS
 FUEL SYSTEMS
 ENGINE SPARE PARTS
 SETUP
 BLUE LINE
 MINIBIKES
 HI-SPEED E-BIKE

SILENCERS

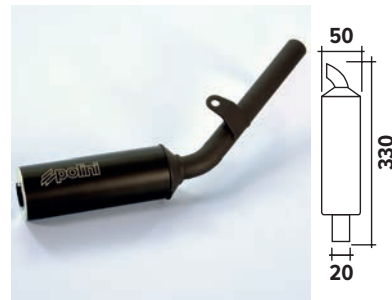
SILENZIATORI



218.0015 Aluminium - Alluminio



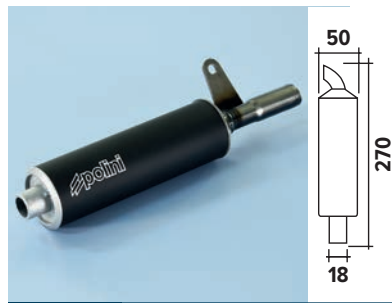
218.0015/18 Aluminium - Alluminio



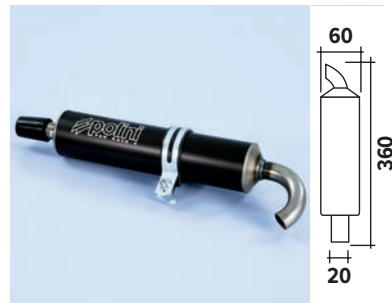
218.0020 Aluminium - Alluminio



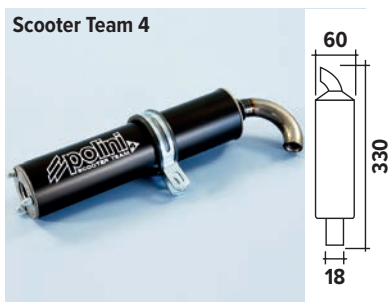
218.0021 Vespa 50-125



218.0034 Aluminium - Alluminio

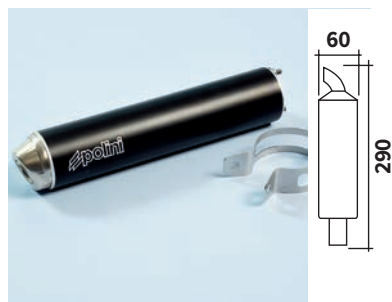


218.0050 For Race 4

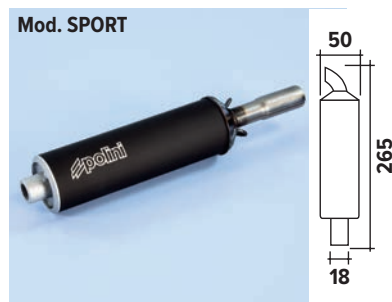


Scooter Team 4

218.0052 Aluminium - Alluminio



218.0053 Aluminium - Alluminio



Mod. SPORT

218.0055 Aluminium - Alluminio



218.0056 PRE 2 70 cc.

218.0057 PRE 2 100 cc.



218.0058 Vespa Small Frame



218.0059 Piaggio Ciao - SI



218.0060 For Race 2




218.0061 Evolution 2

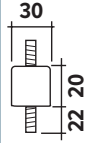


218.0062 For Race 5


SILENT BLOCKS SUPPORTI ANTIVIBRANTI



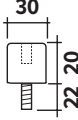
SHORE 60




214.0001 M8
214.0100 M6



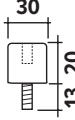
SHORE 60




214.0002 M8
214.0102 M6



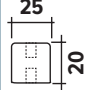
SHORE 60




214.0004 M8



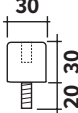
SHORE 65




214.0103 M6



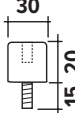
SHORE 70



928.250.001 M8



SHORE 65




928.250.002 M8



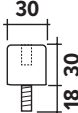
SHORE 65



928.250.003 M8




SHORE 80

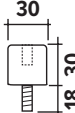


928.250.004 M8

ALUMINIUM




SHORE 55

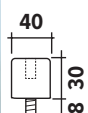


928.250.005 M8

ALUMINIUM




SHORE 55

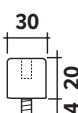


928.250.006 M8

ALUMINIUM



SHORE 55



928.250.007 M8

FIBERGLASS FOR 2 STROKE ENGINES LANA DI VETRO PER MOTORI A 2 TEMPI



217.0010 60x30x3 cm



217.0020 60x30x1,5 cm

APPLICATIONS TABLE

CYLINDER KITS

MUFFLERS

TRANSMISSIONS

FUEL SYSTEMS

ENGINE SPARE PARTS

SETUP

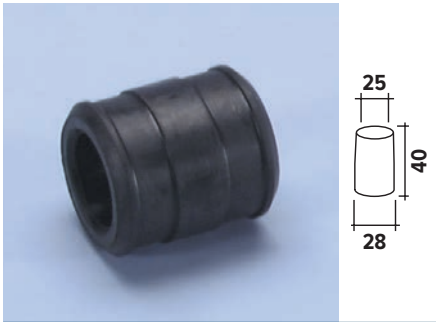
BLUE LINE

MINIBIKES

HI-SPEED E-BIKE

FLEXIBLE COUPLING

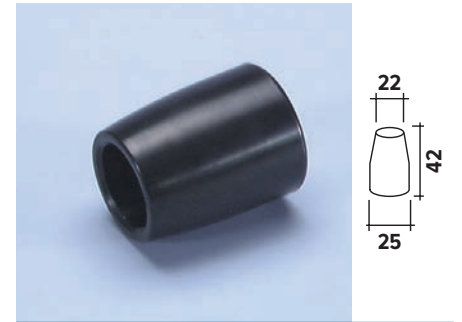
GIUNTO FLESSIBILE



223.0145



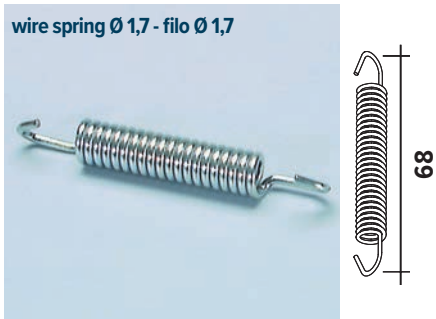
223.0146



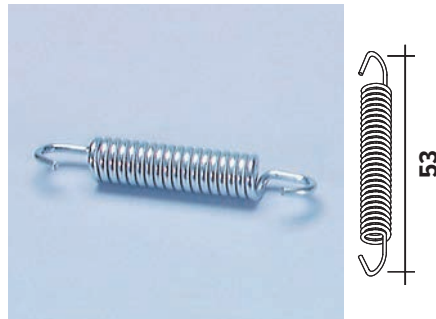
223.0147

EXHAUST PIPE SPRING

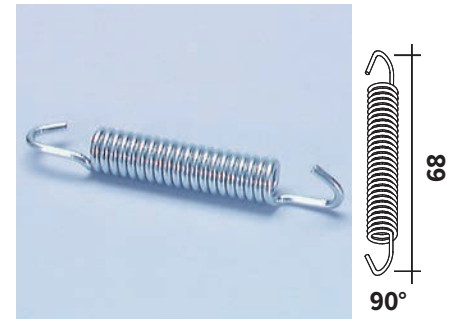
MOLLA TUBO SCARICO

wire spring $\varnothing 1,7$ - filo $\varnothing 1,7$ 

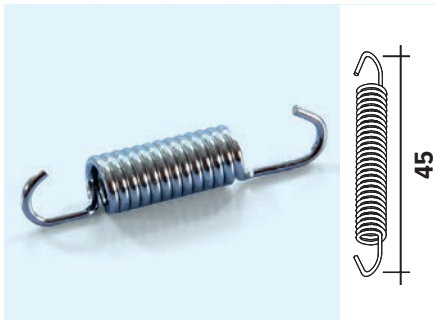
228.0001



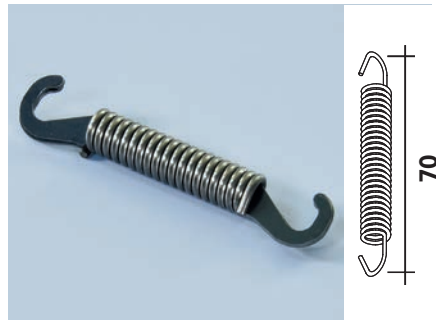
228.0002



228.0003



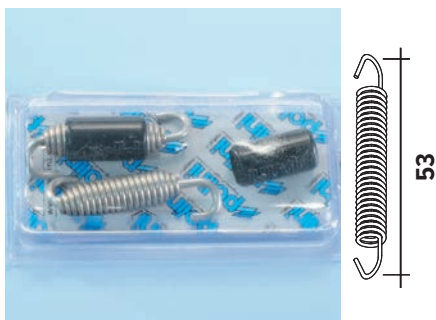
228.0008



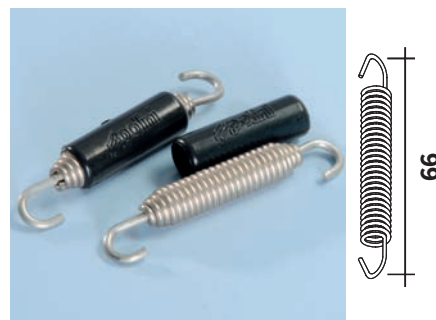
928.265.004 Spring with hook - Molla con ganci

EXHAUST PIPE SPRING WITH SWIVEL HOOK AND RUBBER PROTECTION

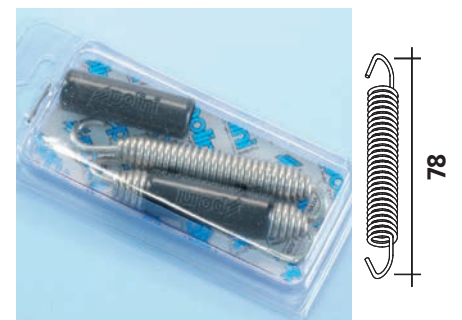
MOLLA TUBO SCARICO CON GANCI GIREVOLI E PROTEZIONE IN GOMMA



228.0004



228.0005



228.0006

TRANSMISSIONS

TRASMISSIONI



HI-SPEED

Polini Hi-Speed transmission parts are the result of careful research and development with the aim to guarantee maximum acceleration and an engine sprint without compromise. Designed in every detail to enhance the performance, they ensure a dynamic and engaging driving experience both on the road and on the track. Available for 50cc scooters and maxi scooters, each variator is specifically designed for the target model, offering the best in terms of efficiency and reliability.

Le trasmissioni Polini Hi-Speed sono il risultato di un'attenta ricerca e sviluppo, con l'obiettivo di garantire la massima accelerazione e un allungo del motore senza compromessi. Progettate nei minimi dettagli per esaltare le prestazioni, assicurano un'esperienza di guida dinamica e coinvolgente, sia su strada che in pista. Disponibili per scooter 50cc e maxi scooter, ogni variatore è specificamente studiato per il modello di destinazione, per offrire il massimo in termini di efficienza e affidabilità.



241.200 Mopeds Piaggio-Gilera ←1991



241.301 Yamaha-Minarelli-MBK Booster



241.311 Ciao-Si-Boss-Boxer-Bravo-Grillo



241.340 Honda Vision-Peugeot ST-Bvs GP,SP,HSC



241.361 Malaguti F12 2000



241.363 Aprilia SR 50 DiTech



241.400 Suzuki Address-Derbi Vamos-Italjet Formula



241.440 Piaggio Vespino Alx-Delta



241.480 Kymco CX, DJY



241.490 PGO Big Max



241.510 Honda Bali-Peugeot Sv Geo,Buxy,Zenith



241.510.1 Honda Bali-Peugeot Sv Geo,Zenith



241.510.2 Peugeot Buxy,Speedake,Speedfight



241.520 Kymco Sniper-Honda Dio Zx,Bvs Zx



241.530 Piaggio Vespino F9



241.550 Suzuki Katana



241.561 Piaggio Vespa ET2-Gilera Runner,Stalker



241.570 Derbi Hunter-Cagiva Passing



241.580 Honda X8R



241.590 Sym Jet



241.608 Piaggio-Gilera Runner 125/180 2T



241.619 Honda SH,@,Bali 125/150 4Stroke



241.626 Honda Zoomer 50,Ruckus 50 4Str.



241.632 Peugeot 50 Ludix,Jet Force carburetor



241.632.1 Peugeot 50 Ludix carburetor



241.636 Piaggio-Gilera 500 2004 →



241.637 Kymco X-citing 500



241.645 Piaggio 200/250/300



241.646 Yamaha XMAX 125



241.647 Kymco Agility 50 4Stroke



241.649 Yamaha XMAX 250



241.650 Honda SH 300 injection



241.663 Gilera Gp 800-Aprilia Srv 850



241.665 Piaggio 200/250/300



241.667 Kymco People X-Citing 300



241.670 Yamaha-Minarelli horizontal

APPLICATIONS TABLE

CYLINDER KITS

MUFFLERS

TRANSMISSIONS

FUEL SYSTEMS

ENGINE SPARE PARTS

SETUP

BLUE LINE

MINIBIKES

HI-SPEED E-BIKE

Hi-Speed Kit



241.670.1 Aprilia-Malaguti F12-Mbk Booster

Hi-Speed Kit



241.670.2 Malaguti F10-Mbk Ovetto-Yamaha Jog

Hi-Speed



241.671 Mbk Booster-Yamaha Bws

Hi-Speed



241.672 Piaggio Zip, Quartz, Nrg, Free, Typhoon

Hi-Speed Kit



241.672.1 Piaggio Zip, Quartz, Sfera

Hi-Speed Kit



241.672.2 Gilera Typhoon, Storm-Piaggio Nrg

Hi-Speed



241.674 Piaggio Zip 4Str. (injection engine)

Hi-Speed



241.675 Malaguti F12 2000

Hi-Speed



241.676 Malaguti Phantom 50 F12 R



241.686 Suzuki Sixteen 125/150 K8



241.687 Kymco People, Super9-Cobra 50

Hi-Speed



241.688 Yamaha Bw's, Zuma-Mbk X-Over125 4Str.



241.690 Kymco Agility 125/150



241.693 Yamaha Majesty 400 2009-XMax 400i

Hi-Speed 12 rollers



241.695 Yamaha TMAX 500

Hi-Speed 12 rollers EVOLUTION 3



241.696 Yamaha TMAX 500

Hi-Speed 9 rollers



241.697 Honda 125 Pcx

Hi-Speed



241.698 Honda Vision 50 4Str. (NSC50)

Hi-Speed



241.699 Piaggio Beverly 350

Hi-Speed



241.700 Yamaha TMAX 530/560

Hi-Speed EVOLUTION



241.701 Yamaha TMAX 530/560

Kit Hi-Speed EVOLUTION



241.701 Yamaha TMAX 530/560



241.702 Honda 110 Vision 4Str. (NSC110)

Hi-Speed



241.703 Kymco Downtown 300 4V-Kawasaki J300

Hi-Speed



241.704 Peugeot 50 Speedfight 3 4Str.-Sym Mio

Hi-Speed



241.709 Bmw C600 Sport, C650 GT

Hi-Speed



241.710 Piaggio Vespa 125 4Str. 3V ie

Hi-Speed



241.712 Honda SH 125/150i ABS 2013-→

Hi-Speed



241.713 Piaggio 125/150 4Str. Leader engine

Hi-Speed



241.714 Yamaha TMAX 500 injection

Hi-Speed 12 rollers



241.716 Kymco X-citing 400i

Hi-Speed 12 rollers



241.717 Peugeot Metropolis 400i

Hi-Speed Evolution



241.718 Vespa 125 4T 3V ie 2014 - Liberty

Hi-Speed EVOLUTION



241.719 Vespa 300 4T - EVOLUTION

Hi-Speed



241.721 Kymco Downtown 125i

Hi-Speed



241.723 Sym Symphony 125/150

Hi-Speed



241.724 Yamaha 125/150 Xenter-Majesty S 125

Hi-Speed



241.729 Yamaha NMAX 125/155

Hi-Speed Evolution



241.731 Yamaha-Mbk Ø13 Electric starter

Hi-Speed



241.732 Sym Joymax 125i (LN) → 2014

APPLICATIONS TABLE

CYLINDER KITS

MUFFLERS

TRANSMISSIONS

FUEL SYSTEMS

ENGINE SPARE PARTS

SETUP

BLUE LINE

MINIBIKES

HI-SPEED E-BIKE

Hi-Speed EVOLUTION



241.733 Piaggio Medley 125/150 ie 4V

Hi-Speed



241.735 Yamaha TMAX 530'17-Sym Maxsym500 E5

Hi-Speed



241.737 Piaggio Liberty 50 4T iget Euro4

Hi-Speed



241.738 Kymco AK 550 E4 '17

Hi-Speed 12 Rollers



241.741 Yamaha X Max 300 ie 2017

Hi-Speed



241.742 Sym Joymax-Cruisym 250/300

Hi-Speed



241.743 Sym Cruisym 125 Euro 4 2018

Hi-Speed EVOLUTION



241.744 Kymco AK 550 Euro 4 '17

Kit Hi-Speed



241.745 Kymco Like-Agility 50 Euro4 2018

Hi-Speed



241.746 Yamaha Aerox 50 4T Euro 4

Hi-Speed Evolution



241.748 Yamaha Ø16 12,5°

Hi-Speed Evolution



241.749 Piaggio Ø16 12,5°

Hi-Speed Evolution



241.750 Piaggio Ø14,8

Hi-Speed Evolution



241.751 Piaggio Ø16

Hi-Speed Evolution



241.752 Yamaha/Minarelli Ø13

Hi-Speed Evolution



241.753 Yamaha/Minarelli Ø16

Hi-Speed



241.754 Sym Orbit 50 4T

Hi-Speed



241.755 Honda SH 125/150i ABS Euro 5

Hi-Speed



241.756 Kymco Agility 300i Euro 4

Hi-Speed



241.757 Peugeot Kisbee 50



241.758 Honda SH 350 12 rulli



241.759 Peugeot Neco 4T



241.760 Piaggio Beverly 400 Hpe



241.761 Yamaha X-Max 2021→



241.762 Peugeot Kisbee 50 Euro5 2021→



241.764 Sym 300 Euro 5



241.766 Piaggio Vespa 125 4T 3V



241.767 Suzuki Burgman 125 Euro 5



241.768 Sym Symphony 125 E5 H₂O

NEW!



241.769 Sym Symphony 125 E5 air

NEW!



241.770 Zontes 350

NEW!



241.771 Piaggio Medley/Vespa Gts 125/150

NEW!



241.773 Piaggio Liberty 50 i-Jet 4T

NEW!



241.774 Sym ADX TG 400 Euro5+

NEW!

APPLICATIONS TABLE

CYLINDER KITS

MUFFLERS

TRANSMISSIONS

FUEL SYSTEMS

ENGINE SPARE PARTS

SETUP

BLUE LINE

MINIBIKES

HI-SPEED E-BIKE

CODE	MEASURE	WEIGHT gr.	CODE	MEASURE	CODE	CODE	MEASURE	CODE	CODE	CODE	CODE	CODE	SPRING	SHIMS	SPRING	BELT
241.440	16x13	5,6	242.068				242.029									
"	16x13	4,4	242.050													
241.450 ▲	16x13	6,9	242.065	25/01			242.029	12x20x38	935.054							
"	16x13	5,6	242.068													
241.460 ▲	16x13	5,6	242.068	25/D6			242.029	14,8x20x37								
"	16x13	4,4	242.050													
241.460.1 ▲	16x13	3	242.056	25/D6			242.029	14,8x20x37								
"	16x13	4,9	242.070													
241.460.2 ▲	16x13	3	242.056	25/D6			242.029	14,8x20x37								
"	16x13	4,9	242.070													
241.470 ▲	16x13	6,9	242.065				242.029									
"	16x13	7,7	242.064													
241.480	16x13	5,6	242.068	25/04			242.029	14x20x36,5								
"	16x13	6,9	242.065													
241.490	16x13	7,7	242.064	25/04			242.029	14x20x36,5								
"	16x13	5,6	242.068													
241.500 ▲	16x13	8,4	242.063				242.029									
"	16x13	6,9	242.065													
241.510	16x13	7,7	242.064	25/01			242.029	12x20x38	935.054							
"	16x13	8,4	242.063													
241.510.1	16x13	10	242.062	25/01			242.029	12x20x38	935.054					243.021	248.008	
"	16x13	7,7	242.064											243.022		
241.510.2	16x13	10	242.062	25/01			242.029	12x20x38	935.054					243.021	248.014	
"	16x13	7,7	242.064											243.022		
241.520	16x13	7,7	242.064	25/04			242.029	14x20x36,5								
"	16x13	6,3	242.066													
241.530	16x13	6,9	242.065				242.029									
"	16x13	4,9	242.070													
241.544 ▲	19x15,5	3,2	242.086	31/D6			242.029	14,8x20x50		244.111	246.030					
"	19x15,5	3,6	242.085	31/05				16x20x52								
241.545 ▲	19x15,5	3,2	242.086	31B/05			242.029	16x20x45		244.111	246.030	323.0010				
"	19x15,5	3,6	242.085													
241.550	16x13	5,6	242.068	25/D4			242.029	16x20x38								
"	16x13	4,4	242.050													
241.561	19x15,5	8,1	242.078	31/D6			242.029	14,8x20x50								
241.561.1 ▲	19x15,5	8,1	242.078	31/D6			242.029	14,8x20x50								
241.561.2 ▲	19x15,5	8,1	242.078	31/D6			242.029	14,8x20x50								
241.570	16x13	7,7	242.064				242.029	16x20x38								
"	16x13	5,6	242.068													
241.580	16x13	7,7	242.064	25/01			242.029	12x20x37								
"	16x13	8,4	242.063													
241.590	16x13	8,4	242.063	25/04			242.029	14x20x36,5								
"	16x13	6,9	242.065													
241.600 ▲	20x17	9	242.172				242.034	17x27x48,5				242.036				
241.601 ▲	20x17	9,5	242.171	30/D1			242.034	16x27x48				242.036	246.043			
241.602 ▲	20x12	11	242.293					19x27x60,5				242.036	246.043			
241.603 ▲	19x13,5	10,5						14,8x22x43,5								
241.604 ▲	23x18	14,8-22						17x27x62,2				242.036				
241.605	23x18	16	242.143				242.035	17x27x62,2				242.036	246.043			
241.606 ▲	23x18	12,4	242.148					17x27x62,2				242.036	246.043			
241.607 ▲	20x17	9	242.172				242.034	17x27x48,5								
241.608	20x17	15,7	242.167	30/C3			242.034	17x27x50,3				242.036	246.043			
241.609 ▲	20x17	11,8	242.290	30/D3			242.034	17x27x47,8				242.036	246.043			
"	20x17	14,7	242.166													
241.610 ▲	23x18	14,8	242.144	34/D2			242.035	19,8x27x61,5				242.036				
241.611 ▲	26,1x12,8	14,6	242.202					21,8x31x61,8				242.037				
241.612 ▲	20x17	11	242.291				242.034	15x27x48				242.036				

▲ : out of stock - esaurito

 APPLICATIONS TABLE
 CYLINDER KITS
 MUFFLERS
 TRANSMISSIONS
 FUEL SYSTEMS
 ENGINE SPARE PARTS
 SETUP
 BLUE LINE
 MINIBIKES
 HI-SPEED E-BIKE

CODE	MEASURE	WEIGHT gr.	CODE	MEASURE	CODE	CODE	MEASURE	CODE	CODE	CODE	CODE	CODE	SPRING	SHIMS	SPRING	BELT
241.648 ▲	16x10	3	242.252	9/25/D1		242.029	13x20x38	935.050								
"	16x10	3,5														
241.649	20x12	11	242.293				19x27x60,5					242.036	246.043			
241.650	23x18	13	242.149				22x31x66,9		244.121			242.037	246.044			
241.651 ▲	26,1x12,8	11	242.205									242.037				
241.652 ▲	25x11	7,5	242.319			242.046	25x35x72,2									
241.653 ▲	19x17	8,2	242.092	30/C4		242.034	19x27x53					242.036				
241.654 ▲	28x20	15,5	242.236				25,85x35x72					242.048				
241.655 ▲	16x13	8,4	242.063			242.029	16x20x39									
"	16x13	7,7	242.064													
241.656 ▲	20x17	13,2	242.165			242.034						242.036				
241.657 ▲	25x21,8	16,3	242.215			246.038	17x31x62,2									
241.658 ▲	16x13	6,9	242.065	25/06		242.029	13x20x37,5									
241.659 ▲	20x17	13,2	242.165			242.034						242.036	246.043			
"	20x17	14,7	242.166													
241.660 ▲	20x17	11,8	242.290			242.034	17x27x52					242.036				
241.661 ▲	23x18	14,8	242.144				17x27x62,2					242.036				
241.662 ▲	16x13	6,3	242.066	25/04		242.029										
241.663	25x19	15,5	242.361				25x40x75,7					246.052	246.051			
241.664 ▲	20x12	7,5				242.034	15x27x50					242.036	246.043		243.076	
241.665	20x12	9,2	242.375			242.034	17x27x46,5					242.036	246.043		243.077	
241.666 ▲	19x12	7,6	242.322			242.034	17x27x47,5					242.036	246.043			
"	19x12	5,5	242.324													
241.667	23x18	14,8	242.144			246.041	19x27x64,5					242.036	246.043			
241.668 ▲	25x11	8,3	242.310			242.045	25x35x72,2									
"	25x11	7,5	242.319													
241.670	16x13	6,9	242.065	25/D1		242.029	13x20x37,5	935.050						243.093		
241.670.1	16x13	5,6	242.068	25/D1		242.029	13x20x37,5	935.050						243.093	248.003	
"	16x13	6,9	242.065											243.094		
241.670.2	16x13	5,6	242.068	25/D1		242.029	13x20x37,5	935.050						243.093	248.004	
"	16x13	6,9	242.065											243.094		
241.671	16x13	6,9	242.065	25/D1		242.029	13x20x37,5							243.093		
241.672	19x15,5	6,3	242.081	31/D6		242.029	14,8x20x50							243.090		
241.672.1	19x15,5	5	242.082	31/D6		242.029	14,8x20x50							243.090	248.044	
"	19x15,5	6,3	242.081											243.091		
241.672.2	19x15,5	5	242.082	31/D6		242.029	14,8x20x50							243.090	248.078	
"	19x15,5	6,3	242.081											243.091		
241.674	19x15,5	4,7	242.334	31/D6		242.029	14,8x20x49,4							243.090		
241.675	16x13	6,9	242.065	25/D1		242.029	13x20x38	935.050						243.093		
241.676	16x13	7,7	242.064			242.029	16x20x39							243.093		
241.680 ▲	19x10	2,1	242.260	9/31/D6		242.029	14,8x20x50		244.110	246.030			246.049			
"	19x10	2,5	242.262													
241.681 ▲	19x10	2,1	242.260	9/31/05		242.029	16x20x50		244.110	246.030			246.049			
"	19x10	2,5	242.262													
241.682 ▲	19x10	2,1	242.260	9/31/D1		242.029	13x20x42		244.012	246.031	323.0010		246.048			
"	19x10	2,5	242.262													
241.683 ▲	19x10	2,1	242.260	9/31/05		242.029	16x20x49		244.012	246.031	323.0010		246.048			
"	19x10	2,5	242.262													
241.684 ▲	25x11	7,5	242.319		952.048	242.046	25x40x72,2		244.122							
"	25x11	8,3	242.310													
241.685 ▲	25x11	7,5	242.319		952.048	242.046	25x40x72,2									
"	25x11	8,3	242.310													
241.686	20x17	10,4	242.170	30/D4		242.034	19,8x27x50,5					242.036	246.043		243.047	
241.687	16x13	6,9	242.065	25/04		242.029	14x20x39									
241.688 ▲	20x17	9	242.172	30/D1		242.034	16x27x48					242.036	246.043			
241.688	19x17	9	242.377	30/D1		242.034	16x27x48,5								243.075	
241.689 ▲	19x17	9,3		30/C1		242.034	15x27x48									

▲ : out of stock - esaurito

APPLICATIONS TABLE

CYLINDER KITS

MUFFLERS

TRANSMISSIONS

FUEL SYSTEMS


ENGINE SPARE PARTS

SETUP

BLUE LINE

MINIBIKES

HI-SPEED E-BIKE

																
CODE	MEASURE	WEIGHT gr.	CODE	MEASURE	CODE	CODE	MEASURE	CODE	CODE	CODE	CODE	CODE	SPRING	SHIMS	SPRING	BELT
241.728 ▲	19x15,5	3,2	242.086	31/H05	952.050	246.053	16x22x49	935.099				323.0010		246.048 013	243.104	
"	19x15,5	3,8	242.333											246.054 016		
241.729	19x17	10	242.091	30/C5		242.034	16x27x51								243.084	
241.731	19x15,5	3,2	242.086	31B/D1		242.029	13x22x42								243.104	
"	19x15,5	3,8	242.333													
241.732	19x17	9	242.377	30/C3		242.034	20x27x52,5									
241.733	19x17	9,7	242.381	30/D3		242.034	17x27x45,5								243.106	
"	19x17	11,5	242.389													
241.735	25x15	12	242.224				25x35x75,3		244.126			242.048	246.045			
"	25x15	14	242.221													
241.737	19x15,5	4,3	242.083	31/HD6	952.049	246.053	14,8x20x48,2								243.101	
"	19x15,5	7	242.079													
241.738	25x15	14	242.221				25x35x75,3					242.048	246.045		243.080	
241.739 ▲	19x15,5	3,8	242.333	31/H05	952.050	246.053	16x22x50	935.100						246.049 014,8	243.103	
"	19x15,5	4,3	242.083											246.054 016		
241.740 ▲	19x15,5	3,2	242.086	31/H05	952.050	246.053	16x22x49	935.099				323.0010		246.048 013	243.104	
"	19x15,5	3,8	242.333											246.054 016		
241.741	25x11	7,0	242.318			242.046						242.048	246.045			
241.742	25x21,8	14,2	242.209			246.038	17x31x62,2					242.037	246.044		243.108	
241.743	19x17	7	242.093	30/C3		242.034	20x27x52,5									
241.744	25x15	12	242.224				25x35x75,3		244.129			242.048	246.045		243.099	
"	25x15	14	242.221													
241.745	16x13	6,3	242.066	25/04		242.029	14x20x39									248.062
241.746	16x13	4,9	242.070	25/06		242.029	13x20x38									
241.747	19x17	12	242.090	30/D3		242.034	17x27x45,2								243.086	
241.748	19x15,5	3,2	242.086	31/H05	952.050	246.053	16x22x49	935.099				323.0010		246.048 013	243.104	
"	19x15,5	3,8	242.333											246.054 016		
241.749	19x15,5	3,8	242.333	31/H05	952.050	246.053	16x22x50	935.100						246.049 014,8	243.103	
"	19x15,5	4,3	242.083											246.054 016		
241.750	19x15,5	3,8	242.333	31/HD6	952.049	246.053	14,8x22x50	935.101						246.049 014,8	243.103	
"	19x15,5	4,3	242.083											246.049 014,8	243.103	
241.751	19x15,5	3,8	242.333	31/H05	952.050	246.053	16x22x50	935.100						246.049 014,8	243.103	
"	19x15,5	4,3	242.083											246.054 016		
241.752	19x15,5	3,2	242.086	31/H06	952.051	246.053	13x22x49	935.102				323.0010		246.048 013	243.104	
"	19x15,5	3,8	242.333											246.048 013	243.104	
241.753	19x15,5	3,2	242.086	31/H05	952.050	246.053	16x22x49	935.099				323.0010		246.048 013	243.104	
"	19x15,5	3,8	242.333											246.054 016		
241.754	19x15,5	5,3	242.088			242.029	13x20x38								243.103	
241.755	20x17	10	242.353			242.034	15x27x49						246.043		243.076	248.133
241.756	23x18	16	242.143										246.043			
241.757	16x13	8,4	242.063			242.029	12x20x38	935.054							243.103	
241.758	25x11	7	242.318			242.046						242.048	246.045		243.111	248.134
241.759	19x15,5	5,3	242.088			242.029	14x20x39								243.103	
241.760	25x16	17	242.396										246.044			
241.761	19x17	8,2	242.092				16x27x48								243.084	
241.762	16x13	8,4	242.063			242.029									243.102	
241.764	25x21,8	14,2	242.209			246.038	20x31x62,2					242.037	246.044		243.108	
241.766	19x17	12	242.090	30/D3		242.034	17x27x45,2					242.036	246.043			
241.767	20x17	13,2	242.165			242.034										
"	20x17	15,7	242.167													
241.768	19x17	9,7	242.381	30/D3		242.034	17x27x49					242.036	246.043			
241.769	19x17	9	242.377	30/C1		242.435	17x27x45,5					242.037	246.044		243.076	
241.770	25x11	8,3	242.310			242.046	25x35x63,5					242.048	246.045			
241.771	19x17	9,7	242.381	30/D3		242.034	17x27x46,5								243.106	
"	19x17	11,5	242.389													
241.773	19x15,5	5	242.082	31/D6		242.029	14,8x20x49,4								243.047	
241.774	25x15	13	242.225			242.046	25x35x73,4					242.048	246.045		243.111	
"	25x15	14	242.221													

APPLICATIONS TABLE

CYLINDER KITS

MUFFLERS

TRANSMISSIONS

FUEL SYSTEMS

ENGINE SPARE PARTS

SETUP

BLUE LINE

MINIBIKES

HI-SPEED E-BIKE

▲ : out of stock - esaurito

ROLLERS

RULLI

Ø	15x12	16X10	16x13	17x12	19x10	19x12	19x15,5	19x17	20x12	20x12	20x12	20x14,5	20x15
pezzi - pieces	6	9	6	6	9	9	6	6	6	8	9	6	6
grams per piece	2,1	2	2,8	2,8	1,9	5	3	5,8	8	8	6,5	8	9
code	242.130	242.250	242.058	242.110	242.269	242.325	242.087	242.095	242.294	242.199	242.370	242.246	242.427
grams per piece	2,4	3	3	3,1	2,1	5,5	3,2	6	8,5	8,5	8	8,5	10
code	242.132	242.252	242.056	242.111	242.260	242.324	242.086	242.094	242.155	242.196	242.372	242.247	242.428
grams per piece	3	4	3,2	3,2	2,5	6,1	3,4	7	8,9	8,9	8,5	9	11
code	242.133	242.254	242.054	242.112	242.262	242.320	242.331	242.093	242.295	242.298	242.373	242.248	242.430
grams per piece	3,3	4,5	3,6	4,4	3,5	7,6	3,6	8,2	9,2	9,2	8,9	10,5	12
code	242.135	242.255	242.052	242.114	242.264	242.322	242.085	242.092	242.154	242.195	242.374	242.186	242.431
grams per piece	3,5		3,8	5,1	3,8		3,8	8,7	10,1	10,1	9,2	13,7	14
code	242.137		242.053	242.101	242.265		242.333	242.098	242.153	242.194	242.375	242.181	242.433
grams per piece	3,7		4	5,9	4		4	9	11	11	10,1		15
code	242.134		242.051	242.102	242.266		242.084	242.377	242.292	242.293	242.376		242.434
grams per piece	4,1		4,2	6,7	5		4,3	9,7	12	12			
code	242.120		242.055	242.116	242.268		242.083	242.381	242.297	242.198			
grams per piece	4,7		4,4	6,9			4,7	10	13	13			
code	242.121		242.050	242.115			242.334	242.091	242.152	242.193			
grams per piece	5,5		4,7	7,1			5	10,7	14,1	14,1			
code	242.122		242.059	242.103			242.082	242.099	242.151	242.192			
grams per piece	6		4,9	9,2			5,3	11,5	15,4	15,4			
code	242.138		242.070	242.104			242.088	242.389	242.150	242.191			
grams per piece	6,5		5,6	11			5,8	12					
code	242.126		242.068	242.105			242.335	242.090					
grams per piece	6,7		6,3				6,3	13,5					
code	242.123		242.066				242.081	242.379					
grams per piece	7,4		6,9				6,6	15					
code	242.127		242.065				242.080	242.380					
grams per piece	8,3		7,7				7						
code	242.128		242.064				242.079						
grams per piece	8,8		8,4				7,5						
code	242.124		242.063				242.337						
grams per piece	10,3		10				8,1						
code	242.125		242.062				242.078						
grams per piece			11,6				9,1						
code			242.060				242.077						



20x17	20,6x17	20,9x17	23x18	24x18	25x11	25x15	25x16	25x17	25x19	25x21,8	26,1x12,8	27,6x21,5	28x20
6	6	6	6	6	12	8	8	8	8	6	8	6	8
7,5	10,3	9,5	11	18	6,5	11	11	11	15,5	14,2	11	20,5	15,5
242.351	242.240	242.340	242.305	242.382	242.317	242.227	242.390	242.284	242.361	242.209	242.205	242.270	242.235
8		10,5	12,4	22,5	7	12	12	12	16	16,3	11,5	30,5	17
242.352		242.341	242.148	242.190	242.318	242.224	242.391	242.285	242.362	242.215	242.204	242.272	242.236
8,5		11,5	13		7,3	13	13	13	17		14,6		20
242.173		242.342	242.149		242.316	242.225	242.392	242.283	242.364		242.202		242.237
9		12,5	13,7		7,5	14	14	14	18		15,8		22
242.172		242.343	242.145		242.319	242.221	242.393	242.280	242.363		242.201		242.238
9,5		13	14,8		8,3	15	15	15			20,2		24,5
242.171		242.344	242.144		242.310	242.220	242.394	242.281			242.200		242.231
10		13,8	16			16,2	17	16					26
242.353		242.345	242.143			242.222	242.396	242.282					242.239
10,4			17		8,5	18		18					29
242.170			242.300		242.312	242.226		242.286					242.233
11,8			18		8,7	19		20					
242.290			242.301		242.313	242.223		242.287					
12,5			19		9,2			24					
242.291			242.302		242.314			242.288					
12,9			20		9,6								
242.354			242.303		242.315								
13,2			22,2										
242.165			242.142										
14			24,3										
242.355			242.141										
14,7			26,4										
242.166			242.140										
15,7													
242.167													
17													
242.356													
20													
242.357													
22													
242.358													

APPLICATIONS TABLE

CYLINDER KITS

MUFFLERS

TRANSMISSIONS

FUEL SYSTEMS

ENGINE SPARE PARTS

SETUP

BLUE LINE

MINIBIKES

HI-SPEED E-BIKE



ROLLERS KIT

KIT RULLI



CODE	MEASURE	GRAMS
242.400	Ø 15x12	2,5 - 3 - 3,5 - 4
242.401	Ø 15x12	3,5 - 4 - 4,5 - 5
242.402	Ø 15x12	4,5 - 5 - 5,5 - 6
242.403	Ø 15x12	5,5 - 6 - 6,5 - 7
242.404	Ø 15x12	6,5 - 7 - 8 - 9



CODE	MEASURE	GRAMS
242.410	Ø 16x13	2,5 - 3 - 3,5 - 4
242.411	Ø 16x13	3,5 - 4 - 4,5 - 5
242.412	Ø 16x13	4,5 - 5 - 5,5 - 6
242.413	Ø 16x13	5,5 - 6 - 6,5 - 7
242.414	Ø 16x13	6,5 - 7 - 8 - 9



CODE	MEASURE	GRAMS
242.420	Ø 19x15,5	2,7 - 3 - 3,5 - 4
242.421	Ø 19x15,5	3,5 - 4 - 4,5 - 5
242.422	Ø 19x15,5	4,5 - 5 - 5,5 - 6
242.423	Ø 19x15,5	5,5 - 6 - 6,5 - 7
242.424	Ø 19x15,5	6,5 - 7 - 8 - 9

VARIATOR ROLLERS COVERS

COPERCHIETTI RULLI



242.027 Ø15



242.028 Ø16



242.026 Ø19

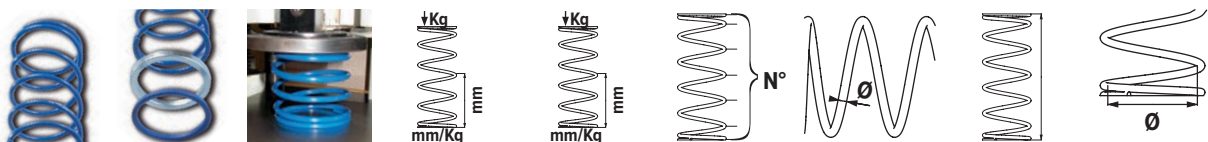


PM.203.003

Spare rollers for variator part number
PM.202.010 e PM.202.025
Rulli ricambio per variatore cod.
PM.202.010 e PM.202.025

50 SCOOTERS SPRINGS

MOLLE CONTRASTO SCOOTERS 50



BRAND	SPRING	SPRING WITH EVO SLIDER	PERCENTAGE OF INCREASE	POLINI SPRING LOAD mm/Kg	ORIGINAL SPRING LOAD mm/Kg	N.OF COILS	Ø WIRE	FREE LENGHT	Ø INSIDE
HONDA	243.021		15%	50 / 23,5	50 / 20	5	4,1	90	50
HONDA	243.022		30%	50 / 26	50 / 20	5	4,2	90	50
PIAGGIO	243.031		10%	50 / 24	50 / 22	6	3,9	120	52
PIAGGIO	243.046		-30%	50 / 20	50 / 28	6	4	96	49,5
PIAGGIO	243.047		-8%	50 / 26	50 / 28	6	4	108	49,5
PIAGGIO		243.090	-30%	50 / 20	50 / 28	5	3,9	87	49,5
PIAGGIO		243.091	-18%	50 / 23	50 / 28	5	4	91	49,5
PIAGGIO		243.092	-8%	50 / 26	50 / 28	5	4,1	87	49,5
PIAGGIO		243.101	8%	50 / 30	50 / 28	5,5	4,4	90	48,5
PIAGGIO		243.102	15%	50 / 32	50 / 28	5,5	4,5	90	48,5
PIAGGIO		243.103	0	50 / 28	50 / 28	5,5	4,3	90	48,5
PIAGGIO			28%	50 / 36	50 / 28	5,5	4,6	90	48,5
PIAGGIO	243.112		17%	50/30		5,5	4,7	88	48,5
PIAGGIO	243.113		28%	50/33		5,5	4,8	88	48,5
PIAGGIO	243.114		0,70%	50/36		5,5	4,6	90	48,5
SUZUKI	243.060		33%	45 / 32	45 / 24	7	4	110	45
YAMAHA/MINARELLI	243.052		55%	45 / 31,5	45 / 20	7	4	112	45
YAMAHA/MINARELLI		243.093	10%	45 / 22	45 / 20	6	3,6	108	46
YAMAHA/MINARELLI		243.094	40%	45 / 28	45 / 20	6	3,8	106	46
YAMAHA/MINARELLI		243.104	87%	45 / 34	45 / 20	5	3,8	106	46

SPRINGS SET

SET MOLLE



243.043 Piaggio ZIP EVOLUTION

APPLICATIONS TABLE

CYLINDER KITS

MUFFLERS

TRANSMISSIONS

FUEL SYSTEMS

ENGINE SPARE PARTS

SETUP

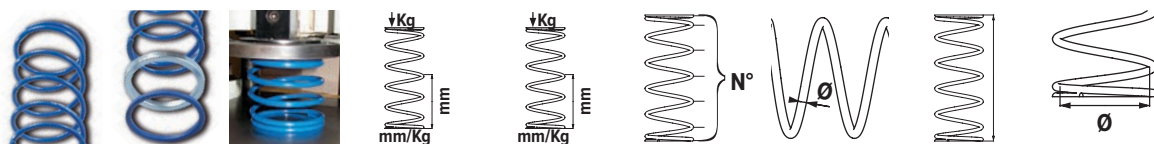
BLUE LINE

MINIBIKES

HI-SPEED E-BIKE

MAXI SCOOTERS SPRINGS

MOLLE CONTRASTO MAXI SCOOTERS



BRAND	SPRING	SPRING WITH EVO SLIDER	PERCENTAGE OF INCREASE	POLINI SPRING LOAD mm/Kg	ORIGINAL SPRING LOAD mm/Kg	N.OF COILS	Ø WIRE	FREE LENGHT	Ø INSIDE
GILERA 125/180	243.081		15%	70 / 42	70 / 36	7	4,7	170	55,5
GILERA 800		243.095	17%	72 / 92	72 / 70	6	6,7	166	72,5
HONDA 125/150	243.076		15%	75 / 30	75 / 25,5	7,2	4,2	150	49,5
HONDA SH 125/150 -> 2013	243.084		-10%	60 / 35	60 / 40	6	4,6	110	49
HONDA 250 - 99	243.072		10%	65 / 28,5	65 / 25,5	5	5,2	110	58
HONDA 250 - 98	243.073		15%	70 / 37	70 / 32,5	8	4,7	180	58
HONDA 300	243.082		25%	65 / 42	65 / 34	5	4,9	116	57
HONDA 400/600	243.085			60 / 110		6	7	129	67
KYMCO 300	243.089		28%	60 / 66,5	60 / 52	8	5,4	179	57,6
KYMCO 400 - HONDA SH 350	243.111			66/66,5		4,5	6	100	56,5
KYMCO 500	243.083		-10%	64 / 55	64 / 87	6	6,6	116	67
PIAGGIO 125/300	243.077		20%	60 / 30	60 / 26	5,5	4,5	116	55,5
PIAGGIO 125/150 MEDLEY	243.106		8%	37 / 42	37 / 39	6	5	95	54,2
PIAGGIO 125 3V 1stopper-fermo	243.086		14%	48 / 33	48 / 29	6	4,1	122	50
PIAGGIO 125 3V 2stoppers-fermi	243.087		10%	48 / 24	48 / 21,9	5	3,9	100	50
PIAGGIO-VESPA 300		243.107	25%	34 / 49	34 / 39	5	4,6	110	55,5
PIAGGIO 350	243.079		5%	54 / 58	54 / 55	5,5	5,4	127	61,7
PIAGGIO 400/500	243.078		25%	70 / 50	70 / 40	6	6	130	65
PEUGEOT 400i	243.078		10%	60 / 66	60 / 59	6	6	130	65
SUZUKI 400	243.074		20%	80 / 46	80 / 38	6	5,5	150	66
SYM 300	243.108		23%	54 / 51	54 / 41,5	5	5	114	56,4
SYM 500 - KYMCO 550	243.110		25%	65 / 94	65 / 70	5,5	6,2	128	58
YAMAHA 125	243.075		15%	45 / 37	45 / 31,5	5	4,1	115	53
YAMAHA 250	243.071		15%	60 / 40	60 / 31	5	5	115	56
YAMAHA 400		243.097	10%	54,5 / 63	55 / 58	5,5	5,5	118	57
YAMAHA TMAX 500	243.080		10%	65 / 80	65 / 70	6	6	128	58
YAMAHA TMAX 500		243.096	15%	65 / 80	65 / 70	6	6	128	58
YAMAHA TMAX 500 BIANCA		243.098	3%	65 / 72	65 / 70	7	6	140	58
YAMAHA TMAX 530		243.099	34%	65 / 94	65 / 70	5,5	6,2	128	58
YAMAHA X MAX 125	243.109		12%	56 / 32	56 / 28,5	6,2	4,6	118	53,1
YAMAHA XENTER 125	243.088		26%	40 / 63	40 / 50	5	5,2	85	49,4



AIR SPEED



244.010 Yamaha-Mbk-Aprilia-Malaguti



244.012 Yamaha-Mbk-Aprilia-Malaguti



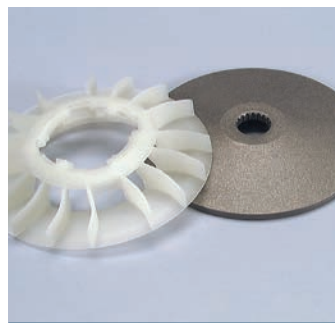
244.030 Yamaha-Mbk-Italjet-Lem



244.040 Honda Bali, XR8



244.110 Piaggio Zip, Nrg - Gilera Ø95 14°



244.111 Piaggio Zip Sp - Gilera Ø95 12,5°



244.112 Aprilia Leonardo, Scarabeo 125/150



244.114 Yamaha Majesty 125



244.116 Yamaha Majesty 250



244.121 Honda Sh 300



244.122 Yamaha TMAX 500



244.126 Yamaha TMAX 530 EVOLUTION variator



244.129 Kymco AK 550



244.130 Piaggio Vespa 125 4T 3V



244.531 Piaggio Zip Ø134



244.577 Yamaha TMAX 500



244.581 Yamaha TMAX 530/560



244.0123 Piaggio Zip Sp ceramized aluminum



244.0124 Yamaha-Minarelli ceramized aluminum



244.0127 Piaggio Zip fixed ceramized 12,5°

APPLICATIONS TABLE

CYLINDER KITS

MUFFLERS

TRANSMISSIONS

FUEL SYSTEMS

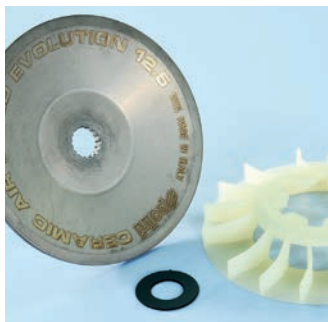
ENGINE SPARE PARTS

SETUP

BLUE LINE

MINIBIKES

HI-SPEED E-BIKE



244.0128 Yamaha fixed ceramized 12,5°



244.0130 Piaggio Zip PRE Polini 14°



244.0131 Piaggio PRE Polini 14°



244.0132 Piaggio PRE Polini 12,5°



244.0573 Piaggio-Gilera aluminum Ø134



244.0574 Yamaha-Minar. aluminium Ø128

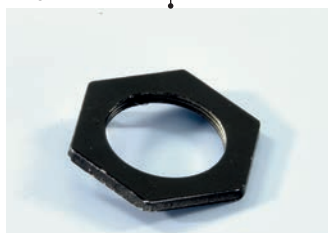


244.0584 Piaggio Zip PRE 2 Polini

SPARE PARTS - RICAMBI



M10x1,25/M12x1,25

246.056 Transmission reinforced nuts set CH17
Dadi rinforzati trasmissione CH17

M28x1

246.057 Clutch reinforced nut PRE CH41
Dado rinforzato frizione PRE CH41246.060 Rasamenti per variatore
racing 14,8x22-0,25-0,5-1mm

AIR SPEED DRIVE FOR HALF PULLEY

AIR SPEED DRIVE PER SEMIPULEGGIA MOBILE



246.032 Piaggio-Yamaha

By using the AIR SPEED DRIVE you improve decisively the aeration inside the crankcase and consequently it increases both the engine performance for long distances covered and the belt life.

Utilizzando AIR SPEED DRIVE si migliora notevolmente l'aerazione all'interno del carter trasmissione pertanto perfeziona sensibilmente sia le performance del motore nelle lunghe percorrenze sia la durata della cinghia.



SPEED DRIVE SPARE PARTS

RICAMBI SPEED DRIVE



CODE	SEAL	BEARING	AIR SPEED	NUT	GUIDE PINS
244.012			246.031		
244.110			246.030		
244.111			246.030		
244.510 ▲	242.031	280.0047			
244.520 ▲	242.031				
244.524 ▲	242.031				
244.525 ▲	242.031				
244.531	242.031	280.0047			
244.540 ▲	242.032				
244.541 ▲	242.032				
244.550 ▲	242.033				
244.552 ▲	242.033				
244.560 ▲	242.031				
244.570 ▲	242.031	280.0047		909.208	
244.571 ▲	242.031				
244.572 ▲	242.031	280.0047			242.047
244.575 ▲	242.031	280.0047			242.047
244.576 ▲					242.049
244.577					242.049
244.580 ▲					242.049
244.581					242.049
244.0123			246.030		
244.0124			246.031		
244.0573	242.031	280.0047	246.032	909.208	242.047
244.0574	242.031	280.0047	246.032	909.208	242.047
244.0578 ▲	242.031	280.0047	246.032	909.208	242.047
244.0579 ▲	242.031	280.0047	246.032	909.208	242.047
244.0582 ▲	242.031	280.0047	246.032	909.208	242.047
244.0584	242.031	280.0047		909.208	242.047

▲ : out of stock - esaurito

HIGH SMOOTHNESS DIRECTION PINS

SPINE AD ALTA SCORREVOLEZZA



242.047 Speed Drive Piaggio 50



242.049 Yamaha TMAX 500/530



242.030 gr. 20 Grease - Grasso

APPLICATIONS TABLE

CYLINDER KITS

MUFFLERS

TRANSMISSIONS

FUEL SYSTEMS

ENGINE SPARE PARTS

SETUP

BLUE LINE

MINIBIKES

HI-SPEED E-BIKE

SPEED CLUTCH

FRIZIONI

ORIGINAL



249.011 Honda Sh, @, People, Ciak
125/150 - gr.1000 Ø125

ORIGINAL



249.015 Yamaha Majesty-Malaguti
Madison 250 - gr.1298 Ø135

ORIGINAL



249.016 Honda Foresight-Piaggio X9
Peugeot SV250 - gr.1319 Ø135

ORIGINAL



249.019 Malaguti F18 Warrior-Kymco
Dink 125/150 - gr.875

ORIGINAL



249.020 Suzuki Burgman-Malaguti
Madison 400 - gr.1820 Ø150

ORIGINAL



249.022 Honda Pantheon 125/150
gr.1041 Ø135

ORIGINAL



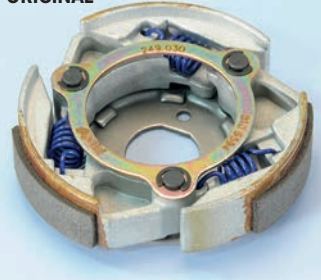
249.023 Yamaha Majesty-Malaguti
Madison-Mbk 125 - gr.993 Ø120

ORIGINAL



249.025 Piaggio-Gilera 4T 125/150
Leader - gr.1002 Ø134

ORIGINAL



249.030 Yamaha Majesty 250
mod.2000 gr.1357 Ø145

ORIGINAL



249.037 Piaggio X9 500
gr.1695 Ø160

ORIGINAL



249.046 Piaggio-Gilera 50
gr.632 Ø107

ORIGINAL



249.047 Yamaha-Minarelli 50 Ø105
gr.616 Ø105

ORIGINAL



249.048 Yamaha-Minarelli 50
gr.630 Ø107

3G FOR RACE



249.049 Piaggio-Gilera 50
gr. 624 Ø107

3G FOR RACE



249.050 Yamaha-Minarelli 50
gr.608 Ø105

3G FOR RACE



249.051 Yamaha-Minarelli 50
gr.618 Ø107

ADJUSTABLE



249.052 Gilera GP800-Aprilia SRV
850 gr.1990

2G



249.054 Kymco X-citing 500-500i
gr.2020 Ø160

2G



249.055 Sym 200 ie 2003-2013
gr.860 Ø125

FOR RACE 3G SPEED CLUTCH 3G

FRIZIONI 3G FOR RACE

Studied to resist to the stress coming from the Maxi scooters transmissions and to the strains when starting, they are designed with three centrifugal shoes for more friction uniformity and being perfectly equilibrated. The clutches are adjustable and can be set-up to achieve the best setting both for a touring use or during the races on track. The adjusting can be executed without removing the clutch from the transmission group.



Concepito per resistere al meglio allo stress della trasmissione dei maxi scooter ed alle sollecitazioni delle partenze, sono progettate con tre masse centrifughe per avere maggiore uniformità d'attrito ed essere perfettamente equilibrate. Le frizioni sono regolabili e possono essere tarate per ottenere il miglior setting sia per un utilizzo touring che per un utilizzo racing. La regolazione può essere effettuata senza smontare la frizione dalla trasmissione.

3G FOR RACE - ADJUSTABLE



249.057 Honda SH 125-150
gr. 923 Ø125

3G FOR RACE - ADJUSTABLE



249.058 Vespa 125 Primavera 4T
3V ie - gr. 939 Ø125

3G FOR RACE - ADJUSTABLE



249.059 Vespa 125 LX 3V ie
gr. 1128 Ø134

3G EVOLUTION - ADJUSTABLE



249.061 Piaggio-Gilera
gr.624 Ø107

3G EVOLUTION - ADJUSTABLE



249.062 Yamaha-Minarelli
gr.624 Ø107

3G FOR RACE - ADJUSTABLE



249.064 Yamaha Majesty, Cygnus, X-Zuma 125 4T - gr.956 Ø120

3G FOR RACE - ADJUSTABLE



249.065 Yamaha 125 XMAX - X-City
4V - gr. 1341 Ø135

3G FOR RACE - ADJUSTABLE



249.066 Yamaha 250 XMAX - X-City
4V gr.1130 Ø145

3G FOR RACE - ADJUSTABLE



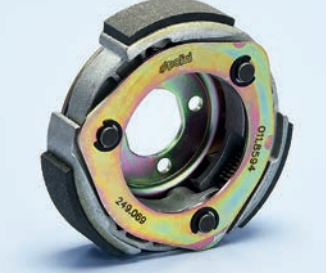
249.067 Honda SH 300
gr. 1238 Ø135

3G FOR RACE - ADJUSTABLE



249.068 Piaggio 125/200/250/300 X.
1117 Ø134 no fins-no alette

3G FOR RACE - ADJUSTABLE



249.069 Piaggio 125/200/250/300
gr.1132 Ø134 no fins-no alette

Clutch shoes - Masse frizione



249.070 Piaggio Ciao-Si
without variator-senza variat.

Starter clutch shoes - Masse avviamento



249.071 Piaggio Ciao-Si
without variator-senza variat.

Starter clutch shoes - Masse avviamento



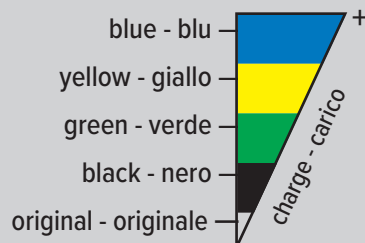
249.072 Piaggio Ciao-Si
with variator-con variatore

SPEED CLUTCH SPARE PARTS

RICAMBI SPEED CLUTCH



CODE		2G/3G CLUTCH SPRINGS	SPARE PARTS FOR 2G CLUTCH	3G CLUTCH BLUE SPRINGS	3G CLUTCH SPRINGS SET
249.001	▲			245.072	
249.002	▲			245.072	
249.004	▲			245.072	
249.005	▲		260.018		
249.006	▲		260.018		
249.007	▲		260.018		
249.008	▲		260.018		
249.033	▲	245.075	260.018		
249.034	▲	245.075	260.018		
249.035	▲	245.075	260.018		
249.039	▲		260.018		
249.040	▲	245.075			
249.041	▲				
249.042	▲				
249.045	▲	245.076	260.018		
249.046					245.085
249.047					245.085
249.048					245.085
249.049					245.085
249.050					245.085
249.051					245.085
249.053	▲	245.076	260.018		
249.055		245.075	260.018		
249.056	▲	245.075	260.018		
249.057		245.089			
249.058		245.089			
249.059		245.090			
249.060	▲	245.090			
249.061					245.085
249.062					245.085
249.063	▲	245.092			
249.064		245.090			
249.065		245.093			
249.066		245.090			
249.067		245.090			
249.068		245.090			

PERCENTAGE OF VARIATION
PERCENTUALE VARIAZIONE

▲ : out of stock - esaurito



2G/3G SPEED CLUTCH SPRINGS

MOLLE SPEED CLUTCH 2G/3G



245.075	2G EVO 2		
∅	Coupling at rmp - innesto a giri:		
1,8	6.000 → 7.000		
2,1	7.000 → 8.000		



245.076	2G EVO 3		
∅	Coupling at rmp - innesto a giri:		
2,1	7.000 → 8.000		
2,3	8.000 → 9.000		



245.085	3G		
∅	Coupling at rmp - innesto a giri:		
1,8	4.000 → 5.500		
1,9	5.500 → 6.500		
2	6.500 → 7.500		



3G FOR RACE	
245.089	∅ 1,8
245.090	∅ 2
245.091	∅ 2,2
245.092	∅ 2,4 - L. 26,6 mm.
245.093	∅ 2,4 - L. 31,7 mm.

SPEED CLUTCH SPRINGS FOR ORIGINAL 50 SCOOTERS

MOLLE SPEED CLUTCH SCOOTERS 50 ORIGINALI



245.010	YAMAHA		
∅	coupling at rmp - innesto a giri:	increase: incremento:	
1,6	5.500	20 %	
1,7	6.000	35 %	
1,8	6.500	50 %	



245.012	YAMAHA - MALAGUTI F15			
∅	coupling at rmp - innesto a giri:	increase: incremento:	part numb: codice:	
1,65	5.500	20 %	245.013	
1,7	6.000	35 %	245.014	
1,8	6.500	50 %	245.015	
2	7000	100 %	245.016	



245.020	HONDA		
∅	coupling at rmp - innesto a giri:	increase: incremento:	
1,2	4.000	20 %	
1,4	5.000	35 %	
1,5	6.000	50 %	



245.030	PIAGGIO ZIP			
∅	coupling at rmp - innesto a giri:	increase: incremento:	part numb: codice:	
1,7	4.000	20 %	245.031	
1,8	5.000	35 %	245.032	
1,9	6.000	50 %	245.033	
2	7.000	100 %	245.034	

SPEED CLUTCH SPRINGS FOR ORIGINAL MAXI SCOOTERS

MOLLE SPEED CLUTCH MAXI SCOOTERS ORIGINALI



245.080	APRILIA - HONDA		
∅	coupling at rmp - innesto a giri:	increase: incremento:	
2,2	3.500	20 %	
2,2	4.000	35 %	
2,2	4.500	50 %	



245.082	YAMAHA		
∅	coupling at rmp - innesto a giri:	increase: incremento:	
2	3.500	20 %	
2,2	4.000	35 %	
2,2	4.500	50 %	

PERCENTAGE OF VARIATION PERCENTUALE VARIAZIONE



CLUTCH SPRINGS FOR YAMAHA TMAX

MOLLE FRIZIONE YAMAHA TMAX



245.086 Yamaha TMAX 500



245.087 Yamaha TMAX 530 - 560

These compression clutch spring kits are specific for Yamaha TMAX scooter. They are available in two different thrusts easy to recognize thanks to their color: silver-zinc plated and black plated. It is a kit that has been studied to improve and optimize the performance of the clutch engagement and improve the rpm during the coupling.

The clutch springs are made of steel with added carbon.

Le molle di contrasto frizione sono specifiche per lo scooter Yamaha TMAX. Disponibili in due differenti spinte di carico facilmente riconoscibili per la colorazione: argento-zincato e nero-zincato. Si tratta di un kit studiato per migliorare ed ottimizzare le prestazioni dell'attacco frizione ed aumentare il numero d'innesto dei giri motore. Le molle di contrasto frizione sono relizzate in acciaio speciale caricato al carbonio.

CLUTCH CENTRIFUGAL

WEIGHTS FOR TMAX

MASSE CENTRIFUGHE FRIZIONE TMAX



246.047 Yamaha TMAX 500-530-560

1) The three rollers together with the Polini clutch spring and added to the 12 original ones grant a minor clutch slipping time increasing at the same time the clutch engagement according to the spring hardness.



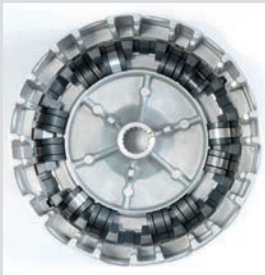
2) The three rollers that replace the original ones increase the skidding time of the original clutch.

1) Le tre masse abbinata alle molle Polini di contrasto frizione ed aggiunte alle 12 masse originali garantiscono un minor tempo di pattinamento della frizione aumentando nel contempo il regime d'innesto in base alla durezza delle molle utilizzate.

2) Le tre masse sostituite alle originali aumentano il tempo di pattinamento della frizione originale

CHOICE OF THE TMAX 500-530-560 CLUTCH CALIBRATION

SCELTA DELLA TARATURA FRIZIONE TMAX 500-530-560

CLUTCH SPRINGS MOLLE FRIZIONE	Load at 21 mm. Carico a 21 mm.			
		12 ORIGINAL	15 ROLLERS (12 ORIGINAL - 3 POLINI)	12 ROLLERS (9 ORIGINAL - 3 POLINI)
ORIGINAL - ORIGINALE	3 Kg.	4.500 g/min	Not recommended - Sconsigliato	+500 g/min
SILVER - ARGENTO	6 Kg.	5.500 g/min	-500 g/min	+1000 g/min
BLACK - NERO / GOLD - ORO	8 Kg.	6.000 g/min	-300 g/min	+1000 g/min

Test executed with a 12 roller Maxi Hi-Speed variator - Prove effettuate con Maxi Hi-Speed 12 rulli



SPEED BELLS
CAMPANE



250.002 Yamaha-Minarelli
Ø107 gr.429



250.003 Piaggio-Gilera-Cagiva
Ø107 gr.480



250.004 Honda-Peugeot-Kymco
Ø107 gr. 460



250.005 Yamaha-Mbk-Derbi Hunter
Ø112 gr.470



250.006 Aprilia SR-Gilera-Piaggio 125
Ø134 gr.776



250.009 Honda Foresight 250-Piaggio X9
Ø135 gr.1003



250.011 Honda-Malaguti-Kymco 125/150
Ø125 gr.838



250.017 Piaggio-Gilera 4T 125/150
180/200 Ø134 gr.1021



APPLICATIONS TABLE
CYLINDER KITS
MUFFLERS
TRANSMISSIONS
FUEL SYSTEMS
ENGINE SPARE PARTS
SETUP
BLUE LINE
MINIBIKES
HI-SPEED E-BIKE

EVOLUTION SPEED BELLS

Machined from a rough forged block the Evolution Speed Bells are strong and perfectly balanced. The design has been studied to dissipate the heat at the maximum and resist to the highest working temperatures.

Ricavate dal pieno partendo da un grezzo forgiato Evolution Speed Bell sono robuste e perfettamente bilanciate. Il disegno è stato concepito per dissipare al massimo il calore e resistere alle più elevate temperature d'esercizio.

EVOLUTION 2



250.025 Piaggio-Gilera
Ø107 gr.464

EVOLUTION 2



250.026 Yamaha-Minarelli
Ø107 gr.425

EVOLUTION



250.028 Piaggio-Gilera 125/150/200
250/300 Ø134 gr.980

EVOLUTION



250.029 Piaggio-Gilera 400/500
Ø160 gr.1351

EVOLUTION



250.030 Honda SH 300, Foresight
250 - Ø135 gr.934

EVOLUTION



250.031 Honda SH 125/150
Ø125 gr.770

EVOLUTION



250.032 Yamaha Majesty 125
Ø120 gr.608

EVOLUTION



250.033 Yamaha Majesty 400
Ø160 gr.1382

EVOLUTION



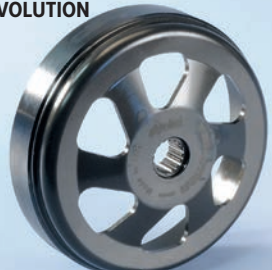
250.034 Suzuki Burgman 400 K7-K8-K9-L0 - Ø160 gr.1434

EVOLUTION



250.035 Piaggio-Gilera Runner
125/180 2T - Ø134 gr.690

EVOLUTION



250.036 Aeon OZ 150
Ø120 gr.724

EVOLUTION



250.037 Vespa 125 Primavera
Ø125 gr.590

EVOLUTION



250.038 Vespa 150 Primavera
Ø134 gr.959

EVOLUTION



250.040 Piaggio Medley
Ø134 gr. 955

EVOLUTION



250.041 Peugeot Metropolis 400 4T
Ø160

EVOLUTION



250.042 Ciao - Si
Ø93 gr.521

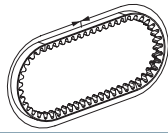
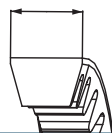
ARAMID/ORIGINAL BELTS

CINGHIE ARAMID/ORIGINALI

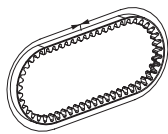
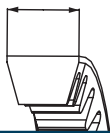


They allow to exploit the whole power developed by the engine; they extend the covered path, improve and optimise the engine transmission.

Permettono di sfruttare tutta la potenza sviluppata dal motore. Allungano le percorrenze, migliorano ed ottimizzano la trasmissione della motricità.



WIDTH mm.	THICKNESS mm.	EXTERNAL DEVELOPMENT mm.	ANGLE DEGREES	O= ORIGINAL K= ARAMID	CODE
9,5	7,7	965	36	O	248.105
10,1	8	1135	28	O	248.137
12,3	8	965	32	O	248.113
13	8,5	1115	28	O	248.136
15,3	8,5	733	28	O	248.013
15,4	8,5	649	30	O	248.002
16,2	8	750	28	K	248.040
16,2	8,5	800	30	O	248.004
16,5	8,5	800	30	O	248.011
16,5	9	747	30	O	248.003.F
16,8	8	800	28	K	248.030
16,8	9	750	30	O	248.003
17	8,5	730	30	O	248.005
17,2	8	720	28	K	248.031
17,4	8	775	28	K	248.041
17,5	8,5	752	26	O	248.135
17,5	8,5	768	32	O	248.014
18	8,5	745	30	O	248.062
18	9	703	30	O	248.008
18	9,5	785	28	K	248.040.2
18,1	8,5	823	30	O	248.056
18,2	8	683	30	K	248.036
18,2	8	765	30	K	248.038
18,3	9	835	28	K	248.101
18,5	8	739	28	K	248.044
18,5	8	829	28	O	248.122
18,5	9,5	818	30	K	248.042
18,8	8	800	30	O	248.063
19	8	782	30	K	248.108
19	8	802	28	O	248.078
19	8	805	28	K	248.029
19	9,5	957	28	K	248.075
19,3	9	815	28	K	248.098
19,4	9,5	744	28	K	248.031.3
19,5	9	765	28	K	248.099
19,5	9,5	825	28	K	248.037.2
19,5	9,5	835	28	K	248.102
19,8	9,5	788	28	K	248.106
20	9,5	797	30	O	248.119
20	9,5	800	30	K	248.071
20	10,5	748	28	K	248.031.6
20	13,6	820	26	K	248.052



WIDTH mm.	THICKNESS mm.	EXTERNAL DEVELOPMENT mm.	ANGLE DEGREES	O= ORIGINAL K= ARAMID	CODE
20,7	13,6	947	26	K	248.066
20,7	14,2	835	28	K	248.069
21	13,5	822	28	K	248.069.1
21,4	9,6	808	28	K	248.112
21,5	9,5	922	28	K	248.076
21,8	9,5	797	28	K	248.068
21,8	9,5	797	28	O	248.118
21,8	9,5	810	28	O	248.117
22,2	11	845	26	O	248.126
21,9	9,6	834	28	K	248.084
22	9,4	830	30	K	248.082
22	10	832	30	K	248.091
22	10	836	30	O	248.116
22	10	885	28	K	248.111
22	10,5	809	28	O	248.120
22	11	1002	28	K	248.077
22	11,2	867	26	O	248.131
22,5	10	922	30	O	248.115
22,5	10	927	30	K	248.047
22,5	10,5	814	28	K	248.081
23	11,7	877	28	K	248.083
23,4	11	873	28	O	248.138
23,6	11	925	30	K	248.100
24	10,5	915	30	K	248.061
24,2	10,8	955	26	K	248.133
24,2	12,6	1081	28	K	248.088
24,8	15,3	1012	30	K	248.114
25	10,5	905	30	K	248.107
25	12,6	1026	30	K	248.070
25	14,5	975	30	K	248.128
25	15	1044	30	K	248.097
26,5	10,5	970	28	K	248.110
27,5	14	1038	28	K	248.080
27,7	13	1068	33	K	248.134
27,8	14,8	925	26	K	248.127
30	14,6	890	26	K	248.103
30,8	14,8	1010	30	K	248.132
31,2	16	908	28	K	248.086
33	16	894	28	K	248.089

VESPA GEARS
INGRANAGGI VESPA



202.0000 Vespa 125 PX,TS Sprint
Z=23/64 Primary ratio-Primario



202.0001 Vespa P200E,T5
Z=23/64 Primary ratio-Primario



202.1216 Vespa 50 75/90
Z=24/72 Primary ratio-Primario



202.1217 Vespa 125, ET3,PK,ETS
Z=27/69 Primary ratio-Primario



202.1218 Vespa 50/75
Z=18/67 Primary ratio-Primario



202.1219 Vespa 75/100
Z=22/63 Primary ratio-Primario



202.1220 Vespa 125
Z=24/61 Primary ratio-Primario



202.1221 Vespa 50
Z=24/72 Primary ratio-Primario



202.1418 Vespa 50 Primary ratio
Z=25 Primario rapporto lungo



202.1222 Vespa 125 ET3
Z=27/69 Primary ratio-Primario



202.1419 Vespa 125 Primary ratio
Z=28 Primario rapporto lungo



202.1420 Vespa 125 Primary ratio
Z=26 Primario rapporto corto



318.0001 Vespa 50/125 Primary gear puller - Estrattore ingranaggio primario Vespa 50/125



APPLICATIONS TABLE
CYLINDER KITS
MUFFLERS
TRANSMISSIONS
FUEL SYSTEMS
ENGINE SPARE PARTS
SETUP
BLUE LINE
MINIBIKES
HI-SPEED E-BIKE

VESPA PX 125-150 - PX200E HT CLUTCH

FRIZIONE HT VESPA PX 125-150 - PX200E

HIGH TORQUE CLUTCH FOR RACE

SPECIAL ALLOY
ALUMINUM BASKETCESTELLO ALLUMINIO
LEGA SPECIALEDISCS WITH INCREASED
DRAG SURFACEDISCHI CON SUPERFICIE
TRASCINAMENTO
MAGGIORATOCLUTCH PRESSURE PLATE
ON AXIAL BEARINGSPINGIDISCO SU
CUSCINETTO ASSIALECOVER WITH OIL
COLLECTION GROOVECOPERCHIO CON CANALE
RACCOLTA OLIO

Born from Endurance competitions, the HT For Race clutch represents the pinnacle of technology for the Vespa PX or PE. Thanks to its innovative reversed operation layout, the part connected to the crankshaft is no longer the external bell, but the internal hub. The main characteristics are:

Precise and smooth gear shift for effortless gear changes.

The 8-tooth aluminium discs maximize transmission efficiency and guarantee greater transmitted power.

Possibility to adjust the clutch spring load and choose the optimal teeth of the primary gear to adapt the ratios.

The HT clutch fits the original cover with only minimal modification.

Nata dalle competizioni Endurance, la frizione HT For Race rappresenta l'apice della tecnologia per la Vespa PX o PE. Grazie al suo innovativo layout a funzionamento invertito, la parte collegata all'albero motore non è più la campana esterna, ma il mozzo interno. Le caratteristiche principali sono:

Innesto marce preciso e fluido per un cambio marcia senza sforzo.

I dischi in alluminio a 8 denti massimizzano l'efficienza della trasmissione e garantiscono maggiore potenza trasmessa.

Possibilità di regolare il carico molla della frizione e scegliere le dentature ottimali dell'ingranaggio primario per adattare i rapporti.

La frizione HT si adatta al coperchio originale solo con una minima modifica.



ASSEMBLY SEQUENCE FOR VESPA PX 125/150 - PX 200E HT CLUTCH

SEQUENZA DI MONTAGGIO PER FRIZIONE HT VESPA PX 125/150 - PX 200E

It is possible to assembly it also with 202.0000 - 202.0001
Possibile montaggio anche con 202.0000 - 202.0001



202.0002 Z=64 Polini straight teeth riveting primary gear Vespa PX125/150/200E
Primaria Polini Vespa PX125/150/200E chiodata denti dritti



PIAGGIO ORIGINAL Z=67 Vespa PX 125/150/200E helical teeth
Vespa PX 125/150/200E denti elicoidali

PIAGGIO ORIGINAL Z=68 Vespa PX 125/150/200E helical teeth
Vespa PX 125/150/200E denti elicoidali



PIAGGIO ORIGINAL Z=65 Vespa PX 125/150/200E helical teeth
Vespa PX 125/150/200E denti elicoidali



230.0530 Z=24 Polini clutch For Race Vespa PX 125/150/200E with Z.24 straight teeth sprocket for Polini Z.64 primary gear
Frizione Polini For Race Vespa PX 125/150/200E con pignone Z.24 denti dritti per primaria Polini Z.64

230.0531 Z=23 Polini clutch For Race Vespa PX 125/150/200E with Z.23 straight teeth sprocket for Polini Z.64 primary gear
Frizione Polini For Race Vespa PX 125/150/200E con pignone Z.23 denti dritti per primaria Polini Z.64

230.0532 Z=22 Polini clutch For Race Vespa PX 125/150/200E with Z.22 straight teeth sprocket for Polini Z.64 primary gear
Frizione Polini For Race Vespa PX 125/150/200E con pignone Z.22 denti dritti per primaria Polini Z.64

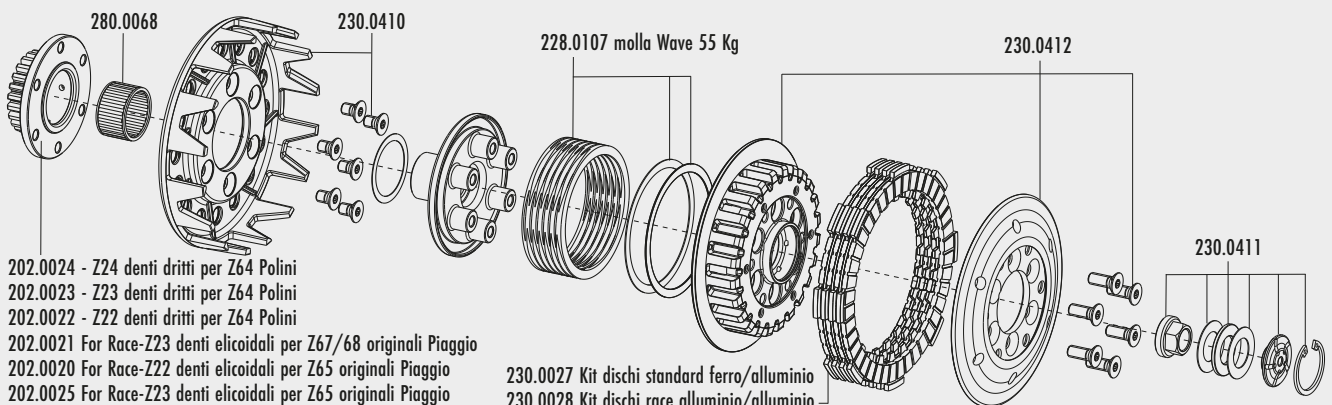


230.0533 Z=23 Polini clutch For Race Vespa PX 125/150/200E with helical teeth sprocket for original Piaggio Z.67/68 primary gear
Frizione Polini For Race Vespa PX 125/150/200E pignone denti elicoidali per primaria Z.67/68 originali Piaggio



230.0534 Z=22 Polini clutch For Race Vespa PX 125/150/200E with helical teeth sprocket for original Piaggio Z.65 primary gear
Frizione Polini For Race Vespa PX 125/150/200E con pignone denti elicoidali per primaria Z.65 originale Piaggio

NEW!
230.0535 Z=23 Polini clutch For Race Vespa PX 125/150/200E with helical teeth sprocket for original Piaggio Z.65 primary gear
Frizione Polini For Race Vespa PX 125/150/200E con pignone denti elicoidali per primaria Z.65 originale Piaggio



APPLICATIONS TABLE

CYLINDER KITS

MUFFLERS

TRANSMISSIONS

FUEL SYSTEMS

ENGINE SPARE PARTS

SETUP

BLUE LINE

MINIBIKES

HI-SPEED E-BIKE

GEARS

INGRANAGGI



202.1315 Honda Camino
13/35 Primary ratio-Primario



202.1318 Yamaha CT-Mbk Active
14/43 Primary ratio-Primario



202.1319 Suzuki CP 50
Z=18/24 Secondary ratio-Secondario



202.1321 Mbk Booster-Aprilia
Z=14/41 Secondary ratio-Secondario



202.1332 Suzuki Address
Z=14/40 Secondary ratio-Secondario



202.1334 Cagiva City
Z=17/41 Primary ratio-Primario



202.1346 Mbk Booster
Z=15/42 Secondary ratio-Secondario



202.1352 Peugeot Buxy
Z=16/44 Secondary ratio-Secondario



202.1366 Derbi Hunter
Z=15/48 Secondary ratio-Secondario



202.1370 Yamaha-Minarelli
Z=13/44 Primary ratio-Primario



202.1378 Piaggio
Z=13/40 Primary ratio-Primario



202.1384 Yamaha Majesty 250
Z=16/37 Secondary ratio-Secondario



202.1386 Kymco Dink 125/150 (wheel
10") Primary ratio-Primario



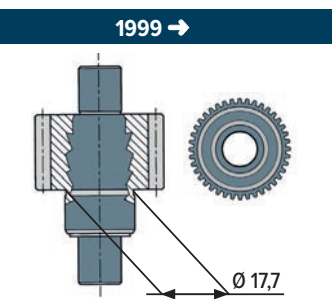
202.1389 Piaggio Skipper 125 4Str., Zip 125
Leader Primary ratio-Primario



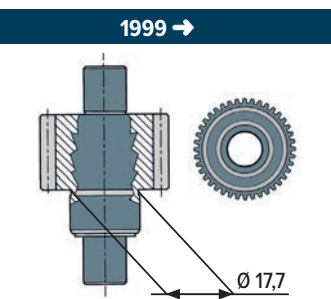
202.1392 Piaggio Zip SP 2000
Z=16/37 Primary ratio-Primario



202.1402 Piaggio with bearing - con cuscinetto
Z=16/47 Secondary ratio - Secondario



202.1404 Piaggio with bearing - con cuscinetto
Z= 14/48 Secondary ratio - Secondario





202.1405 Piaggio Zip SP 2000
Z=15/38 Primary ratio-Primario



202.1406 Yamaha Giggle
Z=16/51 Primary ratio-Primario



202.1407 Piaggio Zip SP 2000
Z=14/39 Primary ratio-Primario



202.1408 Honda SH 125/150i Ø12
Z=15/39 Secondary ratio-Secondario



202.1409 Piaggio scooters with flexible coupling,
secondary ratio-con parastrappi secondario
Z=14/48



202.1410 Piaggio Zip SP 2000 Ø27 rear
wheel pin shaft -perno ruota post
Z=14/48



202.1411 LML Star 200 4Stroke
Z=23 Primary ratio-Primario



202.1413 Vespa GTS 300 4T
Z=15/49 Primary ratio-Primario



202.1414 Piaggio Liberty/Vespa 50 4T iGET
Z=14/43 Secondary ratio-Secondario



202.1415 Vespa 125/150 4T Euro 3
Z=16-42 Secondary ratio-Secondario



202.1416 Vespa 125/150 iGET Euro 4
Z=16-42 Secondary ratio-Secondario



202.1417 Vespa 50/125 ET3
Z=10-14-17-20 Primary ratio-Primario



202.1421 PGO 50
Z=14/41 Secondary ratio-Secondario



202.1424 Vespa 50 iGET EURO 5
Z=14-43 Secondary ratio-Secondario



202.1425 Piaggio Ciao - Si
Z 11 - 23 Primary ratio-Primario



202.1426 Piaggio Ciao - Si
Z 10 - 47 Secondary ratio-Secondario



202.1427 Piaggio Ciao - Si
Z 11 - 46 Secondary ratio-Secondario



202.1429 Piaggio ZIP 50 4T Euro 4/5
Z=14-39 Primary ratio-Primario



202.1430 Aprilia SXR 50 Euro 5
Z=15-54 Secondary ratio-Secondario

NEW!

APPLICATIONS TABLE

CYLINDER KITS

MUFFLERS

TRANSMISSIONS

FUEL SYSTEMS

ENGINE SPARE PARTS

SETUP

BLUE LINE

MINIBIKES

HI-SPEED E-BIKE

REINFORCED CLUTCH SPRINGS

MOLLE FRIZIONE RINFORZATE



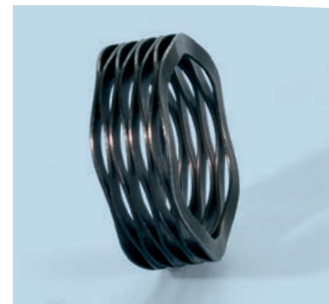
228.0000 Vespa 50/125 ET3



228.0010 Vespa 50/125 ORIGINAL



228.0102 Vespa 50/125 ET3



228.0104 Wave Vespa 50/125 ET3



228.0105 Minarelli AM6



228.0130 Piaggio Ciao-Si

CLUTCH KIT

KIT FRIZIONE



230.0400 Vespa 50/125 ET3

230.0409 Clutch thrust plate - *piattello spin-gidisco friz.* Vespa 50-125 ET3230.0502 4 discs Wave spring - *molla Wave 4 dischi* Vespa 50-125 ET3230.0503 4 discs wave spring - *molla Wave 4 dischi* Vespa 50-125 ET3230.0504 Wave spring (no discs) - *molla Wave (no dischi)* Vespa 50-125 ET3230.0505 Wave spring (with discs) - *molla Wave (con dischi)* Vespa 50-125

This spring, thanks to its honeycomb structure, grants a perfect flatness of the clutch thrust sides and it can bear loads till 200kg. Polini wave spring is set by the factory to bear 80 kg, that can be modified thanks to the setting shims available in the packaging, that let the variation of the load till 200 kg of thrust. The spring is perfectly placed in the clutch hub prearranged with a proper centering housing.

La molla wave è una spirale di nuova concezione prodotta con tecniche costruttive di alta precisione. Questa molla grazie alla sua struttura ad alveare, garantisce un'ottima planarità sulle facce di spinta della frizione e tollera carichi elevati fino a 200 Kg. Di serie la molla wave Polini è tarata per avere un carico di 80 kg., che può essere modificato grazie a spessori di settaggio disponibili all'interno della confezione, che consentono di variare il carico fino a 200 Kg. di spinta. La molla è perfettamente alloggiata nel mozzo frizione predisposto con apposita sede di centraggio.

CLUTCH DISCS SET
SERIE DISCHI FRIZIONE

FOR RACE



230.0011 Minarelli Am6-Aprilia 50 Rs,Rx

FOR RACE



230.0012 Derbi Senda - GPR

FOR RACE



230.0013 Vespa 50/125

FOR RACE



230.0014 Vespa PE 200 - Racing

ORIGINAL



230.0015 Vespa 50 FL/Ape 50 FL 3

ORIGINAL



230.0016 Vespa 50 FL/Ape 50 FL

FOR RACE



230.0018 Vespa PX 125/150 Racing 6M

FOR RACE



230.0019 Yamaha T-Max 500

FOR RACE



230.0020 Yamaha T-Max 530

FOR RACE



230.0022 Vespa PX-PE 125/200

FOR RACE



230.0024 Ape 50

ORIGINAL



230.0025 Minarelli AM6

ORIGINAL



230.0026 Derbi Senda

FOR RACE



230.0029 Vespa 50/125 4 discs-*dischi*

EVOLUTION



230.0030 Vespa 50/125 4 discs-*dischi*

APPLICATIONS TABLE

CYLINDER KITS

MUFFLERS

TRANSMISSIONS

FUEL SYSTEMS

ENGINE SPARE PARTS

SETUP

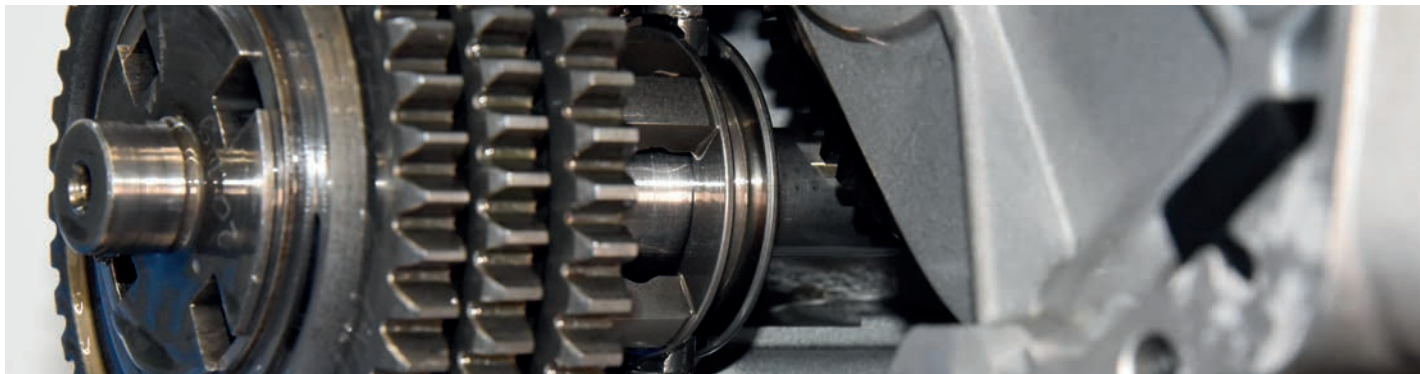
BLUE LINE

MINIBIKES

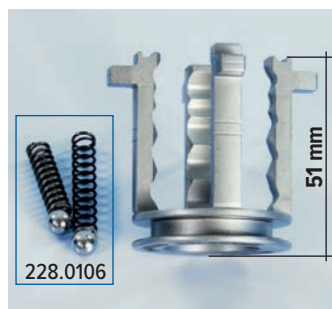
HI-SPEED E-BIKE

GEAR SELECTOR

CROCIERE CAMBIO



230.0402 Vespa 50-125 ET3 4 gears
1979 →



230.0405 Vespa 50-125 ET3 4 gears
← 1978

SQUARE - QUADRATA



230.0403 Vespa PX-PE-COSA-T5
125/150/200

ROUND - TONDA



230.0404 Vespa PX-PE-RALLY
125/150/200

VESPA PRIMARY GEAR SPARE PARTS

RICAMBI PRIMARIA VESPA



CODE	MODEL	CLUTCH DISCS	FLEXIBLE COUPLING	SPRING	REINFORCED WOODRUFF KEYS	HUB
202.0000	Vespa 125PX-TS-Sprint Veloce		334.0000		230.0408	
202.0001	Vespa P200E		334.0000		230.0408	
202.1212 ▲	Vespa 50 Z=21-62				230.0406	
202.1213 ▲	Vespa 125 Z=23-60				230.0406	
202.1214 ▲	Vespa 125 Z=24-58				230.0406	
202.1221	Vespa 50 Z=24-72		334.0001		230.0406	
202.1222	Vespa 125 Z=27-69		334.0001		230.0406	
228.0101 ▲	Vespa 50/125			228.0102	230.0406	
230.0500 ▲	Vespa 50/125	230.0013		228.0102	230.0406	
230.0501 ▲	Vespa 50/125			228.0102	230.0406	230.0400
230.0502	Vespa 50/125	230.0029		228.0104	230.0406	230.0400
230.0503	Vespa 50/125	230.0030		228.0104	230.0406	230.0400
230.0504	Vespa 50/125			228.0104	230.0406	
230.0505	Vespa 50/125	230.0029		228.0010	230.0406	

▲ : out of stock - esaurito

FUEL SYSTEM

ALIMENTAZIONE



CP POLINI CARBURETOR



THE FIRST POLINI CARBURETOR. BEYOND THE TECHNOLOGY

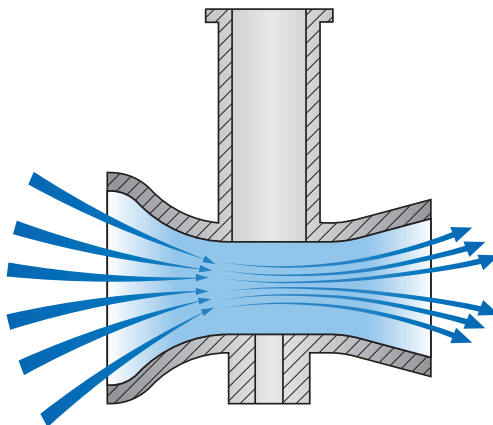
This was the Polini's great idea, and this is the great result: an innovative carburetor, whose every single component has been designed, developed and manufactured by the company of Bergamo. Available in a wide range of diameters - 15/17.5/19/21/23/24 - it is entirely made of aluminium, it has compact dimensions and it is 40% lighter than a traditional carburetor. The inlet pipe is very short and it features an exclusive concentric design and a geometry that optimizes the air flows when the gases pass through. The overflow of petrol in the atomizer has been designed to ensure correct flow dynamic at every position of the throttle valve when opens. The hole where the petrol enters and the larger needle allow the constant draft even in the most extreme conditions. The float level, completely made of plastic, and the needle seal are carefully controlled in the production department to ensure the same standard of efficiency over time. These features considerably simplify the setup of the carburetor. Thanks to the extremely sophisticated calibration, the petrol-air flows, main and low jets, have been designed to achieve the best performance with lower consumption.

NASCE IL PRIMO CARBURATORE POLINI. OLTRE LA TECNOLOGIA.

Questa era la grande idea Polini, e questo è il grande risultato: un carburatore innovativo, dove ogni singolo componente è stato concepito, sviluppato e prodotto dall'azienda bergamasca. Disponibile in un'ampia gamma di diametri 15/17,5/19/21/23/24, è realizzato interamente in alluminio, vanta dimensioni compatte e un peso inferiore del 40% rispetto a un carburatore tradizionale. Il condotto di aspirazione molto corto si distingue per l'esclusivo disegno concentrico e una geometria in grado di ottimizzare al meglio i flussi dell'aria nella fase di transito dei gas. Il trabocco della benzina nel polverizzatore è realizzato in modo tale da garantire una corretta dinamica dei flussi ad ogni posizione di apertura della farfalla. Il foro d'ingresso della benzina e lo spillo più grande permettono il costante pescaggio anche nelle condizioni di utilizzo più estreme. Il livello del galleggiante, completamente in plastica, e la tenuta dello spillo, vengono accuratamente controllati in produzione per assicurare nel tempo lo stesso standard di efficienza. Queste caratteristiche consentono di semplificare in modo sensibile la messa a punto della taratura del carburatore. Grazie allo schema di taratura estremamente raffinato, i flussi benzina aria, getto massimo e getto minimo sono stati concepiti per avere il massimo rendimento con consumi più contenuti.

100%
MADE IN ITALY

AIR
INTAKE



COAXIAL SYSTEM
SISTEMA COASSIALE



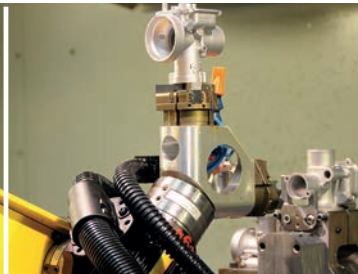
FLOAT WITH ULTRASONIC WELDING
SALDATURA GALLEGGIANTE AD ULTRASUONI



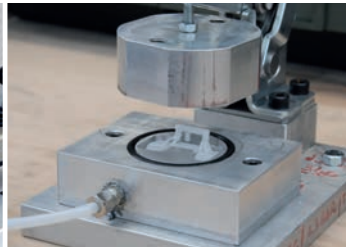
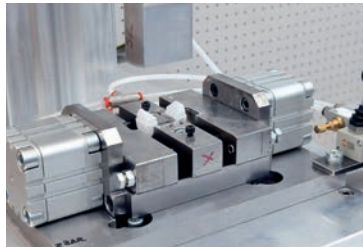
FLOAT SEAL CHECK
CONTROLLO TENUTA GALLEGGIANTE



FLOAT LEVEL CHECK
CONTROLLO LIVELLO GALLEGGIANTE



NEEDLE SEAL CHECK
CONTROLLO TENUTA SPILLO



Ø 15



201.1500
UNIVERSAL



201.1501
UNIVERSAL



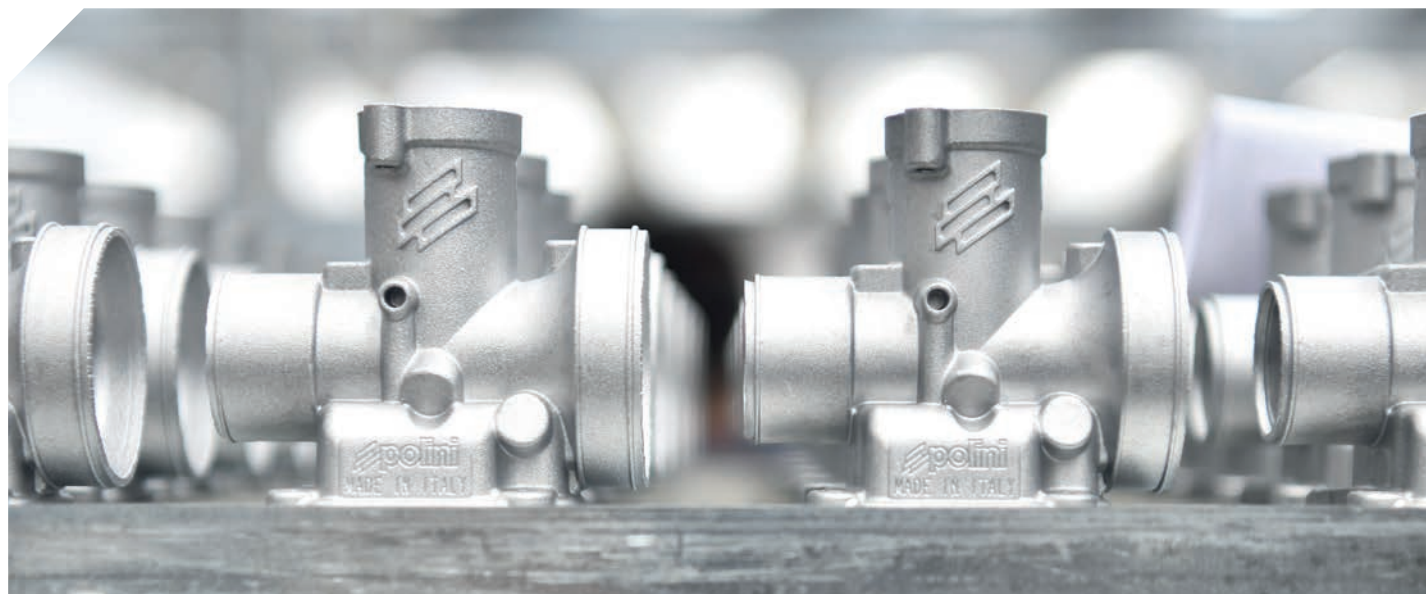
201.1502
SCOOTERS



201.1503
UNIVERSAL

CP CARBURETORS CALIBRATIONS TABLES PAGE 326
TABELLE TARATURE CARBURATORI CP PAG. 326

CODE	CONNECTION - ATTACCO		AIR FILTER CONNECTION ATTACCO FILTRO ARIA	CHOKE - STARTER ARIA		DEPRESSOR MIXER MISCELATORE DEPRESSORE	MODEL MODELLO
	ELASTIC ELASTICO	CLAMP FASCETTA		NOB CHOKE POMELLO	WIRE FILO		
201.1500	Ø25		Ø46	✓		✓	UNIVERSAL
201.1501	Ø25		Ø46		✓	✓	UNIVERSAL
201.1502	Ø25		Ø34		✓	✓	SCOOTERS
201.1503		Ø24	Ø46	✓		✓	UNIVERSAL



APPLICATIONS TABLE

CYLINDER KITS

MUFFLERS

TRANSMISSIONS

FUEL SYSTEMS

ENGINE SPARE PARTS

SETUP

BLUE LINE

MINIBIKES

HI-SPEED E-BIKE

Ø 17,5



201.1700
UNIVERSAL



201.1701
UNIVERSAL



201.1702
SCOOTERS



201.1703
UNIVERSAL



201.1704
VESPA

CP CARBURETORS CALIBRATIONS TABLES PAGE 326
TABELLE TARATURE CARBURATORI CP PAG. 326

CODE	CONNECTION - ATTACCO		AIR FILTER CONNECTION ATTACCO FILTRO ARIA	CHOKE - STARTER ARIA		DEPRESSOR MIXER MISCELATORE DEPRESSORE	MODEL MODELLO
	ELASTIC ELASTICO	CLAMP FASCETTA		KNOB CHOKE POMELLO	WIRE FILO		
201.1700	025		046	✓		✓	UNIVERSAL
201.1701	025		046		✓	✓	UNIVERSAL
201.1702	025		034		✓	✓	SCOOTERS
201.1703		024	046	✓		✓	UNIVERSAL
201.1704		0i.21,6 - 0e.26,5	046		✓		VESPA

Ø 19



201.1900
UNIVERSAL



201.1901
UNIVERSAL



201.1902
SCOOTERS



201.1903
EVOLUTION



201.1904
UNIVERSAL



201.1905
VESPA



201.1906
APE 50

CP CARBURETORS CALIBRATIONS TABLES PAGE 326
TABELLE TARATURE CARBURATORI CP PAG. 326

CODE	CONNECTION - ATTACCO		AIR FILTER CONNECTION ATTACCO FILTRO ARIA	CHOKE - STARTER ARIA		DEPRESSOR MIXER MISCELATORE DEPRESSORE	MODEL MODELLO
	ELASTIC ELASTICO	CLAMP FASCETTA		KNOB CHOKE POMELLO	WIRE FILO		
201.1900	Ø25		Ø46	✓		✓	UNIVERSAL
201.1901	Ø25		Ø46		✓	✓	UNIVERSAL
201.1902	Ø25		Ø34		✓	✓	SCOOTERS
201.1903	Ø28,5		Ø61	✓			EVOLUTION
201.1904		Ø24	Ø46	✓		✓	UNIVERSAL
201.1905		Øi.23 - Øe.30	Ø46		✓		VESPA
201.1906		Ø23	ORIGINAL FILTER		✓	✓	APE 50

APPLICATIONS TABLE

CYLINDER KITS

MUFFLERS

TRANSMISSIONS

FUEL SYSTEMS

ENGINE SPARE PARTS

SETUP

BLUE LINE

MINIBIKES

HI-SPEED E-BIKE

Ø 21



201.2100
UNIVERSAL



201.2101
UNIVERSAL



201.2102
UNIVERSAL



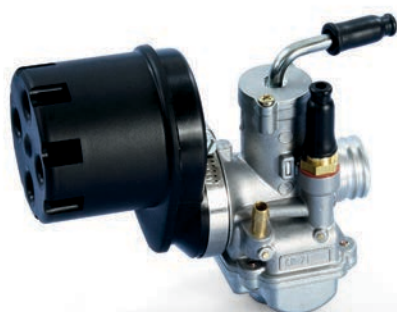
201.2103
VESPA



201.2104
EVOLUTION



201.2105
PUCH MAXI



201.2106
PIAGGIO CIAO-SI

CP CARBURETORS CALIBRATIONS TABLES PAGE 326
TABELLE TARATURE CARBURATORI CP PAG. 326

CODE	CONNECTION - ATTACCO		AIR FILTER CONNECTION ATTACCO FILTRO ARIA	CHOKE - STARTER ARIA		DEPRESSOR MIXER MISCELATORE DEPRESSORE	MODEL MODELLO
	ELASTIC ELASTICO	CLAMP FASCETTA		NOB CHOKE POMELLO	WIRE FILO		
201.2100	Ø25		Ø46	✓		✓	UNIVERSAL
201.2101	Ø25		Ø46		✓	✓	UNIVERSAL
201.2102		Ø24	Ø46	✓		✓	UNIVERSAL
201.2103		Øi.23 - Øe.30	Ø46		✓		VESPA
201.2104	Ø28,5		Ø46	✓			EVOLUTION
201.2105		Ø24	Ø46		✓	✓	PUCH MAXI
201.2106	Ø25		Ø46		✓	✓	PIAGGIO CIAO-SI

Ø 23



201.2300
UNIVERSAL



201.2301
UNIVERSAL

CP CARBURETORS CALIBRATIONS TABLES PAGE 326
TABELLE TARATURE CARBURATORI CP PAG. 326

CODE	CONNECTION - ATTACCO		AIR FILTER CONNECTION ATTACCO FILTRO ARIA	CHOKE - STARTER ARIA		DEPRESSOR MIXER MISCELATORE DEPRESSORE	MODEL MODELLO
	ELASTIC ELASTICO	CLAMP FASCETTA		KNOB CHOKE POMELLO	WIRE FILO		
201.2300	Ø28,5		Ø46	✓		✓	UNIVERSAL
201.2301	Ø28,5		Ø46		✓	✓	UNIVERSAL

Ø 24



201.2400
EVOLUTION



201.2402
VESPA

CP CARBURETORS CALIBRATIONS TABLES PAGE 326
TABELLE TARATURE CARBURATORI CP PAG. 326

CODE	CONNECTION - ATTACCO		AIR FILTER CONNECTION ATTACCO FILTRO ARIA	CHOKE - STARTER ARIA		DEPRESSOR MIXER MISCELATORE DEPRESSORE	MODEL MODELLO
	ELASTIC ELASTICO	CLAMP FASCETTA		KNOB CHOKE POMELLO	WIRE FILO		
201.2400	Ø28,5		Ø46	✓		✓	EVOLUTION
201.2402	Ø28,5		Ø46		✓		VESPA

CP CARBURATOR FLANGE FOR FILTER CONNECTION

FLANGIA PER ATTACCO FILTRO PER CARBURATORE CP



343.0023 Ø34 for scooters with original filter
Ø34 scooters con filtro originale



343.0024 Ø60 L.12



343.0025 Ø60 L.31,1 50cc bikes with original filter
Ø60 L.31,1 moto 50 con filtro originale



343.0026 Ø62 L.12



343.0028 Ø61 L.17 - Iron-Ferro



343.0035 Ø61 L.16 - Aluminum



343.0036 Ø19 Ape 50

COUPLINGS

MANICOTTI



CODE	Ø	L
144.480.001	36/36	31
223.0120	34/34	33
223.0123	28,5/28,5	37
223.0124	25/28,5	37
223.0125	45/45	33



223.0131 Piaggio/Vespa Liberty
Euro 3/4/5

CARBURETOR TOP CABLE GUIDE

CURVA CON REGISTRO



343.0021 45°



343.0022 90°

SPECIAL PARTS CARBURETOR

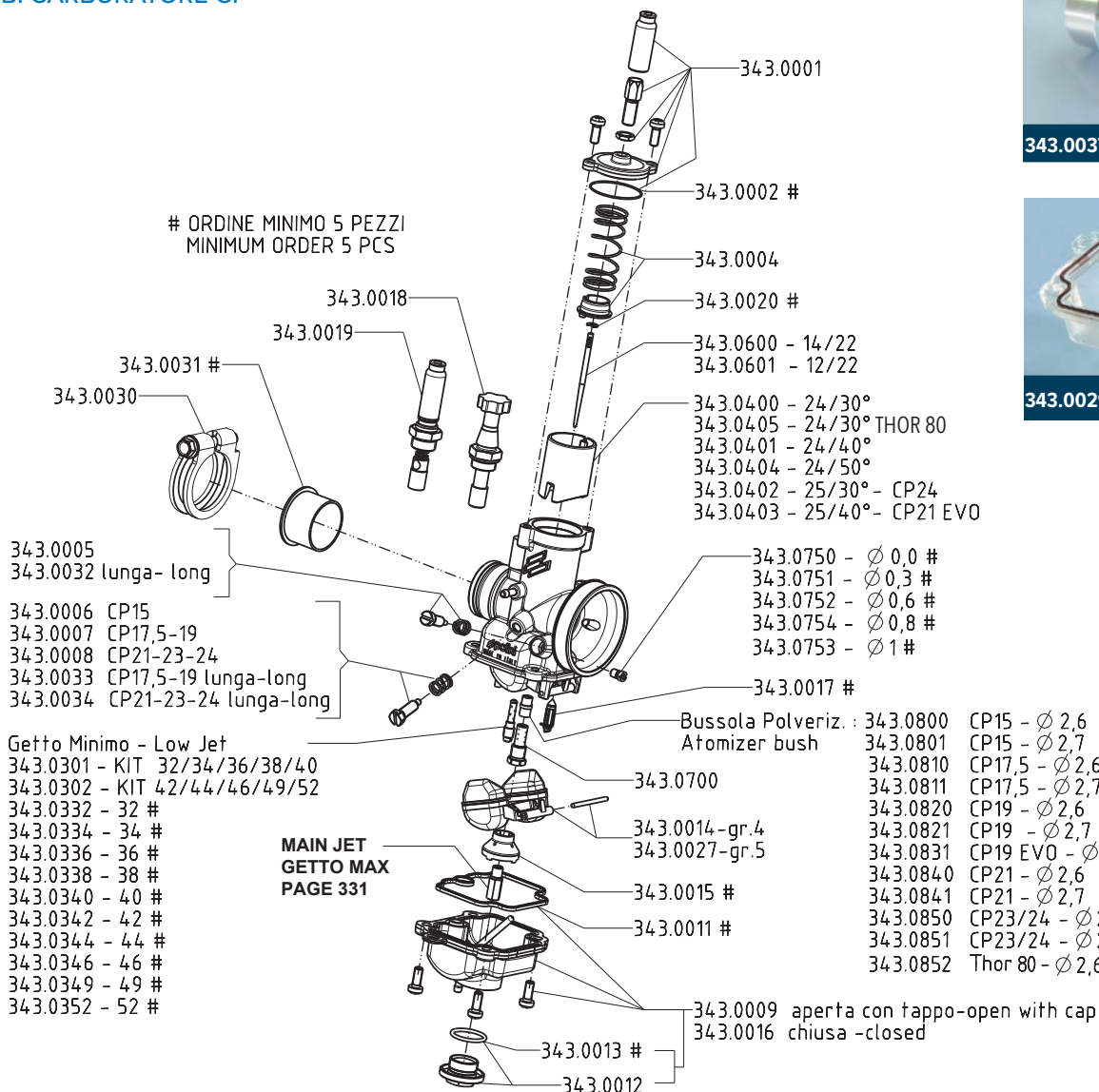
SI VESPA PX Ø20-24-26



343.0039 Thickness for Si Vespa carburetor bowl
Spessore vaschetta carburatore Si Vespa

CP CARBURATOR SPARE PARTS

RICAMBI CARBURATORE CP



343.0037 Flange-Flangia Ø19 Ape 50



343.0029 Transparent bowl
Vaschetta trasparente

APPLICATIONS TABLE

CYLINDER KITS

MUFFLERS

TRANSMISSIONS

FUEL SYSTEMS

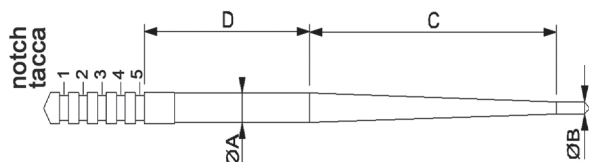
ENGINE SPARE PARTS

SETUP

BLUE LINE

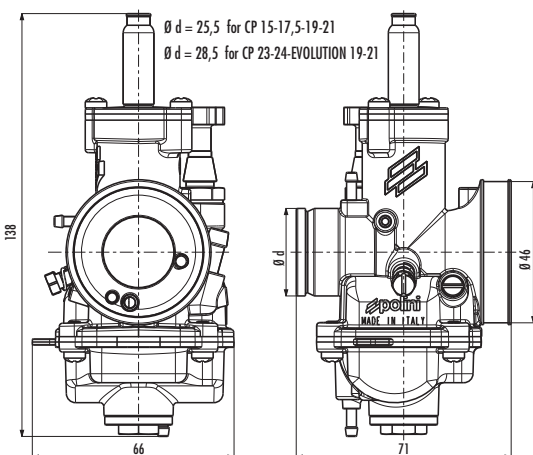
MINIBIKES

HI-SPEED E-BIKE



CODE	TYPE	A	B	C	D
343.0600	14/22	2,48	1,4	22	19,3
343.0601	12/22	2,48	1,2	22	19,3

MEASURES MISURE



SCAN THE QR CODE FOR THE CALIBRATION
OF THE CP CARBURATORS
PER LE TARATURE DEI CARBURATORI CP
SCANSIONA IL QR CODE

CP CARBURETORS: STANDARD CALIBRATIONS

TARATURE STANDARD CARBURATORI CP

VENTURI Ø DIFFUSORE Ø	CODE CODICE	CHOKE STARTER ARIA	BOWL VASCHETTA	CONNECTION ATTACCO	MAIN JET GETTO MASSIMO	LOW JET GETTO MINIMO	THROTTLE VALVOLA GAS
15	201.1500	POMELLO	CHIUSA	ELASTICO	70	36	24x30
15	201.1501	FILO	CHIUSA	ELASTICO	70	36	24x30
15	201.1502	FILO	CHIUSA	ELASTICO	70	36	24x30
15	201.1503	POMELLO	CHIUSA	FASCETTA	56	38	24x30
15 Evol.	201.1504 ▲	POMELLO	APERTA	ELASTICO	94	38	24x40
17,5	201.1700	POMELLO	CHIUSA	ELASTICO	80	38	24x30
17,5	201.1701	FILO	CHIUSA	ELASTICO	80	38	24x30
17,5	201.1702	FILO	CHIUSA	ELASTICO	80	38	24x30
17,5	201.1703	POMELLO	CHIUSA	FASCETTA	62	40	24x30
17,5	201.1704	FILO	CHIUSA	VESPA	76	42	24x30
17,5 Evol.	201.1705 ▲	POMELLO	APERTA	ELASTICO	100	38	24x40
19	201.1900	POMELLO	CHIUSA	ELASTICO	90	40	24x30
19	201.1901	FILO	CHIUSA	ELASTICO	90	40	24x30
19	201.1902	FILO	CHIUSA	ELASTICO	90	40	24x30
19 Evo.	201.1903	POMELLO	APERTA	ELASTICO	106	38	24x40
19	201.1904	POMELLO	CHIUSA	FASCETTA	66	42	24x30
19	201.1905	FILO	CHIUSA	VESPA	84	38	24x30
19	201.1906	FILO	APERTA	APE 50	86	32	24x30
19	144.440.010 ▲	POMELLO	CHIUSA	ELASTICO	98	36	24x30
21	201.2100	POMELLO	CHIUSA	ELASTICO	100	40	24x30
21	201.2101	FILO	CHIUSA	ELASTICO	100	40	24x30
21	201.2102	POMELLO	CHIUSA	FASCETTA	72	42	24x30
21	201.2103	FILO	CHIUSA	VESPA	96	40	24x30
21 Evo.	201.2104	POMELLO	APERTA	ELASTICO	114	40	25x30
21	201.2106	POMELLO	CHIUSA	ELASTICO	84	40	24x30
21	928.440.015	POMELLO	APERTA	ELASTICO	90	34	24x30
23	201.2300	POMELLO	CHIUSA	ELASTICO	110	40	24x30
23	201.2301	FILO	CHIUSA	ELASTICO	110	40	24x30
24 Evo.	201.2400	POMELLO	APERTA	ELASTICO	112	40	25x30
24	201.2402	FILO	CHIUSA	ELASTICO	104	36	25x30

▲ : out of stock - esaurito

FUEL SYSTEMS

IMPIANTI ALIMENTAZIONE



177.0011 POLINI CP Ø19 - Peugeot: 103



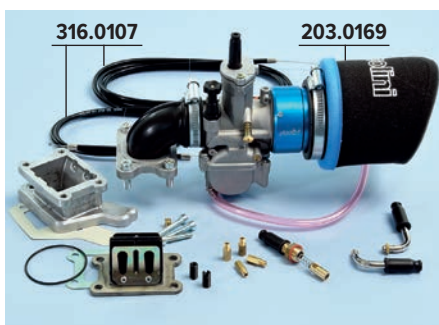
177.0091 Ø21 Piaggio-Gilera



177.0092 Ø21 Yamaha horizontal-orientale



177.0093 MBK Booster Ø21 - BIG VALVE



177.0094 Vespa PX 125-150 - PE 200 Ø30



177.0095 Piaggio Vespino Ø21

NEEDLE III NOTCH SPILLO III TACCA	NOZZLE BUSH BUSSOLA POLVER.	AIR BRAKE JET GETTO FRENO ARIA	FLOAT GRS. GALLEGGIANTE GR.	PIPE KIT KIT TUBETTO	AIR FILTER FLANGE FLANGIA FILTRO ARIA
14/22	2,6	0,3	4	NO	NO
14/22	2,6	0,3	4	NO	NO
14/22	2,6	0,3	4	2 - 90°	343.0023
14/22	2,6	0,3	4	NO	NO
14/22	2,6	0	5	1 - 90°	343.0028
14/22	2,6	0,3	4	NO	NO
14/22	2,6	0,3	4	NO	NO
14/22	2,6	0,3	4	2 - 90°	343.0023
14/22	2,6	0,3	4	NO	NO
14/22	2,6	0,3	4	NO	343.0026
14/22	2,6	0	5	1 - 90°	343.0028
14/22	2,7	0	4	NO	NO
14/22	2,7	0	4	NO	NO
14/22	2,7	0	4	2 - 90°	343.0023
12/22	2,7	0	5	1 - 90°	343.0028
14/22	2,6	0	4	NO	NO
14/22	2,7	0	4	1 - 90°	203.0014
14/22	2,6	0	4		343.0036
14/22	2,7	0	4	NO	343.0025
14/22	2,7	0	4	NO	NO
14/22	2,7	0	4	NO	NO
14/22	2,7	0	4	NO	NO
14/22	2,7	0	4	1 - 90°	203.0014
14/22	2,7	0	5	1 - 90°	343.0028
14/22	2,7	0	4	1 - 90°	NO
14/22	2,6	0	4	NO	343.0035
14/22	2,7	0	4	NO	NO
14/22	2,7	0	4	NO	NO
14/22	2,7	0	5	1 - 90°	343.0028
14/22	2,7	0	4	1 - 90°	203.0014

CARBURETORS CARBURATORI



201.0163 PHVA 14 DD



201.0172 Dell'orto PHVA 14 DD



343.0038 Choke with wire for VHST carburetor
Starter aria a filo carburatore VHST

APPLICATIONS TABLE

CYLINDER KITS

MUFFLERS

TRANSMISSIONS

FUEL SYSTEMS

ENGINE SPARE PARTS

SETUP

BLUE LINE

MINIBIKES

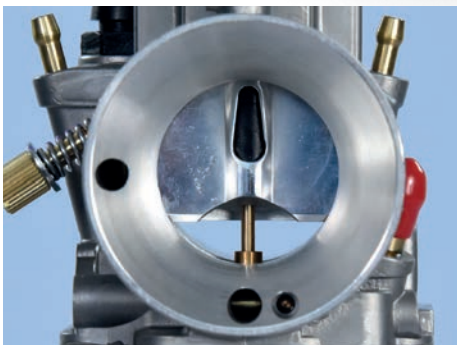
HI-SPEED E-BIKE

POLINI CARBURETOR Ø 24-26-28-30-32-34

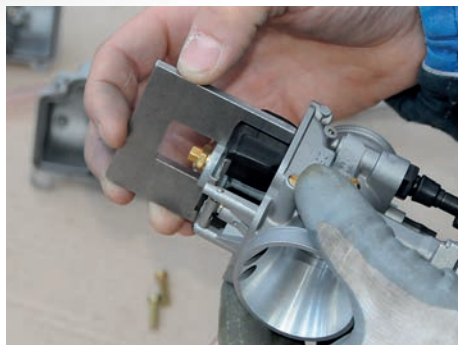


Polini carburetors are cast in light alloy and they are available in 6 diameters: 24, 26, 28, 30, 32, 34 mm. Their peculiarity consists in having a flat valve made of chromed light alloy to improve the sliding and to be more resistant to abrasion and wear. The new Polini carburetors are assembled in the Polini factory according to specific calibrations. To achieve the highest quality features the carburetors are tested one by one by the mechanics, who control the float level control and needle seal.

I carburatori Polini fusi in lega leggera di alluminio sono disponibili in 6 diametri: 24, 26, 28, 30, 32, 34 mm. Si distinguono per avere la valvola piatta in lega leggera cromata per migliorare lo scorrimento e la resistenza all'abrasione e all'usura. I carburatori Polini sono assemblati all'interno dell'azienda con specifiche tarature. Per ottenere il massimo standard qualitativo tutti i carburatori vengo testati in produzione in particolare: controllo di livello galleggiante e tenuta spillo.



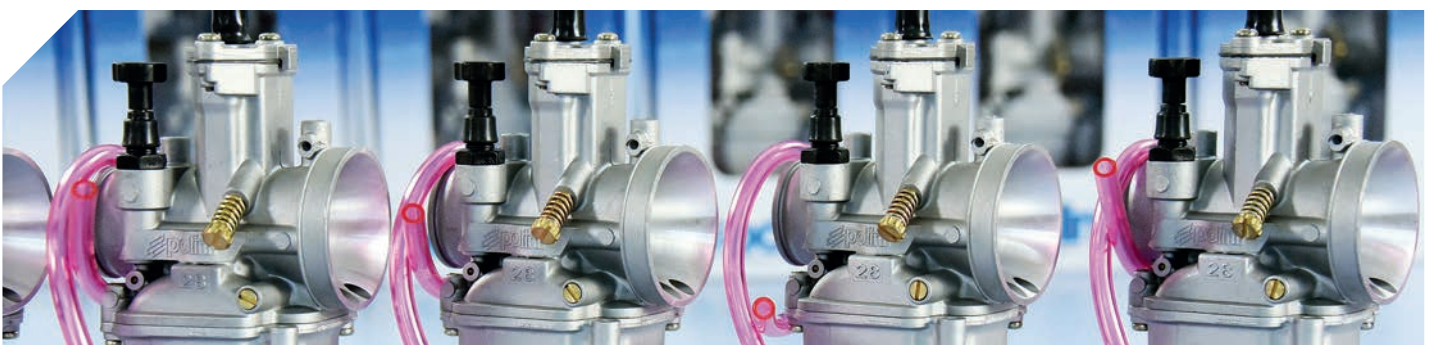
CROME PLATED FLAT VALVE
VALVOLA PIATTA CROMATA



FLOAT LEVEL CHECK
CONTROLLO LIVELLO GALLEGGIANTE



NEEDLE SEAL CHECK
CONTROLLO TENUTA SPILLO



Ø 24


201.0166

Ø 26


201.0167

Ø 28


201.0168

Ø 30


201.0169

Ø 32


201.0170

Ø 34


201.0171



CODE	ELASTIC CONNECTION ATTACCO ELASTICO	AIR FILTER CONNECTION ATTACCO FILTRO ARIA	CHOKE KNOB STARTER ARIA POMELLO	DEPRESSOR DEPRESSORE	MAIN JET GETTO MAX	LOW JET GETTO MIN	NEEDLE SPILLO	ATOMIZER POLVERIZZATORE	NEEDLE BUSH BOCCOLA SPILLO
201.0166	Ø34,8	Ø48,8	✓		105	45	24/26	8 HOLES-FORI	H 11,2 mm
201.0167	Ø34,8	Ø48,8	✓		105	42	24/26	8 HOLES-FORI	H 11,2 mm
201.0168	Ø34,8	Ø48,8	✓		118	45	28	8 HOLES-FORI	H 10 mm
201.0169	Ø34,8	Ø48,8	✓		135	45	30	8 HOLES-FORI	H 10 mm
201.0170	Ø40	Ø54	✓	✓	122	42	N68E	30 HOLES-FORI	H 12 mm
201.0171	Ø40	Ø54	✓	✓	122	42	N68E	30 HOLES-FORI	H 12 mm

APPLICATIONS TABLE

CYLINDER KITS

MUFFLERS

TRANSMISSIONS

FUEL SYSTEMS

ENGINE SPARE PARTS

SETUP

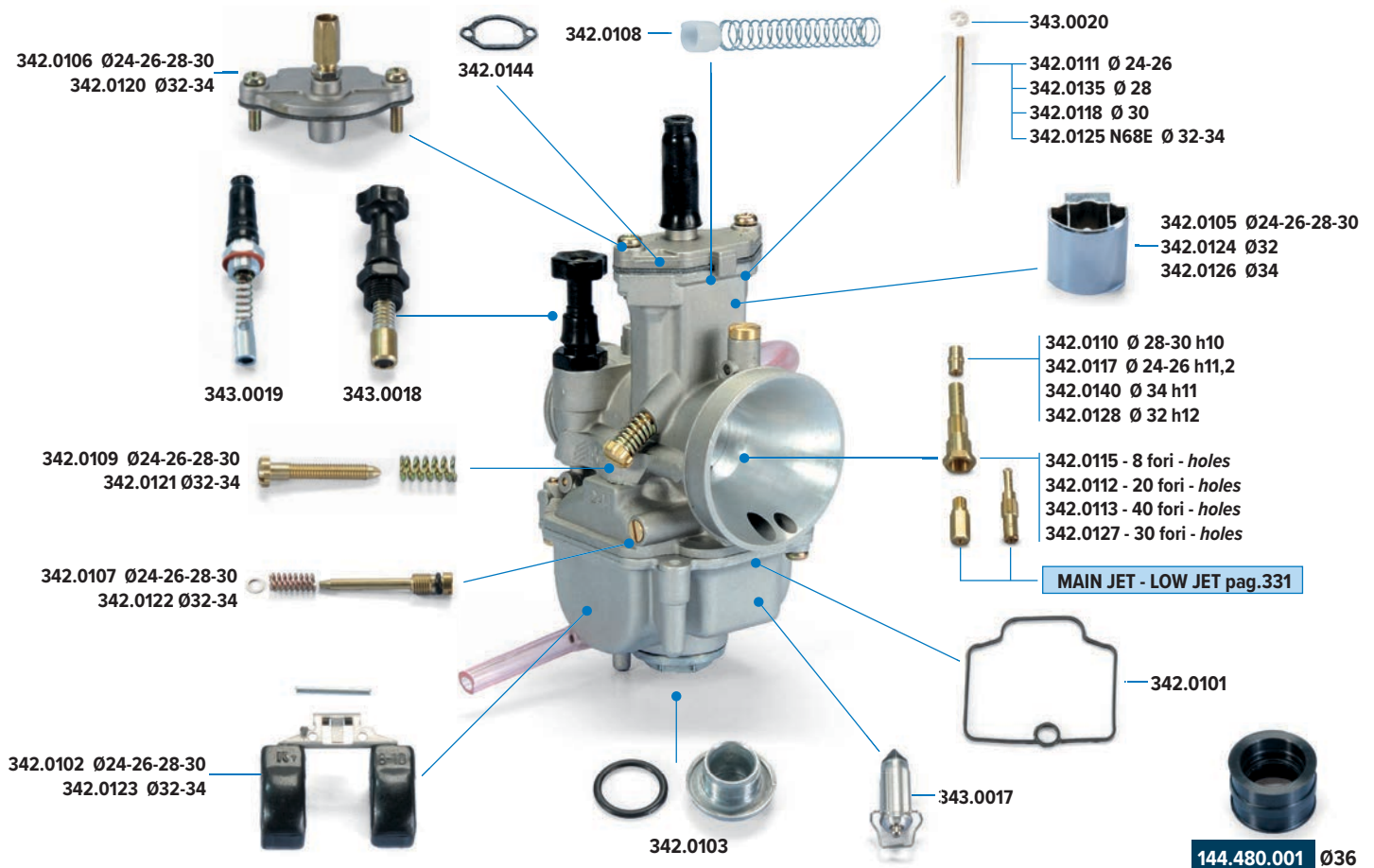
BLUE LINE

MINIBIKES

HI-SPEED E-BIKE

CARBURETORS Ø 24-26-28-30-32-34

CARBURATORI Ø 24-26-28-30-32-34



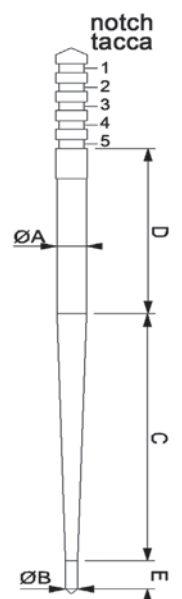
NEEDLE MEASURES

MISURE SPILLO



342.0129

CODE	TYPE	A	B	C	D	E	C+D+E
342.0111	PW24	2,47	0,96	21,80	22,30	6,6	50,70
342.0118	PW30	2,43	0,97	26,60	22,00	2,2	50,80
342.0119	PW28	2,50	1,00	28,60	20,20	1,9	50,70
342.0125	N68E	2,42	0,96	27,20	21,70	2,0	50,90
342.0130	HLJ	2,44	1,17	26,30	24,30	0	50,60
342.0131	HKJ	2,44	1,08	27,40	23,20	0	50,60
342.0132	JJS	2,52	0,97	29,30	21,40	0	50,70
342.0133	JLJ	2,44	1,02	26,10	24,60	0	50,70
342.0134	JJL	2,46	0,94	28,20	22,60	0	50,80
342.0135	JJK	2,45	0,93	28,20	22,60	0	50,80
342.0136	JJN	2,48	0,96	28,80	22,00	0	50,80
342.0137	JJM	2,47	0,94	29,10	21,60	0	50,70
342.0138	JJQ	2,50	0,97	28,80	22,00	0	50,80
342.0139	KLK	2,44	0,96	26,70	24,10	0	50,80
342.0141	1,3-28,5	2,50	1,3	28,5	23	0	51,5
342.0142	446	2,44	1,18	26,7	24,7	0	51,4
342.0143	277	2,44	1,03	27	23,8	0	50,8



MAIN JETS SET SET GETTI MASSIMO

The most important feature of the new main jets serie by Polini Motori stays in the high-precision in the manufacturing and in the very careful measurement of the hole to grant a correct carburetion adjustment. **The main jets can be fitted on the Polini, Dell'orto, Keihin, Pwk and Mikuni carburetors.**

L'importanza e la caratteristica della nuova produzione di getti del massimo Polini Motori è l'elevata precisione costruttiva e il controllo effettuato in modo millesimale sulla misurazione del foro di passaggio in modo da garantire una corretta modifica alla carburazione. I getti sono adattabili ai carburatori: Polini, Dell'orto, Keihin, Pwk, Mikuni.



CODE	Dell'orto MAIN JETS (set 10 pcs.) M5	INCREASE
360.0003	Dell'orto 5 mm. dal 60 al 78 - from 60 to 78	2
360.0004	Dell'orto 5 mm. dal 80 al 89 - from 80 to 89	1
360.0005	Dell'orto 5 mm. dal 90 al 99 - from 90 to 99	1
360.0006	Dell'orto 5 mm. dal 100 al 109 - from 100 to 109	1
360.0007	Dell'orto 5 mm. dal 110 al 128 - from 110 to 128	2



CODE	Dell'orto MAIN JETS (set 10 pcs.) M6	INCREASE
362.0002	Dell'orto 6 mm. dal 60 al 78 - from 60 to 78	2
362.0003	Dell'orto 6 mm. dal 80 al 98 - from 80 to 98	2
362.0004	Dell'orto 6 mm. dal 100 al 118 - from 100 to 118	2
362.0005	Dell'orto 6 mm. dal 120 al 138 - from 120 to 138	2
362.0006	Dell'orto 6 mm. dal 140 al 158 - from 140 to 158	2
362.0007	Dell'orto 6 mm. dal 160 al 178 - from 160 to 178	2
362.0008	Dell'orto 6 mm. dal 180 al 198 - from 180 to 198	2
362.0009	Dell'orto 6 mm. dal 200 al 218 - from 200 to 218	2
362.0010	Dell'orto 6 mm. dal 220 al 238 - from 220 to 238	2



CODE	Dell'orto SI (set 5 pcs.)	INCREASE
363.0002	Dell'orto SI 4 mm. dal 110 al 122 - from 110 to 122	3
363.0003	Dell'orto SI 4 mm. dal 125 al 137 - from 125 to 137	3
363.0004	Dell'orto SI 4 mm. dal 140 al 152 - from 140 to 152	3
363.0005	Dell'orto SI 4 mm. dal 155 al 167 - from 155 to 167	3



CODE	POLINI CP - KEIHIN - PWK MAIN JETS (set 10 pcs.)	INCREASE
370.0000	POLINI-KEIHIN-PWK dal 40 al 58 - from 40 to 58	2
370.0001	POLINI-KEIHIN-PWK dal 60 al 78 - from 60 to 78	2
370.0002	POLINI-KEIHIN-PWK dal 80 al 98 - from 80 to 98	2
370.0003	POLINI-KEIHIN-PWK dal 100 al 118 - from 100 to 118	2
370.0004	POLINI-KEIHIN-PWK dal 120 al 138 - from 120 to 138	2
370.0005	POLINI-KEIHIN-PWK dal 140 al 158 - from 140 to 158	2
370.0006	POLINI-KEIHIN-PWK dal 160 al 178 - from 160 to 178	2
370.0007	POLINI-KEIHIN-PWK dal 180 al 198 - from 180 to 198	2
370.0102	POLINI-KEIHIN-PWK dal 81 al 99 - from 81 to 99 (Odd /Dispari)	2
370.0103	POLINI-KEIHIN-PWK dal 101 al 119 - from 101 to 119 (Odd /Dispari)	2



CODE	MIKUNI MAIN JETS (set 10 pcs.)	INCREASE
380.0002	MIKUNI dal 80 al 125 - from 80 to 125	5
380.0003	MIKUNI dal 130 al 175 - from 130 to 175	5
380.0004	MIKUNI dal 180 al 270 - from 180 to 270	10
380.0005	MIKUNI dal 280 al 370 - from 280 to 370	10
380.0006	MIKUNI dal 380 al 470 - from 380 to 470	10

LOW JETS SET SET GETTI MINIMO



CODE	KEIHIN - PWK LOW JETS (set 5 pcs.)
372.0003	KEIHIN-PWK dal 30 al 40 - from 30 to 40 (30-32-35-38-40)
372.0004	KEIHIN-PWK dal 42 al 52 - from 42 to 52 (42-45-48-50-52)

CODE	DELL'ORTO SI LOW JETS (set 5 pcs.)
373.0002	DELLORTO SI dal 55 al 65 - from 55 to 65 (55-58-60-62-65)

APPLICATIONS TABLE

CYLINDER KITS

MUFFLERS

TRANSMISSIONS

FUEL SYSTEMS

ENGINE SPARE PARTS

SETUP

BLUE LINE

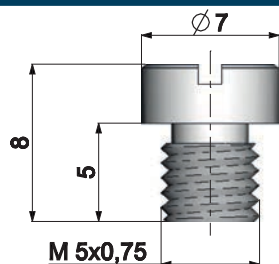
MINIBIKES

HI-SPEED E-BIKE

MAIN JETS (MINIMUM ORDER 5 PCS.)

GETTI MASSIMO (ORDINE MINIMO 5 PEZZI)

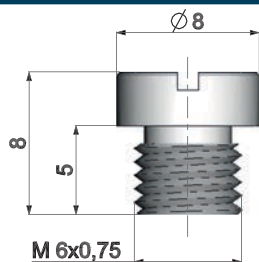
Dell'orto 5 mm.



CODE	
360.1060	Dell'orto 5 mm. 60
360.1062	Dell'orto 5 mm. 62
360.1064	Dell'orto 5 mm. 64
360.1066	Dell'orto 5 mm. 66
360.1068	Dell'orto 5 mm. 68
360.1070	Dell'orto 5 mm. 70
360.1072	Dell'orto 5 mm. 72
360.1074	Dell'orto 5 mm. 74
360.1076	Dell'orto 5 mm. 76
360.1078	Dell'orto 5 mm. 78
360.1080	Dell'orto 5 mm. 80
360.1081	Dell'orto 5 mm. 81
360.1082	Dell'orto 5 mm. 82
360.1083	Dell'orto 5 mm. 83
360.1084	Dell'orto 5 mm. 84
360.1085	Dell'orto 5 mm. 85
360.1086	Dell'orto 5 mm. 86
360.1087	Dell'orto 5 mm. 87
360.1088	Dell'orto 5 mm. 88
360.1089	Dell'orto 5 mm. 89
360.1090	Dell'orto 5 mm. 90
360.1091	Dell'orto 5 mm. 91
360.1092	Dell'orto 5 mm. 92
360.1093	Dell'orto 5 mm. 93
360.1094	Dell'orto 5 mm. 94
360.1095	Dell'orto 5 mm. 95
360.1096	Dell'orto 5 mm. 96
360.1097	Dell'orto 5 mm. 97
360.1098	Dell'orto 5 mm. 98
360.1099	Dell'orto 5 mm. 99
360.1100	Dell'orto 5 mm. 100
360.1101	Dell'orto 5 mm. 101
360.1102	Dell'orto 5 mm. 102
360.1103	Dell'orto 5 mm. 103
360.1104	Dell'orto 5 mm. 104
360.1105	Dell'orto 5 mm. 105
360.1106	Dell'orto 5 mm. 106
360.1107	Dell'orto 5 mm. 107
360.1108	Dell'orto 5 mm. 108
360.1109	Dell'orto 5 mm. 109
360.1110	Dell'orto 5 mm. 110
360.1112	Dell'orto 5 mm. 112
360.1114	Dell'orto 5 mm. 114

360.1116	Dell'orto 5 mm. 116
360.1118	Dell'orto 5 mm. 118
360.1120	Dell'orto 5 mm. 120
360.1122	Dell'orto 5 mm. 122
360.1124	Dell'orto 5 mm. 124
360.1126	Dell'orto 5 mm. 126
360.1128	Dell'orto 5 mm. 128

Dell'orto 6 mm.

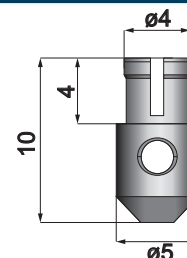


CODE	
362.1060	Dell'orto 6 mm. 60
362.1062	Dell'orto 6 mm. 62
362.1064	Dell'orto 6 mm. 64
362.1066	Dell'orto 6 mm. 66
362.1068	Dell'orto 6 mm. 68
362.1070	Dell'orto 6 mm. 70
362.1072	Dell'orto 6 mm. 72
362.1074	Dell'orto 6 mm. 74
362.1076	Dell'orto 6 mm. 76
362.1078	Dell'orto 6 mm. 78
362.1080	Dell'orto 6 mm. 80
362.1082	Dell'orto 6 mm. 82
362.1084	Dell'orto 6 mm. 84
362.1086	Dell'orto 6 mm. 86
362.1088	Dell'orto 6 mm. 88
362.1090	Dell'orto 6 mm. 90
362.1092	Dell'orto 6 mm. 92
362.1094	Dell'orto 6 mm. 94
362.1096	Dell'orto 6 mm. 96
362.1098	Dell'orto 6 mm. 98
362.1100	Dell'orto 6 mm. 100
362.1102	Dell'orto 6 mm. 102
362.1104	Dell'orto 6 mm. 104
362.1106	Dell'orto 6 mm. 106
362.1108	Dell'orto 6 mm. 108
362.1110	Dell'orto 6 mm. 110
362.1112	Dell'orto 6 mm. 112
362.1114	Dell'orto 6 mm. 114
362.1116	Dell'orto 6 mm. 116
362.1118	Dell'orto 6 mm. 118
362.1120	Dell'orto 6 mm. 120
362.1122	Dell'orto 6 mm. 122
362.1124	Dell'orto 6 mm. 124
362.1126	Dell'orto 6 mm. 126
362.1128	Dell'orto 6 mm. 128

362.1130	Dell'orto 6 mm. 130
362.1132	Dell'orto 6 mm. 132
362.1134	Dell'orto 6 mm. 134
362.1136	Dell'orto 6 mm. 136
362.1138	Dell'orto 6 mm. 138
362.1140	Dell'orto 6 mm. 140
362.1142	Dell'orto 6 mm. 142
362.1144	Dell'orto 6 mm. 144
362.1146	Dell'orto 6 mm. 146
362.1148	Dell'orto 6 mm. 148
362.1150	Dell'orto 6 mm. 150
362.1152	Dell'orto 6 mm. 152
362.1154	Dell'orto 6 mm. 154
362.1156	Dell'orto 6 mm. 156
362.1158	Dell'orto 6 mm. 158
362.1160	Dell'orto 6 mm. 160
362.1162	Dell'orto 6 mm. 162
362.1164	Dell'orto 6 mm. 164
362.1166	Dell'orto 6 mm. 166
362.1168	Dell'orto 6 mm. 168
362.1170	Dell'orto 6 mm. 170
362.1172	Dell'orto 6 mm. 172
362.1174	Dell'orto 6 mm. 174
362.1176	Dell'orto 6 mm. 176
362.1178	Dell'orto 6 mm. 178
362.1180	Dell'orto 6 mm. 180
362.1182	Dell'orto 6 mm. 182
362.1184	Dell'orto 6 mm. 184
362.1186	Dell'orto 6 mm. 186
362.1188	Dell'orto 6 mm. 188
362.1190	Dell'orto 6 mm. 190
362.1192	Dell'orto 6 mm. 192
362.1194	Dell'orto 6 mm. 194
362.1196	Dell'orto 6 mm. 196
362.1198	Dell'orto 6 mm. 198
362.1200	Dell'orto 6 mm. 200
362.1202	Dell'orto 6 mm. 202
362.1204	Dell'orto 6 mm. 204
362.1206	Dell'orto 6 mm. 206
362.1208	Dell'orto 6 mm. 208
362.1210	Dell'orto 6 mm. 210
362.1212	Dell'orto 6 mm. 212
362.1214	Dell'orto 6 mm. 214
362.1216	Dell'orto 6 mm. 216
362.1218	Dell'orto 6 mm. 218
362.1220	Dell'orto 6 mm. 220
362.1222	Dell'orto 6 mm. 222
362.1224	Dell'orto 6 mm. 224
362.1226	Dell'orto 6 mm. 226
362.1228	Dell'orto 6 mm. 228
362.1230	Dell'orto 6 mm. 230
362.1232	Dell'orto 6 mm. 232

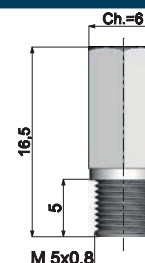
362.1234	Dell'orto 6 mm. 234
362.1236	Dell'orto 6 mm. 236
362.1238	Dell'orto 6 mm. 238

Dell'orto SI 4 mm.



CODE	
363.1110	Dell'orto SI 4 mm. 110
363.1113	Dell'orto SI 4 mm. 113
363.1116	Dell'orto SI 4 mm. 116
363.1119	Dell'orto SI 4 mm. 119
363.1122	Dell'orto SI 4 mm. 122
363.1125	Dell'orto SI 4 mm. 125
363.1128	Dell'orto SI 4 mm. 128
363.1131	Dell'orto SI 4 mm. 131
363.1134	Dell'orto SI 4 mm. 134
363.1137	Dell'orto SI 4 mm. 137
363.1140	Dell'orto SI 4 mm. 140
363.1143	Dell'orto SI 4 mm. 143
363.1146	Dell'orto SI 4 mm. 146
363.1149	Dell'orto SI 4 mm. 149
363.1152	Dell'orto SI 4 mm. 152
363.1155	Dell'orto SI 4 mm. 155
363.1158	Dell'orto SI 4 mm. 158
363.1161	Dell'orto SI 4 mm. 161
363.1164	Dell'orto SI 4 mm. 164
363.1167	Dell'orto SI 4 mm. 167

POLINI CP - KEIHIN - PWK

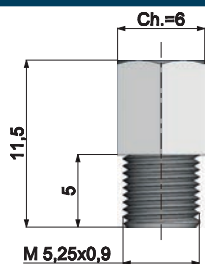


CODE	
370.1040	POLINI-KEIHIN-PWK 40
370.1042	POLINI-KEIHIN-PWK 42
370.1044	POLINI-KEIHIN-PWK 44
370.1046	POLINI-KEIHIN-PWK 46
370.1048	POLINI-KEIHIN-PWK 48
370.1050	POLINI-KEIHIN-PWK 50
370.1052	POLINI-KEIHIN-PWK 52
370.1054	POLINI-KEIHIN-PWK 54
370.1056	POLINI-KEIHIN-PWK 56

370.1058	POLINI-KEIHIN-PWK 58
370.1060	POLINI-KEIHIN-PWK 60
370.1062	POLINI-KEIHIN-PWK 62
370.1064	POLINI-KEIHIN-PWK 64
370.1066	POLINI-KEIHIN-PWK 66
370.1068	POLINI-KEIHIN-PWK 68
370.1070	POLINI-KEIHIN-PWK 70
370.1072	POLINI-KEIHIN-PWK 72
370.1074	POLINI-KEIHIN-PWK 74
370.1076	POLINI-KEIHIN-PWK 76
370.1078	POLINI-KEIHIN-PWK 78
370.1080	POLINI-KEIHIN-PWK 80
370.1081	POLINI-KEIHIN-PWK 81
370.1082	POLINI-KEIHIN-PWK 82
370.1083	POLINI-KEIHIN-PWK 83
370.1084	POLINI-KEIHIN-PWK 84
370.1085	POLINI-KEIHIN-PWK 85
370.1086	POLINI-KEIHIN-PWK 86
370.1087	POLINI-KEIHIN-PWK 87
370.1088	POLINI-KEIHIN-PWK 88
370.1089	POLINI-KEIHIN-PWK 89
370.1090	POLINI-KEIHIN-PWK 90
370.1091	POLINI-KEIHIN-PWK 91
370.1092	POLINI-KEIHIN-PWK 92
370.1093	POLINI-KEIHIN-PWK 93
370.1094	POLINI-KEIHIN-PWK 94
370.1095	POLINI-KEIHIN-PWK 95
370.1096	POLINI-KEIHIN-PWK 96
370.1097	POLINI-KEIHIN-PWK 97
370.1098	POLINI-KEIHIN-PWK 98
370.1099	POLINI-KEIHIN-PWK 99
370.1100	POLINI-KEIHIN-PWK 100
370.1101	POLINI-KEIHIN-PWK 101
370.1102	POLINI-KEIHIN-PWK 102
370.1103	POLINI-KEIHIN-PWK 103
370.1104	POLINI-KEIHIN-PWK 104
370.1105	POLINI-KEIHIN-PWK 105
370.1106	POLINI-KEIHIN-PWK 106
370.1107	POLINI-KEIHIN-PWK 107
370.1108	POLINI-KEIHIN-PWK 108
370.1109	POLINI-KEIHIN-PWK 109
370.1110	POLINI-KEIHIN-PWK 110
370.1111	POLINI-KEIHIN-PWK 111
370.1112	POLINI-KEIHIN-PWK 112
370.1113	POLINI-KEIHIN-PWK 113
370.1114	POLINI-KEIHIN-PWK 114
370.1115	POLINI-KEIHIN-PWK 115
370.1116	POLINI-KEIHIN-PWK 116
370.1117	POLINI-KEIHIN-PWK 117
370.1118	POLINI-KEIHIN-PWK 118
370.1119	POLINI-KEIHIN-PWK 119
370.1120	POLINI-KEIHIN-PWK 120

370.1122	POLINI-KEIHIN-PWK 122
370.1124	POLINI-KEIHIN-PWK 124
370.1126	POLINI-KEIHIN-PWK 126
370.1128	POLINI-KEIHIN-PWK 128
370.1130	POLINI-KEIHIN-PWK 130
370.1132	POLINI-KEIHIN-PWK 132
370.1134	POLINI-KEIHIN-PWK 134
370.1136	POLINI-KEIHIN-PWK 136
370.1138	POLINI-KEIHIN-PWK 138
370.1140	POLINI-KEIHIN-PWK 140
370.1142	POLINI-KEIHIN-PWK 142
370.1144	POLINI-KEIHIN-PWK 144
370.1146	POLINI-KEIHIN-PWK 146
370.1148	POLINI-KEIHIN-PWK 148
370.1150	POLINI-KEIHIN-PWK 150
370.1152	POLINI-KEIHIN-PWK 152
370.1154	POLINI-KEIHIN-PWK 154
370.1156	POLINI-KEIHIN-PWK 156
370.1158	POLINI-KEIHIN-PWK 158
370.1160	POLINI-KEIHIN-PWK 160
370.1162	POLINI-KEIHIN-PWK 162
370.1164	POLINI-KEIHIN-PWK 164
370.1166	POLINI-KEIHIN-PWK 166
370.1168	POLINI-KEIHIN-PWK 168
370.1170	POLINI-KEIHIN-PWK 170
370.1172	POLINI-KEIHIN-PWK 172
370.1174	POLINI-KEIHIN-PWK 174
370.1176	POLINI-KEIHIN-PWK 176
370.1178	POLINI-KEIHIN-PWK 178
370.1180	POLINI-KEIHIN-PWK 180
370.1182	POLINI-KEIHIN-PWK 182
370.1184	POLINI-KEIHIN-PWK 184
370.1186	POLINI-KEIHIN-PWK 186
370.1188	POLINI-KEIHIN-PWK 188
370.1190	POLINI-KEIHIN-PWK 190
370.1192	POLINI-KEIHIN-PWK 192
370.1194	POLINI-KEIHIN-PWK 194
370.1196	POLINI-KEIHIN-PWK 196
370.1198	POLINI-KEIHIN-PWK 198

MIKUNI



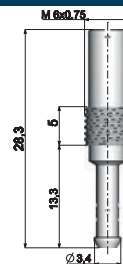
CODE	
380.1080	MIKUNI 80
380.1085	MIKUNI 85
380.1090	MIKUNI 90

380.1095	MIKUNI 95
380.1100	MIKUNI 100
380.1105	MIKUNI 105
380.1110	MIKUNI 110
380.1115	MIKUNI 115
380.1120	MIKUNI 120
380.1125	MIKUNI 125
380.1130	MIKUNI 130
380.1135	MIKUNI 135
380.1140	MIKUNI 140
380.1145	MIKUNI 145
380.1150	MIKUNI 150
380.1155	MIKUNI 155
380.1160	MIKUNI 160
380.1165	MIKUNI 165
380.1170	MIKUNI 170
380.1175	MIKUNI 175
380.1180	MIKUNI 180
380.1190	MIKUNI 190
380.1200	MIKUNI 200
380.1210	MIKUNI 210
380.1220	MIKUNI 220
380.1230	MIKUNI 230
380.1240	MIKUNI 240
380.1250	MIKUNI 250
380.1260	MIKUNI 260
380.1270	MIKUNI 270
380.1280	MIKUNI 280
380.1290	MIKUNI 290
380.1300	MIKUNI 300
380.1310	MIKUNI 310
380.1320	MIKUNI 320
380.1330	MIKUNI 330
380.1340	MIKUNI 340
380.1350	MIKUNI 350
380.1360	MIKUNI 360
380.1370	MIKUNI 370
380.1380	MIKUNI 380
380.1390	MIKUNI 390
380.1400	MIKUNI 400
380.1410	MIKUNI 410
380.1420	MIKUNI 420
380.1430	MIKUNI 430
380.1440	MIKUNI 440
380.1450	MIKUNI 450
380.1460	MIKUNI 460
380.1470	MIKUNI 470

**LOW JETS
(MINIMUN ORDER
5 PCS.)**

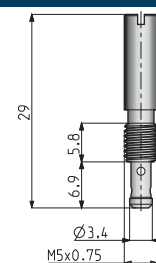
GETTI MINIMO (ORDINE
MINIMO 5 PEZZI)

KEIHIN-PWK



CODE	
372.1030	KEIHIN-PWK 30
372.1032	KEIHIN-PWK 32
372.1035	KEIHIN-PWK 35
372.1038	KEIHIN-PWK 38
372.1040	KEIHIN-PWK 40
372.1042	KEIHIN-PWK 42
372.1045	KEIHIN-PWK 45
372.1048	KEIHIN-PWK 48
372.1050	KEIHIN-PWK 50
372.1052	KEIHIN-PWK 52

DELL'ORTO SI



CODE	
373.1055	DELL'ORTO SI 55
373.1058	DELL'ORTO SI 58
373.1060	DELL'ORTO SI 60
373.1062	DELL'ORTO SI 62
373.1065	DELL'ORTO SI 65

APPLICATIONS TABLE

CYLINDER KITS

MUFFLERS

TRANSMISSIONS

FUEL SYSTEMS

ENGINE SPARE PARTS

SETUP

BLUE LINE

MINIBIKES

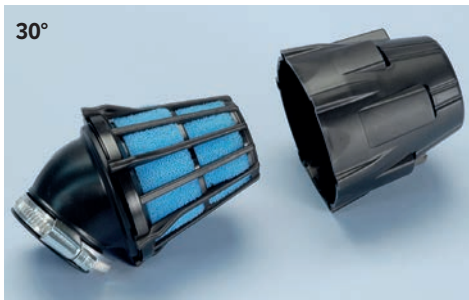
HI-SPEED E-BIKE

BLUE AIR BOX

STRAIGHT - DIRITTO



30°



90°



STRAIGHT - DIRITTO



30°



90°



CODE				FOR CARBURETORS:
	Ø	L	D	
203.0080	32	100	80	PHBG
203.0081	37	100	80	PHBG RACING
203.0082	46	100	80	CP POLINI

CODE				FOR CARBURETORS:
	Ø	L	D	
203.0090	32	115	80	PHBG
203.0091	37	115	80	PHBG RACING
203.0092	42	115	80	PHBH
203.0097	46	115	80	CP POLINI

CODE				FOR CARBURETORS:
	Ø	L	D	
203.0093	32	135	80	PHBG
203.0094	37	135	80	PHBG RACING
203.0095	32	125	65	PHBG
203.0096	37	125	65	PHBG RACING
203.0098	46	140	80	CP POLINI

CODE				FOR CARBURETORS:
	Ø	L	D	
203.0110	32	100	80	PHBG
203.0111	37	100	80	PHBG RACING
203.0112	46	100	80	CP POLINI

CODE				FOR CARBURETORS:
	Ø	L	D	
203.0113	32	115	80	PHBG
203.0114	37	115	80	PHBG RACING
203.0115	42	115	80	PHBH
203.0162	46	115	80	CP POLINI

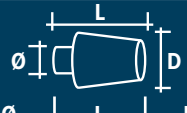
CODE				FOR CARBURETORS:
	Ø	L	D	
203.0116	32	135	80	PHBG
203.0117	37	135	80	PHBG RACING
203.0163	46	140	80	CP POLINI

METAL AIR FILTERS

FILTRI ARIA IN METALLO


STRAIGHT - DIRITTO



CODE				FOR CARBURETORS:
	Ø	L	D	
203.0060	35	81	74	PHVA-PHBN-PHBG-PHBD
203.0061	38	83	74	PHBL
203.0064	35	68	60	PHVA-PHBN-PHBG-PHBD
203.0065	38	70	61	PHBL

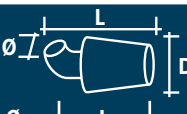
30°



CODE				FOR CARBURETORS:
	Ø	L	D	
203.0062	35	110	75	PHVA-PHBN-PHBG-PHBD
203.0063	38	110	75	PHBL

90°



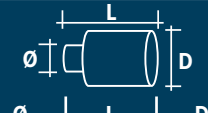
CODE				FOR CARBURETORS:
	Ø	L	D	
203.0066	34	105	61	PHVA-PHBN-PHBG-PHBD
203.0067	38	120	71	PHBL



SPECIAL AIR BOX FILTERS

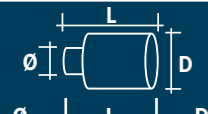
STRAIGHT - DIRITTO



CODE				FOR CARBURETORS:
	Ø	L	D	
203.0036	32	63	80	PHBG-PHBD
203.0032	36	60	80	PHVA-PHBN
203.0040	39	63	80	PHBL-PHBH

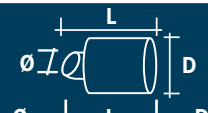
STRAIGHT - DIRITTO



CODE				FOR CARBURETORS:
	Ø	L	D	
203.0034	32	95	80	PHBG-PHBD
203.0030	36	95	80	PHVA-PHBN
203.0038	39	95	80	PHBL-PHBH

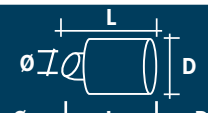
30°



CODE				FOR CARBURETORS:
	Ø	L	D	
203.0048	32	92	80	PHBG-PHBD
203.0044	36	92	80	PHVA-PHBN
203.0052	39	92	80	PHBL-PHBH

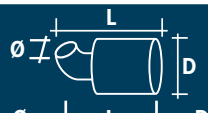
30°



CODE				FOR CARBURETORS:
	Ø	L	D	
203.0046	32	118	80	PHBG-PHBD
203.0042	36	118	80	PHVA-PHBN
203.0050	39	105	80	PHBL-PHBH

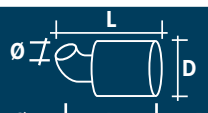
90°




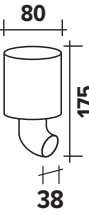
CODE				FOR CARBURETORS:
	Ø	L	D	
203.0055	34	100	80	PHVA-PHBN-PHVG-PHVD
203.0057	38	100	80	PHBL

90°





CODE				FOR CARBURETORS:
	Ø	L	D	
203.0054	34	130	80	PHVA-PHBN-PHVG-PHVD
203.0056	38	125	80	PHBL

SPECIAL AIR BOX FILTERS

203.0029 Ø38 - Scooters Evolution PHBG

203.0146 Ø39 - Scooters Evolution - PHBG




203.0147 Scooters Big Evolution




203.0150 Ø48 Scooters Big Evolution - PWK



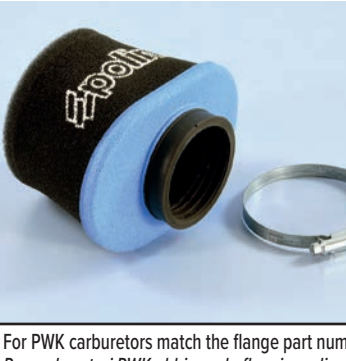
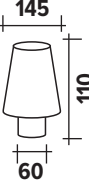

203.0159 Ø48 - Scooters Big Evolution - PWK




203.0160 Scooters Big Evolution




203.0164 Ø60 - Scooters - Carburetor POLINI CP

203.0166 Ø60 CP Polini

For PWK carburetors match the flange part number 203.1506
Per carburatori PWK abbinare la flangia codice 203.1506




203.0169 Vespa PX 125/150



203.0170 Air filter protection sock
Calza protezione filtro aria



203.0171 Vespa Px 125/150 PE200
with mixer - con miscelatore




203.0175 Scooters Big Evolution

APPLICATIONS TABLE	CYLINDER KITS	MUFFLERS	TRANSMISSIONS	FUEL SYSTEMS	ENGINE SPARE PARTS	SETUP	BLUE LINE	MINIBIKES	HI-SPEED E-BIKE
--------------------	---------------	----------	---------------	--------------	--------------------	-------	-----------	-----------	-----------------

VESPA-APE-MOPEDS AIR FILTERS

FILTRI ARIA VESPA-APE-CICLOMOTORI



203.0011 Ø46 POLINI CP Peugeot 103



203.0013 Piaggio CIAO - SI



203.0014 Vespa 125 POLINI CP

203.0024 Ø24 Vespa 125 Dell'Orto



203.0015 Vespa 50/125 ET3-APE POLINI CP



203.0016 Ø16 Vespa 50 Dell'orto



203.0017 Ø46 POLINI CP Vespino ALX



203.0019 Ø19 Vespa 50-125 Dell'orto



203.0152 For original carburetor 24/24 Vespa P200E

203.0153 For original carbur. 20/20 Vespa PX125/150



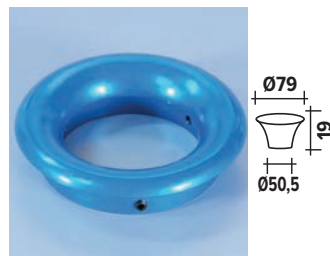
928.465.014 PWK Ø 24/26/28/30

AIR INTAKE CONNECTORS

CORNETTI ASPIRAZIONE



203.1501 Ø44



203.1502 Ø50,5



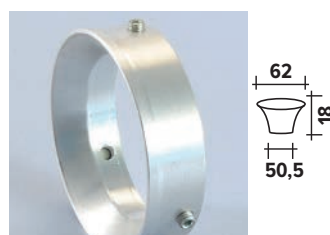
203.1503 Ø55,5



203.1504 M32x1,25 - PHBG

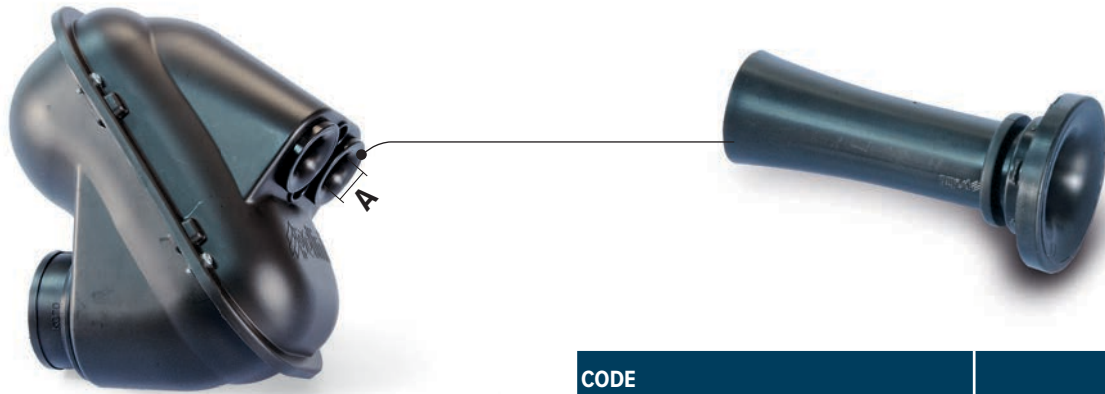


203.1505 Ø50,5 for Polini Racing Carburetors Ø24-26-28-30



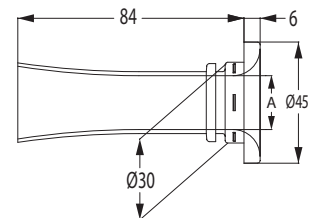
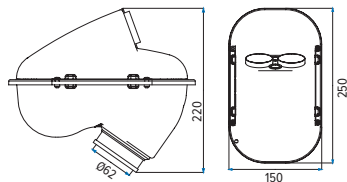
203.1506 PWK 24/26/28/30

AIR FILTERS FOR SEVERAL APPLICATIONS FILTRI ARIA PER DIVERSE APPLICAZIONI

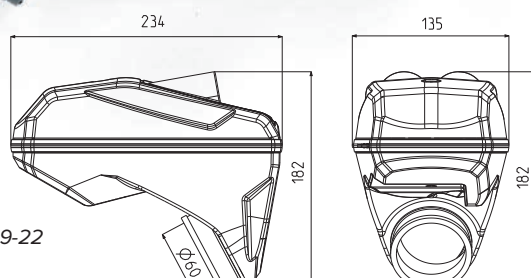


CODE	A
928.465.001	Ø 16
928.465.002	Ø 18
928.465.003	Ø 22

CODE	A
928.465.004	Ø 16
928.465.005	Ø 17
928.465.006	Ø 18
928.465.007	Ø 19
928.465.009	Ø 22



APPLICATIONS TABLE
 CYLINDER KITS
 MUFFLERS
 TRANSMISSIONS
 FUEL SYSTEMS
 ENGINE SPARE PARTS
 SETUP
 BLUE LINE
 MINIBIKES
 HI-SPEED E-BIKE



928.465.015

Air filter with intake ducts Ø 16-17-18-19-22

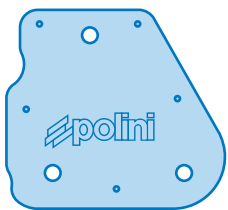
Filtro aria con condotti aspirazione Ø 16-17-18-19-22

ORIGINAL FILTERS

FILTRI ORIGINALI

Improve air flows during the intake phase. Thanks to their characteristic of filtering and purifying the air perfectly, they optimize the fuel-air mixture increasing the value so that the engine is more performing. They are made up of two sponge layers; a finer one of light blue color with 60 PPI porosity and one opener of black color with 30 pp porosity. The external surface is waved. It offers a greater entrance of the air flow, retaining a 50% more of dust particles.

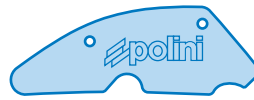
Migliorano i flussi d'aria in fase d'aspirazione. Grazie alla loro caratteristica di filtrare e depurare perfettamente l'aria ottimizzano la miscela aria-benzina aumentando i valori così da rendere il motore decisamente performante. Sono composti da due strati di spugna; uno più fine di colore azzurro con porosità di 60 PPI ed uno più aperto di colore nero con porosità di 30 PPI. La superficie esterna si distingue per essere ondulata, offrendo una maggiore entrata dei flussi d'aria ma trattenendo nel tempo stesso il 50% in più della polvere grossolana.



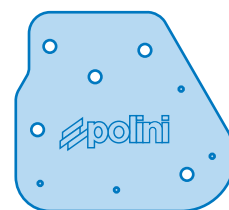
203.0122



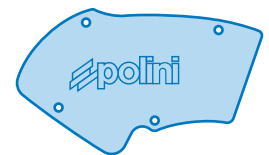
203.0123



203.0124



203.0125



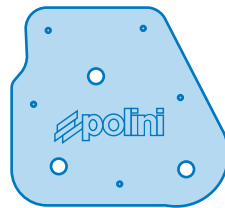
203.0126



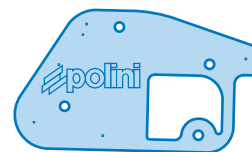
203.0128



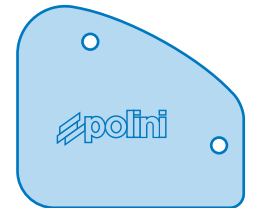
203.0129



203.0130



203.0132



203.0133



203.0134



203.0135



203.0136



203.0137



203.0138



203.0139



203.0140



203.0141



203.0142



203.0143

da ritagliare/to recut



203.0145 30x40 cm.



203.0151



203.0155 Yamaha Giggle



203.0156 Honda SH 125-150



203.0165 Piaggio Beverly-X10 350 ie LC



203.0167



203.0168



203.0172



203.0173



203.0174

APPLICATIONS FOR ORIGINAL FILTERS

APPLICAZIONI PER FILTRI ORIGINALI

MODEL	CODE
APRILIA	
AREA 51 50 2t LC	203.0122
ATLANTIC - ARRECIFE 125 4t LC	203.0134
ATLANTIC-ARRECIFE 250 4t LC Piaggio M237M	203.0134
ATLANTIC-ARRECIFE 400 4t LC SPRINT Piaggio M348M	203.0134
ATLANTIC-ARRECIFE 500 4t LC SPRINT Piaggio M273M	203.0134
ATLANTIC 200 4t LC (PIAGGIO M234M)	203.0134
GULLIVER 50 2t	203.0122
MOJITO RY 125 (LEADER)	203.0151
RALLY 50 2t	203.0122
RALLY 50 2t LC	203.0122
SCARABEO 250 4t LC ie Light 2007 -->	203.0134
SCARABEO 400 - 400 ie Light 2007 --> 4t LC	203.0134
SCARABEO 50 2t STREET (PIAGGIO)	203.0128
SCARABEO 500 4t LC ie Light 2007 -->	203.0134
SONIC 50 2t LC	203.0122
SPORTCITY (PIAGGIO M281M) 125 4t LC	203.0134
SPORTCITY (PIAGGIO M288M) euro 3 - 200 4t LC	203.0134
SPORTCITY (PIAGGIO M288M) ie euro 3 50 4t LC	203.0134
SPORTCITY CUBE (LEADER M28LM) ie euro3-300 4t LC	203.0134
SR 50 2t 1994 -->	203.0122
SR 50 2t LC 2004-carb (PIAGGIO)	203.0123
SR 50 2t LC DITECH (APRILIA)	203.0123
SR 50 2t LC DITECH GP1 (PIAGGIO C361M)	203.0123
SR 50 2t LC NETSCAPER (MINARELLI)	203.0122
SR 50 2t LC R FACTORY (PIAGGIO C361M)	203.0124
SR 50 2t LC RACING (MINARELLI)	203.0122
SR 50 2t LC R-carb (PIAGGIO)	203.0124
SR 50 2t LC REPLICA	203.0122
SR 50 2t LC REPLICA 2000 (APRILIA)	203.0123
SR 50 2t LC STEALTH (MINARELLI)	203.0122
SR 50 2t MOTARD Euro 4 (CA41M)	203.0128
SR 50 2t WWW	203.0122
SR MAX 125 ie Euro 3	203.0134
SR MAX 300 ie	203.0134
BENELLI	
BENELLI VELVET 250 4t LC	203.0143
BSV	
BSV AX 50	203.0130
BSV GZ 50	203.0130
CPI	
ARAGON GP 50 2t	203.0125
HUSSAR (50 C) <-2002 - 50 2t	203.0122
HUSSAR 2003-> - 50 2t	203.0125

MODEL	CODE
OLIVER (50 C) <-2002 - 50 2t	203.0122
OLIVER 2003-> - 50 2t	203.0125
POPCORN (50 C) <-2002 - 50 2t	203.0122
POPCORN 2003-> - 50 2t	203.0125
DERBI	
ATLANTIS 50 2t BULLET	203.0128
BOULEVARD 125 LEADER	203.0151
BOULEVARD 150 LEADER	203.0151
GP1 125 4t LC euro 2-3	203.0134
GP1 50 2t LC	203.0128
GP1 50 2t LC OPEN	203.0128
RAMBLA (PIAGGIO M287M) euro 3 - 125 4t LC	203.0134
RAMBLA euro 3 - 250 4t LC	203.0134
DINLI	
HELIX 50 2t (06A53) DL603	203.0130
HELIX 90 2t (06B93) DL603	203.0130
T.REX 50 2t	203.0130
EXPLORER	
CRACKER 50 2t (GE 1E 400 MB) 2003 -->	203.0125
GARELLI	
TS R 50 (1E40QMB) euro 2 - 50 2t	203.0125
GILERA	
DNA 50 2t LC	203.0128
FUOCO 500 4t LC ie euro 3	203.0134
ICE 50 2t	203.0128
NEXUS 125 4t LC euro 3	203.0134
NEXUS 250 4t LC i.e. euro 3	203.0134
NEXUS 300 4t LC i.e. euro 3	203.0134
RUNNER 125 2t LC FX	203.0126
RUNNER 125 4t LC VX 2006 -->	203.0134
RUNNER 180 2t LC FXR	203.0126
RUNNER 200 4t LC VXR <- 2005	203.0134
RUNNER 200 4t LC VXR 2006 -->	203.0134
RUNNER 50 2t LC	203.0129
RUNNER 50 2t LC SP <- 2005	203.0129
RUNNER 50 2t LC SP-carb (C451M) 2006 -->	203.0128
STALKER 50 2t	203.0129
STORM 50 2t	203.0137
TYPHOON 50 2t	203.0137
HONDA	
CAMINO 50 2t	203.0174
SH 125/150	203.0156
WALLAROO 50 2t	203.0173

MODEL	CODE
HUPPER	
MONTECARLO 30 (1E40QMB) 50 2t	203.0125
ITALJET	
DRAGSTER 125 2t LC	203.0126
DRAGSTER 180 2t LC	203.0126
JUPITER 250 4t LC	203.0143
KEEWAY	
F-ACT 50 2t	203.0125
GOCCIA (KW1E40QMB-4) 50 2t	203.0125
HURRICANE (KW1E40QMB) euro 2 50 2t	203.0125
MATRIX (KW1E40QMB-4) 50 2t	203.0125
PIXEL (KW1E40QMB) euro 2 50 2t	203.0125
RY8 (KW1E40QMB-4) 50 2t	203.0125
LAVERDA	
QUASAR 50 2t (AR 03)	203.0130
MALAGUTI	
CENTRO 50 2t	203.0130
CIAK 50 2t	203.0130
F10 50 2t	203.0130
F10 WAP (QJ*CMA03C*) euro 2 50 2t	203.0130
F12 PHANTOM 50 2t	203.0130
F12 PHANTOM 50 2t LC	203.0130
F12 PHANTOM 50 2t LC DIGIT KAT	203.0130
F12 PHANTOM 50 2t LC DIGIT KAT euro 2	203.0130
MADISON (YAMAHA) 250 4t LC	203.0143
MADISON 3 (PIAGGIO) 125 4t LC	203.0134
MADISON 3 (PIAGGIO) 250 4t LC	203.0134
PHANTOM F12 R (QJ*CMA02C*) euro 2 50 2t	203.0130
PHANTOM F12 R euro 2 50 2t LC	203.0130
PHANTOM MAX 200 4t LC (PIAGGIO)	203.0134
PHANTOM MAX 250 4t LC (PIAGGIO M361M)	203.0134
YESTERDAY 50 2t	203.0130
MBK	
BOOSTER-BOOSTER NG/NAKED/ROCKET 50 2t A137E E2	203.0132
BOOSTER 50 2t euro 0-1 veicoli prodotti dal 90 al 94	203.0132
BOOSTER 50 2t NG euro 0-1	203.0132
BOOSTER 50 2t ROCKET euro 0-1	203.0132
BOOSTER 50 2t SPIRIT euro 0-1 veicoli prodotti dal 96 al 98	203.0132
EVOLIS 50 2t veicoli prodotti 1994 - 1995	203.0130
FIZZ 50 2t	203.0130
FORTE 50 2t	203.0130
HOT CHAMP 50 2t	203.0130
MACH G 50 2t	203.0130

MODEL	CODE
MACH G 50 2t LC	203.0130
NITRO 50 2t LC	203.0130
OVETTO 50 2t	203.0130
SKYLINER 250 4t LC	203.0143
SORRISO 50 2t <-- 1995 veicoli prodotti 1995	203.0130
SORRISO 50 2t 1996 -->	203.0130
STUNT 50 2t euro 2	203.0132
PEUGEOT	
BUXY 50 2t	203.0133
ELYSEO 50 2t	203.0133
FOX 50 2t	203.0172
LOOXOR 50 2t	203.0133
LOOXOR 50 2t TSDI	203.0133
METAL-X 50 2t	203.0133
SPEEDAKE 50 2t	203.0133
SPEEDFIGHT 2 50 2t LC 2004 [X-FIGHT 2]	203.0133
SPEEDFIGHT 50 2t	203.0133
SPEEDFIGHT 50 2t LC	203.0133
SQUAB 50 2t	203.0133
TREKKER 50 2t	203.0133
VIVACITY 50 2t	203.0133
VIVACITY COMPACT (FB2FP) 50 2t	203.0133
X-FIGHT 50 2t	203.0133
X-FIGHT 50 2t LC	203.0133
ZENITH 50 2t	203.0133
PIAGGIO	
BEVERLY (M285M) euro 1-2 - 250 4t LC	203.0134
BEVERLY (M345M) i.e. euro 3 - 400 4t LC	203.0134
BEVERLY 125 4t LC	203.0134
BEVERLY 200 4t LC	203.0134
BEVERLY 300 ie TOURER	203.0134
BEVERLY 300 ie 2010/2017	203.0134
BEVERLY 350 4V ie EURO3	203.0165
BEVERLY 500 4t LC i.e. euro 2-3	203.0134
BEVERLY CRUISER i.e. euro 3 - 500 4t LC	203.0134
CARNABY (QUASAR) i.e. euro 3 - 300 4t LC	203.0134
CARNABY 125 4t LC (LEADER M28FM) euro 3	203.0134
CARNABY 200 4t LC (LEADER M601M) euro 3	203.0134
DIESIS 50 01>	203.0128
FLY50 2T 05/12	203.0128
FLY50 4T 05/11	203.0151
FLY125/150 EURO 3 4T 05/12	203.0151
LIBERTY - LIBERTY S (LEADER) euro 3 - 200 4t	203.0136
LIBERTY 125 4t	203.0139
LIBERTY 50 2t 97/05	203.0135
LIBERTY 50 2t 04/12	203.0151

MODEL	CODE
LIBERTY 50 4t 00/03	203.0136
LIBERTY 50 4t Rst 04/12	203.0136
LIBERTY 125/150 4t LEADER 00/03	203.0136
LIBERTY 125 4t Rst 04/11	203.0136
LIBERTY 125 4t ie 2v 11/12	203.0136
MP3 (MASTER M474M) i.e. euro 3 - 400 4t LC	203.0134
MP3 500	203.0134
NRG 50 2t EXTREME 99/00	203.0129
NRG 50 2t MC3 ARIA	203.0129
NRG 50 2t LC MC2 <-- 1997	203.0137
NRG 50 2t LC MC2 1998 -->	203.0129
NRG 50 2t LC MC3 DD	203.0128
NRG 50 2t LC veicoli prodotti nel 1994 - 1996	203.0137
NRG 50 2t LC Power DD 01/04	203.0128
NRG 50 2t MC3 DT 05/12	203.0128
NRG 50 PUREJET 02/12	203.0129
NTT 50 2t LC veicoli PRODOTTI 1995 -> 1996	203.0137
SFERA 50 2t RESTYLING VESPA ET2 50 2t carb	203.0139
SKIPPER 125 2t LX	203.0126
SKIPPER 125 4t '00/02	203.0168
SKIPPER 150 2t LXT	203.0168
TYPHOON 50 2t 2007 -->	203.0128
TYPHOON 125 4T 10/12	203.0151
X7 (LEADER) euro 3 - 125 4t LC	203.0134
X7 (QUASAR M622M) i.e. euro 3 - 250 4t LC	203.0134
X8125/150 EURO 2	203.0151
X8 400 4t LC (M521M) ie euro 3	203.0134
X9 250 4t LC Evolution (M237M)	203.0134
X10 500 4T 4V IE EURO 3	203.0134
XEvo 400 4t LC (M521M) ie euro 3	203.0134
ZIP 50 2t	203.0140
ZIP 50 2t 2000	203.0128
ZIP 50 2t FAST RIDER veicoli prodotti nel 93-94	203.0140
ZIP 50 2t FAST RIDER veicoli prodotti nel 96-97	203.0141
ZIP 50 2t LC SP <-- 2000	203.0141
ZIP 50 2t LC SP 2001 -->	203.0128
ZIP 50 4t 00/12	203.0140
ZIP100 4t 06/10	203.0140
SUZUKI	
BURGMAN 400 4t LC AN [BUSINESS]	203.0142
BURGMAN 400 4t LC AN inject. (K429)	203.0142
VESPA	
VESPA 50 ET2 2t 2000	203.0139
VESPA 50 ET4 4t '00/05	203.0168
VESPA 50 LX 4t 05/12	203.0151
VESPA 50 LX 2t	203.0139

MODEL	CODE
VESPA 50 LX 2t 05/12	203.0128
VESPA 50 LXV 2t 06/09	203.0128
VESPA 50 PRIMAVERA 2T	203.0128
VESPA 50 PRIMAVERA 4T 4 Valvole	203.0151
VESPA 50 S (C381M) euro 2 - 50 2t 07/12	203.0128
VESPA 50 S 4T 08/12	203.0151
VESPA 50 SPRINT 50 2T	203.0128
VESPA 50 SPRINT 4T 4 Valvole	203.0151
VESPA 125 ET4 4t veicoli prodotti nel 1996-1998	203.0139
VESPA 125 ET4 4t '99/02	203.0168
VESPA 125 Granturismo 4t LC L (LEADER)	203.0138
VESPA 125 S 3V 4T ie 2012	203.0167
VESPA 125/150 LX 3V 4T ie 2012	203.0167
VESPA 125/150 LX ie 09/12	203.0151
VESPA 125/150 LXV ie 10/12	203.0151
VESPA 125/150 PRIMAVERA 3V 4T ie 2014	203.0167
VESPA 125/150 PRIMAVERA iGET 3V 4T ie 2016	203.0167
VESPA 125/150 S SPECIAL EURO 3 07/10	203.0151
VESPA 125/150 SPRINT 3V 4T ie 2014	203.0167
VESPA 125/150 SPRINT iGET 3V 4T ie 2016	203.0167
VESPA 150 GTS SUPER 3V 4T ie 2014	203.0167
VESPA 200 Granturismo 4t LC L (M312M)	203.0138
VESPA 250 GTS 4t LC i.e.	203.0138
VESPA 300 GTS Super (QUASAR M454M) E3	203.0138
YAMAHA	
AEROX 50 2t LC euro 0-1	203.0130
AEROX 50 2t LC euro 2	203.0130
AXIS 50 2t	203.0130
BREEZE 50 2t	203.0130
BW'S - BW'S NG 50 2t (A137E) euro 2	203.0132
BW'S 50 2t euro 0-1	203.0132
BW'S 50 2t NG euro 0-1	203.0132
GIGGLE 50	203.0155
JOG 50 2t	203.0130
JOG 50 2t R	203.0130
JOG 50 2t Z	203.0130
MAJESTY 250 4t LC	203.0143
NEO'S 50 2t	203.0130
SPY 50 2t	203.0132
TMAX 500 2004 - 2007	203.0144
TMAX 500 2008	203.0148
VINO 50 2t	203.0130
ZEST 50 2t	203.0130
ZUMA 50 2t	203.0132

TMAX AIR FILTERS

FILTRI ARIA TMAX



203.0144 TMAX 500 2001 → 2007



203.0148 TMAX 500 2008 → - TMAX 530

PRESSURE REGULATOR

TMAX

REGOLATORE DI PRESSIONE TMAX



173.0001 TMAX 500 injection-iniezione 3,5 BAR

MANUAL FUEL INTAKE PUMP

POMPA MANUALE

ALIMENTAZIONE CARBURATORE



316.0106



315.0030 Fuel tank petcock with or Ø15 hole
Rubinetto benzina con or foro Ø15

Designed to be used on the paramotor. It has compact dimensions and a 6,5 cm body size.

Progettata per utilizzo specifico su paramotore. Si distingue per le dimensioni molto compatte con corpo di soli 6,5 cm.

FUEL FILTER

FILTRINO CARBURANTE



245.909 (set 5 pcs.) Ø6 mm



245.910 (set 5 pcs.) Ø8 mm

GASOLINE PIPE

TUBO BENZINA



223.0102 4x8 mt.1



928.230.001 6x10 mt.5

GRADUATED OIL MEASURING CONTAINER

MISURINO OLIO



121.100 gr.100



121.200 gr.250



121.300 gr.500



121.500 ml.250

APPLICATIONS TABLE

CYLINDER KITS

MUFFLERS

TRANSMISSIONS

FUEL SYSTEMS

ENGINE SPARE PARTS

SETUP

BLUE LINE

MINIBIKES

HI-SPEED E-BIKE

PLENUM CHAMBER FOR GAS RECOVERY

POLMONE STABILIZZATORE RECUPERO GAS



117.010



173.0016



173.0017

AIR STARTER LEVER

COMANDO STARTER ARIA



316.0010



316.0011



316.0012



316.0020



316.0021



316.0022

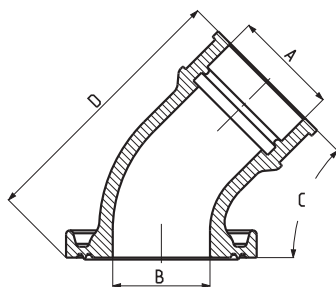
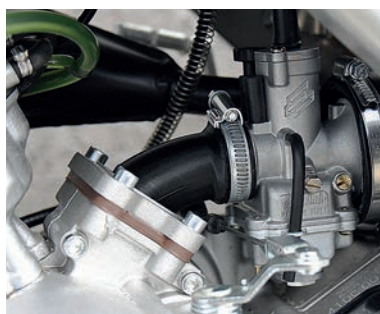
360° INTAKE MANIFOLDS

COLLETTORI ASPIRAZIONE 360°



The 360° manifolds range has the rubber part of the sleeve detached from the flange; in this way it is possible to find the right carburetor alignment making the manifold even more adaptable to the different applications.

La serie di collettori 360° hanno la parte in gomma del manicotto svincolata rispetto alla flangia; questo permette di trovare il corretto allineamento del carburatore rendendo il collettore adattabile alle più disparate applicazioni.



CODE	ENGINE	- A - Ø ENTRANCE	- B - Ø PIPE	- C - INCLINATION	- D - LENGTH	REPLACEMENT SLEEVE	CARBURETORS
215.0423	Scooters Piaggio	Ø 25	21 → 24	40°	58	215.0442	CP POLINI 15/17,5/19/21 - PHBG 19/21 DELLORTO
215.0431	Scooters Piaggio	Ø 28,5	24 → 26	36°	49	215.0445	CP POLINI 23/19-21-24 EVOLUTION
215.0429	Scooters Piaggio	Ø 33	30	58°	75	215.0444	VM 26/28 MIKUNI
215.0424	Scooters Piaggio	Ø 35	30	40°	57	215.0443	PWK 24/26/28/30-PHBH-VHST 26/28/30 DELLORTO
215.0436	Scooters Piaggio/con rialzo	Ø 35	30	40°	57	215.0443	PWK 24/26/28/30-PHBH-VHST 26/28/30 DELLORTO
215.0425	Scooters Yamaha-Minarelli Orizz.	Ø 25	21 → 24	58°	67	215.0446	CP POLINI 15/17,5/19/21 - PHBG 19/21 DELLORTO
215.0441	Scooters Yamaha-Minarelli Orizz.	Ø 28,5	23 → 25	40°	53	215.0448	CP POLINI 23/19-21-24 EVOLUTION
215.0432	Scooters Yamaha-Minarelli Orizz.	Ø 31	30	70°	70	215.0449	MIKUNI 26/28 VERSO RUOTA *
215.0430	Scooters Yamaha-Minarelli Orizz.	Ø 33	30	58°	76	215.0444	VM 26/28 MIKUNI
215.0426	Scooters Yamaha-Minarelli Orizz.	Ø 35	30	58°	76	215.0447	PWK 24/26/28/30-PHBH-VHST 26/28/30 DELLORTO
215.0433	Scooters Yamaha-Minarelli Orizz.	Ø 35	30	70°	68	215.0450	PWK-DELLORTO 26/28/30 VERSO RUOTA *
215.0427	Motore Minarelli AM6/Piaggio-Derbi	Ø 25	21 → 24	20°	50	215.0451	CP POLINI 15/17,5/19/21 - PHBG 19/21 DELLORTO
215.0439	Motore Minarelli AM6/Piaggio-Derbi	Ø 28,5	23 → 25	40°	53	215.0439	CP POLINI 23/19-21-24 EVOLUTION
215.0428	Motore Minarelli AM6/Piaggio-Derbi	Ø 35	30	20°	51	215.0452	PWK 24/26/28/30-PHBH-VHST 26/28/30 DELLORTO
215.0440	Valenti - Derbi	Ø 28,5	23 → 25	30°	53	215.0453 ▲	CP POLINI 23/19-21-24 EVOLUTION
215.0455	Piaggio / PRE	Ø 38	34	24°	51		PWK 32/34
215.0458	Piaggio / PRE	Ø 38	34	24°	43	215.0467	PWK 32/34 - WHST 30 DELLORTO
215.0462	Motore Minarelli AM6	Ø 25	25	43°	68		CP POLINI 15/17,5/19/21 - PHBG 19/21 DELLORTO
215.0463	Motore Minarelli AM6	Ø 27	25	43°	68		CP POLINI 23/19-21-24 EVOLUTION

▲ : out of stock - esaurito

* Assembly after frame modification only - Montaggio previo modifica del telaio



Scooters Piaggio-Gilera



Scooters Yamaha-Minarelli



Moto Derbi-Minarelli-Piaggio

APPLICATIONS TABLE

CYLINDER KITS

MUFFLERS

TRANSMISSIONS

FUEL SYSTEMS

ENGINE SPARE PARTS

SETUP

BLUE LINE

MINIBIKES

HI-SPEED E-BIKE

360° INTAKE MANIFOLDS APPLICATIONS

APPLICAZIONI COLLETTORI ASPIRAZIONE 360°

SCOOTERS 50

MODEL		CP POLINI Ø15/17,5 19/21 PHBG Ø19/21	Ø26/28 30 PHBH VHST	Ø26/28 VM MIKUNI	CP POLINI Ø23-24
APRILIA					
AREA 51	2T H ₂ O	215.0425	215.0426	215.0430	215.0441
GULLIVER	2T AIR	215.0425	215.0426	215.0430	215.0441
GULLIVER LC	2T H ₂ O	215.0425	215.0426	215.0430	215.0441
RALLY	2T AIR	215.0425	215.0426	215.0430	215.0441
RALLY LC	2T H ₂ O	215.0425	215.0426	215.0430	215.0441
SCARABEO	2T AIR	215.0425	215.0426	215.0430	215.0441
SCARABEO STREET-RETYL. Piaggio	2T AIR	215.0423	215.0424	215.0429	215.0431
SONIC	2T AIR	215.0425	215.0426	215.0430	215.0441
SONIC GP	2T H ₂ O	215.0425	215.0426	215.0430	215.0441
SR LC STEALTH-RACING-NETSCAPER	2T H ₂ O	215.0425	215.0426	215.0430	215.0441
SR mod.94-95-96	2T H ₂ O	215.0425	215.0426	215.0430	215.0441
SR mod.94-95-96	2T AIR	215.0425	215.0426	215.0430	215.0441
SR R-FACTORY Motore Piaggio	2T H ₂ O	215.0423	215.0424	215.0429	215.0431
SR WWW	2T AIR	215.0425	215.0426	215.0430	215.0441
ATALA					
CAROSELLO	2T AIR	215.0425	215.0426	215.0430	215.0441
BENELLI					
491 GT-ST	2T AIR	215.0425	215.0426	215.0430	215.0441
491 RR-RACING-SP-SPORT	2T H ₂ O	215.0425	215.0426	215.0430	215.0441
K2	2T AIR	215.0425	215.0426	215.0430	215.0441
K2 LIQUID COOLED	2T H ₂ O	215.0425	215.0426	215.0430	215.0441
NAKED	2T AIR	215.0425	215.0426	215.0430	215.0441
PEPE-LX (FINO AL 2004)	2T AIR	215.0425	215.0426	215.0430	215.0441
BETA					
ARK AIR	2T AIR	215.0425	215.0426	215.0430	215.0441
ARK LC-SERIE K	2T H ₂ O	215.0425	215.0426	215.0430	215.0441
EIKON	2T H ₂ O	215.0425	215.0426	215.0430	215.0441
QUADRA CHRONO 502	2T AIR	215.0425	215.0426	215.0430	215.0441
TEMPO	2T AIR	215.0425	215.0426	215.0430	215.0441
BSV					
AX	2T AIR	215.0425	215.0426	215.0430	215.0441
JX-GZ	2T AIR	215.0425	215.0426	215.0430	215.0441
CPI					
ARAGON GP	2T AIR	215.0425	215.0426	215.0430	215.0441
HUSSAR >2003	2T AIR	215.0425	215.0426	215.0430	215.0441
HUSSAR 2002	2T AIR	215.0425	215.0426	215.0430	215.0441
HUSSAR 2003	2T AIR	215.0425	215.0426	215.0430	215.0441
OLIVER >2003	2T AIR	215.0425	215.0426	215.0430	215.0441
POPCORN >2003	2T AIR	215.0425	215.0426	215.0430	215.0441
POPCORN 2002	2T AIR	215.0425	215.0426	215.0430	215.0441
POPCORN 2003	2T AIR	215.0425	215.0426	215.0430	215.0441
DERBI					
ATLANTIS02-BULLETT-CITY-TWO CHIC Piaggio	2T AIR	215.0423	215.0424	215.0429	215.0431
GP1 (2001-2003)	2T H ₂ O	215.0423	215.0424	215.0429	215.0431
GP1 EURO2-OPEN-RACE dal 2005	2T H ₂ O	215.0423	215.0424	215.0429	215.0431
EXPLORER					
CRACKER	2T AIR	215.0425	215.0426	215.0430	215.0441
GILERA					
DNA	2T H ₂ O	215.0423	215.0424	215.0429	215.0431
EASY MOVING	2T AIR	215.0423	215.0424	215.0429	215.0431
ICE	2T AIR	215.0423	215.0424	215.0429	215.0431
RUNNER - SP - POGGIALI	2T H ₂ O	215.0423	215.0424	215.0429	215.0431
STALKER 50	2T AIR	215.0423	215.0424	215.0429	215.0431
STORM	2T AIR	215.0423	215.0424	215.0429	215.0431
TYPHOON	2T AIR	215.0423	215.0424	215.0429	215.0431

MODEL		CP POLINI Ø15/17,5 19/21 PHBG Ø19/21	Ø26/28 30 PHBH VHST	Ø26/28 VM MIKUNI	CP POLINI Ø23-24
TYPHOON X	2T AIR	215.0423	215.0424	215.0429	215.0431
ITALJET					
DRAGSTER	2T H ₂ O	215.0425	215.0426	215.0430	215.0441
TORPEDO mot. Piaggio	2T AIR	215.0423	215.0424	215.0429	215.0431
KEEWAY					
F-ACT	2T AIR	215.0425	215.0426	215.0430	215.0441
MATRIX	2T AIR	215.0425	215.0426	215.0430	215.0441
HURRICANE euro 2	2T AIR	215.0425	215.0426	215.0430	215.0441
KREIDLER					
EASY RIDER	2T AIR	215.0425	215.0426	215.0430	215.0441
KTM					
K 50	2T AIR	215.0425	215.0426	215.0430	215.0441
MALAGUTI					
CENTRO SL	2T AIR	215.0425	215.0426	215.0430	215.0441
CIAK	2T AIR	215.0425	215.0426	215.0430	215.0441
F 10	2T AIR	215.0425	215.0426	215.0430	215.0441
F 10 WAP	2T AIR	215.0425	215.0426	215.0430	215.0441
F12 DIGIT KAT EURO2 (fase1)	2T H ₂ O	215.0425	215.0426	215.0430	215.0441
F12 PHANTOM (fase2)	2T AIR	215.0425	215.0426	215.0430	215.0441
F12 PHANTOM (fase2)	2T H ₂ O	215.0425	215.0426	215.0430	215.0441
F12 PHANTOM 2000	2T AIR	215.0425	215.0426	215.0430	215.0441
F12 PHANTOM LC	2T H ₂ O	215.0425	215.0426	215.0430	215.0441
F12 PHANTOM R 2007 AIR	2T AIR	215.0425	215.0426	215.0430	215.0441
F12 PHANTOM R 2007 LC	2T H ₂ O	215.0425	215.0426	215.0430	215.0441
F15 FIREFOX 50	2T H ₂ O	215.0425	215.0426	215.0430	215.0441
F15 FIREFOX 50 (fase2)	2T AIR	215.0425	215.0426	215.0430	215.0441
F15 FIREFOX 50 (fase2)	2T H ₂ O	215.0425	215.0426	215.0430	215.0441
YESTERDAY	2T AIR	215.0425	215.0426	215.0430	215.0441
MBK					
EQUALIS	2T AIR	215.0425	215.0426	215.0430	215.0441
EVOLIS	2T AIR	215.0425	215.0426	215.0430	215.0441
FIZZ	2T AIR	215.0425	215.0426	215.0430	215.0441
FLIPPER	2T AIR	215.0425	215.0426	215.0430	215.0441
FORTE	2T AIR	215.0425	215.0426	215.0430	215.0441
HOT CHAMP	2T AIR	215.0425	215.0426	215.0430	215.0441
MACH G	2T AIR	215.0425	215.0426	215.0430	215.0441
NITRO	2T H ₂ O	215.0425	215.0426	215.0430	215.0441
OVETTO 50	2T AIR	215.0425	215.0426	215.0430	215.0441
SORRISO 96	2T AIR	215.0425	215.0426	215.0430	215.0441
MOTRON					
STING	2T AIR	215.0425	215.0426	215.0430	215.0441
SYNCRO	2T AIR	215.0425	215.0426	215.0430	215.0441
THUNDER	2T AIR	215.0425	215.0426	215.0430	215.0441
PIAGGIO					
DIESIS	2T AIR	215.0423	215.0424	215.0429	215.0431
EXTREM	2T AIR	215.0423	215.0424	215.0429	215.0431
EXTREM LC	2T H ₂ O	215.0423	215.0424	215.0429	215.0431
FLY	2T AIR	215.0423	215.0424	215.0429	215.0431
FREE	2T AIR	215.0423	215.0424	215.0429	215.0431
LIBERTY 50 ruote alte	2T AIR	215.0423	215.0424	215.0429	215.0431
MC2-98	2T H ₂ O	215.0423	215.0424	215.0429	215.0431
NRG MC3	2T H ₂ O	215.0423	215.0424	215.0429	215.0431
NRG-NTT-MC2	2T H ₂ O	215.0423	215.0424	215.0429	215.0431
NRG Power DD	2T H ₂ O	215.0423	215.0424	215.0429	215.0431
QUARTZ	2T H ₂ O	215.0423	215.0424	215.0429	215.0431
SFERA	2T AIR	215.0423	215.0424	215.0429	215.0431

SCOOTERS 50

MODEL			CP POLINI Ø15/17,5 19/21 PHBG Ø19/21	Ø26/28 30 PHBH VHST	Ø26/28 VM MIKUNI	CP POLINI Ø23-24
SFERA RESTYLING						
	2T	AIR	215.0423	215.0424	215.0429	215.0431
ZIP						
	2T	AIR	215.0423	215.0424	215.0429	215.0431
ZIP FAST RIDER						
	2T	AIR	215.0423	215.0424	215.0429	215.0431
ZIP SP						
	2T	H ₂ O	215.0423	215.0424	215.0429	215.0431
ZIP SP mod.2000						
	2T	H ₂ O	215.0423	215.0424	215.0429	215.0431
VENTO						
TRITON LI						
	2T	AIR	215.0425	215.0426	215.0430	215.0441
TRITON GT5						
	2T	AIR	215.0425	215.0426	215.0430	215.0441
VESPA						
VESPA ET2-LX						
	2T	AIR	215.0423	215.0424	215.0429	215.0431
VESPA S 2T						
	2T	AIR	215.0423	215.0424	215.0429	215.0431
YAMAHA						
AEROX						
	2T	H ₂ O	215.0425	215.0426	215.0430	215.0441
AEROX 2004/2005						
	2T	H ₂ O	215.0425	215.0426	215.0430	215.0441
AXIS						
	2T	AIR	215.0425	215.0426	215.0430	215.0441
BREEZE						
	2T	AIR	215.0425	215.0426	215.0430	215.0441
JOG R 50						
	2T	AIR	215.0425	215.0426	215.0430	215.0441
JOG R 50 (Euro 2)						
	2T	AIR	215.0425	215.0426	215.0430	215.0441
JOG-JOG Z						
	2T	AIR	215.0425	215.0426	215.0430	215.0441
NEO'S 50						
	2T	AIR	215.0425	215.0426	215.0430	215.0441
VINO						
	2T	AIR	215.0425	215.0426	215.0430	215.0441
WHY						
	2T	AIR	215.0425	215.0426	215.0430	215.0441
YE 50 ZEST						
	2T	AIR	215.0425	215.0426	215.0430	215.0441

QUAD-ATV

MODEL			CP POLINI Ø15/17,5 19/21 PHBG Ø19/21	Ø26/28 30 PHBH VHST	Ø26/28 VM MIKUNI	CP POLINI Ø23-24
ADLY						
ATV 50						
	2T	AIR	215.0425	215.0426	215.0430	215.0441
AEON						
COBRA 50						
	2T	AIR	215.0425	215.0426	215.0430	215.0441
DINLI						
T-REX DL-601 50						
	2T	AIR	215.0425	215.0426	215.0430	215.0441
HELIX DL603						
	2T	AIR	215.0425	215.0426	215.0430	215.0441
E-TON						
VIPER RXL 50						
	2T	AIR	215.0425	215.0426	215.0430	215.0441

MOTO 50 - 50cc BIKES

MODEL			CP POLINI Ø15/17,5 19/21 PHBG Ø19/21	Ø26/28 30 PHBH VHST	Ø26/28 VM MIKUNI	CP POLINI Ø23-24
APRILIA						
AF1 Minarelli AM6						
	2T	H ₂ O	215.0462	215.0428		215.0463
MX Minarelli AM6						
	2T	H ₂ O	215.0462	215.0428		215.0463
RS Minarelli AM6						
	2T	H ₂ O	215.0462	215.0428		215.0463
RX Minarelli AM6						
	2T	H ₂ O	215.0462	215.0428		215.0463
RS > 2006 (DERBI)						
	2T	H ₂ O	215.0427	215.0428		215.0439
RX-SX > 2006 (DERBI)						
	2T	H ₂ O	215.0427	215.0428		215.0439
TUONO Minarelli AM6						
	2T	H ₂ O	215.0462	215.0428		215.0463

MODEL			CP POLINI Ø15/17,5 19/21 PHBG Ø19/21	Ø26/28 30 PHBH VHST	Ø26/28 VM MIKUNI	CP POLINI Ø23-24
BETA						
RR AM6 (1999-2002)						
	2T	H ₂ O	215.0462	215.0428		215.0463
RR SM AM6 (2002-2004)						
	2T	H ₂ O	215.0462	215.0428		215.0463
RR ENDURO-MOTARD ALU AM6 03						
	2T	H ₂ O	215.0462	215.0428		215.0463
BULTACO						
ASTRO						
	2T	H ₂ O	215.0427	215.0428		215.0439
LOBITO						
	2T	H ₂ O	215.0427	215.0428		215.0439
DERBI						
GPR						
	2T	H ₂ O	215.0427	215.0428		215.0439
GPR Nude						
	2T	H ₂ O	215.0427	215.0428		215.0439
GPR racing						
	2T	H ₂ O	215.0427	215.0428		215.0439
GPR racing >2006						
	2T	H ₂ O	215.0427	215.0428		215.0439
SENDA DRD R						
	2T	H ₂ O	215.0427	215.0428		215.0439
SENDA DRD SM						
	2T	H ₂ O	215.0427	215.0428		215.0439
SENDA DRD >2006						
	2T	H ₂ O	215.0427	215.0428		215.0439
SENDA EXTREME						
	2T	H ₂ O	215.0427	215.0428		215.0439
SENDA EXTREME SM						
	2T	H ₂ O	215.0427	215.0428		215.0439
SENDA R						
	2T	H ₂ O	215.0427	215.0428		215.0439
FANTIC						
CABALLERO 05 Minar. AM6						
	2T	H ₂ O	215.0462	215.0428		215.0463
GILERA						
RCR - SMT > 2006 (DERBI)						
	2T	H ₂ O	215.0427	215.0428		215.0439
RCR						
	2T	H ₂ O	215.0427	215.0428		215.0439
SMT						
	2T	H ₂ O	215.0427	215.0428		215.0439
HM						
CRE six Minarelli AM6						
	2T	H ₂ O	215.0462	215.0428		215.0463
CRE six 03-05 Minarelli AM6						
	2T	H ₂ O	215.0462	215.0428		215.0463
DERAPAGE Minarelli AM6						
	2T	H ₂ O	215.0462	215.0428		215.0463
DERAPAGE 03-05 Minar. AM6						
	2T	H ₂ O	215.0462	215.0428		215.0463
MALAGUTI						
DRAGON Minarelli AM6						
	2T	H ₂ O	215.0462	215.0428		215.0463
XSM Minarelli AM6						
	2T	H ₂ O	215.0462	215.0428		215.0463
XTM Minarelli AM6						
	2T	H ₂ O	215.0462	215.0428		215.0463
MBK						
X-LIMIT Minarelli AM6						
	2T	H ₂ O	215.0462	215.0428		215.0463
X-POWER Minarelli AM6						
	2T	H ₂ O	215.0462	215.0428		215.0463
MINARELLI						
AM3-AM4-AM5-AM6						
	2T	H ₂ O	215.0462	215.0428		215.0463
PEUGEOT						
XPS SM Minarelli AM6						
	2T	H ₂ O	215.0462	215.0428		215.0463
XPS T Minarelli AM6						
	2T	H ₂ O	215.0462	215.0428		215.0463
XR6 Minarelli AM6						
	2T	H ₂ O	215.0462	215.0428		215.0463
RIEJU						
MRX Minarelli AM6						
	2T	H ₂ O	215.0462	215.0428		215.0463
SMX Minarelli AM6						
	2T	H ₂ O	215.0462	215.0428		215.0463
SPIKE Minarelli AM6						
	2T	H ₂ O	215.0462	215.0428		215.0463
SHERCO						
HRD enduro Minarelli AM6						
	2T	H ₂ O	215.0462	215.0428		215.0463
HRD SM Minarelli AM6						
	2T	H ₂ O	215.0462	215.0428		215.0463
VALENTI						
RME-SM (DERBI D50B)						
	2T	H ₂ O	215.0427	215.0428		215.0440
YAMAHA						
DT R 50 Minarelli AM6						
	2T	H ₂ O	215.0462	215.0428		215.0463
DT SM 50 Minarelli AM6						
	2T	H ₂ O	215.0462	215.0428		215.0463
TZR 50 Minarelli AM6						
	2T	H ₂ O	215.0462	215.0428		215.0463

APPLICATIONS TABLE

CYLINDER KITS

MUFLERS

TRANSMISSIONS

FUEL SYSTEMS

ENGINE SPARE PARTS

SETUP

BLUE LINE

MINIBIKES

HI-SPEED E-BIKE

INTAKE MANIFOLDS

COLLETTORI ASPIRAZIONE



Vespa 50-125

215.0002 Carburetor Ø24



Vespa 50

215.0005 Ø16/16

215.0140 PK Ø16/16



223.0123

Vespa 50-125

215.0006 CP Polini Carb.Ø24



223.0120

Vespa PX-PE

215.0110 Carburetor Ø28



Vespa 50-125

215.0112 CP Polini Carb.Ø19



Vespa 50-125

215.0115 Carburetor Ø24



Vespa 50-125

215.0116 CP Polini Carb.Ø19



Vespa 50-125

215.0117 Carburetor Ø16/16



223.0123

Vespa 50-125

215.0118 CP Polini Carb.Ø24



Benelli-Garelli

215.0120 Carburetor Ø19



Vespa PK 3 holes-fori

215.0162 Carburetor Ø24



Vespa PK 3F

215.0163 CP Polini Carb.Ø24



Serie 6000

215.0190 Minarelli-Sachs-Zundapp

215.0191 Gilera 50



Serie 6000

F.Morini

215.0193



Minarelli-F.Morini

215.0194 Carburetor Ø12



Minarelli-F.Morini

215.0198 Carburetor Ø17-19



Vespa PK 2 holes-fori

215.0202 Carburetor Ø24



Vespa PK 2 holes-fori

215.0203 CP Polini Carb.Ø19



Vespa PK 2 holes-fori

215.0204 Ø16/16



223.0123

Vespa PK 2F

215.0205 CP Polini Carb.Ø24



Peugeot 103

215.0224 Carburetor Ø14

215.0225 Carburetor Ø17-19



Peugeot SPX

215.0226 Carburetor Ø12 - 15



Peugeot SPX

215.0227 Carburetor Ø17-19



215.0235

Vespa PK 3 holes-fori

215.0230 Carburetor Ø24



215.0235

Vespa PK 3 holes-fori

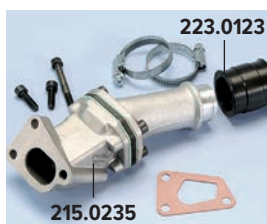
215.0231 CP Polini Carb.Ø19



215.0235

Vespa PK-XL 3 holes-fori

215.0232 Ø16/16



223.0123

215.0235

Vespa PK 3F

215.0233 CP Polini Carb.Ø24



Motobecane 51

215.0242 Carburetor Ø12-15



213.0020

Motobecane 51

215.0245 Carburetor Ø12-15



213.0020

Motobecane 51

215.0246 Carburetor Ø15-19



Ape 50
215.0270 Carburetor Ø16 - 18



Ape 50
215.0271 Carburetor Ø19



Ape - PWK Carburetor
215.0272 Carb.Ø24-26-28-30



213.0020
Peugeot 103 SP-MVL-HP
215.0300 Carburetor Ø12-15



213.0020
Peugeot 103 SP-MVL-HP
215.0301 Carburetor Ø17-19



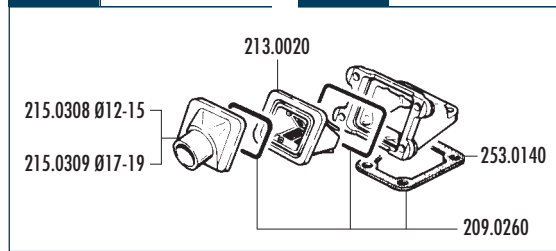
Peugeot 103
215.0308 Carburetor Ø12-15



Peugeot 103
215.0309 Carburetor Ø17-19



Peugeot carter Polini
215.0330 Carburetor Ø15



Peugeot carter Polini
215.0332 Carburetor Ø17-19



Motobecane carter Polini
215.0350 Carburetor Ø12-15



Motobecane carter Polini
215.0352 Carburetor Ø15-19



Suzuki
215.0361 Carburetor Ø19



Piaggio Ciao - Si
215.0362 Carburetor Ø13



Peugeot carter Polini
215.0370 Carburetor Ø15



Peugeot carter Polini
215.0372 Carburetor Ø17 - Ø19



Puch
215.0384 Carburetor Ø14



Yamaha
215.0386 Carburetor Ø19



Cagiva Cocis 50
215.0388 Carburetor Ø19



Gilera
215.0391 Carburetor Ø19



Malaguti Fifty
215.0392 Carburetor Ø19



Honda
215.0398 Carburetor Ø17,5



Piaggio
215.0405 Carburetor Ø19



Piaggio
215.0406 Carburetor Ø17,5



Mbk **BIG VALVE**
215.0410 Carburetor Ø21-25



Yamaha-Minarelli **BIG VALVE**
215.0416 Carburetor Ø21-25



Derbi
215.0417 Carburetor Ø19



Yamaha-Minarelli
215.0419 Carburetor Ø12



Honda Zoomer
215.0420

APPLICATIONS TABLE

CYLINDER KITS

MUFFLERS

TRANSMISSIONS

FUEL SYSTEMS

ENGINE SPARE PARTS

SETUP

BLUE LINE

MINIBIKES

HI-SPEED E-BIKE

INTAKE MANIFOLDS

COLLETTORI ASPIRAZIONE



Polini XP4

215.0422 Carburetor Ø22



Piaggio-Gilera 360°

215.0423 Carburetor Ø21



Piaggio 360°

215.0424 Carb.Ø21 Dell'orto-PWK



Yamaha-Minarelli horiz. 360°

215.0425 Carburetor Ø21



Yamaha horizontal 360°

215.0426 Carb. Ø30 Dell'orto



Minarelli AM6-Derbi 360°

215.0427 Carb. CP EVO Ø19/21



Minarelli AM6-Derbi 360°

215.0428 Carb. Ø30 Dell'orto



Piaggio-Gilera 360°

215.0429 Carb.Ø30 Mikuni



Yamaha horizontal 360°

215.0430 Carb. Ø30 Mikuni



Piaggio-Gilera Evolution 360°

215.0431 Carb. CP EVO Ø19/21



Yamaha horizontal 360°

215.0432 Carb.Ø24-26-28



Yamaha horizontal 360°

215.0433 Carb.Ø26-28-30



Vespa

215.0434 Carb.Ø24-26-28-30 PWK



Vespa

215.0435 Carb.Ø24-26-28-30 PWK



Manifold with spacer for Piaggio Zip - Piaggio Zip con rialzo

215.0436 Carb.Ø24-26-28-30 Pwk



Manifold with spacer for Piaggio Zip - Piaggio Zip con rialzo

215.0437 Carb.Ø24-26-28-30 Pwk



Straight manifold-Piaggio Zip diritto

215.0438 Carb.Ø19-24 CP EVO



Minarelli AM6-Derbi 360°

215.0439 Carb.Ø23-24 CP Polini



Valenti-Derbi 360°

215.0440 Carb.Ø23-24 CP Polini



Yamaha horizontal 360°

215.0441 Carb.Ø19-24 CP EVO



Polini Evolution P.R.E.

215.0455 Ø 32/34 long - lungo



Vespa PX 125-150

215.0456 Ø28/30



Polini Evolution P.R.E.

215.0458 Ø32/34 - Dell'orto Ø30 short - corto



Crankcase-Carter Polini

215.0459 Ciao - SI



Big Valve

215.0460 Puch Maxi Carb. Cp



215.0461 Puch Maxi Carb. Cp 21



215.0462 Minarelli AM6 Ø21



215.0463 Minarelli AM6 CP Evo 23/24



215.0465 Piaggio Vespino Ø21



Polini Evolution P.R.E. 100

215.0467 H.32

NEW!



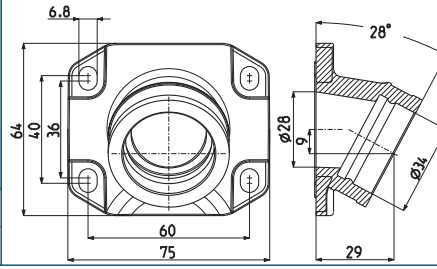
Minarelli Vertical

215.0468



Polini Evolution - Soft rubber

215.0464 Universale Ø28 - 28°



ORIGINAL INTAKE MANIFOLDS COLLETTORI ASPIRAZIONE ORIGINAL



Minarelli horizontal

215.1001 2T 50cc



Piaggio Skipper 1 25cc (94/97)

215.1002



Gilera 50cc

215.1003



Piaggio Zip 125cc (2000/2002)

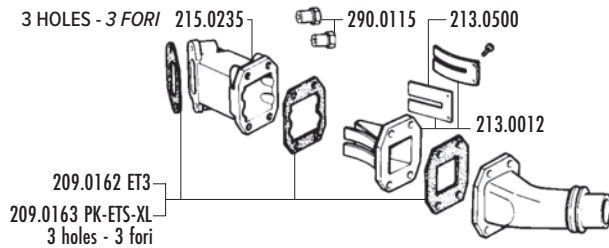
215.1004



Piaggio Sfera 125 cc (1995/1997)

215.1005

SINGLE REED MANIFOLD FOR VESPA COLLETORE VESPA MONOLAMELLARE



MANIFOLDS SPARE PARTS RICAMBI COLLETTORI



	GASKETS	MANIFOLD	COUPLING	INLET 6X1	MIXER INLET 6X1	VALVE	REEDS	CYLINDER STUDS SCREWS	NUTS
215.0002								317.0003/317.0004	
215.0006			223.0123					317.0003/317.0004	
215.0110	253.0100		223.0120						
215.0112	253.0120								
215.0113 ▲	253.0120					213.0010		290.0105	
215.0115	209.0162					213.0010		290.0105	
215.0116	209.0162					213.0012	213.0500	317.0003/317.0004	290.0115
215.0117	209.0162					213.0012	213.0500	317.0003/317.0004	290.0115
215.0118	209.0162					213.0012	213.0500	317.0003/317.0004	290.0115
215.0119 ▲		215.0443				213.0012	213.0500	317.0003/317.0004	290.0115
215.0162	253.0130								
215.0163	253.0130			223.0123					
215.0198					311.0102 - 5 pcs.			317.0004	
215.0200 ▲	253.0120					213.0010		290.0105	
215.0202	209.0162					213.0012	213.0500	317.0003/317.0004	290.0115
215.0203	209.0162					213.0012	213.0500	317.0003/317.0004	290.0115
215.0204	209.0162					213.0012	213.0500	317.0003/317.0004	290.0115

▲ : out of stock - esaurito

APPLICATIONS TABLE

CYLINDER KITS

MUFFLERS

TRANSMISSIONS

FUEL SYSTEMS

ENGINE SPARE PARTS

SETUP

BLUE LINE

MINIBIKES

HI-SPEED E-BIKE



	GASKETS	MANIFOLD	COUPLING	INLET 6X1	MIXER INLET 6X1	VALVE	REEDS	CYLINDER STUDS SCREWS	NUTS
215.0205	209.0162		223.0123			213.0012	213.0500	317.0003/317.0004	290.0115
215.0210 ▲	253.0120					213.0010		290.0105	
215.0230	253.0130					213.0012	213.0500		
215.0231	253.0130					213.0012	213.0500		
215.0232	253.0130					213.0012	213.0500		
215.0233	253.0130		223.0123			213.0012	213.0500		
215.0234 ▲		215.0443				928.405.001	928.400.003		
215.0270	209.0162					213.0012	213.0500	317.0003/317.0004	290.0115
215.0271	209.0164					213.0013	213.0524		
215.0272	209.0164		144.480.001			213.0013	213.0524		
215.0273 ▲	209.0164		144.480.001			213.0013	213.0524		
215.0290 ▲	253.0120					213.0010		290.0105	
215.0291 ▲	253.0120					213.0010		290.0105	
215.0386				311.0101 - 5 pcs.	311.0102 - 5 pcs.				
215.0391					311.0102 - 5 pcs.				
215.0392			223.0122		311.0102 - 5 pcs.				
215.0396 ▲					311.0102 - 5 pcs.				
215.0397 ▲					311.0102 - 5 pcs.				
215.0410	209.0400	215.0416				213.0036	213.0526		
215.0411 ▲						213.0038	213.0532		
215.0412 ▲									
215.0413 ▲									
215.0414 ▲									
215.0421 ▲		215.0406							
215.0423		215.0442							
215.0424		215.0443							
215.0425		215.0446							
215.0426		215.0447							
215.0427		215.0451							
215.0428		215.0452							
215.0429		215.0444							
215.0430		215.0444							
215.0431		215.0445							
215.0432		215.0449							
215.0433		215.0450							
215.0434			144.480.001						
215.0435			144.480.001						
215.0436		215.0443							
215.0437		215.0454							
215.0439		215.0448							
215.0441		215.0448							
215.0456	209.0480					213.0058	213.0541		
215.0460	209.0485						213.0532		

GAS LEVER COMANDO GAS RAPIDO

▲ : out of stock - esaurito



144.765.020

TECHNICAL DATA - DATI TECNICI

Max stroke 69 mm. | Corsa massima 69 mm.

Quickness 2°/1 mm. | Rapidità 2°/1 mm.

Single cable | Monocavo

REED VALVES
VALVOLE LAMELLARI



213.0010 Vespa 50-125



213.0012 Vespa 50-125



213.0013 Ape 50



213.0017 Peugeot



213.0020 Peugeot-Mbk



213.0032 Polini-Peugeot-Mbk



Big Valve
 213.0036 Mbk Booster



Big Valve
 213.0042 Kymco Sniper



213.0046 Malaguti F10-Yamaha Jog



213.0049 Peugeot-Honda



213.0050 Mbk Booster-Yamaha Bws



213.0051 Derbi Senda



213.0054 Vespa 125 ET3



Uprated - *Maggiorata*
 213.0055 Piaggio Zip



213.0056 Polini PRE 100



For manifold-per collettore 215.0456
 213.0058 Vespa PX 125



NEW!
 213.0059 Ciao - SI



NEW!
 213.0060 Minarelli vertical

ORIGINAL REED VALVES
VALVOLE LAMELLARI ORIGINAL



213.1001 Minarelli horizontal



213.1002 Piaggio - Gilera



213.1003 Mbk Booster-Yamaha Bws



213.1004 Minarelli AM6

APPLICATIONS TABLE

CYLINDER KITS

MUFFLERS

TRANSMISSIONS

FUEL SYSTEMS

ENGINE SPARE PARTS

SETUP

BLUE LINE

MINIBIKES

HI-SPEED E-BIKE

VALVE SPARE PARTS

RICAMBI VALVOLE

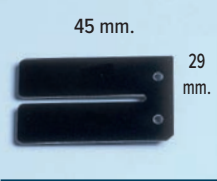
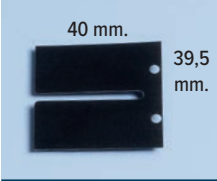

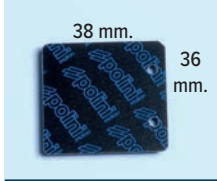


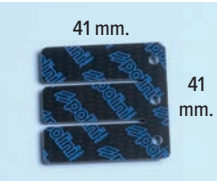
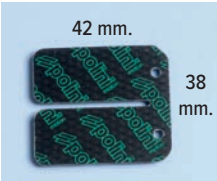
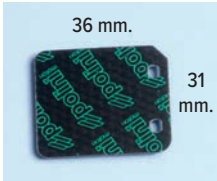
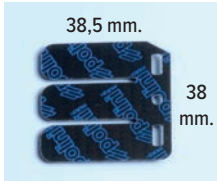

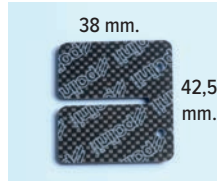

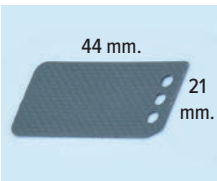


CODE	MODEL	REEDS	CODE	MODEL	REEDS
213.0012	Vespa 50-125	213.0500	213.0050	MBK Booster - Yamaha BWS	213.0530
213.0013	Piaggio Ape	213.0524	213.0051	Derbi Senda	213.0537
213.0032	Carter Polini Motobecane-Peugeot	213.0526	213.0052 ▲	Yamaha - Minarelli orizzontale	213.0525
213.0036	Big Valve MBK Booster	213.0526	213.0053 ▲	Piaggio Zip	213.0525
213.0038 ▲	Big Valve Honda Dio	213.0532	213.0055	Piaggio Zip	213.0524
213.0042	Big Valve Kymco Sniper	213.0526	213.0057 ▲	Motore Polini Piaggio	213.0525
213.0044 ▲	Big Valve Suzuki Address	213.0526	213.0058	Vespa PX	213.0541
213.0046	Malaguti F10-F12 - Yamaha Jog	213.0524	213.0059	Piaggio Ciao/Si	213.0532
213.0048 ▲	Piaggio Sfera - Zip - Nrg	213.0525	144.405.003	Piaggio Ape	213.0524
213.0049	Peugeot - Honda	213.0534	928.405.001	Vespa 125	928.400.003

▲ : out of stock - esaurito

REEDS

LAMELLE


 45 mm. 29 mm.	 40 mm. 39,5 mm.	 42 mm. 38 mm.	 38 mm. 36 mm.	 39 mm. 32 mm.	 33 mm. 40 mm.
1 pc - 1 pezzo P 213.0500 mm. 0,30	1 pc - 1 pezzo O 213.0520 mm. 0,30	1 pc - 1 pezzo O 213.0522 mm. 0,35	4 pcs - 4 pezzi P 213.0524 mm. 0,30-0,35	2 pcs - 2 pezzi P 213.0525 mm. 0,30	4 pcs - 4 pezzi P 213.0526 mm. 0,30-0,35
 41 mm. 41 mm.	 42 mm. 38 mm.	 36 mm. 31 mm.	 38,5 mm. 38 mm.	 39 mm. 32 mm.	 38 mm. 42,5 mm.
2 pcs - 2 pezzi O 213.0527 mm. 0,30	2 pcs - 2 pezzi O 213.0530 mm. 0,30-0,35	4 pcs - 4 pezzi O/P 213.0532 mm. 0,30-0,35	2 pcs - 2 pezzi O 213.0534 mm. 0,30-0,35	4 pcs - 4 pezzi O 213.0536 mm. 0,30-0,35	4 pcs - 4 pezzi O 213.0537 mm. 0,28-0,33
 41 mm. 35 mm.	 44 mm. 21 mm.				
2 pcs - 2 pezzi P 213.0541 mm. 0,30-0,35	2 pcs - 2 pezzi O 213.0542 mm. 0,30				

P REPLACEMENT REEDS FOR POLINI VALVE - LAMELLE DI RICAMBIO VALVOLA POLINI

O REPLACEMENT REEDS FOR ORIGINAL VALVE - LAMELLE DI RICAMBIO VALVOLA ORIGINALE

CARBON PLATES

LASTRE IN CARBONIO

	CODE	THICKNESS mm.	SIZE mm.
	213.0599 (set 2 pcs.)	0,25	110x100
	213.0604 (set 2 pcs.)	0,28	110x100
	213.0600 (set 2 pcs.)	0,30	110x100
	213.0605 (set 2 pcs.)	0,33	110x100
	213.0601 (set 2 pcs.)	0,35	110x100
	213.0602 (set 2 pcs.)	0,40	110x100
	213.0603 (set 2 pcs.)	0,45	110x100

ECM - ENGINE CONTROL MODULE

ECM - MODULO CONTROLLO MOTORE

Polini electronic CDI controls the engine and it includes connected sensors, actuators, the fuel injection, the ignition and engine auxiliary components. Polini ECM lets the vehicle performance increase through the use of microprocessors of last generation, in synergy with a hardware that has been projected especially for this engine. It's a plug & play CDI. Very easy and fast to install, it's enough to disconnect the original one and connect the Polini ECM. Polini ECM is unique and ready to be installed in your original scooter. In this case it is recommended to install it with Polini Hi-Speed variator. To increase your scooter power with Polini cylinder kit it is possible to update the ECM itself through the supplied device, by selecting the proper map.

Si tratta di una centralina elettronica Polini che gestisce il motore. Comprende i sensori associati, gli attuatori, l'iniezione carburante, l'accensione e i componenti ausiliari del motore. L'ECM Polini permette di elevare le prestazioni del veicolo tramite l'utilizzo di un microprocessore di ultima generazione, in sinergia con un hardware progettato specificatamente per questo motore. Si tratta di una centralina plug & play. Semplicissima e immediata nel montaggio, è sufficiente staccare quella originale e collegare l'ECM Polini. L'ECM è unica ed è pronta per il montaggio sullo scooter originale. In questo caso consigliamo l'abbinamento con il variatore Polini Hi-speed. Nel caso in cui si volesse aumentare la potenza dello scooter con il kit motore Polini è possibile aggiornare la stessa ECM tramite il dispositivo in dotazione, selezionando la mappa desiderata.

THIS ITEM MUST BE ASSEMBLED ONLY WITH THE VARIATOR 241.737
 QUESTO CODICE VA MONTATO ESCLUSIVAMENTE IN ABBINAMENTO AL VARIATORE 241.737



171.0009 Vespa 50 4T 3V iGet Euro 4
 Piaggio: Liberty 50 4T i Get 3V ie dal 2018



171.0020 Piaggio/Vespa 50 4T 3V iGET Euro 5 - nuova versione



171.0022 Aprilia SXR 50 Euro 5



171.0025 Piaggio/Vespa 50 4T 3V iGET Euro 5 2025 ->

APPLICATIONS TABLE

CYLINDER KITS

MUFFLERS

TRANSMISSIONS

FUEL SYSTEMS

ENGINE SPARE PARTS

SETUP

BLUE LINE

MINIBIKES

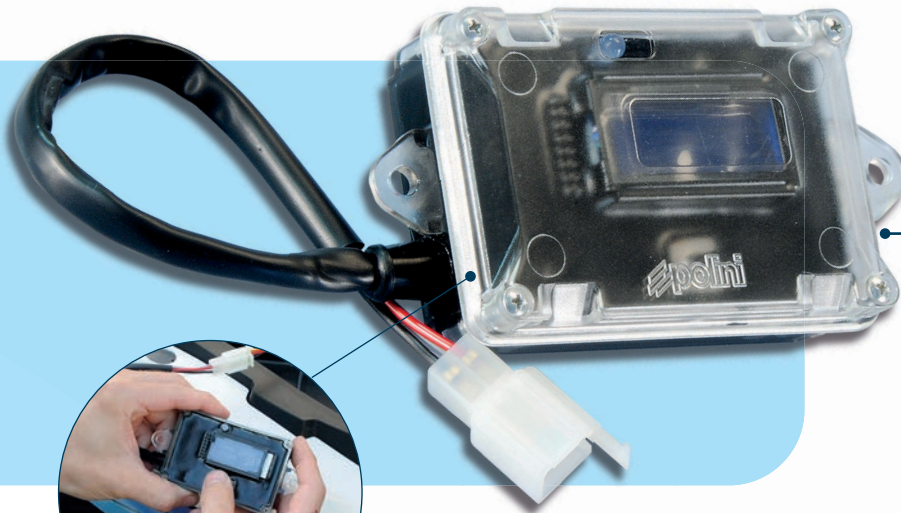
HI-SPEED E-BIKE

POLINI ECU: PROGRAMMABLE CONTROL UNIT FOR 2/4 STROKE INJECTION ENGINES

POLINI ECU: UNITÀ DI CONTROLLO PROGRAMMABILE PER MOTORI 2/4 TEMPI AD INIEZIONE

Polini ECU "engine control unit" is a programmable control unit for 2 and 4 stroke engines and it controls the quantity of fuel get injected into the cylinder thus modifying the injection timing; it modifies the advance timing to reach the best performance. It is easy to install, it perfectly fits the scooter thanks to the specific wirings that interact with the original ones. It has been designed for the genuine engine, but its best performance comes combining it with the dedicated Polini variator and muffler.

L' ECU Polini, "Unità Controllo Motore" è una centralina programmata per i motori a 2 e 4 tempi e controlla la quantità di carburante immessa nel cilindro modificando il tempo d'iniezione; modifica l'anticipo per avere il massimo delle performances. Di facile installazione, si adatta perfettamente allo scooter con appositi cablaggi che si interfacciano con gli originali. È stata progettata per il motore di serie, ma la resa migliore si ottiene abbinandola al variatore e alla marmitta Polini dedicati.



171.0001 125/150 cc. 4Stroke injection engines
Motori 4T iniezione 125/150 cc.

ASSEMBLY WIRING

CABLAGGI DI MONTAGGIO



171.0201 Honda SH 125i - 150i 2012 ←



171.0203 Piaggio-Vespa 125/150/300 4T ie Euro 3-4



171.0204 Piaggio Medley - Vespa GTS 125/150 4T ie



171.0205 Vespa 125/150 euro 3-4



171.0008 Piaggio Medley 125/150 4T ie

THIS ITEM MUST BE ASSEMBLED ONLY WITH THE MUFFLER 200.0423
QUESTO CODICE VA MONTATO ESCLUSIVAMENTE IN ABBINAMENTO ALLA MARMITTA 200.0423



171.0016 Peugeot Kisbee 50 2T



171.0021 Peugeot Kisbee 50 4T Euro 5

To be mounted with 140.0230 - Da montare con 140.0230



171.0017 Vespa GTS 300 Euro 5

To be mounted with 140.0235 - Da montare con 140.0235



171.0018 Vespa 125 4T 3V Euro 5

To be mounted with 140.0230 - Da montare con 140.0230



171.0019 Vespa 300 4T GTS, GTV E4 '17->'20 - Super HPE E4 '19->'20-> Piaggio: Beverly 300 ie E4 '17->'20 - MP3 300 E4 17->

To be mounted with 140.0238 - Da montare con 140.0238

NEW!



171.0023 Piaggio Medley / Vespa GTS 125 E5

To be mounted with 140.0238 - Da montare con 140.0238

NEW!



171.0024 Piaggio Medley / Vespa GTS 150 E5



APPLICATIONS TABLE

CYLINDER KITS

MUFFLERS

TRANSMISSIONS

FUEL SYSTEMS

ENGINE SPARE PARTS

SETUP

BLUE LINE

MINIBIKES

HI-SPEED E-BIKE

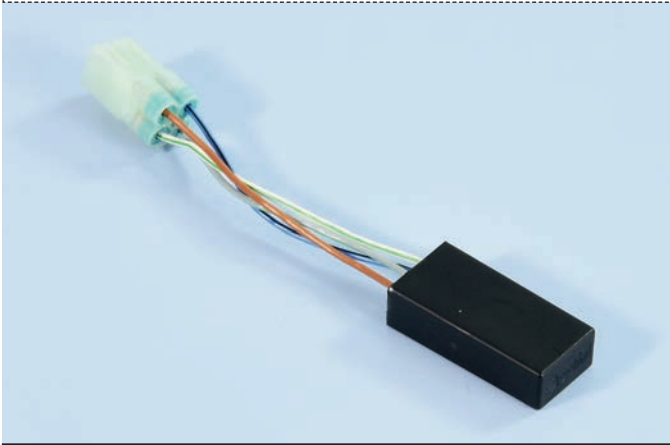
LAMBDA PROBE EMULATOR

EMULATORE SONDA LAMBDA

The lambda probe detects the presence of oxygen in the exhaust gases and lets to adjust the carburation and consequent the stoichiometric ratio. (air/fuel). Polini emulator simulates the signs of the original lambda probe received from the CDI. The original CDI, in this way, is leaded to work with a constant air/fuel ratio, letting the performance improvement of the vehicle and the perfect stoichiometric working. Attached to the probe you find the manual to elude the speed limiter.

La sonda lambda rileva la presenza di ossigeno nei gas di scarico e permette di regolare la carburazione, quindi il rapporto stechiometrico (aria/benzina). L'emulatore Polini simula i segnali della sonda lambda originale ricevuti dalla centralina. La centralina originale, in questo modo, viene indotta a lavorare ad un costante rapporto aria/benzina, permettendo l'aumento delle prestazioni del mezzo e il perfetto funzionamento stechiometrico. Allegate alla sonda si possono trovare le istruzioni per eludere il limitatore di velocità.

THIS ITEM MUST BE ASSEMBLED ONLY WITH THE VARIATOR 241.746
 QUESTO CODICE VA MONTATO ESCLUSIVAMENTE IN ABBINAMENTO AL VARIATORE 241.746



171.0010 AEROX Neo's 4T Euro 4 dal 2018 →



ENGINE SPARE PARTS

PARTI MOTORE



FOR RACE IGNITIONS WITH LIGHTS

ACCENSIONI FOR RACE CON LUCI



FLYWHEEL WEIGHT	FLYWHEEL INERTIA	CONE	VOLTAGE
1,2 Kg	25 Kg-cm ²	Ø20	12V



171.0543 Vespa 125 ET3

FLYWHEEL WEIGHT	FLYWHEEL INERTIA	CONE	VOLTAGE
1,2 Kg	25 Kg-cm ²	Ø19	12V



171.0545 Vespa 125 ET3

FLYWHEEL WEIGHT	FLYWHEEL INERTIA	CONE	VOLTAGE
1,5 Kg	37 Kg-cm ²	Ø20	12V



171.0549 Vespa 125-150-200 PX-PE

FLYWHEEL WEIGHT	FLYWHEEL INERTIA	CONE	VOLTAGE
1,5 Kg	50 Kg-cm ²	Ø20	12V



171.0550 Vespa 125-150-200 PX-PE
Electric starter/Avviamento elettrico

FLYWHEEL WEIGHT	FLYWHEEL INERTIA	CONE	VOLTAGE
0,5 Kg	7 Kg-cm ²	-	12V



171.0556 Piaggio Ciao-Si



171.0679

Original cranksh. fly wheel mass
Massa volanica albero originale Ciao-Si



171.0680

Full circle cranks. fly wheel mass
Massa volanica albero spalle piene Ciao-Si

FLYWHEEL WEIGHT	FLYWHEEL INERTIA	CONE	VOLTAGE
0,8 Kg	14 Kg-cm ²	-	12V



171.0557 Puch Maxi

FLYWHEEL WEIGHT	FLYWHEEL INERTIA	CONE	VOLTAGE
0,8 Kg	14 Kg-cm ²	-	12 V



171.0558 Peugeot 103

FLYWHEEL WEIGHT	FLYWHEEL INERTIA	CONE	VOLTAGE
1,2 Kg	25 Kg-cm ²	Ø20	12 V

For Race

NEW!



171.0561 Vespa 50 PK/Ape 3 wires-3 fili

FLYWHEEL WEIGHT	FLYWHEEL INERTIA	CONE	VOLTAGE
1,2 Kg	25 Kg-cm ²	Ø20	12 V

For Race

NEW!



171.0562 Vespa 50 PK 4 wires - 4 fili

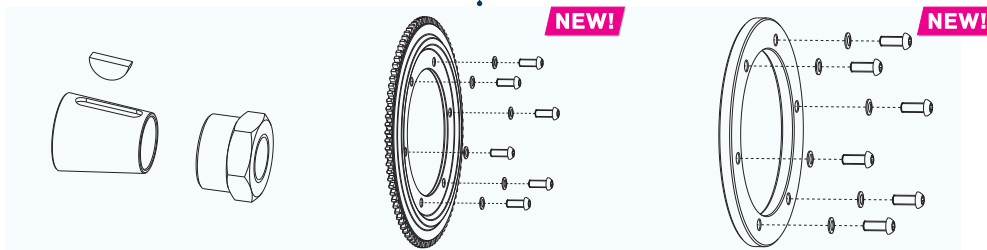
FLYWHEEL WEIGHT	FLYWHEEL INERTIA	CONE	VOLTAGE
1,2 Kg	25 Kg-cm ²	Ø20	12 V

For Race

NEW!



171.0563 Vespa 50 PK/Ape 5 wires-5 fili



230.0414 Flywheel adapter cone 19/20
Adattatore volano cono 19/20

171.0727 Gear starter-corona
avviamento 550gr. 30kg.cm²

171.0729 Flywheel mass - Massa
volanica 500gr. 20 kg.cm²



171.0676

Aluminium Evo fan
Only suitable for Polini Ignitions
Ventola Evo in alluminio
Applicabile solo nelle accensioni Polini



171.0678

Aluminium Evo fan
Only suitable for Polini Ignitions
Ventola Evo in alluminio
Applicabile solo nelle accensioni Polini

FLYWHEEL WEIGHT	FLYWHEEL INERTIA	CONE	VOLTAGE
0,4 Kg	4 Kg-cm ²	-	12V

For Race

NEW!171.0570 Piaggio 50cc H₂O

FLYWHEEL WEIGHT	FLYWHEEL INERTIA	CONE	VOLTAGE
0,4 Kg	4 Kg-cm ²	-	12V

For Race

NEW!

171.0571 Minarelli vertical/horizontal

FLYWHEEL WEIGHT	FLYWHEEL INERTIA	CONE	VOLTAGE
0,4 Kg	4 Kg-cm ²	-	12V

For Race

NEW!

171.0572 Minarelli AM6-Derbi-Derbi Piaggio

INTERNAL EVOLUTION ROTOR IGNITIONS **WITHOUT LIGHTS**

ACCENSIONI A ROTORE INTERNO EVOLUTION **SENZA LUCI**

FLYWHEEL WEIGHT	FLYWHEEL INERTIA	CONE	VOLTAGE
0,32 Kg	1,3 Kg-cm ²	-	-

DIGITAL



171.0552 Piaggio-Gilera PVL

FLYWHEEL WEIGHT	FLYWHEEL INERTIA	CONE	VOLTAGE
0,32 Kg	1,3 Kg-cm ²	-	-

DIGITAL



171.0553 Yamaha orizz. PVL

FLYWHEEL WEIGHT	FLYWHEEL INERTIA	CONE	VOLTAGE
0,33 Kg	1,4 Kg-cm ²	Ø20	-

171.0554 Vespa 50/125 ET3 PVL

PVL

FLYWHEEL WEIGHT	FLYWHEEL INERTIA	CONE	VOLTAGE
0,32 Kg	1,3 Kg-cm ²	-	-

DIGITAL



171.0555 Minarelli Am6-Derbi-Piaggio PVL

171.0685 Programmable coil
Bobina programmabile

FOR THE USE AND THE PROGRAMMING OF THIS COIL IT IS MANDATORY TO BUY THE POLINI PROGRAMMER SEPARATELY, PART NUMBER 171.0686.

PER L'UTILIZZO E LA PROGRAMMAZIONE DI QUESTA BOBINA È INDISPENSABILE ACQUISTARE SEPARATEMENTE IL PROGRAMMATORE POLINI CODICE 171.0686.

171.0686 Coil 171.0685 programming system
Programmatore bobina 171.0685

CDI
CENTRALINA



171.0677 Minarelli AM6 Euro 4 - 5

SPARE PARTS
RICAMBI



CODE	STATOR	FLYWHEEL	STATOR PLATE	COIL	WIRING	IGNITION CASE	SHIM	FLYWHEEL NUT	COOLING FAN	COIL BRACKET	PICK-UP	VOLTAGE REGULATOR
171.0528 - Piaggio ▲							144.200.007	323.0111				
171.0529 - MBK Booster ▲							144.200.007	144.310.003				
171.0531 - Yamaha-Minarelli ▲							144.200.007	144.310.003				
171.0532 - Minarelli AM6 ▲		171.0626					144.200.007					
171.0533 - Derbi Senda ▲		171.0627					144.200.007					
171.0536 - Minarelli AM6 avv.elett. ▲							144.200.007					
171.0537 - Piaggio - Gilera digitale ▲				171.0640			144.200.007	323.0111			171.0651	
171.0538 - Yamaha-Minarelli ARIA digit.▲				171.0640			144.200.007	144.310.003			171.0651	
171.0539 - Yamaha-Minarelli LC digit. ▲				171.0640			144.200.007	144.310.003			171.0651	
171.0540 - Minarelli AM6 digitale ▲				171.0640			144.200.007				171.0651	
171.0541 - MBK Booster 2004/2005 ▲			171.0637				144.200.007	144.310.003				
171.0542 - Piaggio - Derbi 6M digitale ▲				171.0640			144.200.007				171.0651	
171.0543 - Vespa 125 ET3 cono Ø20	171.0650	171.0648	171.0652	171.0645				928.310.004	171.0733	171.0646		928.830.001
171.0544 - Vespa 125 ET3 digit.cono Ø20▲		171.0649	171.0653	171.0640		171.0642	144.200.007	928.310.004	171.0733		171.0651	
171.0545 - Vespa 125 ET3 cono Ø19	171.0650	171.0647	171.0652	171.0645				323.0112	171.0733	171.0646		928.830.001
171.0546 - Piaggio - Gilera digitale ▲		171.0660		171.0640				144.310.002			171.0651	
171.0547 - Yamaha-Minarelli-MBK ▲				171.0640				144.310.003			171.0651	
171.0548 - kit centralina universale ▲			171.0640		171.0671					171.0651		
171.0549 - Vespa PX-PE 125/150/200	171.0657	171.0655	171.0658	171.0645				928.310.004	171.0734			
171.0550 - Vespa PX-PE 125/150/200 Avv.El.	171.0657	171.0656	171.0658	171.0645				928.310.004	171.0734			
171.0551 - Piaggio Ape 50 ▲		171.0663	171.0652	171.0645				928.310.004	171.0735			
171.0552 - Piaggio digitale PVL	171.0665	171.0667	171.0669			171.0666		144.310.002				
171.0553 - Yamaha-Minar. digitale PVL	171.0665	171.0672	171.0670			171.0666		144.310.002				
171.0554 - Vespa 125 ET3 digitale PVL	171.0673	171.0674	171.0675			171.0666		928.310.004	171.0733			
171.0555 - Minarelli AM6-Derbi digitale PVL	171.0665	171.0672				171.0666						
171.0556 - Piaggio CIAO/SI	171.0682	171.0683	171.0681	171.0645					171.0684			
171.0557 - Puch Maxi	171.0688	171.0687	171.0690	171.0645				323.0114				928.830.001
171.0558 - Peugeot 103	171.0688	171.0687	171.0689	171.0645				323.0114				928.830.001
171.0561 - Vespa PK50 + Ape 3 Fili	171.0719	171.0724	171.0723	171.0645				928.310.004	171.0735			928.830.001
171.0562 - Vespa PK50 4 Fili	171.0720	171.0724	171.0723	171.0645				928.310.004	171.0735	171.0728		928.830.001
171.0563 - Vespa PK50 + Ape 5 Fili	171.0721	171.0724	171.0723	171.0645				928.310.004	171.0735			
171.0570 - Piaggio 50 cc FR+luci	171.0694	171.0691	171.0702	171.0695	171.0696	171.0706		171.0701		171.0705		
171.0571 - Yamaha-Minarelli FR+luci	171.0694	171.0692	171.0703	171.0695	171.0696	171.0706		171.0698				
171.0572 - Minarelli AM6-Derbi FR+luci	171.0694	171.0693	171.0704	171.0695	171.0697	171.0706		171.0699				

▲ : out of stock - esaurito

APPLICATIONS TABLE

CYLINDER KITS

MUFFLERS

TRANSMISSIONS

FUEL SYSTEMS

ENGINE SPARE PARTS

SETUP

BLUE LINE

MINIBIKES

HI-SPEED E-BIKE

KILL SWITCH

INTERRUTTORE DI SPEGNIMENTO



171.0523 Kill-switch - Interruttore di massa

171.0821 Switch-off device with tear off - N.O. -
Dispositivo spegnimento a strappo - N.A.171.0822 Switch-off device with tear off - N.C. -
Dispositivo spegnimento a strappo - N.C.**SPARK PLUG HOOD**

CAPPUCCIO COPRICANDELA



246.010.A



5K - Ohm

246.024 Ø12



5K - Ohm

246.025 Ø12 Vespa



Racing P.R.E.

246.026 Low-ceramic-ceramica bassa

SERVICE TOOLS

ATTREZZI MANUTENZIONE



14x1,25

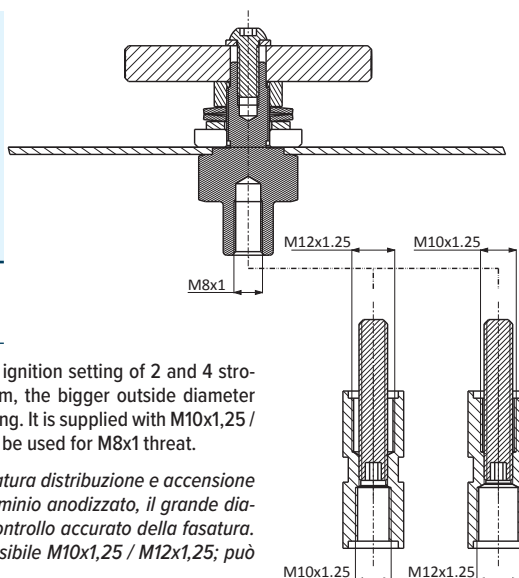
173.0002 Advance check tool for ignition
with comparator - Attrezzo
controllo anticipo accensione
con comparatore143.695.001 Vespa flywheel puller
22x1,5 - Estrattore volano
22x1,5 Vespa144.695.002 Piaggio flywheel puller 19x1
Estrattore volano 19x1
Piaggio143.695.008 Puller for internal rotor
ignition Pvl - Estrattore
accensione Pvl con rotore
interno

NEW!

144.695.007 Puller ignition with lights
27x1 left
Estrattore accensione con
luci 27x1 sx173.0003 Graduated disc for advance
and timing check
Disco graduato controllo
anticipo e fasi

Graduated disc to check the timing and ignition setting of 2 and 4 stroke engines. Made of anodized aluminum, the bigger outside diameter (220mm) lets a careful control of the timing. It is supplied with M10x1,25 / M12x1,25 reversible adaptor. It can also be used for M8x1 thread.

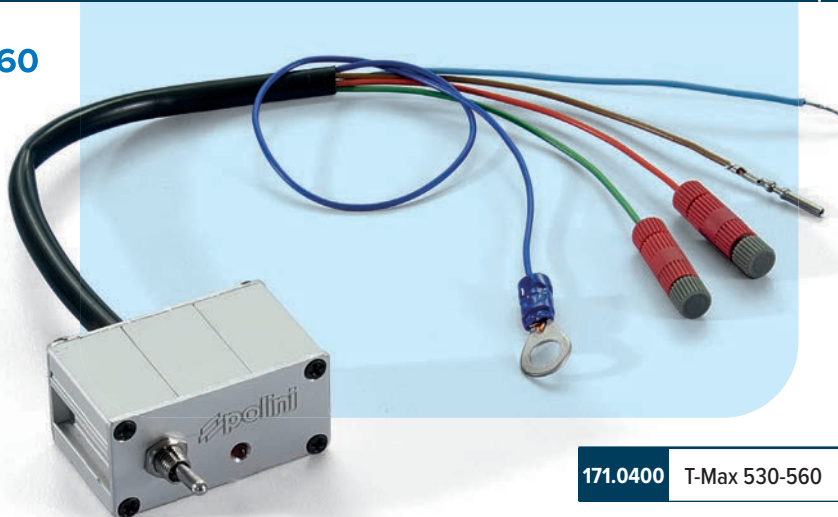
Disco graduato per il controllo della fasatura distribuzione e accensione di motori 2 e 4 tempi. Realizzato in alluminio anodizzato, il grande diametro esterno (220 mm) permette un controllo accurato della fasatura. Fornito completo di un adattatore reversibile M10x1,25 / M12x1,25; può essere usato anche per filettature M8x1.



TRACTION CONTROL T-MAX 530-560

Polini Traction Control device for Yamaha T-Max 530 and 560 has been designed to deactivate the traction control every time you start your scooter without acting on the scooter setting. When the scooter is equipped with special parts that increase the performance and engine rpm, it goes closed to the engagement limit of the original assistance and it causes the cut of the current with consequently engine power reduction. Thanks to the Polini traction Control for Yamaha T-Max device it is now possible to deactivate automatically the traction control when starting your scooter, thus granting smooth and regular performance. The device comes with ON/OFF button to activate and deactivate it and return the scooter to the original factory configuration.

Polini Traction Control per Yamaha T-Max 530 e 560 è stato pensato per disattivare il controllo di trazione ogni volta che si accende lo scooter senza intervenire nel programma di settaggio dello scooter. Quando lo scooter è equipaggiato con parti speciali che incrementano le prestazioni e aumentano i giri del motore esso si avvicina alla soglia d'innesto dell'assistenza originale e provoca il taglio della corrente con i relativi cali del motore. Grazie al Polini Traction Control per Yamaha T-Max è ora possibile escludere il controllo di trazione automaticamente all'accensione dello scooter, così da garantire prestazioni continue e regolari. La centralina è comunque predisposta di un tasto ON/OFF per attivare e disattivare il dispositivo e riportare subito lo scooter allo stato originale. La centralina è stata progettata per essere utilizzata sia sul T-MAX 530 che T-MAX 560. Il montaggio avviene senza tagliare cavi e senza modificare i cablaggi con la possibilità di ritornare alla configurazione originale.



171.0400 T-Max 530-560



UNLIMITED SPEED TRACTION CONTROL T-MAX 560

The new Polini Unlimited Speed-Traction Control device for Yamaha T-Max 560 allows to disable the speed control present on the new generation of the TMax and, at the same time, to deactivate the traction control. When the scooter is equipped with special parts that increase the performance and engine rpm, it goes closed to the engagement limit of the original assistance and it causes the cut of the current with consequent engine power reduction. Thanks to the Polini Unlimited Speed-Traction Control, it is now possible to deactivate automatically the traction control when starting your scooter, thus granting smooth and regular performance. The assembly does not require any cable cutting or wiring modification. The ON/OFF button allows to activate and to deactivate the device and to reset the scooter to the original factory configuration.

Il nuovo dispositivo Polini Unlimited Speed-Traction Control per Yamaha TMax 560, consente di disattivare il controllo di velocità presente sulla nuova generazione di TMax ed allo stesso tempo disattivare il controllo della trazione. Quando lo scooter è equipaggiato con parti speciali che incrementano le prestazioni ed aumentano i giri del motore, esso si avvicina alla soglia d'innesto dell'assistenza originale e provoca il taglio della corrente con relativi cali del motore. Grazie al Polini Unlimited Speed-Traction Control è ora possibile escludere il controllo di trazione automaticamente all'accensione dello scooter, così da garantire prestazioni continue e regolari. Il montaggio avviene senza tagliare cavi e senza modificare i cablaggi. Il tasto ON/OFF consente di attivare e disattivare il dispositivo e riportare subito lo scooter allo stato originale.



171.0401 T-Max 560



APPLICATIONS TABLE

CYLINDER KITS

MUFFLERS

TRANSMISSIONS

FUEL SYSTEMS

ENGINE SPARE PARTS

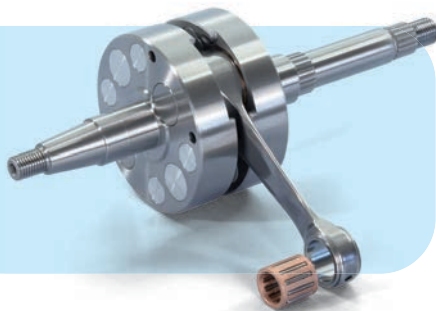
SETUP

BLUE LINE

MINIBIKES

HI-SPEED E-BIKE

CRANKSHAFTS ALBERI MOTORE



Polini Motori offers a full range of crankshafts for Scooters, Vespa, Motard and Enduro bikes. These crankshafts may be installed both on original and tuned engines. They have been developed to increase their resistance and the coil has been reinforced to support tuned engines.

Polini Motori offre una gamma completa di alberi motore per Scooter, Vespa, Motard ed Enduro. Sono alberi motore che possono essere montati sia su motori originali che elaborati. Sviluppati per aumentare le caratteristiche di resistenza e la biella è stata rinforzata per supportare al meglio i motori potenziati.

STROKE	CON ROD CENTER TO CENTER	CONE	PISTON PIN
39,2	76	-	Ø12



210.0013 Peugeot 103

STROKE	CON ROD CENTER TO CENTER	CONE	PISTON PIN
39,3	85	-	Ø12



210.0020 Piaggio - Gilera

STROKE	CON ROD CENTER TO CENTER	CONE	PISTON PIN
39,2	85	-	Ø12

BIG EVOLUTION



210.0022 Minarelli horizontal/orizzont.

STROKE	CON ROD CENTER TO CENTER	CONE	PISTON PIN
51	97	20	Ø15

EVOLUTION



210.0033 Vespa 125 ET3 advanced, original stoke Anticipato, corsa originale

STROKE	CON ROD CENTER TO CENTER	CONE	PISTON PIN
52,8	102	20	Ø15

EVOLUTION



210.0034 Vespa 125 ET3 full circle/spalle piene

STROKE	CON ROD CENTER TO CENTER	CONE	PISTON PIN
50	100	-	Ø14

EVOLUTION PRE



210.0046 Polini Piaggio 100cc

STROKE	CON ROD CENTER TO CENTER	CONE	PISTON PIN
39,3	80	-	Ø12

FOR RACE



210.0047 Piaggio Zip, Gilera

STROKE	CON ROD CENTER TO CENTER	CONE	PISTON PIN
39,2	80	-	Ø10

FOR RACE



210.0048 Yamaha Aerox - Minarelli horizontal

STROKE	CON ROD CENTER TO CENTER	CONE	PISTON PIN
39,2	80	-	Ø12

FOR RACE



210.0048/12 Yamaha Aerox - Minarelli horizontal

STROKE	CON ROD CENTER TO CENTER	CONE	PISTON PIN
39,2	80	-	Ø10

FOR RACE



210.0049 Yamaha BWS - MBK Booster

STROKE	CON ROD CENTER TO CENTER	CONE	PISTON PIN
39,2	80	-	Ø12

FOR RACE



210.0049/12 Yamaha Bws-Mbk Booster

STROKE	CON ROD CENTER TO CENTER	CONE	PISTON PIN
39,3	85	-	Ø12

EVOLUTION PRE 1
 FOR POLINI CARTER



210.0050 Polini Piaggio 70 cc bearing/cuscinetto Ø25

STROKE	CON ROD CENTER TO CENTER	CONE	PISTON PIN
40	90	-	Ø12

210.0053 Piaggio,Derbi,Aprilia 2006 →

STROKE	CON ROD CENTER TO CENTER	CONE	PISTON PIN
43	87	19	Ø12

210.0054 Vespa 50 Special - Pk Advanced - Anticipato

STROKE	CON ROD CENTER TO CENTER	CONE	PISTON PIN
43	87	20	Ø12

210.0055 Vespa 50 Special - Pk - Ape 50 Advanced - Anticipato

STROKE	CON ROD CENTER TO CENTER	CONE	PISTON PIN
51	97	20	Ø15

210.0057 Vespa 125 ET3,PK Advanced - Anticipato

STROKE	CON ROD CENTER TO CENTER	CONE	PISTON PIN
39,8	80	-	Ø12

FOR RACE



210.0059 Peugeot Ludix

APPLICATIONS TABLE

CYLINDER KITS

MUFFLERS

TRANSMISSIONS

FUEL SYSTEMS

ENGINE SPARE PARTS

SETUP

BLUE LINE

MINIBIKES

HI-SPEED E-BIKE

STROKE	CON ROD CENTER TO CENTER	CONE	PISTON PIN
57	105	-	Ø15



210.0062 Vespa PX 125
Advanced - Anticipato

STROKE	CON ROD CENTER TO CENTER	CONE	PISTON PIN
60	105	-	Ø15



210.0063 Vespa PX 125
Advanced - Anticipato

STROKE	CON ROD CENTER TO CENTER	CONE	PISTON PIN
57	110	-	Ø16



210.0064 Vespa PE 200
Advanced - Anticipato

STROKE	CON ROD CENTER TO CENTER	CONE	PISTON PIN
60	110	-	Ø16



210.0065 Vespa PE 200
Advanced - Anticipato

STROKE	CON ROD CENTER TO CENTER	CONE	PISTON PIN
47	100	-	Ø14



210.0068 Piaggio 100 cc 2019

STROKE	CON ROD CENTER TO CENTER	CONE	PISTON PIN
44	95	-	Ø13



210.0069 Minarelli AM6 100 cc

STROKE	CON ROD CENTER TO CENTER	CONE	PISTON PIN
54	105	20	Ø15



210.0070 Vespa full circle crankshaft
Vespa albero spalle piene

STROKE	CON ROD CENTER TO CENTER	CONE	PISTON PIN
43	87	-	Ø12



210.0074 Ciao/Si

STROKE	CON ROD CENTER TO CENTER	CONE	PISTON PIN
51	97	19	Ø15



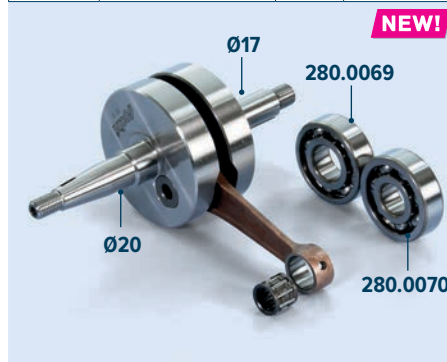
210.0075 Vespa ET3/PK 125

STROKE	CON ROD CENTER TO CENTER	CONE	PISTON PIN
51	97	20	Ø15



210.0076 Vespa ET3/PK 125

STROKE	CON ROD CENTER TO CENTER	CONE	PISTON PIN
39	85	-	Ø12



210.0081 Minarelli AM6 oversized shank *codolo maggiorato*

STROKE	CON ROD CENTER TO CENTER	CONE	PISTON PIN
39,3	80	-	Ø12



210.0082 Piaggio

STROKE	CON ROD CENTER TO CENTER	CONE	PISTON PIN
39,2	80	-	Ø10



210.0084 Minarelli horizontal

STROKE	CON ROD CENTER TO CENTER	CONE	PISTON PIN
39,2	80	-	Ø12



210.0084/12 Minarelli horizontal

STROKE	CON ROD CENTER TO CENTER	CONE	PISTON PIN
39,3	90	-	Ø13



210.0085 Polini PRE4 70 cc

STROKE	CON ROD CENTER TO CENTER	CONE	PISTON PIN
47	100	-	Ø14



210.0086 Polini PRE4 100 cc

STROKE	CON ROD CENTER TO CENTER	CONE	PISTON PIN
51	97	Ø20	Ø15



210.0089 Vespa 125 ET3 full-circle *spalle piene*

STROKE	CON ROD CENTER TO CENTER	CONE	PISTON PIN
39	85	-	Ø12



210.0090 Minarelli AM6

APPLICATIONS TABLE

CYLINDER KITS

MUFFLERS

TRANSMISSIONS

FUEL SYSTEMS

ENGINE SPARE PARTS

SETUP

BLUE LINE

MINIBIKES

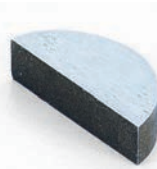
HI-SPEED E-BIKE

SPARE PARTS

RICAMBI



CRANKSHAFT CODE		COMPLETE CONNECTING ROD	SMALL END BEARING	SPECIAL SMALL END BEARING	NUT
210.0002 - Piaggio	▲		280.0012 - 5 pcs.	280.0056	323.0010
210.0005 - Piaggio	▲		280.0012 - 5 pcs.	280.0056	323.0010
210.0006 - Yamaha orizz.	▲	210.0007	280.0017 - 5 pcs.		
210.0008 - Yamaha - MbK	▲	210.0007	280.0017 - 5 pcs.		
210.0010 - Yamaha orizz.	▲		280.0012 - 5 pcs.	280.0056	
210.0014 - Minarelli Am6	▲		280.0019 - 5 pcs.		
210.0016 - Yamaha - MbK	▲		280.0012 - 5 pcs.	280.0056	
210.0017 - Derbi	▲		280.0019 - 5 pcs.		
210.0018 - Piaggio	▲		280.0012 - 5 pcs.	280.0056	323.0010
210.0019 - Yamaha orizz.	▲		280.0012 - 5 pcs.	280.0056	323.0010
210.0020 - Piaggio		210.0030	280.0012 - 5 pcs.	280.0056	323.0010
210.0021 - Piaggio	▲	210.0030		280.0057	323.0010
210.0022 - Yamaha orizz.	▲		280.0012 - 5 pcs.	280.0056	323.0010
210.0023 - Yamaha orizz.	▲			280.0057	323.0010
210.0025 - Minarelli Am6	▲		280.0012 - 5 pcs.	280.0056	
210.0027 - Piaggio - Derbi	▲		280.0012 - 5 pcs.	280.0056	
210.0033 - Vespa 125 ET3	▲	210.0035	280.0014		928.310.006
210.0034 - Vespa 125 ET3	▲		280.0014		928.310.006
210.0041 - Vespa 200 PE	▲		280.0058		
210.0042 - Vespa 200 PE	▲		280.0058		
210.0043 - Vespa 125 PX	▲		280.0014		
210.0045 - Motore Polini 70	▲			280.0056	
210.0046 - Motore Polini 100				280.0060	
210.0047 - Piaggio			280.0012 - 5 pcs.	280.0056	
210.0048 - Yamaha Orizz.			280.0017 - 5 pcs.		
210.0048/12 - Yamaha Orizz.			280.0018		
210.0049 - Yamaha MbK			280.0017 - 5 pcs.		
210.0049/12 - Yamaha MbK			280.0018		
210.0050 - Motore Polini 70				280.0056	
210.0051 - Vespa 125 ET3	▲	210.0035	280.0014		928.310.006
210.0052 - Minarelli AM6	▲		280.0012 - 5 pcs.		
210.0053 - Piaggio Derbi 6M			280.0012 - 5 pcs.		
210.0054 - Vespa 50 cono19			280.0012 - 5 pcs.		
210.0055 - Vespa 50 cono20			280.0012 - 5 pcs.		
210.0056 - Vespa 125 ET3 cono19			280.0014		
210.0057 - Vespa 125 ET3 cono20			280.0014		
210.0059 - Peugeot Ludix	▲		280.0063		
210.0062 - Vespa PX 125			280.0014		
210.0063 - Vespa PX 125 corsa60			280.0014		
210.0064 - Vespa PE 200			280.0058		
210.0065 - Vespa PE 200 corsa60			280.0058		
210.0066 - Motore Polini 100	▲			280.0060	
210.0067 - Motore Polini 70 PRE2	▲			280.0057	
210.0068 - Motore Polini 100 PRE2				280.0060	
210.0069 - Minarelli AM6 corsa 44				280.0057	
210.0070 - Vespa ET3 cono20 corsa54			280.0014		
210.0074 - Piaggio CIAO-SI			280.0019		

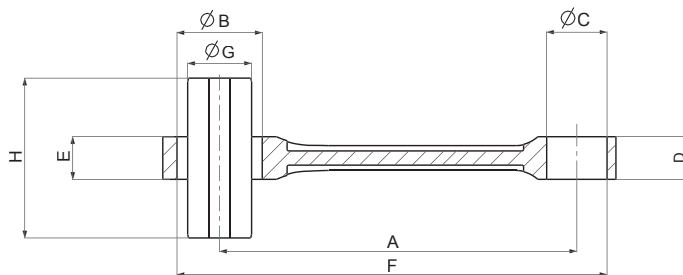


▲ : out of stock - esaurito

230.0406Reinforced woodruff keys - *Linguette a disco rinforzate* Vespa 50/125 Primavera ET3**230.0408**Reinforced woodruff key - *Linguetta a disco rinforzata* Vespa PX

CONNECTING RODS

BIELLE



CRANKSHAFT CODE	CONNECTING ROD CODE	APPLICATIONS	A	B	C	D	E	F	G x H
210.0002▲ / 210.0005 ▲		PIAGGIO	80	22	17	11,8	11,8	99,5	16x39,9
210.0006▲ / 210.0008 ▲	210.0007	YAMAHA	80	22	14	11,8	11,8	98	16x36,9
210.0020 / 210.0021 ▲	210.0030	PIAGGIO	85	24	17	11,8	11,8	105,5	18x40
210.0022 ▲ / 210.0023 ▲		YAMAHA	85	24	17	11,8	11,8	105,5	18x37
210.0033▲ / 210.0051 ▲	210.0035	VESPA ET3	97	26	19	15	11,6	119,6	20x35,7
210.0034 ▲		VESPA ET3	102	26	19	15	12	124,5	20x37
210.0062		VESPA PX	105	28	22	15	13	130	22x39
210.0063		VESPA PX	105	26	19	15	15	127,5	20x39
210.0064		VESPA PE200	110	28	22	15	13	130	22x39
210.0065		VESPA PE200	110	26	22	15	15	134	20x39
210.0067▲	210.0071	PRE2 70cc	90	24	17	11,8	11,8	110,5	18x44
210.0068	210.0072	PRE2 100cc	100	26	18	15	15	122	20x44
210.0069		MINARELLI AM EVO	95	24	17	11,8	11,8	115,5	18x40,8
210.0070		VESPA EVO	105	26	19	15	12	127,5	20x36,4
143.080.001/2▲/3▲/4▲/5/6▲	143.085.001	MINIMOTO	76	18	13	10	10	91,5	14x32,4
144.080.001 ▲		MINICROSS 2T	80	22	17	11,8	11,8	99,5	16x39,9
144.080.002 ▲		MINICROSS 2T	80	22	17	11,8	11,8	99,5	16x39,9
144.080.003		MINICROSS 2T	80	22	17	11,8	11,8	99,5	16x39,9

ORIGINAL PIN CAGES

GABBIE SPINOTTO ORIGINAL



Cagiva - Thor 190-200-250

280.0010 d 16 D 20 L 22,5



Piaggio (5 pcs.)

280.0012 d 12 D 17 L 15



Aprilia125 - Vespa 125

280.0014 d 15 D 19 L 20



Yamaha (5 pcs.)

280.0017 d 10 D 14 L 13



Yamaha - Minarelli Evolution Ø40,2

280.0018 d 12 D 17 L 13



Derbi - Minarelli (5 pcs.)

280.0019 d 12 D 15 L 15



Piaggio

280.0056 d 12 D 17 L 16



Piaggio

280.0057 d 13 D 17 L 17,3



Vespa P200E

280.0058 d 16 D 20 L 20



Polini engine

280.0060 d 14 D 18 L 17



Peugeot

280.0063 d 12 D 16 L 16



Ape TM

280.0065 d 18 D 23 L 20



Minibike - Piaggio Ciao

143.195.002 d 10 D 13 L 14,5



Thor 303

928.195.003 d 16 D 20 L 12,5



Thor 130

928.195.004 d 14 D 18 L 20



Thor 303

928.195.005 d 18 D 22 L 22,5

APPLICATIONS TABLE

CYLINDER KITS

MUFFLERS

TRANSMISSIONS

FUEL SYSTEMS

ENGINE SPARE PARTS

SETUP

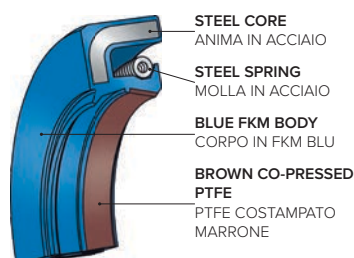
BLUE LINE

MINIBIKES

HI-SPEED E-BIKE

CRANKSHAFT REPLACEMENT FOR RACE KIT

KIT REVISIONE ALBERO MOTORE FOR RACE



Polini Oil seals ensure maximum reliability, chemical resistance and thermal stability. The ORIGINAL and FOR RACE versions are interchangeable with the genuine spare parts and suitable for both the crankshafts and CVT primary gears.

FOR RACE – FKM + PTFE: the FOR RACE version, while maintaining FKM structure, features a PTFE lip that reduces friction, lowers operating temperature, and enhances performance. Excellent for both racing and standard engines.

I paraoli Polini garantiscono massima affidabilità, resistenza chimica e stabilità termica. Le versioni ORIGINAL e FOR RACE sono intercambiabili con i ricambi originali e adatte sia all'albero motore che agli alberi primari CVT.

FOR RACE – FKM + PTFE: la versione FOR RACE, pur mantenendo la struttura in FKM, si distingue per il labbro in PTFE che riduce l'attrito, abbassa la temperatura d'esercizio e migliora le prestazioni. Ottimi per motori da gara e standard.

BRAND - MODEL	KIT CODE	KIT OIL SEALS PTFE-FKM		MEASURE dxDxh	SINGLE SPARE PARTS	SPECIAL TEST
PIAGGIO - GILERA SCOOTERS 50	282.0001			20-52-12	280.0071	C4 ACCIAIO - CHIODATA / C4 RIVETED STEEL CAGE
				20-52-12	280.0071	C4 ACCIAIO - CHIODATA / C4 RIVETED STEEL CAGE
	285.0001			18-28-7	285.0131	POLINI: PTFE + FKM
				19-30-6,5	285.0132	POLINI: PTFE + FKM
MINARELLI YAMAHA - MBK SCOOTERS 50	282.0002			20-47-14	280.0069	C4 ACCIAIO - CHIODATA / C4 RIVETED STEEL CAGE
				20-47-14	280.0069	C4 ACCIAIO - CHIODATA / C4 RIVETED STEEL CAGE
	285.0002			20-30/34-6	285.0133	POLINI: PTFE + FKM
				20-42/43-8	285.0134	POLINI: PTFE + FKM
MINARELLI AM6 MOTARD ENDURO 50	282.0003			17-47-14	280.0070	C4 ACCIAIO - CHIODATA / C4 RIVETED STEEL CAGE
				17-47-14	280.0070	C4 ACCIAIO - CHIODATA / C4 RIVETED STEEL CAGE
	285.0003			17-35-8	285.0136	POLINI: PTFE + FKM
				24-35-7	285.0137	POLINI: PTFE + FKM
DERBI - PIAGGIO MOTARD ENDURO 50	282.0004			20-47-14	280.0069	C4 ACCIAIO - CHIODATA / C4 RIVETED STEEL CAGE
				20-47-14	280.0069	C4 ACCIAIO - CHIODATA / C4 RIVETED STEEL CAGE
	285.0004			20-35-7	285.0138	POLINI: PTFE + FKM
				20-35-7	285.0138	POLINI: PTFE + FKM
VESPA 50/125 - APE 50 CONO-CONE Ø19	282.0005			17-47-14	280.0070	C4 ACCIAIO - CHIODATA / C4 RIVETED STEEL CAGE
				20-47-14	280.0069	C4 ACCIAIO - CHIODATA / C4 RIVETED STEEL CAGE
	285.0005			19-32-7	285.0140	POLINI: PTFE + FKM
				22,7-47-7/7,5	285.0139	POLINI: PTFE + FKM
VESPA 50/125 - APE 50 CONO-CONE Ø20	282.0006			17-47-14	280.0070	C4 ACCIAIO - CHIODATA / C4 RIVETED STEEL CAGE
				20-47-14	280.0069	C4 ACCIAIO - CHIODATA / C4 RIVETED STEEL CAGE
	285.0006			20-32-7	285.0141	POLINI: PTFE + FKM
				22,7-47-7/7,5	285.0139	POLINI: PTFE + FKM
PIAGGIO CIAO - SI	282.0008			15x35x11	280.0040	C4 ACCIAIO - CHIODATA / C4 RIVETED STEEL CAGE
				15x35x11	280.0040	C4 ACCIAIO - CHIODATA / C4 RIVETED STEEL CAGE
				15x24x5	285.0142	POLINI: PTFE + FKM
PEUGEOT 103	282.0009			20x47x14	280.0072	C3 ACCIAIO - CHIODATA / C3 RIVETED STEEL CAGE
				17x40x12	280.0075	C3 ACCIAIO - CHIODATA / C3 RIVETED STEEL CAGE
	285.0008			20x30x5	285.0148	POLINI: PTFE + FKM
				16x30x5	285.0149	POLINI: PTFE + FKM
MOTOBECANE 51	282.0010			16x42x13	280.0076	C3 ACCIAIO - CHIODATA / C3 RIVETED STEEL CAGE
				16x42x13	280.0076	C3 ACCIAIO - CHIODATA / C3 RIVETED STEEL CAGE
	285.0009			15x22x5	285.0150	POLINI: PTFE + FKM
				15x22x5	285.0150	POLINI: PTFE + FKM

CRANKSHAFT REPLACEMENT ORIGINAL KIT

KIT REVISIONE ALBERO MOTORE ORIGINAL



Polini Oil seals ensure maximum reliability, chemical resistance and thermal stability. The ORIGINAL and FOR RACE versions are interchangeable with the genuine spare parts and suitable for both the crankshafts and CVT primary gears.

ORIGINAL – FKM: Made of FKM, it resists to fuels, oils and high temperatures. Ideal for hard applications and high performance.

I paraoli Polini garantiscono massima affidabilità, resistenza chimica e stabilità termica. Le versioni ORIGINAL e FOR RACE sono intercambiabili con i ricambi originali e adatte sia all'albero motore che agli alberi primari CVT.

ORIGINAL – FKM: In FKM, resiste a carburanti, oli e alte temperature. Ideale per impieghi gravosi e alte prestazioni.

BRAND - MODEL	KIT CODE	KIT OIL SEAL FKM		MEASURE dxDxh	SINGLE SPARE PARTS	SPECIAL TEST
PIAGGIO - GILERA SCOOTERS 50	282.0201			20-52-12	280.0071	C4 ACCIAIO - CHIODATA / C4 RIVETED STEEL CAGE
				20-52-12	280.0071	C4 ACCIAIO - CHIODATA / C4 RIVETED STEEL CAGE
		285.1006		18-28-7	285.1500	FKM
				19-30-6,5	285.1501	FKM
MINARELLI YAMAHA - MBK SCOOTERS 50	282.0202			20-47-14	280.0069	C4 ACCIAIO - CHIODATA / C4 RIVETED STEEL CAGE
				20-47-14	280.0069	C4 ACCIAIO - CHIODATA / C4 RIVETED STEEL CAGE
		285.1005		20-30/34-6	285.1502	FKM
				20-42/43-8	285.1503	FKM
MINARELLI AM6 MOTARD ENDURO 50	282.0203			17-47-14	280.0070	C4 ACCIAIO - CHIODATA / C4 RIVETED STEEL CAGE
				17-47-14	280.0070	C4 ACCIAIO - CHIODATA / C4 RIVETED STEEL CAGE
		285.1004		17-35-8	285.1504	FKM
				24-35-7	285.1505	FKM
DERBI - PIAGGIO MOTARD ENDURO 50	282.0204			20-47-14	280.0069	C4 ACCIAIO - CHIODATA / C4 RIVETED STEEL CAGE
				20-47-14	280.0069	C4 ACCIAIO - CHIODATA / C4 RIVETED STEEL CAGE
		285.1003		20-35-7	285.1506	FKM
				20-35-7	285.1506	FKM
VESPA 50/125 - APE 50 CONO-CONE Ø19	282.0205			17-47-14	280.0070	C4 ACCIAIO - CHIODATA / C4 RIVETED STEEL CAGE
				20-47-14	280.0069	C4 ACCIAIO - CHIODATA / C4 RIVETED STEEL CAGE
		285.1001		19-32-7	285.1507	FKM
				22,7-47-7/7,5	285.1508	FKM
VESPA 50/125 - APE 50 CONO-CONE Ø20	282.0206			17-47-14	280.0070	C4 ACCIAIO - CHIODATA / C4 RIVETED STEEL CAGE
				20-47-14	280.0069	C4 ACCIAIO - CHIODATA / C4 RIVETED STEEL CAGE
		285.1002		20-32-7	285.1515	FKM
				22,7-47-7/7,5	285.1508	FKM
VESPA 125/150/200 PX PE	282.0207			25-38-15	280.0073	ACCIAIO / STEEL
				25-62-12	280.0074	ACCIAIO - CHIODATA / RIVETED STEEL CAGE
		285.1000		24-35-6	285.1509	FKM
				31-62-5,8	285.1510	FKM
PIAGGIO CIAO - SI	282.0208			15x35x11	280.0040	C4 ACCIAIO - CHIODATA / C4 RIVETED STEEL CAGE
				15x35x11	280.0040	C4 ACCIAIO - CHIODATA / C4 RIVETED STEEL CAGE
				15x24x5	285.1511	FKM
PEUGEOT 103	282.0209			20x47x14	280.0072	C3 ACCIAIO - CHIODATA / C3 RIVETED STEEL CAGE
				17x40x12	280.0075	C3 ACCIAIO - CHIODATA / C3 RIVETED STEEL CAGE
		285.1007		20x30x5	285.1512	FKM
				16x30x5	285.1513	FKM
MOTOBECANE 51	282.0210			16x42x13	280.0076	C3 ACCIAIO - CHIODATA / C3 RIVETED STEEL CAGE
				16x42x13	280.0076	C3 ACCIAIO - CHIODATA / C3 RIVETED STEEL CAGE
		285.1008		15x22x5	285.1514	FKM
				15x22x5	285.1514	FKM

APPLICATIONS TABLE

CYLINDER KITS

MUFFLERS

TRANSMISSIONS

FUEL SYSTEMS

ENGINE SPARE PARTS

SETUP

BLUE LINE

MINIBIKES

HI-SPEED E-BIKE

SINGLE BEARINGS

CUSCINETTI SINGOLI



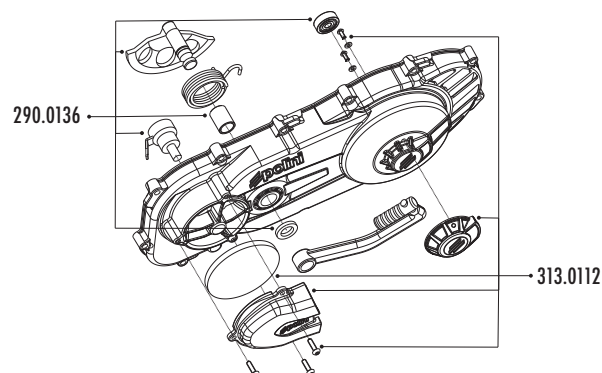
MEASURE dxDxh	CODE	GENERAL CODE CODICE GENERALE	TOLERANCE TOLLERANZA		SPECIAL TEST	SHIELDED SCHERMATURA
6x19x6	280.0005	626		Balls/Sfere	metal/metallo	unshielded/non schermato
12x32x10	280.0050	6201	C3	Balls/Sfere	metal-riveted cage/metallo-gabbia chiodata	unshielded/non schermato
12x32x10	143.190.005	6201	C4	Balls/Sfere	metal-riveted cage/metallo-gabbia chiodata	2rsh rubber/gomma 2rsh
15x32x8	280.0045	16002		Balls/Sfere	metal/metallo	2 Z metal/metallo 2 Z
15x35x11	280.0040	6202	C4	Balls/Sfere	metal-riveted cage/metallo-gabbia chiodata	unshielded/non schermato
16x32x9	280.0051		C4	Balls/Sfere	metal/metallo	unshielded/non schermato
16x42x13	280.0076	440146CC	C3	Balls/Sfere	metal-riveted cage/metallo-gabbia chiodata	unshielded/non schermato
17x35x10	143.190.009	6003		Balls/Sfere	metal/metallo	2rsh rubber/gomma 2rsh
17x40x12	280.0052	6203	C4	Balls/Sfere	metal-riveted cage/metallo-gabbia chiodata	unshielded/non schermato
17x40x12	280.0075	6203	C3	Balls/Sfere	metal-riveted cage/metallo-gabbia chiodata	unshielded/non schermato
17x47x14	280.0044	6303	TN9/C4	Balls/Sfere	metal/metallo	unshielded/non schermato
17x47x14	280.0070	6303	C4	Balls/Sfere	metal-riveted cage/metallo-gabbia chiodata	unshielded/non schermato
20x47x14	280.0043	6204	TN9/C4	Balls/Sfere	polyamide Teflon cage/gabbia in poliammide teflon	unshielded/non schermato
20x47x14	280.0064	NJ204ECP/	C3	Rollers/Rulli	metal/metallo	
20x47x14	280.0069	6204	C4	Balls/Sfere	metal-riveted cage/metallo-gabbia chiodata	unshielded/non schermato
20x47x14	280.0072	6204	C3	Balls/Sfere	metal-riveted cage/metallo-gabbia chiodata	unshielded/non schermato
20x52x12	280.0066		C3	Balls/Sfere	metal-riveted cage/metallo-gabbia chiodata	unshielded/non schermato
20x52x12	280.0042	BB1B447205A		Balls/Sfere	polyamide Teflon cage/gabbia in poliammide teflon	unshielded/non schermato
20x52x12	280.0049		C4	Balls/Sfere	metal-riveted cage/metallo-gabbia chiodata	unshielded/non schermato
20x52x12	280.0071	SC04A47CS29PX1	C4	Balls/Sfere	metal-riveted cage/metallo-gabbia chiodata	unshielded/non schermato
25x38x15	280.0073	NBI282815/133068		Rollers/Rulli	metal/metallo	
25x42x9	280.0046	61905		Balls/Sfere	metal/metallo	unshielded/non schermato
25x52x15	280.0059	6205	C4	Balls/Sfere	metal-riveted cage/metallo-gabbia chiodata	unshielded/non schermato
25x62x12	280.0074	BB1-0855		Balls/Sfere	metal-riveted cage/metallo-gabbia chiodata	unshielded/non schermato

ROLLER CASES

ASTUCCI A RULLI

CODE	MEASURE dxDxh	GENERAL CODE CODICE GENERALE	MATERIAL MATERIALE
280.0053	14x20x12	HK1412B	metal/metallo
280.0047	17x25x18	HKS	metal/metallo
280.0054	22x28x16	HK2216	metal/metallo
280.0055	24x32x16	NK24/16AJNS	metal/metallo

TRANSMISSION COVER FOR PIAGGIO EVOLUTION COPERCHIO TRASMISSIONE EVOLUTION PIAGGIO



170.0311 Short for 10" wheel - *Corto per ruota 10"*

170.0312 Long for 12" - 13" wheel - *Lungo per ruota 12" - 13"*

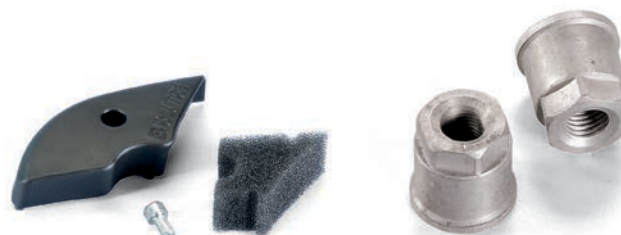
- **High quality materials:** Polini Evolution transmission covers are die cast in aluminum.
- **Evolution design:** the innovative design of the Polini Evolution transmission covers provides better performance and gives a touch of style to your scooter
- **Compatibility:** two versions are available – a long one for 12/13" wheels and a short one for 10" wheels.
- **Maximum efficiency:** the air entrance is designed to improve the in-and-out flows thus granting a better heat dissipation of the CVT, contributing to maintain the engine performance at the maximum level.
- **Easy installation:** Polini Evolution transmission covers have been designed to be easy installed, thus to be change very quickly.

- **Materiali di alta qualità:** i coperchi trasmissione Polini Evolution sono pressofusi in alluminio.
- **Design evoluto:** il design innovativo dei coperchi trasmissione Polini Evolution non solo offre prestazioni superiori ma aggiunge anche un tocco di stile al tuo scooter Piaggio.
- **Compatibilità:** disponibili in due versioni - una versione lunga per ruote da 12/13" e una versione corta per ruote da 10".
- **Massima efficienza:** i flussi di entrata ed uscita sono stati progettati per una migliore dissipazione del calore del gruppo trasmissione, contribuendo a mantenere le prestazioni del motore sempre al massimo livello.
- **Facile installazione:** i coperchi trasmissione Polini Evolution sono progettati per una facile installazione, garantendo una veloce sostituzione.

EVOLUTION CASE FOR YAMAHA-MINARELLI HORIZONTAL CARTER EVOLUTION YAMAHA-MINARELLI ORIZZONTALE



170.0305 Black /Nero

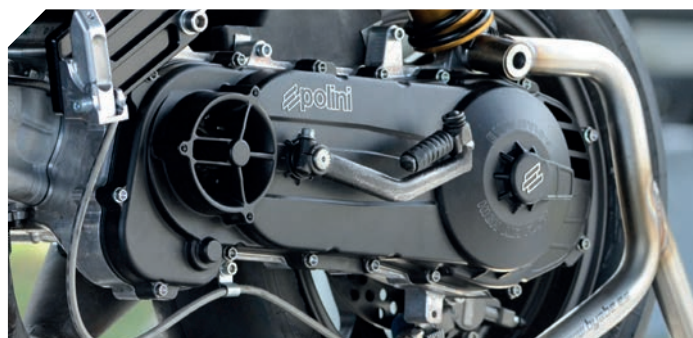


313.0111 Air intake cover
Coperchio presa aria

290.0129 Clutch bell nuts Minarelli evolution case
Serie dadi campana frizione Minarelli carter evolution



170.0306 Black /Nero



APPLICATIONS TABLE

CYLINDER KITS

MUFFLERS

TRANSMISSIONS

FUEL SYSTEMS

ENGINE SPARE PARTS

SETUP

BLUE LINE

MINIBIKES

HI-SPEED E-BIKE

EVOLUTION GEAR BOX FOR SCOOTER ENGINES

CARTER INGRANAGGI PER MOTORI EVOLUTION

The Polini Evolution gear box is the new gear case die-cast in aluminum. Compared to the original case it can be fitted on the middle shaft bearings and wheel shaft. It improves the reliability and the performance since the sliding problems of the two transmission shafts disappear, that on the original case, slide directly on the cover material. It is supplied with a retainer made of FKM with inserts in PTFE at low friction coefficient specific to reduce the friction and improve the sliding of the primary gear and with OR gasket to replace with the original one to make the servicing easier. The Evolution Gear Box can be fitted using both the original gear and the longer gears and it allows to fit different upgraded variators.

Polini Evolution gear box è il nuovo carter ingranaggi pressofuso in alluminio. Rispetto al carter originale si distingue per consentire il montaggio sui cuscinetti dell'albero intermedio e dell'albero ruota. Questa caratteristica migliora decisamente l'affidabilità e le prestazioni in quanto vengono eliminati i problemi di scorrimento dei due alberi trasmissione che, sul carter originale, scorrono direttamente sul materiale del coperchio. Viene fornito completo di anello tenuta in FKM con inserto in PTFE a basso coefficiente di attrito specifico per ridurre ogni tipo di attrito e favorire lo scorrimento dell'albero primario e di guarnizione OR in sostituzione dell'originale per facilitare eventuali lavori di manutenzione. L'Evolution gear box si può montare utilizzando sia gli ingranaggi originali sia quelli con rapporti allungati e consente il montaggio dei diversi modelli di variatori maggiorati.



170.0301 Horizontal Yamaha - Minarelli long case engine
Motore Yamaha - Minarelli orizzontale carter lungo

170.0300 Ø12 Piaggio engine for Polini gears with bearings → 2001
Motore Piaggio Ø12 per ingranaggi Polini con cuscinetti → 2001

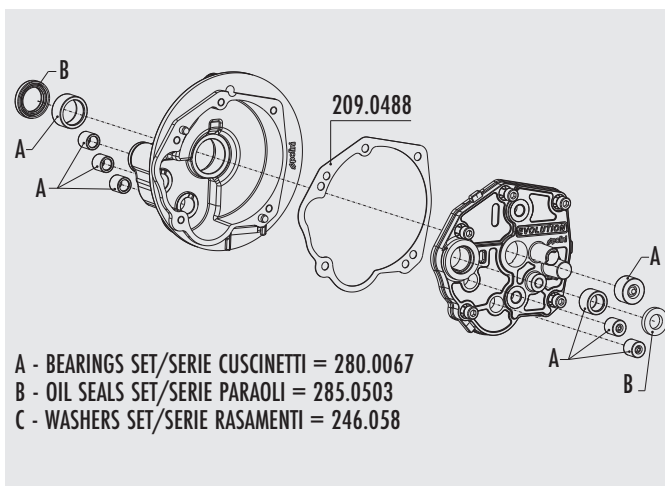
170.0299 Ø16 Piaggio engine for original gear → 2001
Motore Piaggio Ø16 per ingranaggi originali → 2001

SPARE PARTS

RICAMBI



CODE	MODEL	OIL SEAL	O-RING	12X32X10 BEARING	16X32X9 BEARING	17X40X12 BEARING	14X20X12 ROLLER CASING	22X28X16 ROLLER CASING	24X32X16 ROLLER CASING
170.0299	PIAGGIO Ø16	285.0135	255.0002		280.0051	280.0052			280.0055
170.0300	PIAGGIO Ø12	285.0135	255.0002	280.0050		280.0052			280.0055
170.0301	YAMAHA	285.0135	255.0003			280.0052	280.0053	280.0054	



170.0309 Piaggio Ciao - Si

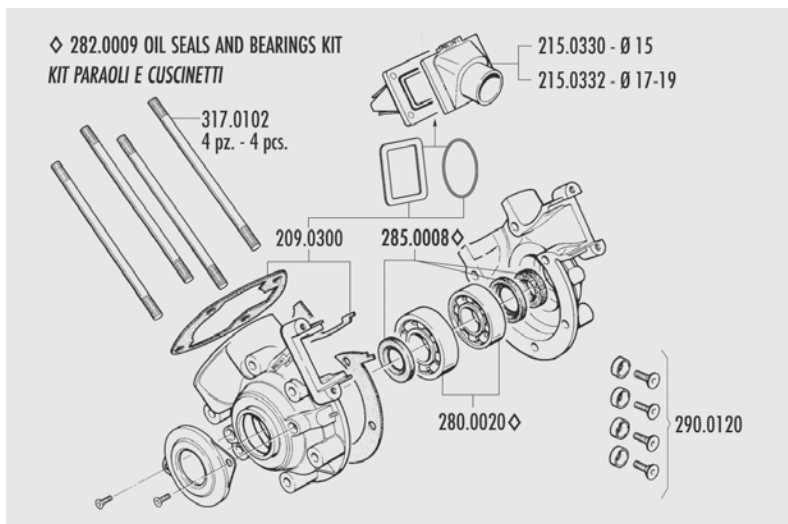
ENGINE CRANKCASE PEUGEOT 103-104-105-GL10

CARTER MOTORE PEUGEOT 103-104-105-GL10



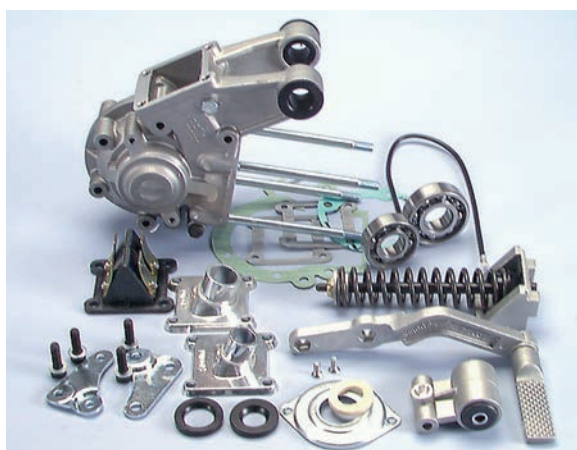
170.0010 Complete - Completo

170.0020 Crankcase + intake manifold + valve - Carter + collettori + valvola



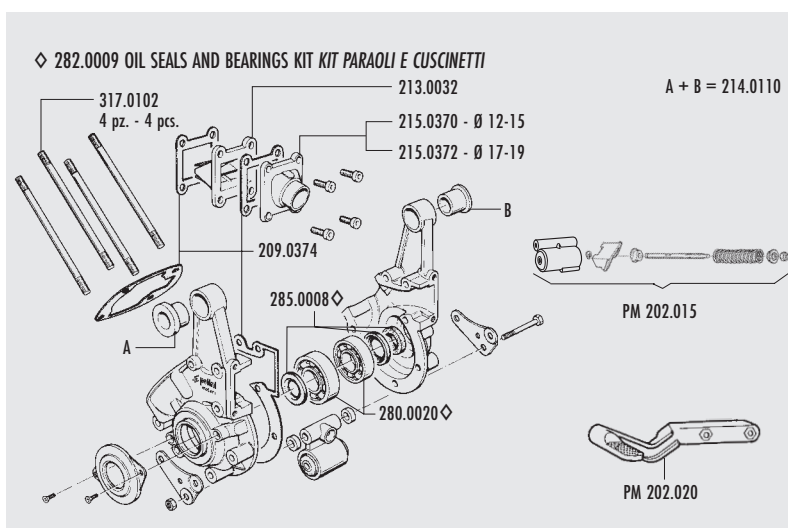
ENGINE CRANKCASE PEUGEOT 103-104-105-GL10

CARTER MOTORE PEUGEOT 103-104-105-GL10



170.0050 Complete - Completo

170.0060 Crankcase+intake manifold+valve+lanceur-Carter+collettori+valvola+lanceur



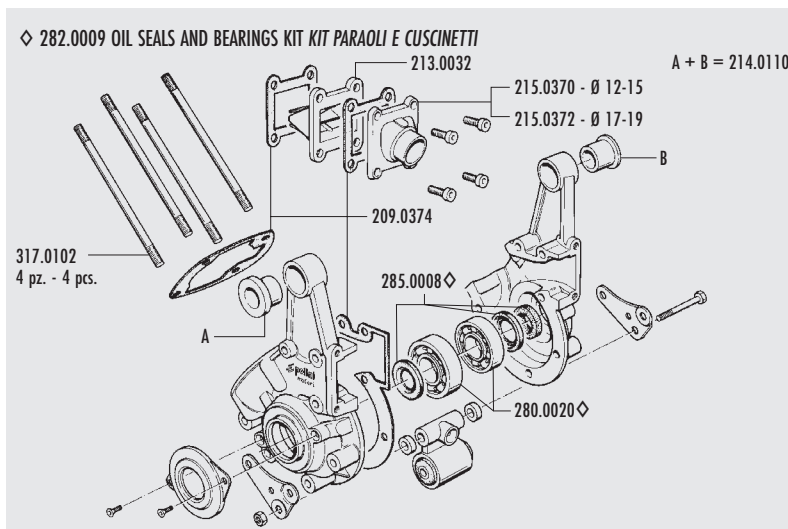
ENGINE CRANKCASE PEUGEOT 103-104-105-GL10-SPX

CARTER MOTORE PEUGEOT 103-104-105-GL10-SPX



170.0080 Complete - Completo

170.0090 Crankcase+intake manifold+valve - Carter+collettori+valvola



Interchangeable with the original ones, but with reshaped aspiration and ducts to achieve top performance.

Intercambiabili agli originali ma con aspirazione e condotti ridisegnati per avere il massimo delle prestazioni.

APPLICATIONS TABLE

CYLINDER KITS

MUFFLERS

TRANSMISSIONS

FUEL SYSTEMS

ENGINE SPARE PARTS

SETUP

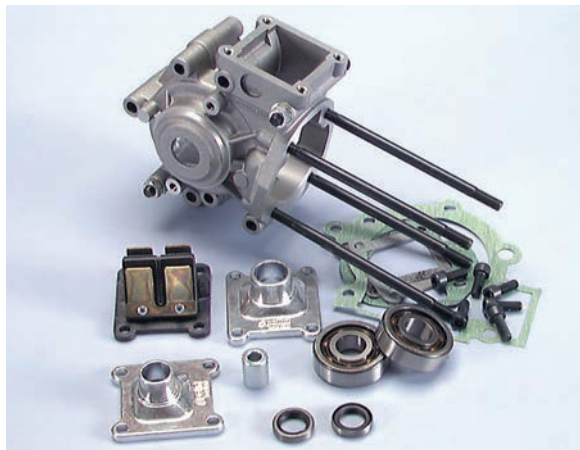
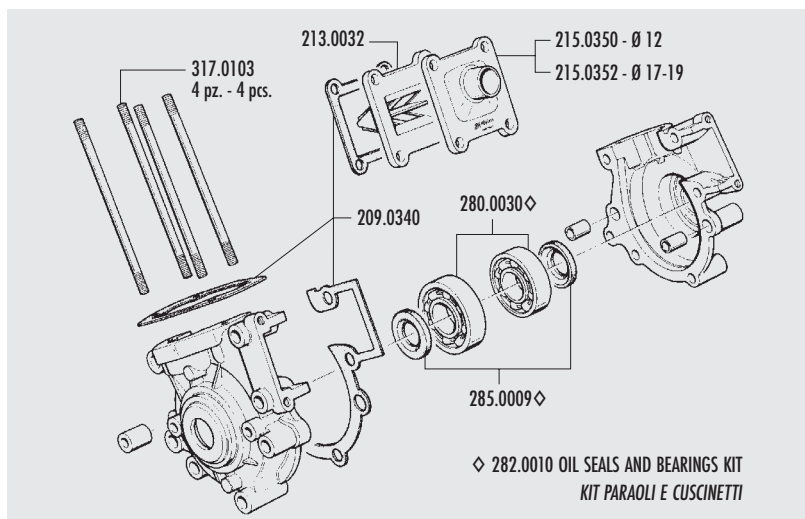
BLUE LINE

MINIBIKES

HI-SPEED E-BIKE

MOTOBECANE ENGINE CRANKCASE

CARTER MOTORE MOTOBECANE

**170.0100** Complete - *Completo***170.0110** Crankcase + intake manifold + valve - *Carter + collettori + valvola*

Interchangeable with the original ones, but with reshaped aspiration and ducts to achieve top performance.

Intercambiabili agli originali ma con aspirazione e condotti ridisegnati per avere il massimo delle prestazioni.



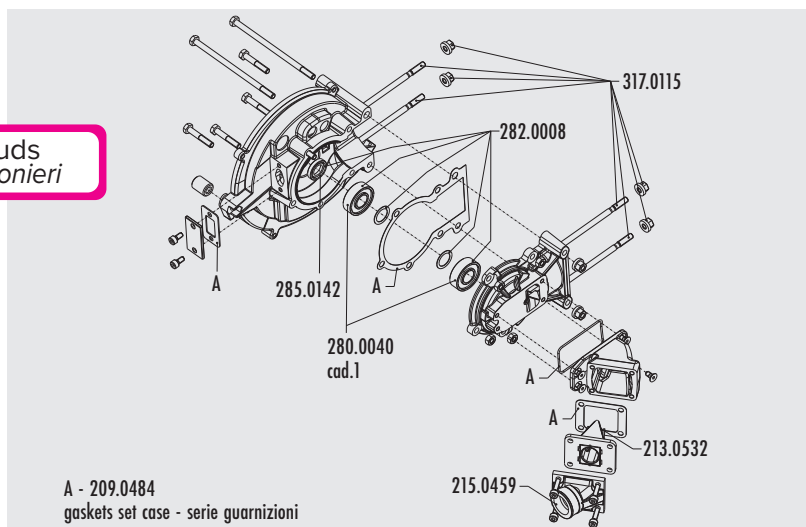
PIAGGIO CIAO/SI LAMELLAR ENGINE CRANKCASE

CARTER MOTORE LAMELLARE PIAGGIO CIAO/SI



4 Studs
4 Prigionieri

170.0201 Ciao-Si 4 studs electronic ignition
Ciao-Si 4 prigionieri accensione elettronica



A - 209.0484
gaskets set case - serie guarnizioni

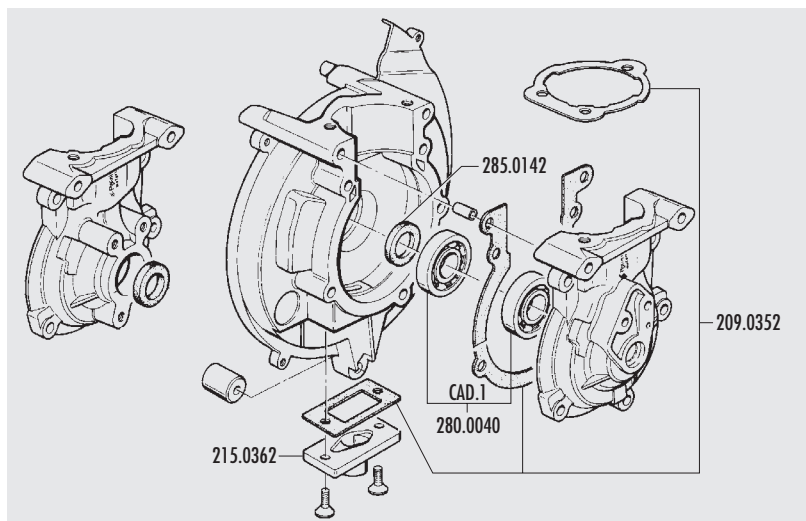
PIAGGIO CIAO ENGINE CRANKCASE

CARTER MOTORE PIAGGIO CIAO



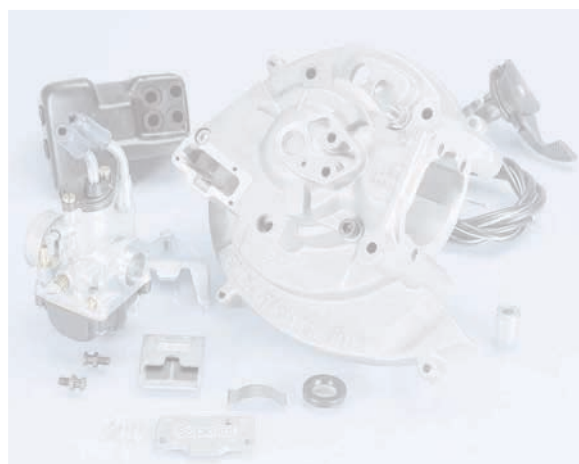
170.0200 Ciao-Bravo-Boxer-Si-Grillo-CBA-Eco-Trend with contact ignition
Ciao-Bravo-Boxer-Si-Grillo-CBA-Eco-Trend con accensione a contatti

170.0210 Si/Grillo with electronic ignition - *Si/Grillo con accensione elettronica*

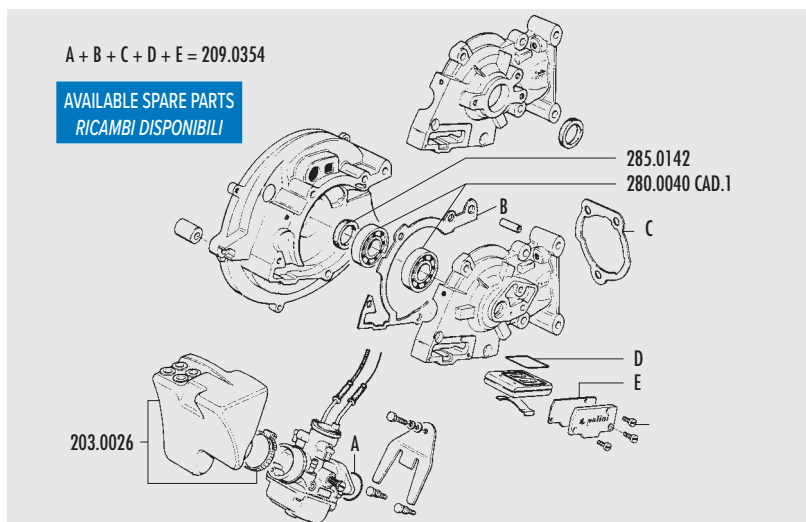


PIAGGIO CIAO LAMELLAR ENGINE CRANKCASE

CARTER MOTORE LAMELLARE PIAGGIO CIAO



170.0260 Ciao-Bravo-Boxer-Si-Grillo-CBA-Eco-Trend with contact ignition
Ciao-Bravo-Boxer-Si-Grillo-CBA-Eco-Trend con accensione a contatti out of stock - esaurito



A + B + C + D + E = 209.0354

AVAILABLE SPARE PARTS
RICAMBI DISPONIBILI

Interchangeable with the original ones, but with reshaped aspiration and ducts to achieve top performance.

Intercambiabili agli originali ma con aspirazione e condotti ridisegnati per avere il massimo delle prestazioni.

APPLICATIONS TABLE

CYLINDER KITS

MUFFLERS

TRANSMISSIONS

FUEL SYSTEMS

ENGINE SPARE PARTS

SETUP

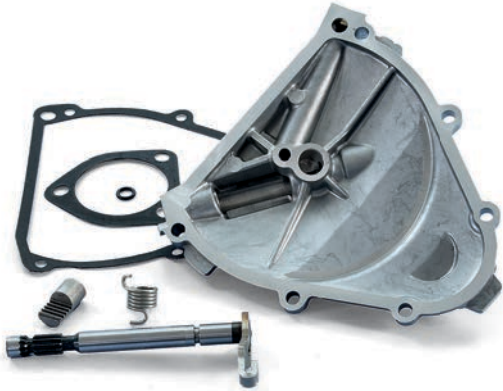
BLUE LINE

MINIBIKES

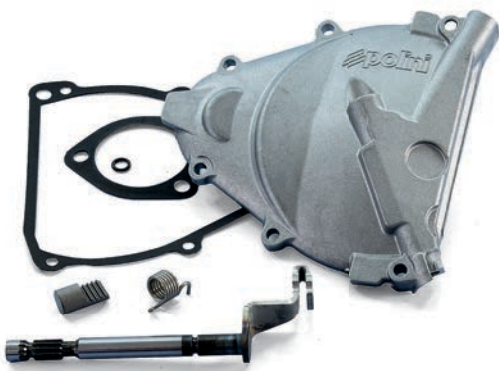
HI-SPEED E-BIKE

CLUTCH COVER VESPA

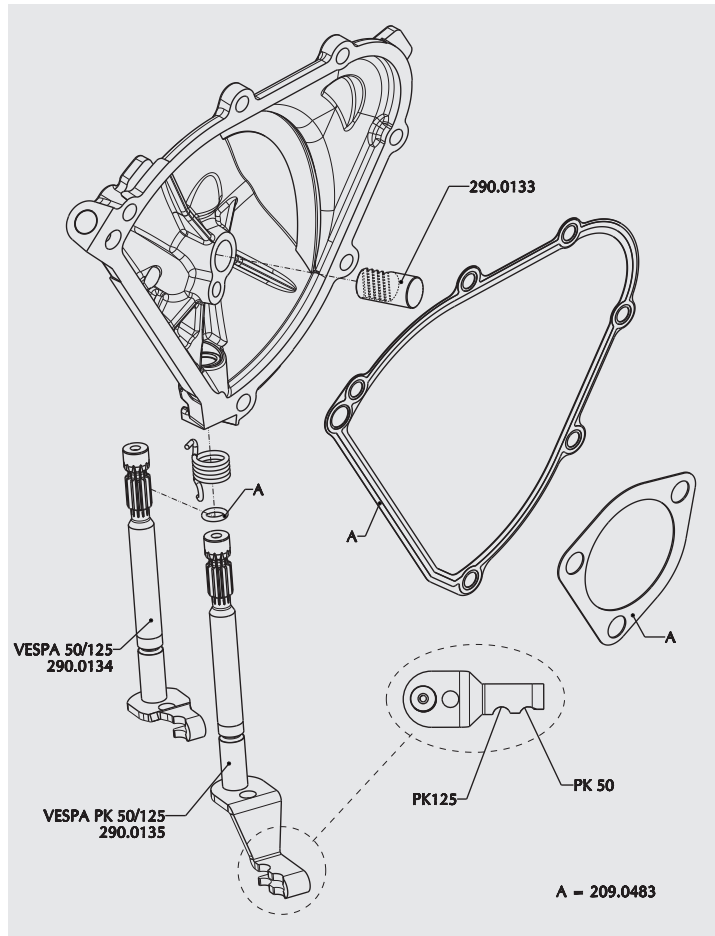
COPERCHIO FRIZIONE VESPA



170.0307 VESPA 50/125 PRIMAVERA ET3

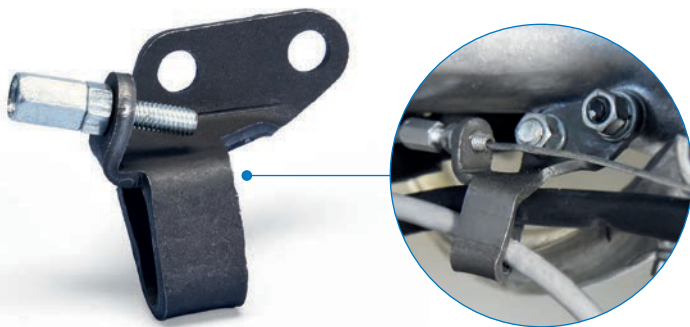


170.0308 VESPA 50/125 PK



CLUTCH CABLE SUPPORT PLATE HIGH

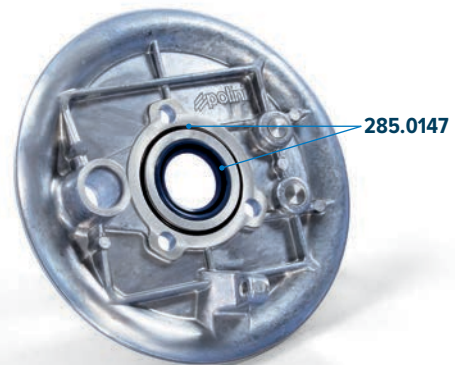
PIASTRA SUPPORTO CAVI FRIZIONE ALTO



214.0139 VESPA 50/125

REAR BRAKE PLATE VESPA

PIATTO PORTACEPPI POSTERIORE VESPA



170.0501 VESPA 50/125 PRIMAVERA ET3

VESPA PX-PE CLUTCH COVER FOR RACE BOTH FOR POLINI AND ORIGINAL CASE
COPERCHIO FRIZIONE FOR RACE VESPA PX-PE PER CARTER ORIGINALE E POLINI



170.0620 VESPA PX-PE with level - *Con alberino*

Polini Clutch cover, the only one available on the market with labyrinth breather chamber; completely redesigned to double the oil capacity without leakages.

Coperchio frizione Polini, l'unico sul mercato con camera di sfiato a labirinto, completamente riprogettato per raddoppiare l'olio senza fuoriuscite.



- ALSO MOUNTED ON ORIGINAL CRANKCASES
- SI MONTA ANCHE SU CARTER ORIGINALE

170.0621 VESPA PX - PE without lever - *Senza alberino*

290.0137 Clutch cover lever - *Albero con leva coperchio frizione*



APPLICATIONS TABLE

CYLINDER KITS

MUFFLERS

TRANSMISSIONS

FUEL SYSTEMS

ENGINE SPARE PARTS

SETUP

BLUE LINE

MINIBIKES

HI-SPEED E-BIKE

WATER PUMP

POMPA H₂O

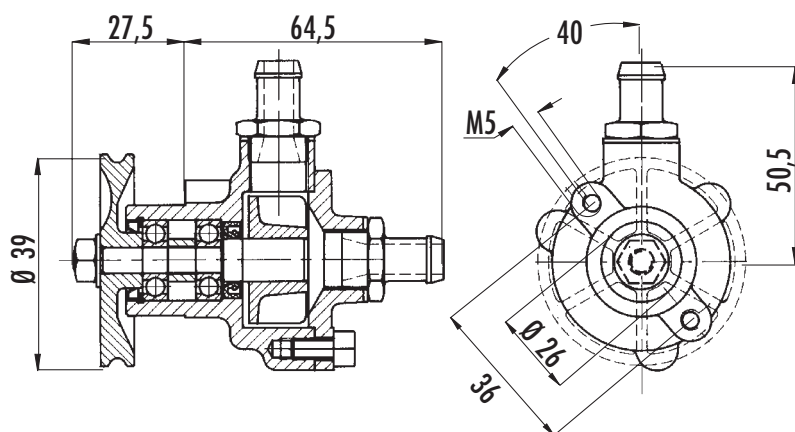
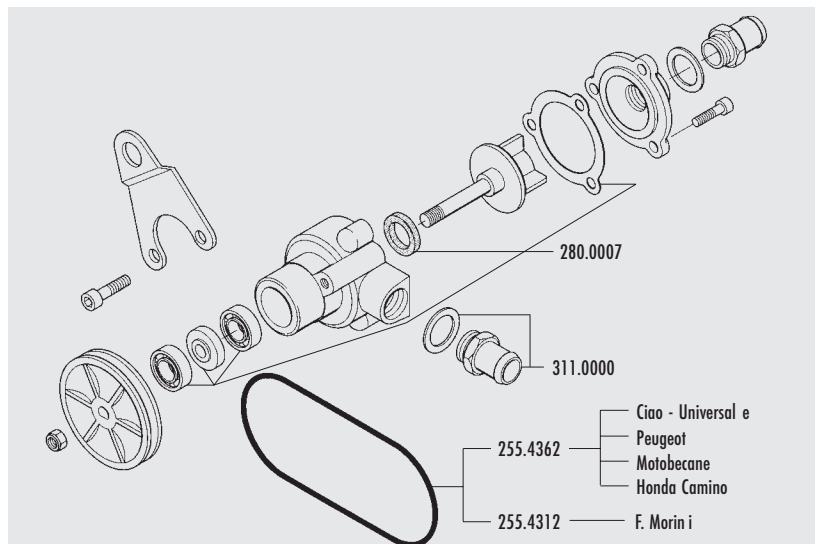
470.2000 Ciclomotori Piaggio Ciao | **out of stock - esaurito**

170.2010 Ciclomotori Peugeot



470.2020 Ciclomotori Motobecane | **out of stock - esaurito**

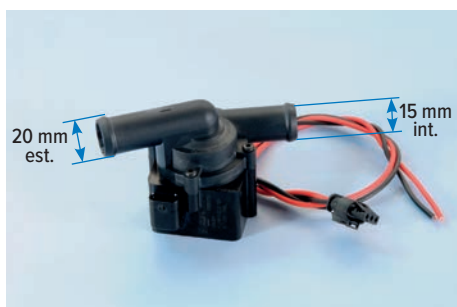
170.2040 Honda Camino



280.0008 Kit for water pump Piaggio
Kit revisione pompa acqua motore Piaggio



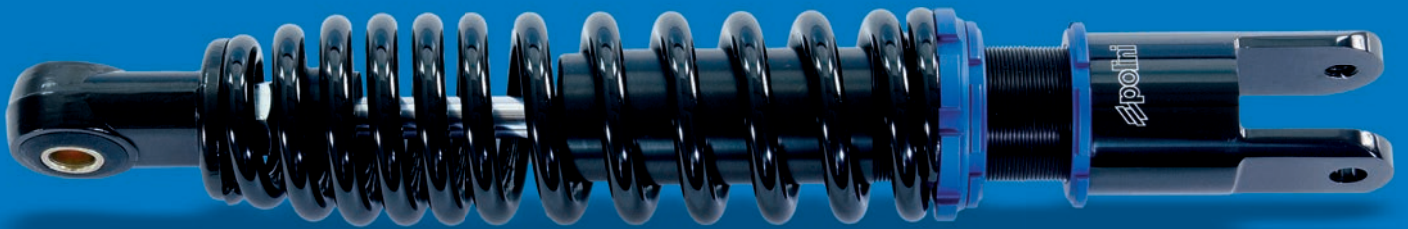
280.0009 Water pump shaft Piaggio engine
Albero pompa acqua inox - motore Piaggio



170.2050 Electric water pump 12 V.
Pompa acqua elettrica 12 V.

SETUP AND ACCESSORIES

SETUP E ACCESSORI



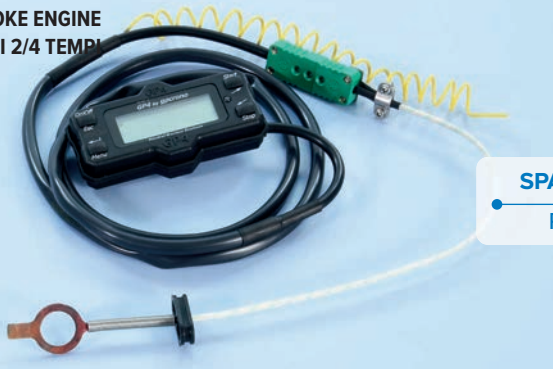
DIGITAL RACING SYSTEM (DRS)



The Digital Racing System (DRS) is an accurate engine control device that lets you use the engine safely since it immediately shows the rpm and the temperatures using the CHT or EGT probe, giving the critical information about engine performance and proper carburation. The DRS can program and detect the engine working temperature and if the programmed temperature is achieved a bright LED will flash. It also has two hours run meters, outside air thermometer, self-switching on and off.

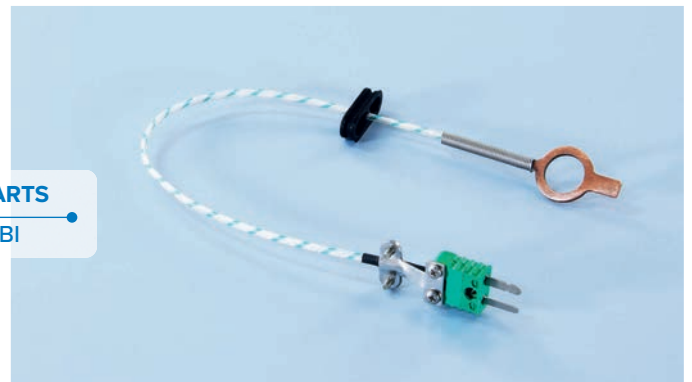
Il Digital Racing System è un accurato sistema di controllo del motore che permette di utilizzare il motore in tutta sicurezza poiché visualizza istantaneamente i giri motore e una temperatura con sonda termocoppia CHT o EGT dando pertanto un'indicazione dell'esatta efficienza del motore e di una corretta carburazione. È in grado di programmare e di rilevare la temperatura d'esercizio del motore e nel caso si raggiunga la temperatura programmata, si attiva un segnale di allarme con led ad alta luminosità lampeggiante. È dotato di due contatore, termometro rilevazione temperatura ambiente, autoaccensione ed autospegnimento.

FOR 2/4 STROKE ENGINE
PER MOTORI 2/4 TEMPI



SPARE PARTS
RICAMBI

928.830.020 Digital rpm-hourmeter with cht sensor
Contagiri digitale più termocoppia candela e contaore



928.830.004 Spark plug sensor
Termocoppia candela

FOR 2/4 STROKE ENGINE
PER MOTORI 2/4 TEMPI



OPTIONALS

928.830.021 Digital rpm-hourmeter without cht sensor
Contagiri digitale più contaore senza termocoppia



928.830.014 Thermocouple type K mm. 6 EGT
Termocoppia tipo K mm. 6 EGT

RPM POLINI

POLINI RPM


171.1002 RPM Counter - range 0~15.000RPM

Digital Tachometer	Display range: 0~15,000 RPM Display unit: 10 RPM
Display internal	<0,5 second
RPM input pulse	Display range: 0,5, 1, 1,5, 2, 2,5, 3, 4, 5, 6
External power	DC 12V
Battery type	CR 2032
Battery life time	About 350 H (when battery volume below 250 mAh)
Effective temperature range	-10~+ 60°C
Meter standard	JIS D 0203
Meter size (W X L X H)	69,8 X 34,4 X 17,2 mm
Meter weight	Around 47,6g

SMALL AND COMPACT

Small and compact the new RPM counter by Polini. Easy to fit, it always displays the figures of the RPM. The white backlighting improves vision in the night and it is active when connected to the battery. Polini RPM can also be used by motorcycles without battery as supplied with internal battery. In this case, to save the battery, it is not backlit.

PICCOLO E COMPATTO

Piccolo e compatto il nuovo contagiri Polini RPM. Semplice da applicare mostra sempre in diretta il numero di giri del motore.

La retroilluminazione bianca migliora la visione notturna ed è attiva se collegato alla batteria della moto. Polini RPM può essere utilizzato anche dalle moto senza batteria in quanto fornito di pila interna. In questo caso per risparmiare la pila non è retroilluminato.

POLINI A/F STOICHIOMETRIC RATIO

POLINI A/F RAPPORTO STECHIOMETRICO


171.1004 A/F Stoichiometric ratio detector / Rilevatore A/F rapporto stechiometrico

A/F ratio	Display range: 12,2~17,2 Setting unit: 0,1
External power	DC 12V
Battery type	CR 2032
Battery life time	About 450 H (when battery volume below 250 mAh)
Effective temperature range	-10~+60° C
Meter standard	JIS D 0203
Meter size (W X L X H)	69,8 X 34,4 X 17,2 mm
Meter weight	Around 47,6g

PERFECT CARBURETION

The new POLINI A/F device measures the air/fuel ratio and it is the ideal tool to find the perfect carburetion setting of your 4 stroke motorcycle. The compact dimensions also allow you to leave it positioned on the bike directly connected to the battery and you can easily get the A/F information every time you need. The white backlighting improves vision in the night and it is active when connected to the battery. Polini A/F can also be used by motorcycles without battery as supplied with internal battery. In this case, to save the battery, it is not backlit.

CARBURAZIONE PERFETTA

Il nuovo dispositivo POLINI A/F misura il rapporto aria / carburante è lo strumento ideale per trovare il settaggio perfetto della carburazione della tua moto 4T. Le dimensioni compatte permettono anche di lasciarlo posizionato sulla moto direttamente collegato alla batteria ed ottenere facilmente le informazioni A/F in ogni momento di guida. La retroilluminazione bianca migliora la visione notturna ed è attiva se collegato alla batteria della moto. Polini A/F può essere utilizzato anche dalle moto senza batteria in quanto fornito di pila interna. In questo caso per risparmiare la pila non è retroilluminato.



POLINI RPM COUNTER + 2 TEMPERATURES

POLINI CONTAGIRI RPM + 2 TEMPERATURE



171.0802

Water temperature sensor
Sensore temperatura H₂O

171.0801

Under spark plug temperature sensor
Sensore temperatura sottocandela

171.1001 RPM Counter - range 0~20.000RPM

Digital (Tachometer)	Display range: 0~20,000 RPM Display unit: 100 RPM
Level (Tachometer)	Display range: 0~10,000 /15,000 /20,000 RPM
Display internal	<0,5 second
Shift light	Setting range: 5,000~20,000 RPM Setting unit: 100 RPM
MAX RPM record	Display range: 0~20,000 RPM
Stroke/Piston	Setting range: 2 Stroke: 1, 2, 3, 4, 5, 6 pistons 4 Stroke: 1, 2, 3, 4, 5, 6, 8, 10, 12 pistons
Thermometer	Setting unit: °C & °F for alternative
Thermometer A/B	Display range: 0~250°C (32~482°F) Display unit: 0,1°C (°F)
Display internal	<0,5 second
Thermometer alarm	Setting range: 60~250° C (140~482°F) Setting unit: 1°C (°F)
MAX temperature record	Display unit: 0~250°C (32~248°F)
Volt meter (Input power needed, can't work with CR 2032)	Display range: 8.0~18.0 V Display unit: 0.1 V
Clock	24 H
Battery type	CR 2032 (Lifetime around 2 years)
External power	DC12V
Effective temperature range	-10~ + 60 °C
Meter size	87.5 X 42 X 20.8 mm
Meter weight	Around 72,4 g
Telltals	<ul style="list-style-type: none"> • Temperature A alarm (Blue) • RPM shift light (Red) • Temperature alarm (Green)

Everything is under your control with the new Polini counter + 2 temperatures. The perfect visual thanks to the big LCD display shows the engine rev both on the bar and digitally. The design of the rev counter bar is adjustable to set the revolutions range according to your engine to have the best visual. It is supplied with two tachometers, voltmeter and the clock device, to have all the necessary information from your engine. The white backlighting improves night view and it is active when connected to the battery. Polini RPM can also be used by motorcycles without battery as supplied with internal battery. In this case, to save the battery, it is not backlit.

Tutto sotto controllo con il nuovo Polini contagiri + 2 temperature. La visione perfetta con il grande display LCD mostra i giri motore sia sulla barra che in digitale. Il design della barra contagiri è regolabile in modo da poter settare il range dei giri in base al motore per avere una migliore visuale. Viene fornito con due termometri, voltmetro e la funzione orologio, per avere tutte le informazioni necessarie dal tuo motore. La retroilluminazione bianca migliora la visione notturna ed è attiva se collegato alla batteria della moto. Polini RPM può essere utilizzato anche dalle moto senza batteria in quanto fornito di pila interna. In questo caso per risparmiare la pila non è retroilluminato.



RACING SPARE PARTS PIAGGIO ZIP



050.2652 Paioli front shock absorber
Ammortizzatore anteriore Paioli



050.2661 Paioli rear shock absorber
Ammortizzatore posteriore Paioli



214.0149 Silent block shock absorber
Silent block attacco ammortiz.carter Minarelli



050.2124 Front rim - Cerchio anteriore



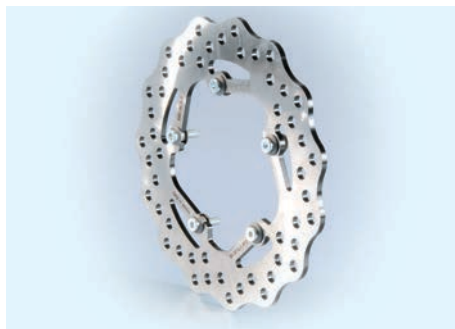
290.0122 Piaggio Zip SP

The new Polini wheel mounting kit for Piaggio Zip SP eliminates the front wheel vibrations caused by the unstable mounting of the inside rollers cage. It comes with a 20x37x9 2RS bearing. It is necessary to turn the front rim to fit the mounting.

Montando il kit supporto ruota Polini per gli scooter Piaggio ZIP modello SP, si elimina la fastidiosa vibrazione della ruota anteriore dovuta al precario supporto della gabbia rulli interna. È fornito completo di cuscinetto 20x37x9 2RS. Per il montaggio è necessario tornare il cerchio anteriore.



178.0250 Front wheel hub
Mozzo ruota anteriore



175.0010 Front floating brake disc Ø200
Disco freno anteriore flottante Ø200



178.0204 Brake caliper support Zip SP
Supporto pinza freno Zip SP

RACING SPARE PARTS YAMAHA - JOG - AEROX



050.2241 Rear brake caliper Yamaha Jog - Aerox
Pinza freno post. Yamaha Jog - Aerox



050.2250 Brake caliper cooler
Dissipatore pinza freno



175.0017 Rear racing brake disc Yamaha Jog-Aerox Ø202
Disco freno racing post. Yamaha-Jog Aerox Ø202

BRAKE CALIPER SPARE PARTS 050.2241 - RICAMBI PINZA FRENO 050.2241

	050.2248	Organic brake pads <i>Pastiglia freno organica</i>		050.2239	Sintered brake pads <i>Pastiglia freno Sintered</i>
	050.2249	Semimetallic brake pads <i>Pastiglie freno semi metalliche</i>		050.2240	Brake caliper OR <i>OR pinza freno</i>

BRAKING SYSTEM

IMPIANTO FRENANTE

SAFETY: POLINI BRAKING SYSTEM – THE BRAKING EVOLVES

The aluminium 4-piston brake caliper is the heart of the system. It offers a powerful and adjustable braking, thanks to the wide friction surface and its structural rigidity. The caliper is complete with sintered brake pads. The kit is suitable for different applications, thanks to the included brake caliper supports. For some kits also the increased brake disc is delivered.

SICUREZZA: IMPIANTO FRENANTE POLINI - LA FRENATA SI EVOLVE

La pinza freno a 4 pistoncini in alluminio è il cuore del sistema, offre una frenata potente e modulabile, grazie all'ampia superficie d'attrito e alla rigidità strutturale. La pinza è completa di pastiglie sinterizzate. Il kit è compatibile con diverse applicazioni grazie ai supporti pinza freno inclusi. Per alcuni kit è compreso anche il disco freno maggiorato.



178.2001

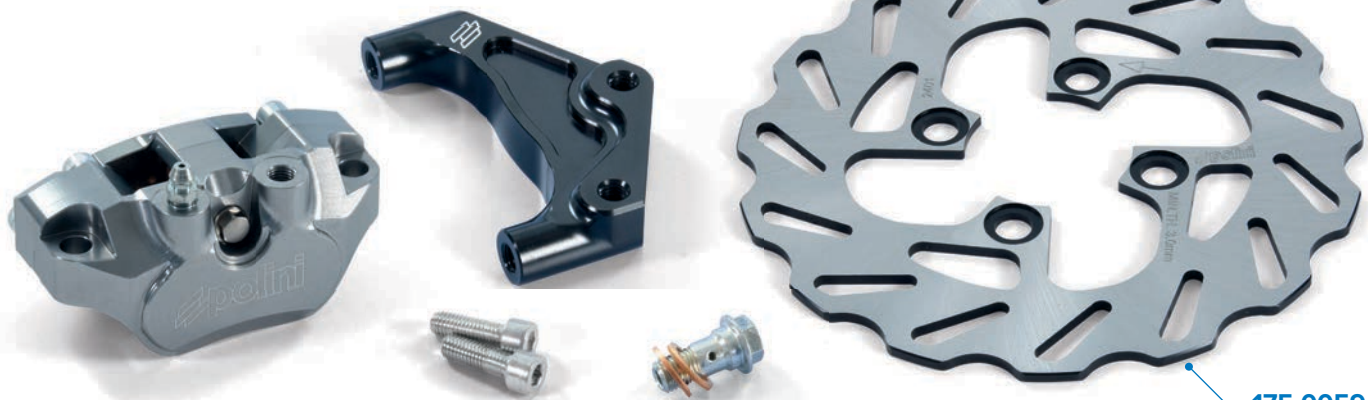
Piaggio Zip - Vespa radial brake kit - std. disc Ø 200 - Kit freno radiale disco std. Ø 200 Piaggio Zip - Vespa



178.2002

Vespa Gts 125 - Runner radial brake kit – std. disc Ø 220 - Kit freno radiale disco std. Ø 220 Vespa Gts 125 - Runner

NEW!

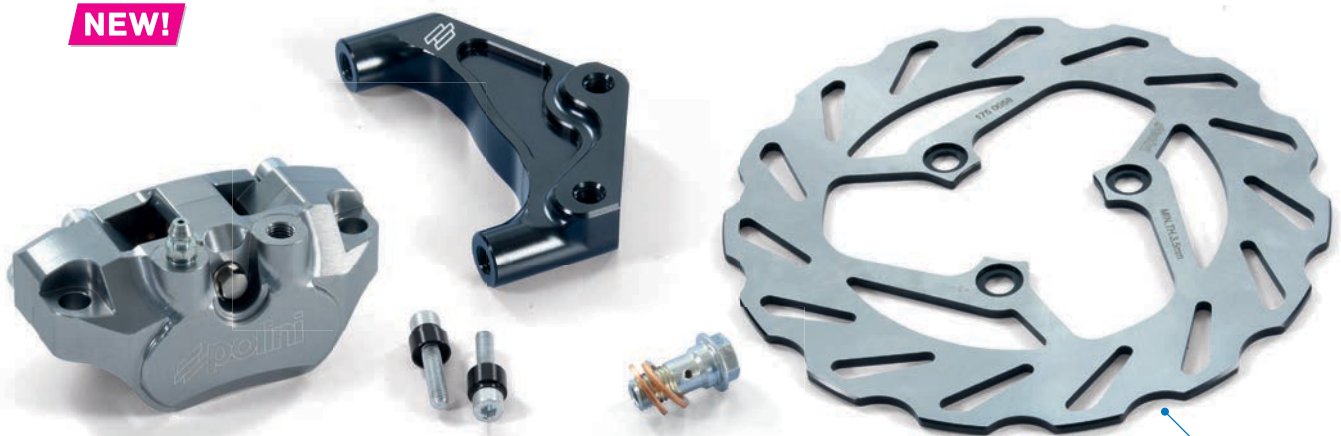


175.0059

178.2003

Mbk Booster radial brake kit disc Ø200 - *Kit freno radiale disco Ø200 MbK Booster*

NEW!

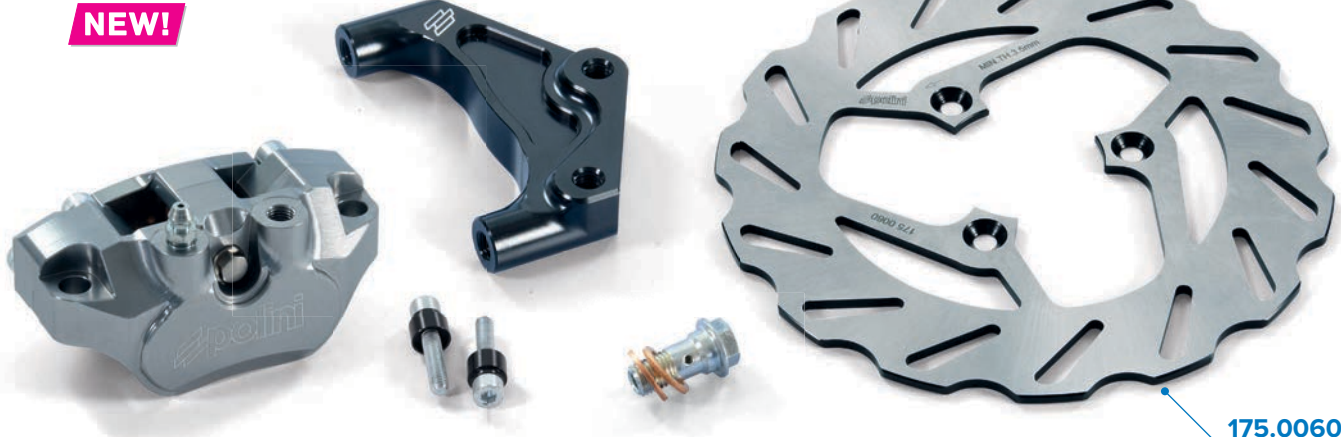


175.0058

178.2004

Yamaha Jog-Aerox 50 radial brake kit disc Ø220 - *Kit freno radiale disco Ø220 Yamaha Jog-Aerox 50*

NEW!



175.0060

178.2005

Aprilia Sr - Malaguti F12 radial brake kit disc Ø220 - *Kit freno radiale disco Ø220 Aprilia SR - Malaguti F12*

APPLICATIONS TABLE

CYLINDER KITS

MUFFLERS

TRANSMISSIONS

FUEL SYSTEMS

ENGINE SPARE PARTS

SETUP

BLUE LINE

MINIBIKES

HI-SPEED E-BIKE

BRAKE PUMP

POMPA FRENO

**178.0101**

011 Right brake pump
Pompa freno 011 DX

**178.0102**

013 Left brake pump
Pompa freno 013 SX

SPARE PARTS

RIGHT LEVER	LEFT LEVER	PUMP 011 REPLACEMENT	PUMP 013 REPLACEMENT	COLLAR PUMP	RIGHT PUMP COVER	LEFT PUMP COVER
178.1014	178.1015	178.1011	178.1012	178.1013	178.1009	178.1010

VESPA BRAKE PUMP

POMPA FRENO VESPA

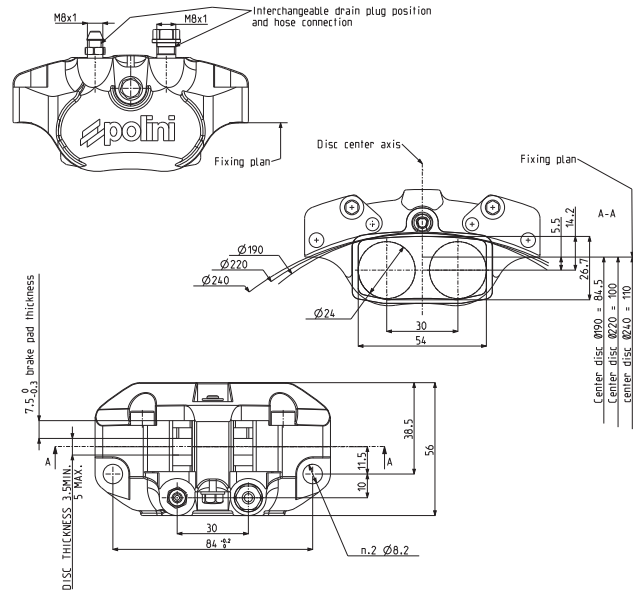
**NEW!****178.0103** Vespa Primavera - ET3 dx**178.0104** Vespa 50 Special dx**178.0302**

L116 brake - 8-10 connections
Tubo freno L116 raccordi 8-10

SPARE PARTS

RIGHT LEVER	LEFT LEVER	PUMP 011 REPLACEMENT	COLLAR PUMP	RIGHT PUMP COVER
178.1016	178.1017	178.1011	178.1013	178.1009

BRAKE CALIPER PINZA FRENO



178.0001

4 piston brake caliper
Pinza freno 4 pistoni

SPARE PARTS



BRAKE CALIPER PISTON KIT	BRAKE CALIPER SEALS KIT	FIXING PIN BRAKE PADS	PADS SPRING	OIL BLEED SCREW	SINTERED BRAKE PADS	CERAMIC BRAKE PADS
178.1005	178.1006	178.1004	178.1007	178.1008	174.2161	174.3161

BRAKE SUPPORT SUPPORTI FRENO



178.0201 Radial support
Supporto radiale Piaggio Zip int. 84

NEW!



178.0202 Radial bracket
Staffa radiale Vespa Gts/Runner

NEW!



178.0203 Radial bracket - Staffa radiale MbK
Booster-Aerox-Aprilia Nitro

SPARE PARTS



178.0301 L117 brake - 8-8 connections
Tubo freno L117 raccordi 8-8



178.1003

178.1001 M8x1 connection screw
Vite raccordo M8x1



178.1002 Ø10 Adapter - M8x1 Thread
Adattatore Ø10 - Filetto M8x1

PIAGGIO ZIP SP FORK

FORCELLA PIAGGIO ZIP SP



POLINI EVOLUTION FORK FOR PIAGGIO ZIP

The Polini Evolution Fork for Piaggio Zip, lowered than the original one to be like the model used in the races, has been reinforced in the most stressed structural parts. These features offer a very good set that you can further customize by adjusting the fork height through the interchangeable shims supplied with it.

FORCELLA POLINI EVOLUTION PER PIAGGIO ZIP

La forcella Polini Evolution per Piaggio ZIP, ribassata rispetto all'originale come si usa nelle competizioni in pista, è rinforzata nei punti più soggetti a stress strutturali. Queste caratteristiche offrono un ottimo set up che è ulteriormente personalizzabile cambiando l'altezza della forcella grazie agli spessori intercambiabili forniti di serie.

PICTURE	CODE	DESCRIPTION
	178.3520	4-BEARINGS SUSPENSION ARM FOR POLINI AND PIAGGIO FORK – ORIGINAL ZIP <i>BRACCIO SOSPENSIONE 4 CUSCINETTI PER FORCELLA POLINI E PIAGGIO - ZIP ORIGINALE</i>
	202.1423	FRONT WHEEL AXLE FOR POLINI AND PIAGGIO FORK – ORIGINAL ZIP <i>PERNO RUOTA ANTERIORE FORCELLA POLINI E PIAGGIO - ZIP ORIGINALE</i>
	050.2656	STEERING DAMPER VESPA ET3 SMALL FRAME <i>CANOTTO STERZO VESPA ET3 SMALL FRAME</i>
	178.3502	UPPER CONICAL BEARING 30x55x17 <i>CUSCINETTO CONICO SUPERIORE 30x55x17</i>
	178.3501	LOWER CONICAL BEARING 36x62x18 <i>CUSCINETTO CONICO INFERIORE 36x62x18</i>
	178.3504	SWING ARM REPAIR KIT FOR ORIGINAL PIAGGIO FORK <i>KIT REVISIONE BRACCIO OSCILLANTE FORCELLA PIAGGIO ORIGINAL</i>

VESPA ET3-PK SMALL FRAME EVOLUTION FORK

FORCELLA EVOLUTION VESPA ET3-PK SMALL FRAME



POLINI EVOLUTION FORKS FOR VESPA SMALL FRAME

POLINI Evolution fork for Piaggio Vespa is interchangeable to the original one and reinforced in the most stressed structural parts, allows to install a more powerful braking system as for the ZIP SP scooter.

Polini Fork has been studied to house the original handlebar while the steering stops, the steering dumper and the cables passage remains the same as on the original fork.

FORCELLA POLINI EVOLUTION PER VESPA SMALL FRAME

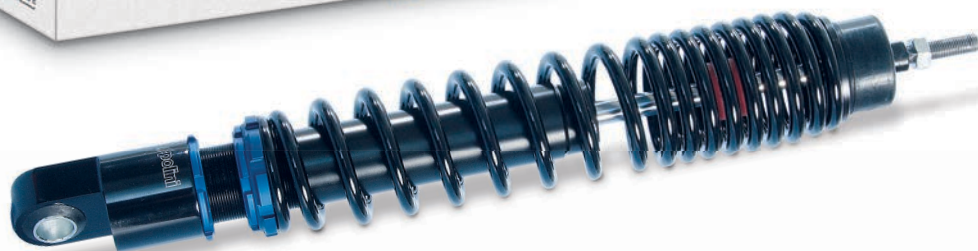
La forcella Polini Evolution per Piaggio Vespa small frame è intercambiabile all'originale, rinforzata nei punti più soggetti a stress strutturali permette di montare un sistema frenante più potente come per lo scooter ZIP SP. La forcella Polini è studiata per alloggiare il manubrio originale mentre le battute di sterzo, il blocco sterzo e i passaggi cavi rimangono invariati come per la forcella originale.

PICTURE	CODE	DESCRIPTION
	178.3520	4-BEARINGS SUSPENSION ARM FOR POLINI AND PIAGGIO FORK – ORIGINAL ZIP BRACCIO SOSPENSIONE 4 CUSCINETTI PER FORCELLA POLINI E PIAGGIO - ZIP ORIGINALE
	202.1423	FRONT WHEEL AXLE FOR POLINI AND PIAGGIO FORK – ORIGINAL ZIP PERNO RUOTA ANTERIORE FORCELLA POLINI E PIAGGIO - ZIP ORIGINALE
	178.3503	UPPER CONICAL BEARING CUSCINETTO CONICO SUPERIORE
	178.3504	SWING ARM REPAIR KIT FOR ORIGINAL PIAGGIO FORK KIT REVISIONE BRACCIO OSCILLANTE FORCELLA PIAGGIO ORIGINAL

SHOCK ABSORBERS

Polini Hydraulic shock absorbers offer a perfect balance between comfort and performance. With the possibility to adjust the spring charge, they guarantee customized driving experience.

Gli Ammortizzatori Polini idraulici offrono un equilibrio perfetto tra comfort e performance. Con la possibilità di regolare il precarico molla garantiscono un'esperienza di guida personalizzata



MECHANICAL SPRING PRELOAD

PRECARICO MOLLA MECCANICA

FRONT MECHANICAL SPRING PRELOAD - *PRECARICO MOLLA MECCANICA*
173.0502 VESPA 50/125 ET3 - PK

REAR MECHANICAL SPRING PRELOAD - *PRECARICO MOLLA MECCANICA*
173.0503 VESPA 50 SPECIAL 125 ET3-PK

FRONT MECHANICAL SPRING PRELOAD - *PRECARICO MOLLA MECCANICA*
173.0504 VESPA PX 125/150/200

REAR MECHANICAL SPRING PRELOAD - *PRECARICO MOLLA MECCANICA*
173.0505 VESPA PX 125/150/200

REAR MECHANICAL SPRING PRELOAD - *PRECARICO MOLLA MECCANICA*
173.0521 VESPA 300 GTS EURO 3/4/5

FRONT MECHANICAL SPRING PRELOAD - *PRECARICO MOLLA MECCANICA*
173.0522 VESPA 300 GTS EURO 3/4/5

APPLICATIONS TABLE

CYLINDER KITS

MUFFLERS

TRANSMISSIONS

FUEL SYSTEMS

ENGINE SPARE PARTS

SETUP

BLUE LINE

MINIBIKES

HI-SPEED E-BIKE

NEW!

REAR	MECHANICAL SPRING PRELOAD - <i>PRECARICO MOLLA MECCANICA</i>
173.0523	VESPA 50 ET2

NEW!

FRONT	MECHANICAL SPRING PRELOAD - <i>PRECARICO MOLLA MECCANICA</i>
173.0540	PIAGGIO ZIP (1997)

NEW!

REAR	MECHANICAL SPRING PRELOAD - <i>PRECARICO MOLLA MECCANICA</i>
173.0541	PIAGGIO ZIP 1997 -> 2001

REAR	HORIZONTAL/VERTICAL MINARELLI <i>MINARELLI ORIZZONTALE/VERTICALE</i>
173.0551	



APPLICATIONS TABLE

CYLINDER KITS

MUFFLERS

TRANSMISSIONS

FUEL SYSTEMS

ENGINE SPARE PARTS

SETUP

BLUE LINE

MINIBIKES

HI-SPEED E-BIKE

SHOCK ABSORBERS RISERS MOUNTINGS FOR 50 CC. SCOOTERS

RIALZI AMMORTIZZATORE SCOOTERS 50



173.0020 PIAGGIO



173.0021 PIAGGIO



173.0023 YAMAHA orizzontale/horizontal



173.0024 YAMAHA orizzontale/horizontal



173.0025 YAMAHA orizzontale/horizontal



173.0026 YAMAHA verticale/vertical

PLATE HOLDER

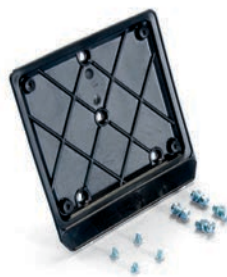
PORTATARGA



210.105 Vespa Small Frame



210.106 EU plate holder - Europeo



210.152 For moped - Per ciclomotori

TYRE CLAMP

FERMA COPERTONE



174.0001 Ant.- Front. WM1 (2-50/3-00)



144.745.001 10"e 12"- 10"and 12"

TORSEN-WD

TORSEN-WD

FOR VERTICAL MINARELLI ENGINES
PER MOTORI MINARELLI VERTICALE



172.0015 MBK Booster 2004 →

FOR HORIZONTAL MINARELLI ENGINES
PER MOTORI MINARELLI ORIZZONTALE



172.0016 Yamaha Aerox - Aprilia SR

FOR THE ASSEMBLING CHECK THE LENGTH OF THE
WATER PUMP'S NIPPLE
PER IL MONTAGGIO CONTROLLARE LUNGHEZZA
PERNO DI TRASCINAMENTO POMPA ACQUA

Polini "TORSEN WD" is the swing arm for all the scooters equipped with Minarelli 50cc engines. The TORSEN WD swing arm, thanks to its truss shape, stiffens the engine cases avoiding anomalous flex that on these types of engines may break the crankcase. Furthermore the addition of a bearing to support the axles avoids flexes and stresses improving transmission efficiency and performance. The system is more rigid improving the stability when driving the scooter and when cornering and it reduces the tire asymmetric wear. The TORSEN WD line is clearly inspired by the Moto Gp swing arm with its boomerang design. TORSEN WD must be installed exclusively in combination with one of the dedicated Polini mufflers.

Polini TORSEN WD è la serie di forcelloni per scooter con motori Minarelli 50 cc. Il forcellone TORSEN WD, caratterizzato dalla sua forma a capriata, irrigidisce il carter motore evitando flessioni anomale che, sui motori più performanti, possono portare alla rottura del carter stesso. Un cuscinetto di supporto esterno al perno ruota evita inoltre flessioni ed attriti anomali, migliorando il rendimento e le performance della trasmissione. Le caratteristiche di rigidità del forcellone Polini TORSEN WD assicurano una maggiore stabilità di guida con un controllo ottimale dello scooter, soprattutto in curva, e riducono al tempo stesso l'usura asimmetrica del pneumatico. La linea del TORSEN WD è chiaramente ispirata ai forcelloni delle MotoGP, con il caratteristico disegno a boomerang. Il TORSEN WD può essere montato esclusivamente in abbinamento a una gamma di marmitte Polini dedicate.

TORSEN-WD SPARE PARTS

RICAMBI TORSEN-WD



CODE	BRAND	MODEL	WHEEL PIN	BEARING	COMPENSATOR
172.0011 ▲	PIAGGIO	Lc Short case Carter Corto Lc	290.0123	280.0048	290.0130
172.0012 ▲	PIAGGIO	Long case, drum brake Carter Lungo, freno a tamburo		280.0048	290.0130
172.0013 ▲	PIAGGIO	Long case, disc brake Carter Lungo, freno a disco		280.0048	290.0130
172.0014 ▲	YAMAHA MINARELLI	MBK vertical before 2004 Verticale MBK prima 2004		280.0048	290.0130
172.0015	YAMAHA MINARELLI	MBK vertical after 2004 Verticale MBK dopo 2004	290.0127	280.0048	290.0130
172.0016 172.0018 ▲	YAMAHA MINARELLI	Horiz. Minarelli Aerox-Jog Minarelli Orizz. Aerox-Jog	290.0128	280.0048	290.0130
172.0017 ▲	YAMAHA MINARELLI	Horizontal Malaguti F12 Malaguti F12 orizzontale	290.0128	280.0048	290.0130

▲ : out of stock - esaurito



ALUMINUM AND NYLON LEVER PROTECTION

PARALEVA IN ALLUMINIO E NYLON



341.0034

Blue - Handlebar-hole Ø 18/20
Blu - Foro manubrio Ø 18/20



341.0035

Black - Handlebar-hole Ø 18/20
Nero - Foro manubrio Ø 18/20



341.0038

Black - Handlebar-hole Ø 12/16
Nero - Foro manubrio Ø 12/16

HI-SPEED GRIPS

MANOPOLE HI-SPEED



341.0033

EVOLUTION GRIPS

MANOPOLE EVOLUTION



341.0036

BIG EVOLUTION GRIPS

MANOPOLE BIG EVOLUTION



341.0027

The "Big Evolution" grips are even more specific for the races. They are made by molding two rubbers of a different density. The part in contact with the handlebar is stiffer and more resistant, while the part in contact with the hand is softer in order to give the rider the maximum driving sensibility.

Le manopole "Big Evolution" sono ancora più specifiche per le gare. Sono realizzate con lo stampaggio di due gomme con densità diversa. Più rigida e resistente la parte a contatto con il manubrio, molto morbida la parte a contatto con la base d'appoggio della mano in modo da trasmettere la massima sensibilità di guida al pilota.

BRAKE LEVER COVER

COPRI LEVE



341.0026

GAS LEVER

COMANDO GAS RAPIDO



144.765.020

TECHNICAL DATA - DATI TECNICI

Max stroke 69 mm. | Corsa massima 69 mm.

Quickness 2°/1 mm. | Rapidità 2°/1 mm.

Single cable | Monocavo

BLUE LINE





098.2657

E-P3+ cap
Cappellino E-P3+



098.2658

Thor cap
Cappellino Thor



098.2673

Blue white cap
Cappellino Blu Bianco



098.2669

White cap
Cappellino bianco



098.2674/S
098.2674/M
098.2674/L
098.2674/XL
098.2674/XXL

T-shirt white man - 100% Cotton
T-shirt bianca uomo - 100% Cotone

098.2675/S

T-shirt white woman - 100% Cotton
T-shirt bianca donna - 100% Cotone



098.2671/S
098.2671/M
098.2671/L
098.2671/XL
098.2671/XXL

T-shirt blue man - 100% Cotton
T-shirt blu uomo - 100% Cotone

098.2672/S

T-shirt blue woman - 100% Cotton
T-shirt blu donna - 100% Cotone



FRONT



098.2664/S
098.2664/M
098.2664/L
098.2664/XL
098.2664/XXL

T-shirt man - 100% Cotton
T-shirt uomo - 100% Cotone

098.2665/S

T-shirt woman - 100% Cotton
T-shirt donna - 100% Cotone

BACK



098.2681/S
 098.2681/M
 098.2681/L
 098.2681/XL
 098.2681/XXL

Two-coloured jacket Evo man
Giacca bicolore Evo uomo

098.2686/S
 098.2686/M

Two-coloured jacket Evo woman
Giacca bicolore Evo donna

098.2680/S
 098.2680/M
 098.2680/L
 098.2680/XL
 098.2680/XXL
 098.2680/3XL

Two-coloured waistcoat Evo man
Gilet imbottito Evo bicolore uomo

098.2685/S
 098.2685/M

Two-coloured waistcoat Evo woman
Gilet imbottito Evo bicolore donna





098.2677/S
098.2677/M
098.2677/L
098.2677/XL
098.2677/XXL
 Polo EVO man - 100% Cotton
 Polo EVO uomo - 100% Cotone

098.2682/S
 Polo EVO woman - 100% Cotton
 Polo EVO donna - 100% Cotone



098.2678/S
098.2678/M
098.2678/L
098.2678/XL
098.2678/XXL
 Sweatshirt man - 100% Cotton
 Felpa EVO uomo - 100% Cotone

098.2683/S
 Sweatshirt woman - 100% Cotton
 Felpa EVO donna - 100% Cotone



098.2679/S
098.2679/M
098.2679/L
098.2679/XL
098.2679/XXL
 T-shirt blue man - 100% Cotton
 T-shirt blu uomo - 100% Cotone

098.2684/S
 T-shirt blue woman - 100% Cotton
 T-shirt blu donna - 100% Cotone

APPLICATIONS TABLE

CYLINDER KITS

MUFFLERS

TRANSMISSIONS

FUEL SYSTEMS

ENGINE SPARE PARTS

SETUP

BLUE LINE

MINIBIKES

HI-SPEED E-BIKE



098.2615/S
098.2615/M
098.2615/L
098.2615/XL
098.2615/XXL

Polo shirt "Evo" - man - 100% Pique Cotton
 Polo "Evo" - uomo - 100% Cotone piquet

098.2616/S

Polo shirt "Evo" - woman - 100% Pique Cotton
 Polo "Evo" - donna - 100% Cotone piquet

098.2617/S
098.2617/M
098.2617/L
098.2617/XL

Sweatshirt "Evo" - man - 80% Cotton 20% polyester
 Felpa "Evo" - uomo - 80% Cotone 20% Poliestere



098.2618/S

Sweatshirt "Evo" - woman - 80% Cotton 20% polyester
 Felpa "Evo" - donna - 80% Cotone 20% Poliestere



098.2614/S
098.2614/M

T-SHIRT "EVO" man
 100% Jersey cotton
 100% cotone Jersey

098.2654/XL 11-12 years
098.2654/XXL 13-14 years

Minibike junior T-SHIRT
 T-SHIRT bimbo minimoto
 100% Jersey cotton
 100% cotone Jersey



NEW!



098.2687

Loopscarf
Bandana multiuso



097.0250

E-P3+ water bottle 0,5 L
Borraccia E-P3+ 0,5 L



098.2613

Umbrella - Ombrello

APPLICATIONS TABLE

CYLINDER KITS

MUFFLERS

TRANSMISSIONS

FUEL SYSTEMS

ENGINE SPARE PARTS

SETUP

BLUE LINE

MINIBIKES

HI-SPEED E-BIKE



Available as tailor made solutions on request.
Ordinabile anche su misura.

RECORD LEATHER SUIT

Leather suit in scooter pilot version designed and built on Polini characteristics.

Main features:

- Bovine leather 1.2 / 1.3 mm thick, tanned in Italy.
- Available in summer perforated version on request.
- Perforated inner lining, with antibacterial and antiseptic "Sanitized" treatment
- No horizontal seams in the front to maintain excellent skin elasticity.
- Triple twisted synthetic thread with very high resistance to abrasion and tension.
- All pieces are sewn twice, flat and inside.
- Aramid / Kevlar stretch fabric inserts on inner arms, inner thighs and crotch, Lycra stretch fabric reinforced on calf.
- Leather bellows on knees, back and shoulders and lower back for better movement in competition.
- Flattened spiral hinges with very high tear and abrasion resistance.
- Removable internal protectors (certified EN 1621-1: 2012) on shoulders, elbows, hips, knees and shin
- External protections on shoulders in resin-coated PVC.
- Double layer of leather in the most exposed points.
- Replaceable knee sliders.

TUTA IN PELLE RECORD

Tuta in pelle in versione pilota scooter studiata e realizzata su caratteristiche Polini.

Caratteristiche principali:

- Pelle bovina con spessore mm.1,2/1,3 conciata in Italia.
- A richiesta in versione forata estiva.
- Fodera interna traforata, con trattamento "Sanitized" antibatterico e antisettico.
- Nessuna cucitura orizzontale nella parte anteriore per mantenere un'eccellente elasticità della pelle.
- Filo sintetico triplo ritorto ad altissima resistenza all'abrasione e alle tensioni.
- Tutti i pezzi sono cuciti due volte, in modalità piatta e interni.
- Inserti in tessuto elasticizzato Aramidico/Kevlar su interno braccia, interno coscia e inguine, tessuto elasticizzato in Lycra rinforzata su polpaccio.
- Soffietti in pelle su ginocchia, schiena e spalle e basso schiena per un migliore movimento in competizione.
- Cerniere tipo spirale schiacciata ad altissima resistenza allo strappo e all'abrasione.
- Protezioni interne rimovibili (certificate EN 1621-1:2012) su spalle, gomiti, fianchi, ginocchia e tibia.
- Protezioni esterne su spalle in PVC resinato.
- Doppio strato di pelle nei punti più esposti.
- Slider ginocchio sostituibili.

SIZE - TAGLIA	44	46	48	50	52	54	56	58	60	62
CODE	098.2653/44	098.2653/46	098.2653/48	098.2653/50	098.2653/52	098.2653/54	098.2653/56	098.2653/58	098.2653/60	098.2653/62



POLINI SCOOTER TEAM STICKER



225.030 DX+SX

Black border Stickers
Adesivi con contorno nero



225.020 10 pz.-10 pcs.

Stickers set



097.0034 cm. 12x4
097.0033 cm. 16x6
097.0191 cm. 100x34

Polini Sticker
Adesivo Polini

225.021 cm. 23x8 BLUE border - contorno BLU
225.022 cm. 23x8 WHITE border - contorno BIANCO
225.023 cm. 34x11 BLUE border - contorno BLU

no. 2 Faring stickers
n° 2 Adesivi prespaziati



097.0030 cm. 70x22

Faring stickers
Adesivo prespaziati



011.5868 cm. 7 WHITE border - contorno BIANCO
011.6909 cm. 7 BLUE border - contorno BLU

Pair of stickers Polini
Coppia adesivi Polini

APPLICATIONS TABLE

CYLINDER KITS

MUFFLERS

TRANSMISSIONS

FUEL SYSTEMS

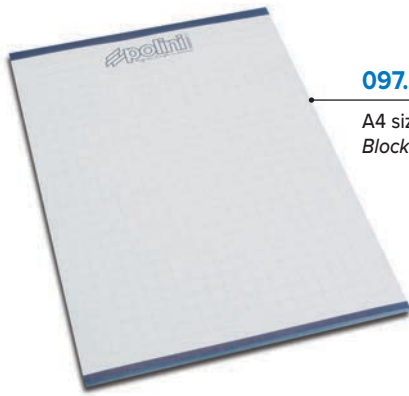
ENGINE SPARE PARTS

SETUP

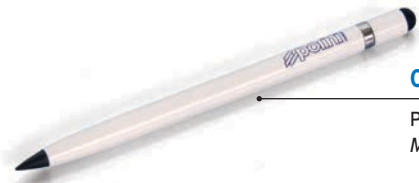
BLUE LINE

MINIBIKES

HI-SPEED E-BIKE

**097.0094**A4 size block notes
Block notes formato A4

097.0234 cm. 150x70 TNT
 097.0011 cm. 190x70 PVC
 097.0009 cm. 260x100 PVC
 097.0013 cm. 300x80 TNT

Banner
Striscione**097.0259**Pen
Penna**097.2516**Perpetual pencil
Matita perpetua**097.0202**Plexiglass support
Supporto in plexiglass**097.0214 cm. 270**Flying banner
Bandiera a goccia**097.0209 cm. 30x50**

Shopper

**097.0207**Pen holder
Portapenna


097.0226

Led sign
 Insegna luminosa a led
 cm. 55 x 28



ECO CARPET TAPPETO ECOLOGICO

098.2659 cm. 200x100

A carpet that protects the ground and the environment too, totally ecological. It keeps the surface clean and intact.
Un tappeto che protegge il terreno e anche l'ambiente, totalmente ecologico. Mantiene la superficie pulita e intatta.

TECHNICAL FEATURES

- Composition: PVC under & NYLON above
- Reverse/back: standard black vinyl
- Pile composition: 100% PA bcf
- Pile weight: +/- 300 gr/sq
- Total weight: +/- 2,500 gr/sq
- Pile height: +/- 3 mm
- Total height: clearance +/- 5 mm
- Finishes: black vinyl border around (+ / -2, 5 cm), straight angle
- Washing: 30° C washable, no dry cleaning

BENEFITS

- Highly absorbent (water, oil, etc. ...) more than 3 L/sq
- High dust control
- Highly resistant to glass and slippage
- Highly fire resistant
- Easy to store

These ecological carpets comply with the FIM (Italian Motorcycle federation) and approved by TÜV (Technical Inspection Association).

CARATTERISTICHE TECNICHE

- *Composizione tappetino: PVC sotto & NYLON sopra*
- *Rovescio/retro : vinile nero standard*
- *Composizione pile: 100% PA bcf*
- *Peso pile : + 300 gr/m2*
- *Peso totale: + 2.500 gr/m2*
- *Altezza pile: + 3mm*
- *Altezza totale: + 5mm*
- *Finiture: bordo intorno vinile nero (+ 2,5cm), angolo dritto*
- *Lavaggio: lavabile 30°C , no lavaggio a secco*

BENEFICI

- *altamente assorbente (acqua, olio, ecc...) più di 3L/m2*
- *alto controllo su polveri*
- *altamente resistente al vetro e scivolamento*
- *altamente resistente al fuoco*
- *facile da conservare*

Questi tappeti ecologici sono CONFORMI alla FIM (Federazione motociclistica italiana) e approvati dalla TUV (associaz. controllo tecnico).


098.2676 180x65 cm

Eco Carpet

Tappeto ecologico

A carpet that protects the ground and the environment too.. It keeps the surface clean and intact.

Un tappeto che protegge il terreno e anche l'ambiente. Mantiene la superficie pulita e intatta.



097.0197 m. 6x3

Polini Racing Tent
Tenda Polini Racing



097.0196 m. 3x3

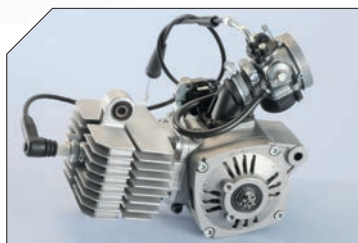
Polini Racing Tent
Tenda Polini Racing



MINIBIKES



AIR - HP 4,2



Wheels 5"

143.000.024

Wheels 5"

143.000.026

Wheels 5"

143.000.029

Wheels 6,5"

143.000.250

Wheels 6,5"

143.000.251

Wheels 6,5"

143.000.252

NEW!

SHEDA TECNICA - TECHNICAL LIST

Polini Engine	<i>Motore Polini</i>	Two stroke monocylinder with aluminium cylinder		<i>Monocilindrico 2 T - Cilindro in alluminio</i>	
Bore for stroke	<i>Alesaggio per corsa</i>	36 x 39		36 x 39	
Displacement	<i>Cilindrata</i>	39,7		39,7	
Compression ratio	<i>Rapporto compressione</i>	16,2:1		16,2:1	
Carburator	<i>Carburatore</i>	SHA 14-14		SHA 14-14	
Ignition	<i>Accensione</i>	Electronic with inductive discharge		<i>Elettronica a scarica induttiva</i>	
Fuel type	<i>Alimentazione</i>	Lead-free petrol with 2% synthetic oil		<i>Benzina verde con olio sintetico al 2%</i>	
Intake	<i>Aspirazione</i>	With reed valve in the crankcase		<i>Con valvola lamellare nel carter</i>	
Starting	<i>Avviamento</i>	Pull start with self winding cable		<i>A strappo con fune autoavvolgente</i>	
Clutch	<i>Frizione</i>	Dry with centrifuge counter weighs		<i>A secco con masse centrifughe</i>	
Frame	<i>Telaio</i>	Reinforced die cast light alloy		<i>Pressofuso in lega leggera a doppia trave diagonale</i>	
Front disc brake	<i>Freno ant. a disco</i>	Ø 122 mm.		Ø 122 mm.	
Rear disc brake	<i>Freno post. a disco</i>	Ø 122 mm.		Ø 122 mm.	
Front tyre	<i>Pneumatico anteriore</i>	90/80-5	90/65-6,5	90/80-5	90/65-6,5
Rear tyre	<i>Pneumatico posteriore</i>	90/80-5	110/50-6,5	90/80-5	110/50-6,5
Tank	<i>Serbatoio</i>	1,8 Litres		1,8 Litri	
Weight	<i>Peso</i>	18 Kg.		18 Kg.	
Lenght	<i>Lunghezza</i>	945 mm.		945 mm.	
Fairing width	<i>Larghezza carena</i>	240 mm.		240 mm.	
Seat height	<i>Altezza sella</i>	385 mm.		385 mm.	

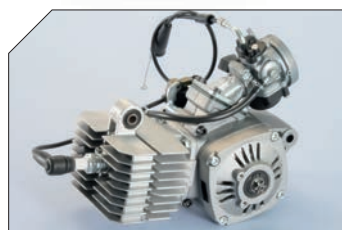
AIR - HP 6,2



● **Wheels 6,5"**
143.000.260

○ **Wheels 6,5"**
143.000.261

NEW! ● **Wheels 6,5"**
143.000.262



SCHEDA TECNICA - TECHNICAL LIST

Polini Engine	<i>Motore Polini</i>	2 str. monocylinder with aluminium cylinder	<i>Monocilindrico 2 T - Cilindro in alluminio</i>
Bore for stroke	<i>Alesaggio per corsa</i>	36 x 39	36 x 39
Displacement	<i>Cilindrata</i>	39,7	39,7
Compression ratio	<i>Rapporto compressione</i>	16,2:1	16,2:1
Carburetor	<i>Carburatore</i>	SHA 14-14	SHA 14-14
Ignition	<i>Accensione</i>	Electronic with inductive discharge	<i>Elettronica a scarica induttiva</i>
Fuel type	<i>Alimentazione</i>	Lead-free petrol with 2% synthetic oil	<i>Benzina verde con olio sintetico al 2%</i>
Intake	<i>Aspirazione</i>	With reed valve in the crankcase	<i>Con valvola lamellare nel carter</i>
Starting	<i>Avviamento</i>	Pull start with self winding cable	<i>A strappo con fune autoavvolgente</i>
Clutch	<i>Frizione</i>	Dry with centrifuge counter weighs	<i>A secco con masse centrifughe</i>
Frame	<i>Telaio</i>	Reinforced die cast light alloy	<i>Pressofuso in lega leggera a doppia trave diagonale</i>
Front disc brake	<i>Freno ant. a disco</i>	Ø 122 mm.	Ø 122 mm.
Rear disc brake	<i>Freno post. a disco</i>	Ø 122 mm.	Ø 122 mm.
Front tyre	<i>Pneumatico anteriore</i>	90/65-6,5	90/65-6,5
Rear tyre	<i>Pneumatico posteriore</i>	110/50-6,5	110/50-6,5
Tank	<i>Serbatoio</i>	1,8 Litres	1,8 Litri
Weight	<i>Peso</i>	18 Kg.	18 Kg.
Lenght	<i>Lunghezza</i>	945 mm.	945 mm.
Fairing width	<i>Larghezza carena</i>	240 mm.	240 mm.
Seat height	<i>Altezza sella</i>	385 mm.	385 mm.

APPLICATIONS TABLE

CYLINDER KITS

MUFFLERS

TRANSMISSIONS

FUEL SYSTEMS

ENGINE SPARE PARTS

SETUP

BLUE LINE

MINIBIKES

HI-SPEED E-BIKE



143.002.002 Air HP 6,2

- 2 STROKE - ALUMINIUM CYLINDER - 5 TRANSFERS
- DISPLACEMENT 40 CC
- HP 6,2
- CARBURETOR Ø14
- SINGLE SPEED

- *2T - CILINDRO IN ALLUMINIO 5 TRAVASI*
- *CILINDRATA 40 CC*
- *HP 6,2*
- *CARBURATORE Ø14*
- *MONOMARCIA*

143.002.003 H₂O 6,2 HP

- 2 STROKE - ALUMINIUM CYLINDER - 3 TRANSFERS
- DISPLACEMENT 40 CC
- HP 6,2
- CARBURETOR Ø14
- SINGLE SPEED

- *2T - CILINDRO IN ALLUMINIO 3 TRAVASI*
- *CILINDRATA 40 CC*
- *HP 6,2*
- *CARBURATORE Ø14*
- *MONOMARCIA*



143.002.004 Air HP 4,2

- 2 STROKE - ALUMINIUM CYLINDER - 5 TRANSFERS
- DISPLACEMENT 40 CC
- HP 4,2
- CARBURETOR Ø14
- SINGLE SPEED

- *2T - CILINDRO IN ALLUMINIO 5 TRAVASI*
- *CILINDRATA 40 CC*
- *HP 4,2*
- *CARBURATORE Ø14*
- *MONOMARCIA*

143.002.014 H₂O 10 HP

- 2 STROKE - ALUMINIUM CYLINDER - 5 TRANSFERS
- DISPLACEMENT 40 CC
- HP 10
- WITHOUT CARBURETOR
- SINGLE SPEED

- *2T - CILINDRO IN ALLUMINIO 5 TRAVASI*
- *CILINDRATA 40 CC*
- *HP 10*
- *CARBURATORE NON FORNITO*
- *MONOMARCIA*

HI-SPEED E-BIKE



POLINI HI-SPEED FOR E-BIKE MOTORS

POLINI HI-SPEED PER MOTORI E-BIKE

Polini Hi-Speed is an electronic device studied for the E-bike motors with the aim to increase the pedal assist mode. For more details and features of every single model, please visit the E-BIKE area of our web site.



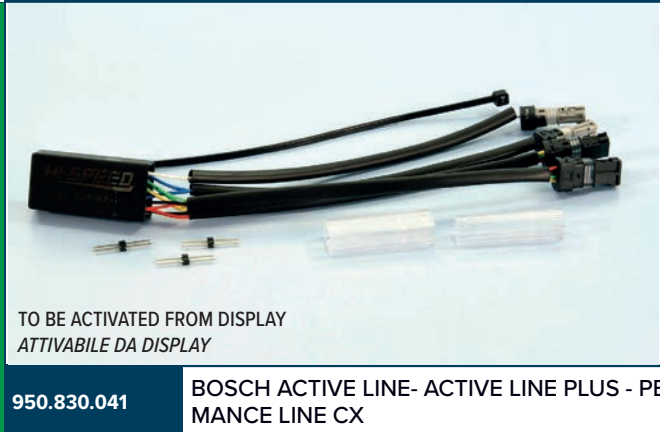

POLINI Hi-Speed è un dispositivo elettronico studiato per i motori e-bike al fine di aumentare l'assistenza attiva. Per maggiori dettagli e caratteristiche di ogni modello consultare il nostro sito nella sezione E-BIKE

POLINI MOTOR	HI-SPEED	
	 <p data-bbox="507 898 820 920">950.830.038 POLINI E-P3</p>	
	 <p data-bbox="507 1368 948 1391">950.830.047 POLINI E-P3+ / E-P3+ EVO</p>	



BAFANG MOTOR			APPLICATIONS TABLE
			CYLINDER KITS
	950.830.050	BAFANG M500	MUFFLERS

BOSCH MOTOR			TRANSMISSIONS
	 TO BE ACTIVATED FROM MAGNETO ATTIVABILE DA MAGNETE		FUEL SYSTEMS
	950.830.031	BOSCH ACTIVE LINE- ACTIVE LINE PLUS - PERFORMANCE LINE - PERFORMANCE LINE CX	

BOSCH MOTOR	HI-SPEED 2		ENGINE SPARE PARTS
	 TO BE ACTIVATED FROM DISPLAY ATTIVABILE DA DISPLAY		SETUP
	950.830.041	BOSCH ACTIVE LINE- ACTIVE LINE PLUS - PERFORMANCE LINE - PERFORMANCE LINE CX	

BOSCH MOTOR			BLUE LINE
	 TO BE ACTIVATED FROM MAGNETO ATTIVABILE DA MAGNETE		MINIBIKES
	950.830.048	BOSCH ACTIVE LINE- ACTIVE LINE PLUS - PERFORMANCE LINE - PERFORMANCE LINE CX	HI-SPEED E-BIKE

BOSCH MOTOR		🔍
	<p data-bbox="512 203 655 226">NO RIM MAGNET</p>  <p data-bbox="512 506 1002 555">ALWAYS ACTIVE - TO BE CONFIGURATED WITH THE MAGNET SEMPRE ATTIVO - CONFIGURABILE CON IL MAGNETE</p> <p data-bbox="507 568 632 591">950.830.049</p> <p data-bbox="687 568 954 591">BOSCH SMART SYSTEM</p>	

BROSE MOTOR		🔍
	 <p data-bbox="507 1084 632 1106">950.830.034</p> <p data-bbox="692 1084 1114 1106">BROSE all models / CONTINENTAL 36V</p>	

BROSE MOTOR	HI-SPEED 2	🔍
	 <p data-bbox="517 1491 794 1541">TO BE ACTIVATED FROM DISPLAY ATTIVABILE DA DISPLAY</p> <p data-bbox="507 1554 632 1576">950.830.051</p> <p data-bbox="687 1554 852 1576">BROSE - FANTIC</p>	



<p>FAZUA MOTOR</p>			<p>APPLICATIONS TABLE</p>
	 <p>950.830.040 FAZUA EVATION</p>		

<p>FAZUA MOTOR</p>			<p>MUFFLERS</p>
	 <p>950.830.054 FAZUA RIDE 60</p>		

<p>MAHLE MOTOR</p>			<p>FUEL SYSTEMS</p>
	 <p>950.830.043 MAHLE-SPECIALIZED SL1.1 (TURBO CREO-LEVO SL)</p>		

<p>OLI MOTOR</p>			<p>BLUE LINE</p>
	 <p>950.830.042 OLI MOVE PLUS/SPORT</p>		

OLI MOTOR

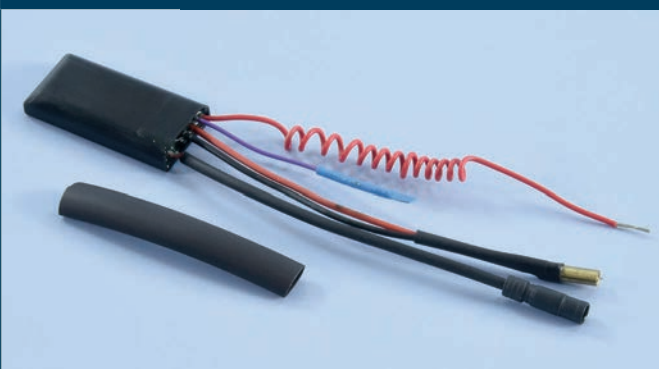


950.830.057

OLI EDGE-BH



SHIMANO MOTOR

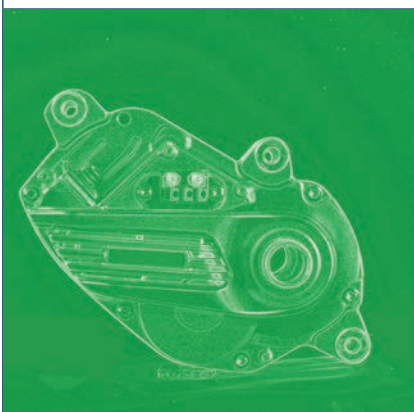


950.830.035

SHIMANO STEPS E6100/E7000/E8000



SHIMANO MOTOR



950.830.046

SHIMANO EP8 (only for models before 2023 - *solo per modelli prima del 2023*)

IMPORTANT:
This product is **only** compatible with the EP8 motor, not EP801.

IMPORTANTE:
Questo prodotto è compatibile **solamente** con il motore EP8, non EP801.

SPECIALIZED - MAHLE - BROSE MOTOR

HI-SPEED 2



950.830.052

SPECIALIZED WITH BROSE MOTOR
SPECIALIZED SL WITH MAHLE MOTOR

<p>TQ MOTOR</p>			<p>APPLICATIONS TABLE</p> <p>CYLINDER KITS</p> <p>MUFFLERS</p>
			
<p>950.830.058 TQ 50</p>			

<p>YAMAHA MOTOR</p>			<p>TRANSMISSIONS</p> <p>FUEL SYSTEMS</p>
			
<p>950.830.039 YAMAHA PW-PWX-X2-SYNC DRIVE PRO</p>			

<p>YAMAHA MOTOR FOR GIANT</p>			<p>ENGINE SPARE PARTS</p> <p>SETUP</p>
			
<p>950.830.053 GIANT-YAMAHA PW-X3</p>			

<p>YAMAHA MOTOR</p>			<p>BLUE LINE</p> <p>MINIBIKES</p>
			
<p>950.830.055 YAMAHA PW SERIES ST</p>			

YAMAHA MOTOR



950.830.056

YAMAHA PW-X3 MORO



SPARE PARTS



950.870.001

MAGNET CALAMITA





CAT. E2 - MANOLO MORETTINI
CAT. E1J - MATTEO PAGANONI
CAT. E1 - QUIM FARGAS

FIM E-BIKE ENDURO WORLD CHAMPIONS



MANOLO MORETTINI

ILA NEUTRO



SERIE YT
F12 POLINI



SERIE YT
ZIP POLINI

TUTORIAL CON JACK THE RIZZER

TUTORIAL

CP CARBURATOR

polini motori®
trasforma il meglio in massimo



SIW993



AM6 POLINI



BICILINDRICO



F12



VESPA 50



	A	B	C	D
PANTONE	100% BLACK	300	299	305
4 COLORS CMYK - 4 COLORI CMYK	100% BLACK	100% CYAN + 45% MAGENTA	87% CYAN + 18% MAGENTA	56% CYAN + 6% YELLOW
2 COLORS - 2 COLORI	100% BLACK	100% CYAN + 30% BLACK	100% CYAN	50% CYAN
BLACK and WHITE - BIANCO e NERO	100% BLACK	40% BLACK	20% BLACK	10% BLACK
RAL	5013	5017	5015	-
EMBROIDERY (ref: Madeira catalogue) RICAMO (rif: catalogo Madeira)	BLACK	1134	1176	1132





It all started in the far away 1945.

Immediately after the post war period Italian people move mostly by bicycle. The founder, Battista Polini, coming back from the front, opens his own workshop and he specializes in the manufacture of bicycles. Soon the country recovers with pride, and on the thrust of the thriving industrial development, Italian inspiration and creativity soon give their results. One above all, the Vespa, an icon of design and at the same time symbol of rebirth.

Times change but philosophy doesn't change and the passion that animates the Polini family too: the continuous search for new solutions to ensure the engines better performance, with the maximum safety and reliability as possible. It is also thanks to this commitment that Polini has become a world leader in the design and in the production of special parts for scooters and Maxi scooters.

At the beginning of '90s Polini gives birth to a new project and begins producing a series of Minibikes, authentic miniature Grand Prix bikes, entirely "Made in Italy" and characterized by reliable technical solutions. Many MotoGP champions have made their "first steps" on the track riding these little MotoGP bikes. First and foremost, Valentino Rossi.

In 1997 Polini introduces a new line of Minicross with 2T engines which have accompanied from the beginning the career of many MXGP and MX2 champions.

From 2009 Polini production is enhanced with the Polini Thor brand, the most complete range of 2 stroke paramotors engines on the market, from 80cc to 250cc for the many demands of flight. A winning choice that has allowed the company to win many national and world Titles in the different specialties.

In September 2016 Polini Motori presents the new challenge: the innovative E-P3 electric motor for e-bikes. A new commitment dictated by a more sensitive attention to environmental issues and eco-friendly lifestyle trends. From that small workshop in 1945 Polini Motori has done a lot of way.

Present in more than 64 countries in the world, it keeps, now as then, its headquarters in Alzano Lombardo, Bergamo.

Tutto ha inizio nell'ormai lontano 1945.

Lo scenario dell'immediato dopoguerra vede un'Italia che si sposta prevalentemente in bicicletta. Il fondatore, Battista Polini, di rientro dal fronte, apre la sua piccola officina e si specializza proprio nella costruzione di biciclette. Ben presto il Paese si risollewa con orgoglio, e sulla spinta del fiorente sviluppo industriale, l'estro e la creatività italiana non tardano a dare i primi straordinari risultati. Uno su tutti, la Vespa, icona del design e nello stesso tempo simbolo della rinascita. I tempi cambiano ma non cambiano filosofia e passione che animano la famiglia Polini: la continua ricerca di nuove soluzioni per garantire ai motori performance sempre migliori, nella massima sicurezza e affidabilità possibili. E' anche grazie a questo impegno che Polini è diventata leader mondiale nella progettazione e produzione di parti speciali per scooter e maxiscooter. A partire dagli anni '90 Polini dà alla luce un nuovo progetto ed inizia la produzione di una serie di minibike, autentiche moto da Gran Premio in miniatura, interamente "Made in Italy" e caratterizzate da soluzioni tecniche affidabili e sicure. In sella a questi piccoli bolidi campionissimi della MotoGP hanno compiuto i loro "primi passi" in pista. In primis, Valentino Rossi. Nel 1997 Polini presenta una nuova linea di Minicross con motori 2T che hanno accompagnato fin dagli esordi la carriera di numerosi campioni della MXGP e MX2.

Dal 2009 la produzione Polini si arricchisce del brand Polini Thor, la più completa gamma sul mercato di paramotori due tempi da 80cc a 250cc destinati alle molteplici esigenze di volo. Una scelta vincente che ha permesso all'azienda di conquistare numerosi Titoli Nazionali e Mondiali nelle diverse specialità.

A settembre 2016 Polini Motori presenta la sua nuova sfida: l'innovativo motore elettrico E-P3 per bici E-Bike. Un nuovo impegno dettato da una più sensibile attenzione ai temi ambientali e alle ultime tendenze di uno stile di vita ecosostenibile.

Da quella piccola officina del '45 Polini Motori ne ha percorsa tanta di strada, e di pista. Presente in oltre 64 paesi del mondo, mantiene, oggi come allora, la propria sede ad Alzano Lombardo, in provincia di Bergamo.



REGISTERED TRADEMARK OF:
COPYRIGHT OF:
MARCHIO REGISTRATO DI:
PROPRIETÀ ARTISTICO LETTERARIA DI:



Polini Motori S.p.A.

Viale Piave, 30 - 24022 Alzano Lombardo (BG) - Italy - Tel. +39 035 2275111
www.polini.com - news@polini.com

Polini ricambi

Via Tito Legrenzi, 22 - 24124 Bergamo - Tel. +39 035 341477
Whatsapp +39 340 9327615 - commerciale@poliniricambi.it

www.polini.shop.com



All the rights reserved. No part of this catalogue may be reproduced or transmitted in any form or by any means, electronic or mechanical, including photocopying, recording or by any information storage or retrieval system without a writing permission from the POLINI MOTORI S.P.A. The manufacturer will be free to introduce all the changes he thinks right for the best characteristics and the performance of the products.

Tutti i diritti riservati. Nessuna parte di questo catalogo può essere riprodotta o utilizzata in alcuna forma o con qualsiasi mezzo elettronico o meccanico, compresa la fotocopiatura, la registrazione o qualsiasi altro sistema per archiviare o trattenere delle informazioni senza il permesso scritto da parte della POLINI MOTORI S.P.A.

Il produttore sarà libero di apportare le modifiche che riterrà più opportune per migliorare le caratteristiche e prestazioni dei prodotti.

Finished to print: October 2025 - Finito di stampare: Ottobre 2025

097.0263



8 054705 131196

