

MATIKGATE[®]

ΔUTOMΔTION



CATÁLOGO
PT ES



PORTAS RÁPIDAS / PUERTAS RÁPIDAS	7
PORTAS DE VIDRO / PUERTAS DE CRISTAL	23
BARREIRAS / BARRERAS	39
CONTROLO DE TRÁFEGO / CONTROL DE TRÁFICO	47
MOTORES DE ENROLAR / MOTORES ENROLLABLES	53
MOTORES DE ESTORES / MOTORES DE PERSIANAS	57
MOTORES DE JANELA / MOTORES DE VENTANA	63
MOTORES DE TETO / MOTORES DE TECHO	67
MOTORES DE VEIO / MOTORES DE EJE	75
MOTORES P. RÁPIDAS / MOTORES P. RÁPIDAS	89
MOTORES DE CORRER / MOTORES CORREDERA	93
MOTORES DE BATENTE / MOTORES DE BATIENTE	103
ELETRÓNICA E ACESSÓRIOS / ELECTRÓNICA Y ACCES.	115



ESPECIALISTAS EM AUTOMATISMOS BRUSHLESS

A **MATIKGATE** é pioneira em Portugal no fabrico de soluções de automatismos equipadas com motores BRUSHLESS. Contrariamente aos convencionais motores elétricos com comutador, este motor digital trifásico de campo magnético permanente dispensa o uso de escovas. Em vez do comutador do rotor giratório receber a carga elétrica das escovas de grafite que conduzem a mesma através do contacto direto com o rotor, as bobinas enroladas num núcleo estático criam um fluxo de corrente que movimenta o rotor. Assim os motores brushless eliminam o atrito criado a partir do contacto entre elementos e que podem representar uma perda de energia e potenciais perigos.

ESPECIALISTAS EN AUTOMATISMOS BRUSHLESS

MATIKGATE es pionera en Portugal en la fabricación de soluciones de automatismos equipadas con motores BRUSHLESS. La diferencia de los motores eléctricos convencionales con conmutador, este motor digital trifásico con campo magnético permanente no requiere el uso de escobillas. En lugar de que el conmutador del rotor giratorio reciba la carga eléctrica de las escobillas de grafite que la conducen a través del contacto directo con el rotor, las bobinas enrolladas en un núcleo estático crean un flujo de corriente que mueve el rotor. Así, los motores brushless eliminan la fricción creada por el contacto entre elementos, lo que puede representar una pérdida de energía y potenciales peligros.

PORQUÊ APOSTAR NOS MOTORES BRUSHLESS? ¿POR QUÉ APUESTAR POR LOS MOTORES BRUSHLESS?



SILÊNCIO
SILENCIO



SEGURANÇA
SEGURIDAD



MANUTENÇÃO REDUZIDA
MANTENIMIENTO REDUCIDO



EFICIÊNCIA ENERGÉTICA
EFICIENCIA ENERGETICA



USO INTENSIVO
USO INTENSIVO



FUNCIONAMENTO LINEAR
FUNCIONAMIENTO LINEAL



DIMENSÕES COMPACTAS
DIMENSIONES COMPACTAS



MELHOR RÁCIO PREÇO/POTÊNCIA
MEJOR RELACIÓN PRECIO/POTENCIA



Wi-Fi



MATIKGATE APP

A MATIKGATE SMARTCONNECT é uma aplicação móvel que acrescenta grande valor ao utilizador das soluções de automatismos. Controle todos os automatismos Wi-Fi de forma remota.

MATIKGATE SMARTCONNECT es una aplicación móvil que agrega gran valor al usuario de soluciones de automatización. Controla todas las automatizaciones Wi-Fi de forma remota.

COMO FUNCIONA?

A APP MATIKGATE deixa-o controlar todas as soluções de automatismos através de uma interface simples e intuitiva, sendo possível verificar o estado dos ambientes, ativar cenários e interagir com os espaços à distância simplesmente com esta aplicação.

La APP MATIKGATE permite controlar todas las soluciones de automatización a través de una interfaz sencilla e intuitiva, permitiendo consultar el estado de los ambientes, activar escenas e interactuar con los espacios de forma remota simplemente con esta aplicación.



CONTROLO POR VOZ
CONTROL DE VOZ



PRIVACIDADE E SEGURANÇA
PRIVACIDAD Y SEGURIDAD



LIGAÇÃO CLOUD
CONEXIÓN A LA NUBE



SISTEMA SIMPLES
SISTEMA SIMPLE



5 ANOS DE GARANTIA 5 AÑOS DE GARANTÍA

A garantia de equipamentos e bens é uma salvaguarda fundamental para os consumidores que adquirem produtos eletrônicos. Com a crescente importância que os automatismos detêm no quotidiano dos utilizadores, é essencial que estes funcionem corretamente e de acordo com o esperado, mas que se encontrem protegidos contra eventuais defeitos, não deixando o utilizador com expectativas defraudadas em caso de falha.

Face à natureza complexa dos automatismos, os bens e equipamentos vendidos pela **MATIKGATE** dispõem de garantia que cobre todos os defeitos de fabrico, dos diferentes componentes físicos, mas também a integridade do software e dos algoritmos, durante um prazo total de 5 anos, extrapolando o período mínimo exigido nos termos previstos na lei. Este, não é apenas um benefício para os consumidores, mas também representa um compromisso por parte da **MATIKGATE** em manter os altos padrões de qualidade e oferecer suporte pós-venda a longo prazo. Este período alongado da garantia, demonstra a confiança na durabilidade e na qualidade nos produtos **MATIKGATE**, mas também reconhece a necessidade de acompanhar a rápida evolução tecnológica e as expectativas dos consumidores. A política de garantia da **MATIKGATE**, ao garantir um maior período contra possíveis falhas ou defeitos, estimula a confiança dos clientes nos nossos produtos, mas também promove uma atitude pró-ativa no correto tratamento e manutenção dos equipamentos, pois no caso de incumprimento das instruções e advertências apresentadas pela **MATIKGATE** para a correta instalação, transporte, montagem e funcionamento dos equipamentos, os direitos do cliente poderão ser limitados e/ou cessados.

La garantía de equipos y bienes es una salvaguarda fundamental para los consumidores que adquieren productos electrónicos. Con la creciente importancia que tienen los sistemas de automatización en la vida diaria de los usuarios, es fundamental que funcionen correctamente y como se espera, pero que estén protegidos contra posibles defectos, no dejando al usuario con expectativas defraudadas en caso de fallo.

Dada la naturaleza compleja de la automatización, los bienes y equipos vendidos por **MATIKGATE** tienen una garantía que cubre todos los defectos de fabricación, los diferentes componentes físicos, pero también la integridad del software y los algoritmos, por un período total de 5 años, superando el período mínimo requerido bajo los términos previstos por la ley. Esto no es sólo un beneficio para los consumidores, sino que también representa un compromiso por parte de **MATIKGATE** de mantener altos estándares de calidad y ofrecer soporte postventa a largo plazo. Este período de garantía extendida demuestra confianza en la durabilidad y calidad de los productos **MATIKGATE**, pero también reconoce la necesidad de mantenerse al día con los rápidos desarrollos tecnológicos y las expectativas de los consumidores.

La política de garantía de **MATIKGATE**, al garantizar un mayor plazo ante posibles fallos o defectos, fomenta la confianza de los clientes en nuestros productos, pero también promueve una actitud proactiva en el correcto tratamiento y mantenimiento de los equipos, ya que en caso de incumplimiento de las instrucciones y advertencias presentadas por **MATIKGATE** para la correcta instalación, transporte, montaje y operación del equipo, los derechos del cliente podrán ser limitados y/o rescindidos.

SIMBOLOGIA SIMBOLOGÍA



BRUSHLESS MOTOR



HIGH SPEED MOTOR



USO INTENSIVO



MOTOR 230V



MOTOR 400V



MOTOR 24V



RESISTÊNCIA AO VENTO / RESISTENCIA AL VIENTO



SISTEMA AUTORREPARÁVEL / SISTEMA AUTOREPARABLE



SISTEMA ZIPPY / SISTEMA ZIPPY



EMISSOR COPIADOR / MANDO COPIADOR



PORTAS RÁPIDAS
PUERTAS RÁPIDAS



STEEL ZIP



opção motor
Inox ou Galvanizado



Porta de enrolar
Puerta enrollable

Perfil alumínio com vedante
Perfil aluminio con sellante

Descrição

As portas **STEEL ZIP** são de uso muito intensivo, ideais para vãos interiores e exteriores médios. Dotadas de servomotor **brushless** com central e variador de velocidade e de um sistema inovador de guia zip da cortina que garante o isolamento interior e exterior e lhe confere uma extrema resistência ao vento - **CLASSE 3**.

Características / Características

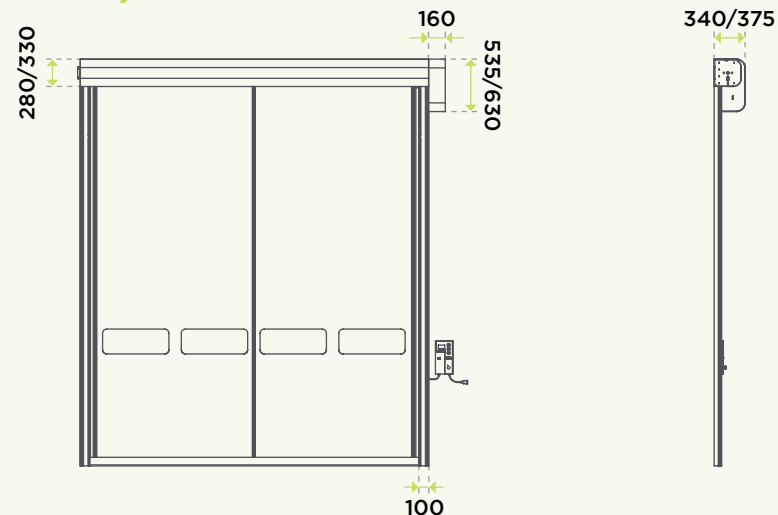
Dimensão / Dimensión (máx)	5.000 x 5.000mm (L x A)	5.000 x 5.000mm (An x A)
Alimentação / Alimentación	230V	230V
Estrutura / Estructura	Aço galvanizado.	Acero galvanizado.
Motor / Motor	Servo motor BRUSHLESS.	Servo motor BRUSHLESS.
Quadro elétrico / Cuadro eléctrico	Placa de controlo com variação de velocidade. Modo de funcionamento automático ou homem presente. IP55.	Cuadro de control con variación de velocidad. Modo de funcionamiento automático o hombre presente. IP55.
Segurança / Seguridad	Barreira de fotocélulas e pirilampo de sinalização.	Barrera de fotocélulas y destellante de señalización.
Temperatura / Temperatura	0°C +70°C	0°C +70°C
Velocidade de abertura / Velocidad de apertura	Até 1.2 m/s	Hasta 1.2 m/s
Velocidade de fecho / Velocidad de cierre	Até 1.0 m/s	Hasta 1.0 m/s
Resistência ao vento / Resistencia al viento	Classe 3 EN12424	Clase 3 EN12424
Lona / Lona	Poliéster AT 1100dtex 950gr/m ² ignífuga classe M2.	Poliéster AT 1100dtex 950gr/m ² ignífuga classe M2.

Descripción

Las puertas **STEEL ZIP** son de uso muy intensivo, ideales para huecos interiores y exteriores medios. Equipadas de servomotor **brushless** con central y variador de velocidad y de un sistema innovador de guía zip de la cortina que garantiza el aislamiento interior y exterior y le de una extrema resistencia al viento - **CLASE 3**.



Dimensões / Dimensiones



Porta standard / Puerta estándar

Ref.: 10STEELZIP

	1.50	2.00	2.50	3.00	3.50	4.00	4.50	5.00	
	5.00	4.297€	4.433€	4.564€	4.888€	5.028€	5.221€	5.416€	5.643€
	4.50	4.098€	4.232€	4.366€	4.681€	4.825€	5.017€	5.210€	5.440€
	4.00	3.919€	4.054€	4.189€	4.504€	4.643€	4.836€	5.032€	5.259€
	3.50	3.835€	3.967€	4.094€	4.398€	4.567€	4.771€	4.970€	5.195€
	3.00	3.752€	3.876€	4.002€	4.307€	4.505€	4.706€	4.904€	5.131€
	2.50	3.667€	3.789€	3.908€	4.254€	4.446€	4.640€	3.544€	5.068€
	2.00	3.584€	3.700€	3.857€	4.199€	4.386€	4.575€	4.843€	5.004€

Visores adicionais / Mirillas adicionales

Ref.: 10VSTD

	1.50	2.00	2.50	3.00	3.50	4.00	4.50	5.00	
	€	75€	102€	129€	156€	182€	209€	236€	263€

Visores médios / Mirillas médias

Ref.: 10VHV

	1.50	2.00	2.50	3.00	3.50	4.00	4.50	5.00	
	€	176€	229€	283€	337€	390€	444€	498€	962€

Visores grandes / Mirillas grandes

Ref.: 10VJV

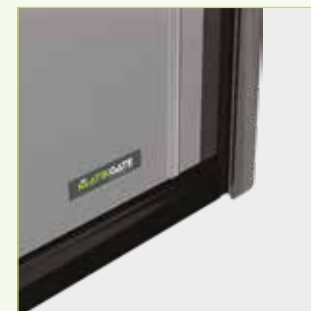
	1.50	2.00	2.50	3.00	3.50	4.00	4.50	5.00	
	5.00	994€	1.295€	1.595€	1.895€	2.196€	2.496€	2.797€	3.097€
	4.50	896€	1.166€	1.437€	1.706€	1.977€	2.248€	2.518€	2.789€
	4.00	797€	1.037€	1.277€	1.519€	1.759€	1.999€	2.239€	2.479€
	3.50	699€	908€	1.119€	1.329€	1.540€	1.751€	1.960€	2.170€
	3.00	600€	781€	960€	1.140€	1.321€	1.501€	1.682€	1.862€
	2.50	502€	652€	802€	952€	1.103€	1.253€	1.403€	1.553€
	2.00	402€	523€	643€	763€	884€	1.003€	1.124€	1.244€



STEEL RESET



opção motor
Inox ou Galvanizado



Sistema autorreparável
Sistema autorreparable

Porta de enrolar
Puerta enrollable

Descrição

As portas **STEEL RESET** são a solução ideal para vãos exteriores e interiores de média dimensão. Traçadas para ambientes com muito tráfego, o sistema auto reparável, permite após impacto acidental, o restabelecimento da lona. Dispõe de servomotor **brushless** que lhe garante um funcionamento linear e de alto desempenho.

Características / Características

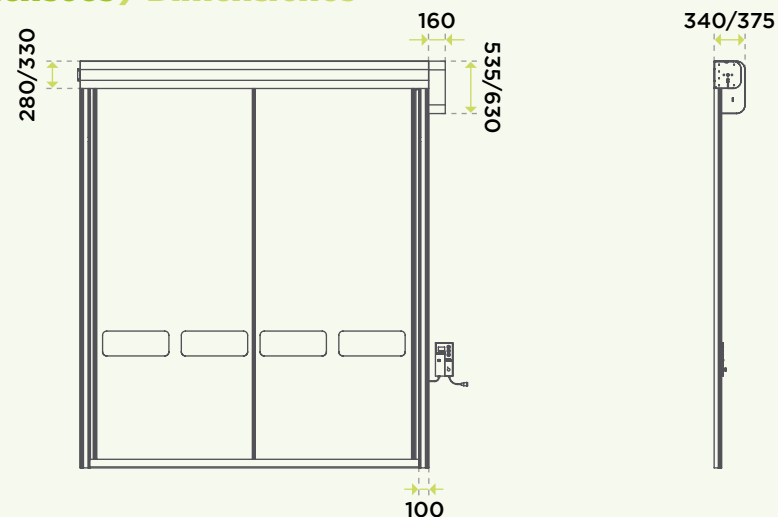
Dimensão / Dimensión (máx)	5.000 x 5.000mm (L x A)	5.000 x 5.000mm (An x A)
Alimentação / Alimentación	230V	230V
Estrutura / Estructura	Aço galvanizado.	Acero galvanizado.
Motor / Motor	Servo motor BRUSHLESS.	Servo motor BRUSHLESS.
Quadro elétrico / Cuadro eléctrico	Placa de controlo com variação de velocidade. Modo de funcionamento automático ou homem presente. IP55.	Cuadro de control con variación de velocidad. Modo de funcionamiento automático o hombre presente. IP55.
Segurança / Seguridad	Barreira de fotocélulas e pirilampo de sinalização.	Barrera de fotocélulas y destellante de señalización.
Temperatura / Temperatura	0°C +70°C	0°C +70°C
Velocidade de abertura / Velocidad de apertura	Até 1.2 m/s	Hasta 1.2 m/s
Velocidade de fecho / Velocidad de cierre	Até 1.0 m/s	Hasta 1.0 m/s
Resistência ao vento / Resistencia al viento	Classe 1 EN12424	Clase 1 EN12424
Lona / Lona	Poliéster AT 1100dtex 950gr/m ² ignífuga classe M2.	Poliéster AT 1100dtex 950gr/m ² ignífuga classe M2.

Descripción

Las puertas **STEEL RESET** son la solución ideal para huecos exteriores e interiores de tamaño medio. Diseñado para entornos con mucho tránsito, el sistema autorreparable permite restaurar la lona después de un impacto accidental. Dispone de un servomotor **brushless** que garantiza un funcionamiento lineal y de alto rendimiento.



Dimensões / Dimensiones



Porta standard / Puerta estándar

Ref.: 10STEELRESET

	1.50	2.00	2.50	3.00	3.50	4.00	4.50	5.00	
	5.00	4.794€	4.939€	5.084€	5.229€	5.374€	5.570€	5.776€	6.006€
	4.50	4.565€	4.710€	4.855€	5.000€	5.145€	5.340€	5.546€	5.776€
	4.00	4.358€	4.503€	4.648€	4.794€	4.938€	5.134€	5.340€	5.570€
	3.50	4.243€	4.384€	4.522€	4.663€	4.835€	5.041€	5.248€	5.477€
	3.00	4.128€	4.262€	4.399€	4.545€	4.746€	4.949€	5.154€	5.383€
	2.50	4.012€	4.142€	4.273€	4.463€	4.659€	4.856€	5.063€	5.292€
	2.00	3.897€	4.023€	4.191€	4.381€	4.572€	4.762€	4.969€	5.198€

Visores adicionais / Mirillas adicionales

Ref.: 10VSTD

	1.50	2.00	2.50	3.00	3.50	4.00	4.50	5.00	
	€	75€	102€	129€	156€	182€	209€	236€	263€

Visores médios / Mirillas médias

Ref.: 10VHV

	1.50	2.00	2.50	3.00	3.50	4.00	4.50	5.00	
	€	176€	229€	283€	337€	390€	444€	498€	962€

Visores grandes / Mirillas grandes

Ref.: 10VJV

	1.50	2.00	2.50	3.00	3.50	4.00	4.50	5.00	
	5.00	994€	1.295€	1.595€	1.895€	2.196€	2.496€	2.797€	3.097€
	4.50	896€	1.166€	1.437€	1.706€	1.977€	2.248€	2.518€	2.789€
	4.00	797€	1.037€	1.277€	1.519€	1.759€	1.999€	2.239€	2.479€
	3.50	699€	908€	1.119€	1.329€	1.540€	1.751€	1.960€	2.170€
	3.00	600€	781€	960€	1.140€	1.321€	1.501€	1.682€	1.862€
	2.50	502€	652€	802€	952€	1.103€	1.253€	1.403€	1.553€
	2.00	402€	523€	643€	763€	884€	1.003€	1.124€	1.244€



ALU ROLL



Porta de enrolar com reforços horizontais
Puerta enrollable con refuerzos horizontales



Perfil alumínio com vedante
Perfil aluminio con sellante

Descrição

Ideais para vãos exteriores médios, as portas **ALU ROLL** encontram-se dotadas de servomotor **brushless** que lhes garante um funcionamento veloz, mas linear, perfeito para um uso intensivo. Os reforços horizontais e os materiais utilizados, tal como a sua estrutura em alumínio lacado, fazem da **ALU ROLL** uma porta robusta.

Características / Características

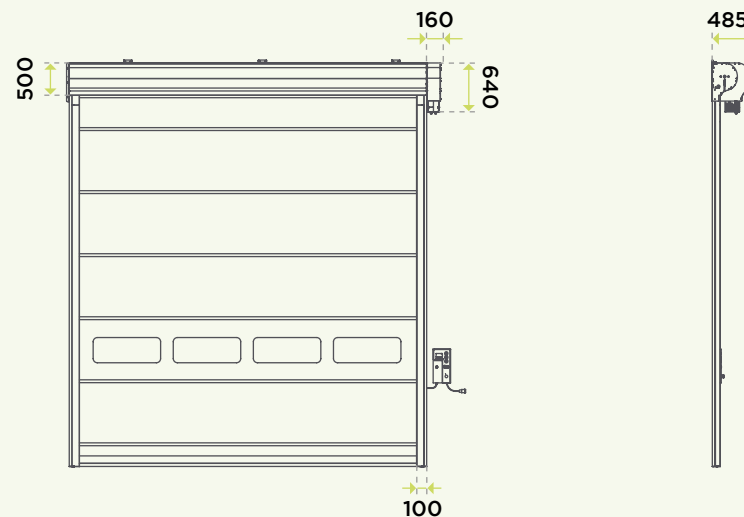
Dimensão / Dimensión (máx)	5.000 x 5.000mm (L x A)	5.000 x 5.000mm (An x A)
Alimentação / Alimentación	230V	230V
Estrutura / Estructura	Alumínio lacado a branco.	Alumínio lacado blanco.
Motor / Motor	Servo motor BRUSHLESS.	Servo motor BRUSHLESS.
Quadro elétrico / Cuadro eléctrico	Placa de controlo com variação de velocidade. Modo de funcionamento automático ou homem presente. IP55.	Cuadro de control con variación de velocidad. Modo de funcionamiento automático o hombre presente. IP55.
Segurança / Seguridad	Barreira de fotocélulas e pirilampo de sinalização.	Barrera de fotocélulas y destellante de señalización.
Temperatura / Temperatura	0°C +70°C	0°C +70°C
Velocidade de abertura / Velocidad de apertura	Até 0.8 m/s	Hasta 0.8 m/s
Velocidade de fecho / Velocidad de cierre	Até 0.8 m/s	Hasta 0.8 m/s
Resistência ao vento / Resistencia al viento	Classe 1 EN12424	Clase 1 EN12424
Lona / Lona	Poliéster AT 1100dtex 950gr/m ² ignífuga classe M2.	Poliéster AT 1100dtex 950gr/m ² ignífuga classe M2.

Descripción

Ideais para espacios exteriores de tamaño medio, las puertas **ALU ROLL** están equipadas con un servomotor **brushless** que garantiza un funcionamiento rápido pero lineal, perfecto para un uso intensivo. Los refuerzos horizontales y los materiales utilizados, como su estructura de aluminio lacado, hacen de **ALU ROLL** una puerta robusta.



Dimensões / Dimensiones



Porta standard / Puerta estándar

Ref.: 10ALUROL



	1.50	2.00	2.50	3.00	3.50	4.00	4.50	5.00
5.00	4.189€	4.400€	4.609€	4.992€	5.209€	5.426€	5.837€	6.062€
4.50	4.110€	4.314€	4.519€	4.892€	5.106€	5.318€	5.720€	5.940€
4.00	4.028€	4.230€	4.430€	4.794€	5.002€	5.210€	5.603€	5.818€
3.50	3.949€	4.144€	4.340€	4.696€	4.899€	5.102€	5.487€	5.696€
3.00	3.867€	4.059€	4.248€	4.599€	4.796€	4.993€	5.370€	5.574€
2.50	3.788€	3.973€	4.160€	4.345€	4.530€	4.717€	5.253€	5.452€
2.00	3.706€	3.889€	4.070€	4.250€	4.432€	4.612€	5.135€	5.330€

Visores adicionais / Mirillas adicionales

Ref.: 10VSTD



	1.50	2.00	2.50	3.00	3.50	4.00	4.50	5.00
€	75€	102€	129€	156€	182€	209€	236€	263€

Visor em faixa / Mirillas em tira

Ref.: 10VFAIXA



	1.50	2.00	2.50	3.00	3.50	4.00	4.50	5.00
€	176€	229€	283€	337€	390€	444€	498€	962€



ALU RESET



Porta de enrolar
Puerta enrollable



Sistema autorreparável
Sistema autorreparable

Descrição

As portas **ALU RESET** são de uso muito intensivo, ideais para vãos interiores e exteriores médios e ambientes com muito tráfego. Equipada com servomotor **brushless**, possui um alto desempenho, velocidade e robustez. O sistema autorreparável permite, após impacto acidental, o restabelecimento automático da lona colocando a porta em movimento.

Características / Características

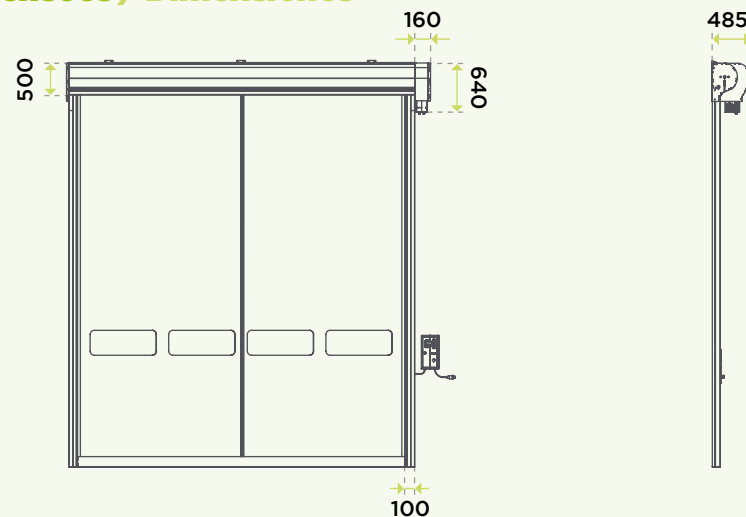
Dimensão / Dimensión (máx)	5.000 x 5.000mm (L x A)	5.000 x 5.000mm (An x A)
Alimentação / Alimentación	230V	230V
Estrutura / Estructura	Alumínio lacado a branco.	Alumínio lacado blanco.
Motor / Motor	Servo motor BRUSHLESS.	Servo motor BRUSHLESS.
Quadro elétrico / Cuadro eléctrico	Placa de controlo com variação de velocidade. Modo de funcionamento automático ou homem presente. IP55.	Cuadro de control con variación de velocidad. Modo de funcionamiento automático o hombre presente. IP55.
Segurança / Seguridad	Barreira de fotocélulas e pirilampo de sinalização.	Barrera de fotocélulas y destellante de señalización.
Temperatura / Temperatura	0°C +70°C	0°C +70°C
Velocidade de abertura / Velocidad de apertura	Até 1.2 m/s	Hasta 1.2 m/s
Velocidade de fecho / Velocidad de cierre	Até 1.0 m/s	Hasta 1.0 m/s
Resistência ao vento / Resistencia al viento	Classe 1 EN12424	Clase 1 EN12424
Lona / Lona	Poliéster AT 1100dtex 950gr/m ² ignífuga classe M2.	Poliéster AT 1100dtex 950gr/m ² ignífuga classe M2.

Descripción

Las puertas **ALU RESET** son de uso muy intensivo, ideales para huecos interiores y exteriores de tamaño medio y ambientes con mucho tráfico. Equipado con un servomotor **brushless**, presenta un alto rendimiento, velocidad y robustez. El sistema autorreparable permite, tras un impacto accidental, la restauración automática de la lona.



Dimensões / Dimensiones



Porta standard / Puerta estándar

Ref.: 10ALURESET



	1.50	2.00	2.50	3.00	3.50	4.00	4.50	5.00
5.00	5.198€	5.405€	5.614€	5.822€	6.030€	6.236€	6.660€	6.875€
4.50	5.039€	5.240€	5.444€	5.648€	5.849€	6.053€	6.465€	6.672€
4.00	4.879€	5.076€	5.273€	5.470€	5.669€	5.868€	6.267€	6.471€
3.50	4.719€	4.911€	5.104€	5.296€	5.489€	5.681€	6.069€	6.269€
3.00	4.560€	4.746€	4.934€	5.122€	5.310€	5.496€	5.873€	6.066€
2.50	4.400€	4.581€	4.765€	4.946€	5.128€	5.311€	5.676€	5.865€
2.00	4.240€	4.416€	4.595€	4.772€	4.949€	5.124€	5.480€	5.662€

Visores adicionais / Mirillas adicionales

Ref.: 10VSTD



	1.50	2.00	2.50	3.00	3.50	4.00	4.50	5.00
€	75€	102€	129€	156€	182€	209€	236€	263€

Visores médios / Mirillas médias

Ref.: 10VHV



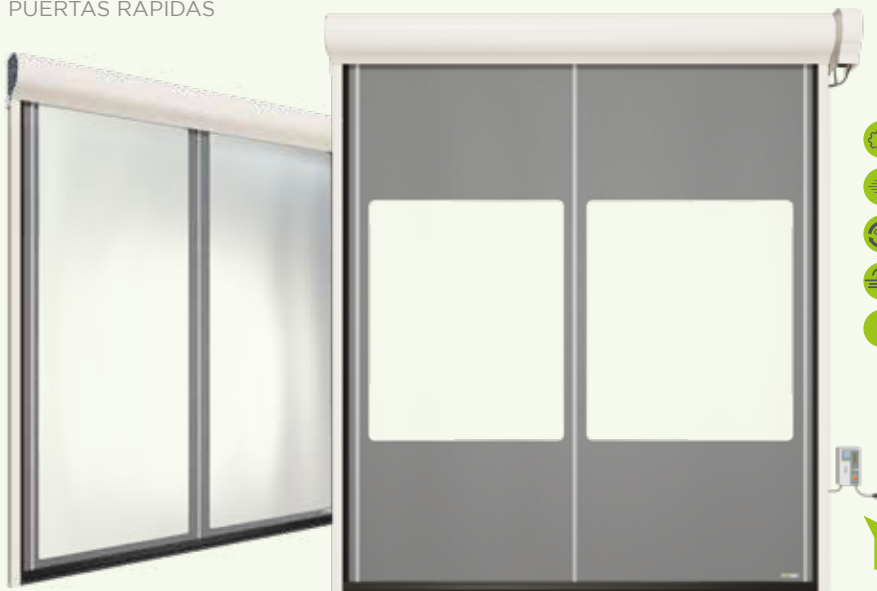
	1.50	2.00	2.50	3.00	3.50	4.00	4.50	5.00
€	176€	229€	283€	337€	390€	444€	498€	962€

Visores grandes / Mirillas grandes

Ref.: 10VJV



	1.50	2.00	2.50	3.00	3.50	4.00	4.50	5.00
5.00	994€	1.295€	1.595€	1.895€	2.196€	2.496€	2.797€	3.097€
4.50	896€	1.166€	1.437€	1.706€	1.977€	2.248€	2.518€	2.789€
4.00	797€	1.037€	1.277€	1.519€	1.759€	1.999€	2.239€	2.479€
3.50	699€	908€	1.119€	1.329€	1.540€	1.751€	1.960€	2.170€
3.00	600€	781€	960€	1.140€	1.321€	1.501€	1.682€	1.862€
2.50	502€	652€	802€	952€	1.103€	1.253€	1.403€	1.553€
2.00	402€	523€	643€	763€	884€	1.003€	1.124€	1.244€



ALU ZIP



Porta de enrolar
Puerta enrollable



Sistema ZIPPY
Sistema ZIPPY

Perfil alumínio com vedante
Perfil aluminio con sellado

Descrição

As portas **ALU ZIP** são para uso muito intensivo, ideais para vãos interiores e exteriores médios. Dotadas de um servomotor **brushless** e de um sistema inovador de guia zip da cortina que garante o isolamento interior e exterior e lhe confere uma extrema resistência ao vento - **CLASSE 4**.

Descripción

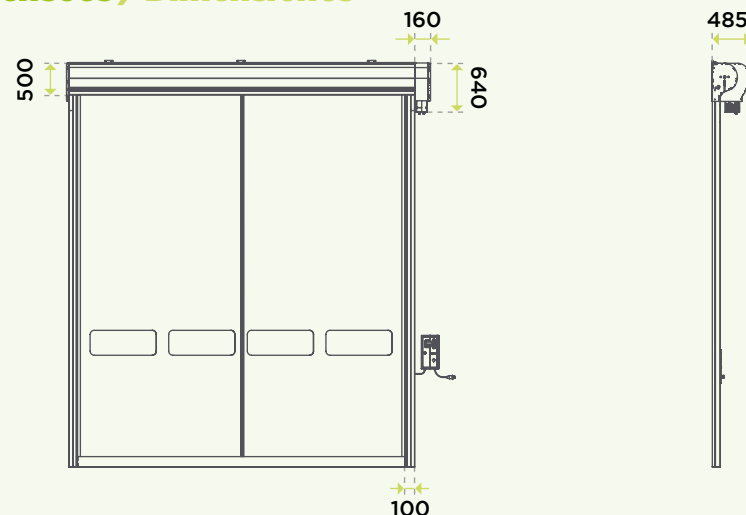
Las puertas **ALU ZIP** son de uso muy intensivo, ideales para aperturas medias interiores y exteriores. Equipado con un servomotor **brushless** y un innovador sistema de guía zip de cortina que garantiza aislamiento interno y externo y proporciona resistencia extrema al viento - **CLASE 4**.

Características / Características

Dimensão / Dimensión (máx)	5.000 x 5.000mm (L x A)	5.000 x 5.000mm (An x A)
Alimentação / Alimentación	230V	230V
Estrutura / Estructura	Alumínio lacado a branco.	Alumínio lacado blanco.
Motor / Motor	Servo motor BRUSHLESS.	Servo motor BRUSHLESS.
Quadro elétrico / Cuadro eléctrico	Placa de controlo com variação de velocidade. Modo de funcionamento automático ou homem presente. IP55.	Cuadro de control con variación de velocidad. Modo de funcionamiento automático o hombre presente. IP55.
Segurança / Seguridad	Barreira de fotocélulas e pirilampo de sinalização.	Barrera de fotocélulas y destellante de señalización.
Temperatura / Temperatura	0°C +70°C	0°C +70°C
Velocidade de abertura / Velocidad de apertura	Até 1.2 m/s	Hasta 1.2 m/s
Velocidade de fecho / Velocidad de cierre	Até 1.0 m/s	Hasta 1.0 m/s
Resistência ao vento / Resistencia al viento	Classe 4 EN12424	Clase 4 EN12424
Lona / Lona	Poliéster AT 1100dtex 950gr/m ² ignífuga classe M2.	Poliéster AT 1100dtex 950gr/m ² ignífuga classe M2.



Dimensões / Dimensiones



Porta standard / Puerta estándar

Ref.: 10ALUZIP



	1.50	2.00	2.50	3.00	3.50	4.00	4.50	5.00
5.00	4.623€	4.817€	5.010€	5.391€	5.593€	5.792€	6.202€	6.410€
4.50	4.497€	4.684€	4.875€	5.244€	5.441€	5.638€	6.034€	6.236€
4.00	4.368€	4.553€	4.738€	5.099€	5.289€	5.481€	5.868€	6.065€
3.50	4.242€	4.421€	4.601€	4.951€	5.138€	5.324€	5.700€	5.892€
3.00	4.116€	4.290€	4.464€	4.805€	4.986€	5.167€	5.534€	5.720€
2.50	3.988€	4.159€	4.329€	4.659€	4.835€	5.010€	5.367€	5.548€
2.00	3.862€	4.026€	4.191€	4.513€	4.683€	4.853€	5.200€	5.377€

Visores adicionais / Mirillas adicionales

Ref.: 10VSTD



	1.50	2.00	2.50	3.00	3.50	4.00	4.50	5.00
€	75€	102€	129€	156€	182€	209€	236€	263€

Visores médios / Mirillas médias

Ref.: 10VHV



	1.50	2.00	2.50	3.00	3.50	4.00	4.50	5.00
€	176€	229€	283€	337€	390€	444€	498€	962€

Visores grandes / Mirillas grandes

Ref.: 10VJV



	1.50	2.00	2.50	3.00	3.50	4.00	4.50	5.00
5.00	994€	1.295€	1.595€	1.895€	2.196€	2.496€	2.797€	3.097€
4.50	896€	1.166€	1.437€	1.706€	1.977€	2.248€	2.518€	2.789€
4.00	797€	1.037€	1.277€	1.519€	1.759€	1.999€	2.239€	2.479€
3.50	699€	908€	1.119€	1.329€	1.540€	1.751€	1.960€	2.170€
3.00	600€	781€	960€	1.140€	1.321€	1.501€	1.682€	1.862€
2.50	502€	652€	802€	952€	1.103€	1.253€	1.403€	1.553€
2.00	402€	523€	643€	763€	884€	1.003€	1.124€	1.244€



STEEL PACK



Porta de emparelhar com reforços horizontais
Puerta acoplada con refuerzos horizontales

Descrição

As portas **STEEL PACK** são de uso intensivo médio, ideais para vãos exteriores de grandes dimensões. A sua estrutura em aço galvanizado e os reforços horizontais conferem-lhe uma excelente resistência ao vento - **CLASSE 3**. Equipada com servomotor **brushless**, que lhe garante velocidade, segurança e eficiência.

Características / Características

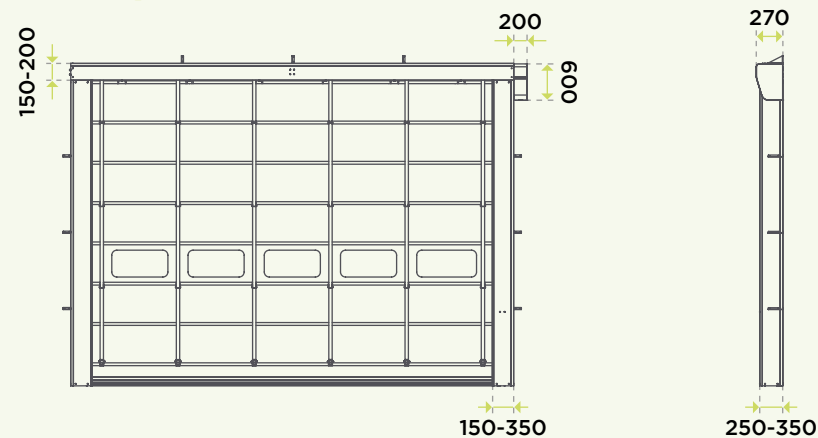
Dimensão / Dimensión (máx)	9.000 x 10.000mm (L x A)	9.000 x 10.000mm (An x A)
Alimentação / Alimentación	230V / 400V	230V / 400V
Estrutura / Estructura	Aço galvanizado.	Acero galvanizado.
Motor / Motor	Servo motor BRUSHLESS.	Servo motor BRUSHLESS.
Quadro elétrico / Cuadro eléctrico	Placa de controlo com variação de velocidade. Modo de funcionamento automático ou homem presente. IP55.	Cuadro de control con variación de velocidad. Modo de funcionamiento automático o hombre presente. IP55.
Segurança / Seguridad	Barreira de fotocélulas e pirilampo de sinalização.	Barrera de fotocélulas y destellante de señalización.
Temperatura / Temperatura	0°C +70°C	0°C +70°C
Velocidade de abertura / Velocidad de apertura	Até 1.0 m/s	Hasta 1.0 m/s
Velocidade de fecho / Velocidad de cierre	Até 0.8 m/s	Hasta 0.8 m/s
Resistência ao vento / Resistencia al viento	Classe 3 EN12424	Clase 3 EN12424
Lona / Lona	Poliéster AT 1100dtex 950gr/m ² ignífuga classe M2.	Poliéster AT 1100dtex 950gr/m ² ignífuga classe M2.

Descripción

Las puertas **STEEL PACK** son de uso intensivo medio, ideales para huecos exteriores de grandes dimensiones. Su estructura de acero galvanizado y refuerzos horizontales dan una excelente resistencia al viento - **CLASE 3**. Equipada con un servomotor **brushless**, que garantiza velocidad, seguridad y eficiencia.



Dimensões / Dimensiones



Porta standard / Puerta estándar

Ref.: 10STEELPACK

↑	3.00	3.50	4.00	4.50	5.00	5.50
10.00	10.709€	11.074€	11.629€	11.805€	12.655€	13.243€
9.00	9.676€	11.022€	10.553€	10.718€	11.530€	12.088€
8.00	9.215€	9.546€	10.050€	10.209€	10.981€	11.512€
7.50	8.776€	9.091€	9.571€	9.722€	10.457€	10.964€
7.00	8.357€	8.658€	9.117€	9.259€	9.959€	10.442€
6.50	7.783€	8.148€	8.563€	8.690€	9.193€	9.492€
6.00	7.206€	7.640€	8.009€	8.123€	8.426€	8.540€
5.50	6.972€	7.401€	7.740€	7.899€	8.216€	8.317€
5.00	6.734€	7.159€	7.472€	7.676€	8.009€	8.093€
4.50	6.258€	6.774€	6.989€	7.449€	7.797€	7.904€
4.00	5.780€	6.388€	6.506€	7.224€	7.586€	7.713€
3.50	5.556€	6.139€	6.348€	7.027€	7.347€	7.485€
3.00	5.334€	5.888€	6.192€	6.828€	7.106€	7.257€

↑	6.00	6.50	7.00	7.50	8.00	9.00
10.00	13.573€	15.164€	15.824€	16.272€	16.715€	18.556€
9.00	12.403€	13.918€	14.545€	14.972€	15.395€	17.149€
8.00	11.812€	13.255€	13.853€	14.260€	14.662€	16.332€
7.50	11.250€	12.625€	13.195€	13.581€	13.963€	15.556€
7.00	10.714€	12.022€	12.565€	12.933€	13.299€	14.814€
6.50	9.720€	11.032€	11.384€	12.007€	12.630€	14.056€
6.00	8.726€	10.042€	10.203€	11.083€	11.960€	13.295€
5.50	8.532€	9.636€	10.133€	10.561€	11.264€	12.545€
5.00	8.337€	9.231€	9.516€	10.042€	10.567€	11.798€
4.50	8.141€	8.867€	9.029€	9.660€	10.112€	11.333€
4.00	7.945€	8.505€	8.544€	9.278€	9.656€	10.869€
3.50	7.723€	8.086€	8.250€	8.721€	9.033€	10.151€
3.00	7.499€	7.668€	7.958€	8.164€	8.411€	9.435€



	STEEL ZIP	STEEL RESET	ALU ROLL	ALU RESET	ALU ZIP	STEEL PACK
Alimentação / Alimentación	230V	230V	230V	230V	230V	230/400V
Dimensões / Dimensiones	5m x 5m	5m x 5m	5m x 5m	5m x 5m	5m x 5m	9m x 12m
Motor / Motor	Servo Brushless	Servo Brushless	Servo Brushless	Servo Brushless	Servo Brushless	Servo Brushless
Velocidade de abertura / Velocidad de apertura	1.2 m/s	1.2 m/s	0.8 m/s	1.2 m/s	1.2 m/s	1.0 m/s
Velocidade de fecho / Velocidad de cierre	1.0 m/s	1.0 m/s	0.8 m/s	1.0 m/s	1.0 m/s	0.8 m/s
Estrutura em alumínio / Estructura en aluminio	○	○	⊙	⊙	⊙	○
Estrutura em aço galvanizado / Estructura en acero galvanizado	⊙	⊙	○	○	○	⊙
Barreira de fotocélulas embutidas / Barrera de fotocélulas incorporada	⊙	⊙	⊙	⊙	⊙	⊙
Temperatura / Temperatura	0°C +70°C	0°C +70°C	0°C +70°C	0°C +70°C	0°C +70°C	0°C +70°C
Lona / Lona	950gr/m ²	950gr/m ²	950gr/m ²	950gr/m ²	950gr/m ²	950gr/m ²
Resistência ao vento / Resistencia al viento	Classe 3	Classe 1	Classe 1	Classe 1	Classe 4	Classe 3
Reforços horizontais / Refuerzos horizontales	○	○	⊙	○	○	⊙
Porta de enrolar / Puerta enrollable	⊙	⊙	⊙	⊙	⊙	○
Porta de emparelhar / Puerta apilable	○	○	○	○	○	⊙
Sistema autorreparável / Sistema autoreparable	○	⊙	○	⊙	○	○

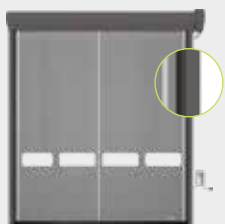
OPÇÕES / OPCIONES



Calhas em inox
Guías em inox

10KCINOXPR

+30%



Calhas lacadas
Guías lacadas

10KCLCPR

+15%



Motor frontal
Motor frontal

10KMF

480€



Sistema UPS
Sistema UPS

10KUPS

1.200€



Lona impressa
Lona impresa

10LIPR

+20%

● lacadas a qualquer cor RAL / lacadas en cualquier color RAL

LONA

Peso / Peso	950 gr/m2 EN ISO 22786.2	950 gr/m2 EN ISO 22786.2
Resistência ao fogo / Resistencia al fuego	Ignífuga classe M2 UNE 23723/90	Ignífuga classe M2 UNE 23723/90
Resistência à tração / Resistencia a la tracción	400 daN/5cm 380 daN/5cm UNE EN ISO 1421	400 daN/5cm 380 daN/5cm UNE EN ISO 1421
Resistência ao rasgo / Resistencia al desgarro	80 daN 50 daN EN ISO 13937.2	80 daN 50 daN EN ISO 13937.2
Resistência à temperatura / Resistencia a la temperatura	-30°C +70°C	-30°C +70°C
Resistência à luz / Resistencia a la luz	6-8	6-8
Aderência / Adhesión	10 daN/5cm	10 daN/5cm
Lona / Lona	Poliéster AT 1100 dtex	Poliéster AT 1100 dtex
Cobertura / Cobertura	PVC 2 faces	PVC 2 caras
Espessura / Espesor	0.80mm	0.80mm
Acabamento / Acabado	Lacado 2 faces	Lacado 2 caras

Cores Standard / Colores Estándar



COMPOSIÇÃO DO KIT



Servo motor FLASH
Servo motor FLASH



Quadro de manobras
Cuadro de maniobras



Barreira de fotocélulas
Barrera de fotocélulas



Botoneira exterior
Pulsador exterior



Pirilampo BLINK
Destellante BLINK



Accesórios / Accesorios



RADAR DE MOVIMENTO / RADAR DE MOVIMIENTO

Capaz de detetar e distinguir pessoas e veículos em movimento enviando esta informação ao mecanismo de abertura e fecho de porta. Ideal para portas de grandes dimensões, até 7 metros de altura.

Capaz de detectar y distinguir personas y vehículos en movimiento enviando esta información al mecanismo de apertura y cierre de puertas. Ideal para puertas de grandes dimensiones, hasta 7 metros de altura.

10RDUAL

320€/un



(Opcional)

RADAR DETEÇÃO DE PRESEÇA E MOVIMENTO RADAR DETECCIÓN DE PRESENCIA Y MOVIMIENTO

Emite ondas eletromagnéticas que detetam com precisão, movimentos e presença de pessoas e veículos, entre 3.5m a 6.5m, proporcionando uma automatização segura e eficaz em diversos ambientes.

Emite ondas electromagnéticas que detectan con precisión los movimientos y presencia de personas y vehículos, entre 3.5 y 6.5m, proporcionando una automatización segura y eficaz en diferentes entornos.

10RDUALPRO

458€/un

10TXDUAL

126€/un



BOTÃO COGUMELO / BOTÓN HONGO

Ideal para locais de alto tráfego, permite um acesso rápido às áreas reservadas de forma instantânea. Viabiliza solicitar a abertura acelerada das portas rápidas garantindo entradas e saídas ágeis.

Ideal para locales de alto trafego, permite un acceso rápido a áreas reservadas al instante. Permite solicitar la apertura acelerada de puertas rápidas, asegurando una rápida entrada y salida.

10BOTCOGUMELOPR

25€/un



INTERRUPTOR POR TIRANTE / INTERRUPTOR POR TIRANTE

O INTERRUPTOR POR TIRANTE é um mecanismo manual em forma de haste que permite a abertura da porta de forma ágil e sem paragens por parte do operador, garantindo a eficiência em ambientes industriais.

EL INTERRUPTOR DE CUERDA es un mecanismo manual en forma de asta que permite la apertura de la puerta de forma rápida y sin interrupciones por parte del operador, asegurando eficiencia en entornos industriales.

10INT-TIRANTE

146€/un

EXIT



PORTAS DE VIDRO
PUERTAS DE CRISTAL



GLASSYS 110



Descrição

A **GLASSYS 110** é uma porta de vidro deslizante para ambientes movimentados. O motor **brushless** 24V DC de engrenagem helicoidal dispõe de funcionamento estável, forte, silencioso e robusto, contribuindo para um excelente nível de segurança. Permite a instalação de uma folha com até 130Kg e 400-1300mm ou duas folhas de 110Kg e 400-1200 mm. Pode ser conectado com dispositivos diversos (trinco elétrico, sensores, entre outros), sendo possível configurar e ajustar os parâmetros gerais do equipamento e dos acessórios de forma simples e intuitiva.

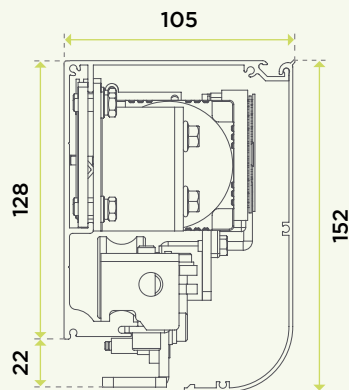
Características / Características

Modelo / Modelo	1 Folha/Hoja	2 Folhas/Hojas
Alimentação / Alimentación	230V 50Hz	
Motor / Motor	BRUSHLESS 24V	
Potência / Potencia	80W	
Largura das folhas / Ancho de las hojas	400 - 1300mm	400 - 1200mm
Velocidade de abertura / Velocidad de apertura	15 - 55cm/s (ajustável/ajustable)	
Velocidade de fecho / Velocidad de cierre	15 - 55cm/s (ajustável/ajustable)	
Fecho automático / Cierre automático	0 - 60 segundos (ajustável/ajustable)	
Abertura manual / Apertura manual	<40N	<50N
Peso das folhas / Peso de las hojas	130kg (máx)	2 x 110kg (máx)
Temperatura de funcionamento / Temperatura de funcionamiento	-10°C +70°C	-10°C +70°C

Descripción

La **GLASSYS 110** es una puerta corredera de cristal para ambientes concurridos. El motor de engranaje helicoidal **brushless** de 24V DC tiene un funcionamiento estable, fuerte, silencioso y robusto, lo que contribuye a un excelente nivel de seguridad. Permite la instalación de una hoja de hasta 130kg y 400-1300mm o dos hojas de 110kg y 400-1200mm. Se puede conectar a diferentes dispositivos (cerradura eléctrica, sensores, entre otros), permitiendo configurar y ajustar los parámetros generales de los equipos y accesorios de forma sencilla e intuitiva.

Dimensões / Dimensiones


 motor brushless
 motor brushless

 central
 central

 tensor para correia
 tensor para correia

 carrinhos
 carros

 correia
 correia

 baterias
 baterias

 pinça
 pinza

 patim
 patín

Composição do kit / Composición del kit

O kit **GLASSYS 110** é composto por 1 mecanismo em alumínio anodizado com 4200mm com pinças de 1100mm ou 5800mm com pinças de 1300mm, 1 seletor de manobras, 1 radar de movimento e 1 radar de movimento e presença.

El kit **GLASSYS 110** consta de 1 mecanismo de aluminio anodizado con 4200mm con pinzas de 1100mm o 5800mm con pinzas de 1300mm, 1 selector de maniobra, 1 radar de movimiento y 1 radar de movimiento y presencia.


 mecanismo em alumínio
 mecanismo en aluminio

 seletor de manobras
 selector de maniobras

 radar
 radar

 radar
 radar

REFERÊNCIA	TIPO	PREÇO/PRECIO	PALETE
09GLASSYS110-4.2	Kit 4200mm	1.426€/kit	24kits
09GLASSYS110-5.8	Kit 5800mm	1.610€/kit	24kits



opção trinco elétrico / opción cerradura eléctrica

09TRINCOGL110

120€/un



GLASSYS 155



Descrição

A porta de vidro deslizante automática **GLASSYS 155** dispõe de motor **brushless** 24V DC e foi concebida para um uso diário intenso e contínuo, sendo ideal para entradas de grandes superfícies. Com 100W de potência, pode movimentar uma folha com até 170Kg e 700-2500mm ou duas folhas com 155Kg e 600-1400mm cada. Pode ser conectado com equipamentos como sensor e fotocélulas, interruptor de chave, painel de funções, trinco elétrico, entre outros acessórios.

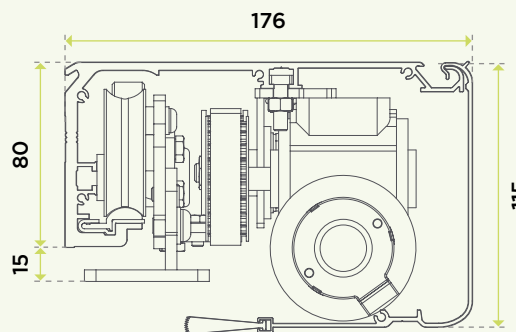
Descripción

La puerta automática corredera de cristal **GLASSYS 155** cuenta con un motor **brushless** 24V DC y fue diseñada para un uso diario intenso y continuo, siendo ideal para grandes accesos. Con 100 W de potencia, puede mover una hoja de hasta 170kg y 700-2500mm o dos hojas de 155kg y 600-1400mm cada una. Se puede conectar con equipos como sensores y fotocélulas, interruptores de llave, paneles de funciones, cerraduras eléctricas, entre otros accesorios.

Características / Características

Modelo / Modelo	1 Folha/Hoja	2 Folhas/Hojas
Alimentação / Alimentación	230V 50Hz	
Motor / Motor	BRUSHLESS 24V	
Potência / Potencia	100W	
Largura das folhas / Ancho de las hojas	700 - 2500mm	600 - 1400mm
Velocidade de abertura / Velocidad de apertura	20 - 60cm/s (ajustável/ajustable)	
Velocidade de fecho / Velocidad de cierre	20 - 60cm/s (ajustável/ajustable)	
Fecho automático / Cierre automático	0 - 60 segundos (ajustável/ajustable)	
Abertura manual / Apertura manual	<40N	<50N
Peso das folhas / Peso de las hojas	170kg (máx)	2 x 155kg (máx)
Temperatura de funcionamento / Temperatura de funcionamiento	-10°C +50°C	-10°C +50°C

Dimensões / Dimensiones


 motor brushless
 motor brushless

 central
 central

 tensor para correia
 tensor para correia

 carrinhos
 carros

 correia
 correia

 baterias
 baterias

 pinça
 pinza

 patim
 patin

Composição do kit / Composición del kit

O kit **GLASSYS 155** é composto por 1 mecanismo em alumínio anodizado com 4200mm com pinças de 1100mm ou 5800mm com pinças de 1300mm, 1 seletor de manobras, 1 radar de movimento e 1 radar de movimento e presença.

El kit **GLASSYS 155** consta de 1 mecanismo de aluminio anodizado con 4200mm con pinzas de 1100mm o 5800mm con pinzas de 1300mm, 1 selector de maniobra, 1 radar de movimiento y 1 radar de movimiento y presencia.


 mecanismo em alumínio
 mecanismo en aluminio

 seletor de manobras
 selector de maniobras

 radar
 radar

 radar
 radar

REFERÊNCIA	TIPO	PREÇO/PRECIO	PALETE
09GLASSYS155-4.2	Kit 4200mm	1.583€/kit	24kits
09GLASSYS155-5.8	Kit 5800mm	1.768€/kit	24kits


 opção trinco elétrico
 opción cerradura eléctrica
09TRINCOGL155
 145€/un

 botão push
 botón push
09PUSH-SF
 40€/un



GLASSYS TELESCÓPICA



Descrição

Projetada para espaços com vãos grandes e golas pequenas, a **GLASSYS TELESCÓPICA** é uma porta de vidro deslizante cujas folhas móveis abrem e se sobrepõem de forma suave e eficiente, ocupando uma área menor, otimizando o espaço disponível. Permite a colocação de duas folhas com 150Kg cada ou de quatro com 120Kg e com uma largura de 700 a 1500mm. O seu motor **brushless** 24V DC garante um funcionamento silencioso, seguro, rápido e linear, mesmo em uso intensivo. Permite a ligação de acessórios como eletrofechadura, bateria de emergência, radares, controlo de acessos, entre outros.

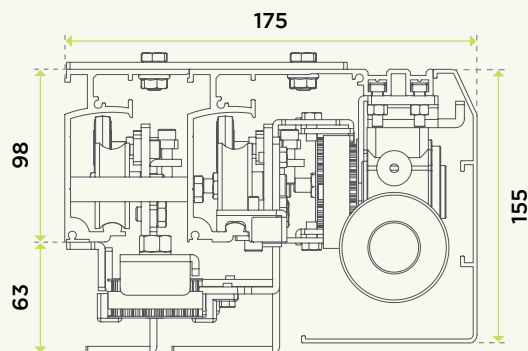
Descripción

Diseñada para espacios con grandes aberturas y laterales pequeñas, **GLASSYS TELESCÓPICA** es una puerta corrediza de vidrio cuyas hojas móviles se abren y superponen de manera suave y eficiente, ocupando un área menor, optimizando el espacio disponible. Permite la colocación de dos hojas de 150kg cada una o cuatro hojas de 120kg y con un ancho de 700 a 1500mm. Su motor **brushless** de 24V DC garantiza un funcionamiento silencioso, seguro, rápido y lineal, incluso en uso intensivo. Permite la conexión de accesorios como cerraduras eléctricas, baterías de emergencia, radares, control de acceso, entre otros.

Características / Características

Modelo / Modelo	2 Folhas/Hojas	4 Folhas/Hojas
Alimentação / Alimentación	230V 50Hz	
Motor / Motor	BRUSHLESS 24V	
Potência / Potencia	100W	
Largura das folhas / Ancho de las hojas	700 - 1500mm	700 - 1500mm
Velocidade de abertura / Velocidad de apertura	10 - 55cm/s (ajustável/ajustable)	
Velocidade de fecho / Velocidad de cierre	10 - 55cm/s (ajustável/ajustable)	
Tempo de pausa / Tiempo de pausa	0 - 20s (ajustável/ajustable)	
Peso das folhas / Peso de las hojas	2 x 150kg (máx)	4 x 120kg (máx)
Temperatura de funcionamento / Temperatura de funcionamiento	-10°C +70°C	-10°C +70°C

Dimensões / Dimensiones



Composição do kit / Composición del kit

O kit **GLASSYS TELESCÓPICA** é composto por 1 mecanismo em alumínio anodizado com 4200mm com pinças de 1100mm ou 5800mm com pinças de 1300mm, 1 seletor de manobras, 1 radar de movimento e 1 radar de movimento e presença.

El kit **GLASSYS TELECÓPICA** consta de 1 mecanismo de aluminio anodizado con 4200mm con pinzas de 1100mm o 5800mm con pinzas de 130mm, 1 selector de maniobra, 1 radar de movimiento y 1 radar de movimiento y presencia.



mecanismo em alumínio
mecanismo en aluminio



seletor de manobras
selector de maniobras



radar
radar



radar
radar

REFERÊNCIA	TIPO	PREÇO/PRECIO	PALETE
09GLASSYST-4.2	Kit 4200mm	2.730€/kit	24kits
09GLASSYST-5.8	Kit 5800mm	3.460€/kit	24kits



opção trinco elétrico
opción cerradura eléctrica
09TRINCOGL155
145€/un



botão push
botón push
09PUSH-SF
40€/un



SWIDOOR



SWIDOOR 100



SWIDOOR 200



SWIDOOR 500

(com mola incorporada / con muelle incorporado)

Descrição

Os mecanismos **SWIDOOR** com motor **brushless** 24V são uma escolha elegante e moderna para espaços que procuram combinar funcionalidade com design. Com potências de 55W e 100W, podem movimentar portas de vidro pivotantes com até 350Kg, sem inconvenientes, mesmo em uso contínuo e intensivo. Este automatismo é compatível com uma ampla gama de dispositivos (sensores, fechaduras - elétricas ou magnéticas - emissor, entre outros) permitindo a parametrização de funções como a velocidade de abertura. Altamente personalizável em termos de acabamentos com cobertura em alumínio anodizado com opção em aço inox e acabamento RAL.

Descripción

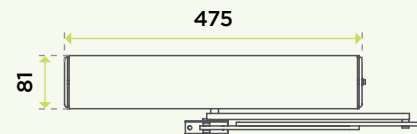
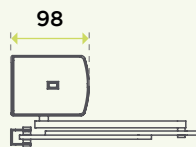
Los mecanismos **SWIDOOR** con motor **brushless** de 24V son una opción elegante y moderna para espacios que buscan combinar funcionalidad con diseño. Con potencias de 55W y 100W, pueden mover puertas de cristal pivotantes de hasta 350kg de peso, sin inconvenientes, incluso en uso continuo e intensivo. Esta automatización es compatible con una amplia gama de dispositivos (sensores, cerraduras - eléctricas o magnéticas - emisor, entre otros) permitiendo parametrizar funciones como la velocidad de apertura. Altamente personalizable en cuanto a acabados con tapa de aluminio anodizado con opción de acero inoxidable y acabado RAL.

Características / Características

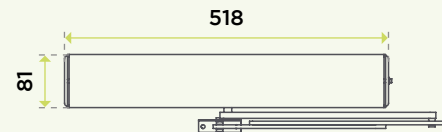
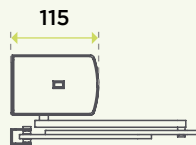
Modelo / Modelo	100	200	500
Alimentação / Alimentación	230V 50Hz	230V 50Hz	230V 50Hz
Motor / Motor	BRUSHLESS 24V	BRUSHLESS 24V	BRUSHLESS 24V
Potência / Potencia	55W	55W	100W
Peso / Peso	5.5kg	6kg	13.5kg
Peso máx. da porta / Peso máx. de la puerta	100kg	200kg	350kg
Ângulo máx. de abertura / Ángulo máx. de apertura	110°	115°	105°
Velocidade de abertura e fecho / Velocidad de apertura y cierre	45°/s	45°/s	40°/s - 30°/s
Temperatura de funcionamento / Temperatura de funcionamiento	-20°C +50°C	-20°C +50°C	-20°C +50°C
Classe de proteção / Clase de protección	IP21	IP21	IP21
Dimensões / Dimensiones	475 x 81 x 98	518 x 81 x 115	610 x 90 x 128

Dimensões / Dimensiones

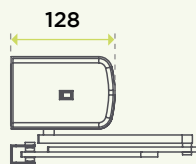
SWIDOOR100



SWIDOOR200



SWIDOOR500



DESLIZANTE

ARTICULADO

REFERÊNCIA	TIPO	PREÇO/PRECIO	PALETE
09SWIDOOR100	Kit	696€/kit	30kits
09SWIDOOR200	Kit	820€/kit	30kits
09SWIDOOR500	Kit	1.866€/kit	30kits

braço articulado e deslizante incluído / brazo articulado y deslizante incluido



fechadura
cerradura
09TRINCOSW
150€/un



espaçadores
espaciadores **SW200**
09ESPSW200
44€/un



espaçadores
espaciadores **SW500**
09ESPSW500
40€/un

opção de mecanismo duplo sob consulta
opción de doble mecanismo bajo pedido



Acessórios / Accesorios



RADAR MOVIMENTO E PRESENÇA / RADAR MOVIMIENTO Y PRESENCIA

Este radar deteta objetos em movimento graças à tecnologia de micro-ondas e deteta presença por infravermelhos que funciona por medição de distância. Com uma área de deteção regulável e precisa.

Este radar detecta objetos en movimiento gracias a la tecnología de microondas y detecta presencia por infrarrojos que funciona midiendo la distancia. Con un área de detección ajustable y precisa.

09RAD-DUPLO

198€/un



RADAR MOVIMENTO / RADAR MOVIMIENTO

Este radar deteta objetos em movimento graças à tecnologia de micro-ondas na área circundante de 5x3x2,2m (LxPxA) em seu redor. Pode ser instalado numa altura de até 4 metros.

Este radar detecta objetos en movimiento gracias a la tecnología de microondas en el área circundante con unas dimensiones de 5x3x2,2m (AxFxA). Se puede instalar a una altura de hasta 4 metros.

09RAD-MOV

65€/un



SENSOR DE SEGURANÇA / SENSOR DE SEGURIDAD

Sensor para portas de vidro SWIDOOR usa tecnologia de infravermelhos para criar uma cortina de segurança de 90-100cm da largura da porta com seis pontos de deteção, monitorizando o ambiente interior e exterior.

Sensor de seguridad para puertas SWIDOOR utiliza tecnología infrarroja, crea una cortina de seguridad de 90-100cm del ancho de la puerta con seis puntos de detención, monitoreando el ambiente interior y exterior.

09SENSORSEG5W

240€/un

Acessórios / Accesorios



RADAR SEM FIOS / RADAR INALÁMBRICO

Radar sem fios com tecnologia infravermelhos para abertura de portas de forma automática após deteção de presença. Este equipamento pode ser instalado até uma altura máxima de 2600mm.

Radar inalámbrico con tecnología infrarroja para abrir puertas automáticamente tras detectar presencia. Este equipo se puede instalar hasta una altura máxima de 2600mm.

09RAD-SF

140€/un



TAPETE DE ABERTURA / ALFOMBRA DE APERTURA

O sensor do tapete é feito de material de PVC de alta qualidade, resistente ao desgaste. No centro do tapete está embutido uma caixa circular em inox para evitar danos ao circuito de transmissão.

El sensor de alfombra está hecho de material de PVC de alta calidad, resistente al desgaste. Una caja circular de acero inoxidable está incrustada en el centro de la alfombra para evitar daños al circuito de transmisión.

09TAPETE-SF

214€/un



KIT DE FOTOCÉLULA / KIT DE FOTOCÉLULA

Constituído por central, lentes e suportes. Fácil de instalar, destaca-se pela tecnologia de controlo estável e pela elevada qualidade de focagem e transmissão sem quaisquer interferências.

Compuesto por unidad central, lentes y soportes. De fácil instalación, destaca por su tecnología de control estable y alta calidad de enfoque y transmisión sin interferencias.

09FOTO

75€/un



Acessórios / Accesorios



BOTÃO DE ACESSIBILIDADE REDUZIDA / BOTÓN DE ACCESIBILIDAD REDUCIDA

Botão de pressão para controlo de abertura/fecho de portas. Este permite que pessoas com mobilidade reduzida possam aceder a um determinado espaço, bastando pressionar o botão para abrir a porta.

Botón de presión para controlar la apertura/cierre de la puerta. Este permite a personas con movilidad reducida acceder a un determinado espacio, simplemente pulsando el botón de apertura de la puerta.

09BOTACCESSRED

58€/un



SENSOR MOVIMENTO DE PÉ / SENSOR MOVIMIENTO DE PIE

Sensor de abertura de portas automáticas de vidro que é acionado através do pé do operador, que é detetado graças à tecnologia de infravermelhos, para ambientes onde não é permitido o uso das mãos.

Sensor de abertura de puerta automáticas de cristal que se activa con el pie del operador, que se detecta gracias a la tecnología infrarroja, para ambientes donde no está permitido el uso de las manos.

09SENSOR-PE

98€/un



KIT BOTÃO VERDE MAIS ELÁSTICO / KIT BOTÓN VERDE MÁS ELÁSTICO

Ligado ao circuito elétrico da porta, garante a abertura imediata desbloqueando o acesso e permitindo uma saída de emergência. Em caso de embate contra obstáculos, o automatismo é recolhido de imediato.

Conectado al circuito eléctrico de la puerta, garantiza la apertura inmediata, desbloqueando el acceso y permitiendo una salida de emergencia. En caso de colisión con obstáculos, se retrae inmediatamente.

09KITEMERG

228€/kit

LACAGEM / LACADO

Mecanismo lacado a 9005, 9016 ou 7016
 Mecanismo lacado a 9005, 9016 o 7016

09PVLC

25€/ml

RAL:



Mecanismo lacado a outras cores RAL
 Mecanismo lacado outras cores RAL

09PVLCE

45€/ml



VIDROS / VIDRIOS

Laminado 5 + 5mm
 Laminado 5 + 5mm

09VIDRO10LAM

180€/m²



Temperado 10mm
 Templado 10mm

09VIDRO10TEMP

208€/m²



VEDANTES / SELLOS

Frontal com 2500mm comprimento
 Frontal con 2500mm longitud

09VDPVFRONT2.5

17€/un



Lateral com 2500mm comprimento
 Lateral con 2500mm longitud

09VDPVLATL2.5

22€/un

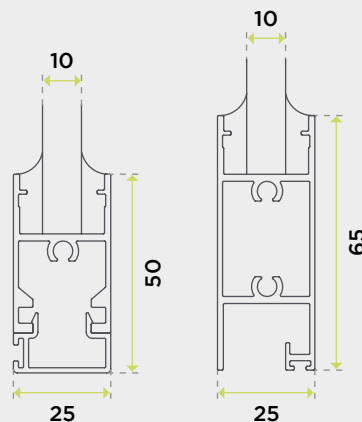


Patim incluído / Patin incluido

CAIXILHARIA / PERFILERÍA

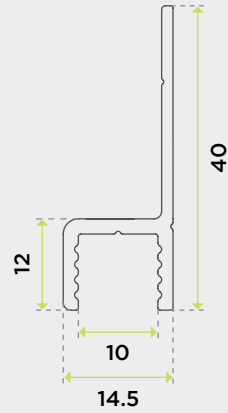
A escolha do perfil para folhas móveis ou fixas, pode reforçar características das portas de vidro, tanto a nível funcional – robustez da porta e vedação ao ar – como pela questão estética, transmitindo uma maior sensação de leveza e elegância.

La elección del perfil de las hojas móviles o fijas puede reforzar las características de las puertas de cristal, tanto desde el punto de vista funcional - resistencia y estanqueidad de la puerta - como estético, transmitiendo una mayor sensación de ligereza y elegancia.



ANODIZADO
09PVCAIXILHO
 330€/un

LACADO
09PVCAIXILHOLAC
 470€/un



PERFIL "H" / PERFIL "H"

Desenvolvida para folhas fixas, o perfil em alumínio anodizado em forma de H permite a fixação ao topo de vidro com 10 mm de espessura.

Desarrollado para paneles fijos, el perfil de aluminio anodizado en forma de H permite la fijación a la parte superior de un vidrio de 10 mm de espesor.

09PV-PERFILH

18€/ml

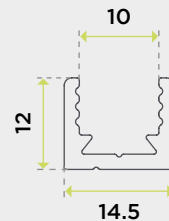
PERFIL "U" / PERFIL "U"

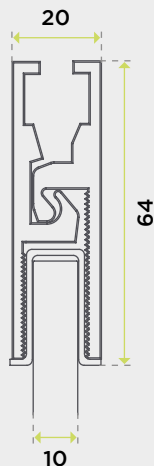
O perfil em alumínio anodizado em forma de U permite a fixação ao rodapé de folha de vidro fixa com 10 mm de espessura.

El perfil de aluminio anodizado en forma de U permite fijar al zócalo una hoja de vidrio fija de 10 mm de espesor.

09PV-PERFILU

15€/ml





PINÇA / PINZA

Pinça de aperto em alumínio anodizado permite a fixação de vidro de 10mm de espessura e com topos de remate que realizada através de furação no vidro com parafusos ocultos.

Pinza de apierto en aluminio anodizado que permite la fijación de vidrio de 10 mm de grosor y con tapas finales que se taladran en el cristal con tornillos ocultos.

ANODIZADO
09PVPINCA
 75€/ml

LACADO
09PVPINCALAC
 100€/ml



Patim incluído / Patín incluido

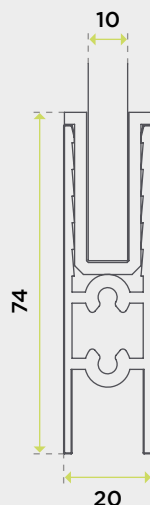
RODAPÉ / PERFIL INFERIOR

O rodapé para folha fixa ou móvel é fundamental para a manutenção da rigidez estrutural da porta. Este pode ser anodizado ou lacado de acordo com a preferência do cliente.

El zócalo para una hoja fija o móvil es esencial para mantener la rigidez estructural de la puerta. Puede ser anodizado o lacado según las preferencias del cliente.

ANODIZADO
09PVRODAPE
 98€/ml

LACADO
09PVRODAPELAC
 123€/ml







**BARREIRAS
BARRERAS**

CROSS 3 HS



Descrição

A **CROSS 3 HS** foi desenvolvida para controlo de acesso rodoviário de médio porte, em ambientes internos e externos e uso intensivo, dispendo de motor **brushless** de 24V DC até 1 milhão de ciclos. A haste até 3 metros em fibra de carbono, leve e resistente, permite uma abertura extremamente rápida desde 0,6s com desaceleração controlada e a capacidade de operar em diversas direções. Em caso de impacto, a função proteção antichoque, inicia o movimento de abertura, evitando danos.

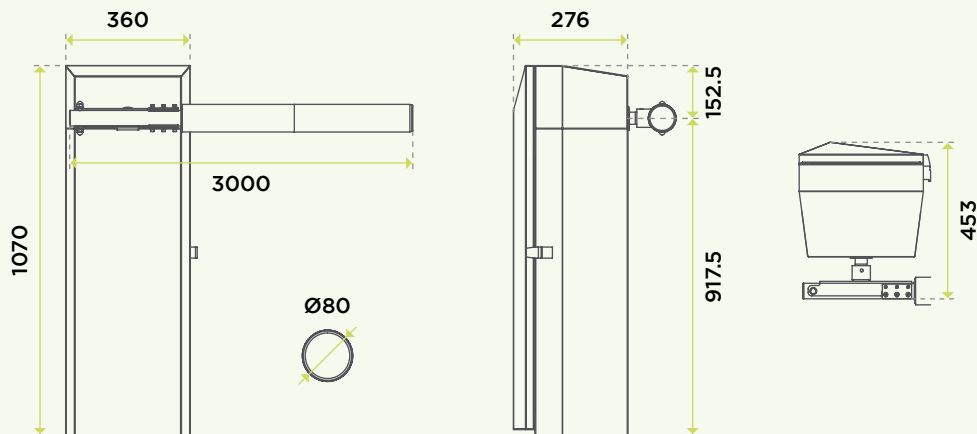
Descripción

CROSS 3 HS fue desarrollado para el control de acceso a carreteras de tamaño mediano, en ambientes internos y externos y de uso intensivo, incorpora un motor **brushless** de 24V DC hasta 1 millón de ciclos. El mástil hasta 3 metros en fibra de carbono, ligera y resistente, permite una apertura extremadamente rápida de 0,6s con desaceleración controlada y la posibilidad de operar en diferentes direcciones. En caso de impacto, la función de protección contra golpes inicia el movimiento de apertura, evitando daños.

Características / Características

	CROSS 3 HS
Modelo / Modelo	
Alimentação / Alimentación	230V 50Hz
Motor / Motor	BRUSHLESS 24V
Potência / Potencia	250W
Comprimento da haste / Longitud del mástil	3m
Velocidade de abertura / Velocidad de apertura	0.6s
Temperatura de funcionamento / Temperatura de funcionamiento	-35°C +70°C
Classe de proteção / Clase de protección	IP54
Funcionamento contínuo / Funcionamiento continuo	Intensivo

Dimensões / Dimensiones



Composição do kit / Composición del kit

O KIT é composto por 1 barreira **CROSS 3 HS**, 1 haste de 3 metros, 2 emissores **COPPER** e 1 par de fotocélulas **F180** - compatível com pirilampo **BLINK**.

El KIT se compone de 1 barrera **CROSS 3 HS**, 1 mástil de 3 metros, 2 mandos **COPPER** y 1 par de fotocélulas **F180** y - compatible con destellante **BLINK**.



barreira
barrera
CROSS 3 HS



haste de 3 metros
mástil de 3 metros



emissor
mando
COPPER



fococélulas
fotocélulas
F180



pirilampo
destellante
BLINK



pirilampo não incluído no kit / destellante no incluído en el kit

REFERÊNCIA	TIPO	PREÇO/PRECIO
08K-CROSS3M-D	Kit (com haste/con mástil)	2.200€/kit
08K-CROSS3M-E	Kit (com haste/con mástil)	2.200€/kit

CROSS 6



haste com led
mástil con led

Descrição

A barreira eletromecânica **CROSS 6** destaca-se pela versatilidade, economia, eficiência e resistência. Projetada para ambientes industriais e comerciais movimentados, é construída em aço e alumínio, resistente à ferrugem e corrosão, ideal para ambientes adversos. O seu motor **brushless**, de baixo consumo energético, movimenta a haste telescópica com LED de até 6 metros em apenas 3 segundos, superando as soluções convencionais.

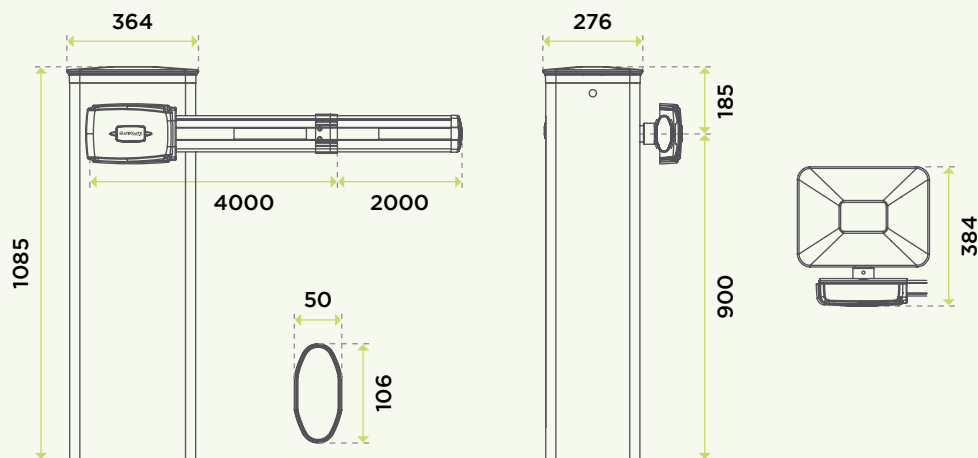
Descripción

La barrera electromecánica **CROSS 6** destaca por su versatilidad, economía, eficiencia y resistencia. Diseñado para entornos industriales y comerciales concurridos, está construido en acero y aluminio, resistente al óxido y la corrosión, ideal para entornos hostiles. Su motor **brushless**, de bajo consumo energético, desplaza el mástil telescópico con LED hasta 6 metros en tan solo 3 segundos, superando las soluciones convencionales.

Características / Características

	CROSS 6
Modelo / Modelo	
Alimentação / Alimentación	230V 50Hz
Motor / Motor	BRUSHLESS 24V
Potência / Potencia	120W
Comprimento da haste / Longitud del mástil	Led 4-6m
Velocidade de abertura / Velocidad de apertura	3s
Temperatura de funcionamento / Temperatura de funcionamiento	-35°C +70°C
Classe de proteção / Clase de protección	IP54
Funcionamento contínuo / Funcionamiento continuo	Intensivo

Dimensões / Dimensiones



Composição do kit / Composición del kit

O KIT é composto por 1 barreira **CROSS 6**, 2 emissores **COPPER** e 1 par de fotocélulas **F180** - compatível com haste extensível de 4 a 6 metros, suporte e pirilampo **BLINK**.

El KIT se compone de 1 barrera **CROSS 6**, 2 mandos **COPPER** y 1 par de fotocélulas **F180** - compatible con mástil extensible de 4 a 6 metros, soporte y destellante **BLINK**.



barreira
barrera
CROSS 6



haste extensível 4 a 6m
mástil extensible 4 a 6m



suporte
soporte



emissor
mando
COPPER



fococélulas
fotocélulas
F180



pirilampo
destellante
BLINK



haste, suporte e pirilampo não incluídos no kit / mástil, soporte y destellante no incluídos en el kit

REFERÊNCIA	TIPO	PREÇO/PRECIO
O8K-CROSS6M-D	Kit (sem haste/sin mástil)	1.200€/kit
O8K-CROSS6M-E	Kit (sem haste/sin mástil)	1.200€/kit
O8HEXT4/6-CROSS	HASTE / MÁSTIL	359€/un

CROSS 8



Descrição

A **CROSS 8** é uma barreira eletromecânica, projetada para um uso intensivo em ambientes industriais e comerciais, que se destaca pela versatilidade, eficiência e resistência. O seu motor **brushless** 24V e 120W permite realizar as operações de movimento da sua haste telescópica de 8 metros de forma rápida, linear e com baixo consumo energético, demorando apenas 3 segundos, superando as soluções convencionais. Estrutura construída em aço e alumínio.

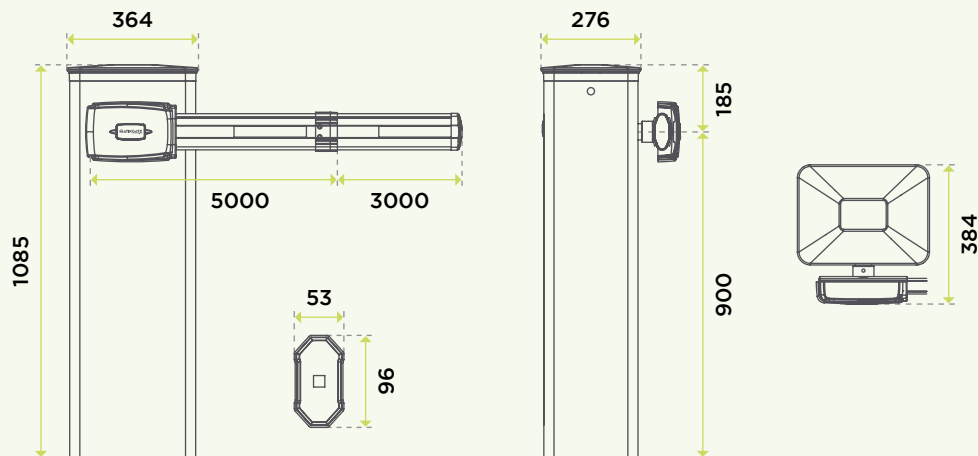
Descripción

CROSS 8 es una barrera electromecánica, diseñada para uso intensivo en entornos industriales y comerciales, que destaca por su versatilidad, eficiencia y resistencia. Su motor **brushless** de 24V y 120W permite realizar el movimiento de su mástil telescópico de 8 metros de forma rápida, lineal y con bajo consumo energético, en tan solo 3 segundos, superando las soluciones convencionales. Estructura construida en acero y aluminio.

Características / Características

	CROSS 8
Modelo / Modelo	
Alimentação / Alimentación	230V 50Hz
Motor / Motor	BRUSHLESS 24V
Potência / Potencia	120W
Comprimento da haste / Longitud del mástil	8m
Velocidade de abertura / Velocidad de apertura	3s
Temperatura de funcionamento / Temperatura de funcionamiento	-35°C +70°C
Classe de proteção / Clase de protección	IP54
Funcionamento contínuo / Funcionamiento continuo	Intensivo

Dimensões / Dimensiones



Composição do kit / Composición del kit

O KIT é composto por 1 barreira **CROSS 8**, 1 haste repartida de 5+3 metros, 2 emissores **COPPER** e 1 par de fotocélulas **F180** - compatível com suporte e pirilampo **BLINK**.

El KIT se compone de 1 barrera **CROSS 8**, 1 mástil dividida de 5+3 metros, 2 mandos **COPPER** y 1 par de fotocélulas **F180** - compatible con soporte y destellante **BLINK**.



barreira
barrera
CROSS 8



haste repartida 3+5m
mástil dividida 3+5m



suporte
soporte



emissor
mando
COPPER



fococélulas
fotocélulas
F180



pirilampo
destellante
BLINK



suporte e pirilampo não incluídos no kit / soporte y destellante no incluídos en el kit

REFERÊNCIA	TIPO	PREÇO/PRECIO
08K-CROSS8M-D	Kit (com haste/con mástil)	2.990€/kit
08K-CROSS8M-E	Kit (com haste/con mástil)	2.990€/kit

Acessórios / Accesorios



HASTE EXTENSÍVEL 4-6M COM LED / MÁSTIL EXTENSIBLE 4-6M CON LED

Haste extensível com led de 4 a 6 metros, destinada à CROSS 6. Permite o acesso de veículos autorizados a uma determinada área.

Mástil extensible con LED de 4 a 6 metros destinada a la CROSS 6. Permite el acceso de vehículos autorizados a una zona determinada.

08HEXT4/6-CROSS

359€



HASTE COM SAIA / MÁSTIL CON FALDÓN

A haste com saia proporciona uma segurança adicional aos sistemas de barreiras. Destinada à barreira CROSS 6.

La mástil con faldón proporciona una seguridad adicional a los sistemas de barrera. Destinada a la barrera CROSS 6.

08HSAIA4.5-CROSS

549€



HASTE ARTICULADA / MÁSTIL ARTICULADA

A haste articulada permite um movimento mais flexível, eficiente e seguro da barreira. Destinada à barreira CROSS 6.

La mástil articulada permite un movimiento más flexible, eficiente y seguro de la barrera. Destinada a la barrera CROSS 6.

08HART90-CROSS

460€



SUPORTE MÓVEL / SOPORTE MÓVIL

Suporte para a haste da barreira que se encontra fixa à própria haste e que acompanha a barreira no seu movimento.

Suporte para mástil de barrera que se fija el propio mástil y que acompaña a la barrera en su movimiento.

08APOIOMOV-CROSS

93€



SUPORTE FIXO / SOPORTE FIJO

Suporte para a haste da barreira, fixo ao solo e que garante estabilidade à haste, para que permaneça em posição correta.

Suporte para mástil de barrera, fijo al suelo y garantiza estabilidad del mástil, para que permanezca en la posición correcta.

08APOIOFIX-CROSS

60€



CONTROLO DE TRÁFEGO
CONTROL DE TRÁFICO



PILE



FIXO / FIJO

08PILE-FX
780€/un



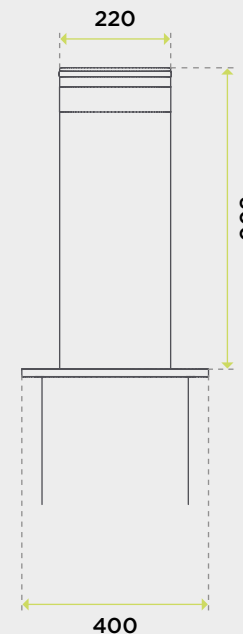
MANUAL / MANUAL

08PILE-MAN
1.560€/un



AUTO / AUTO

08PILE-AUTO
2.318€/un



Descrição

Pilares hidráulicos retráteis desenvolvidos para controlo de trânsito, limitando o acesso de viaturas, nomeadamente em zonas de elevada intensidade. A sua estrutura antivandalismo em aço-inox 304, resiste a impactos diversos sem comprometer o seu funcionamento. Já a sua faixa led integrada, sinaliza o **PILE** (inclusive à noite), indicando os seus movimentos de forma a evitar embates.

Características / Características

Modelo / Modelo	PILE FIXO / FIJO	PILE MANUAL	PILE AUTO
Alimentação / Alimentación	-	-	230V 50Hz
Potência do motor / Potencia del motor	-	-	350W
Tipo de estrutura / Tipo de estrutura	Inox	Inox	Inox
Frequência de uso (por dia) / Frecuencia de uso (por dia)	-	-	200x
Classe de proteção / Clase de protección	IP68	IP68	IP68
Velocidade de subida / Velocidad de ascenso	-	15 - 20s	3 - 4s
Velocidade de descida / Velocidad de descenso	-	4s	1.5 - 2s
Temperatura de funcionamento / Temperatura de funcionamiento	-35°C +60°C	-35°C +60°C	-35°C +60°C

Descripción

Bolardos hidráulicos retráctiles desarrollados para el control del tráfico, limitando el acceso de vehículos, especialmente en zonas de alta intensidad. Su estructura de acero inoxidable 304 antivandálica resiste diversos impactos sin comprometer su funcionamiento. Su tira de leds integrada señala el **PILE** (incluso de noche), indicando sus movimientos para evitar colisiones.

Modelo / Modelo	PILE FIXO / FIJO	PILE MANUAL	PILE AUTO
Alimentação / Alimentación	-	-	230V 50Hz
Potência do motor / Potencia del motor	-	-	350W
Tipo de estrutura / Tipo de estrutura	Inox	Inox	Inox
Frequência de uso (por dia) / Frecuencia de uso (por dia)	-	-	200x
Classe de proteção / Clase de protección	IP68	IP68	IP68
Velocidade de subida / Velocidad de ascenso	-	15 - 20s	3 - 4s
Velocidade de descida / Velocidad de descenso	-	4s	1.5 - 2s
Temperatura de funcionamento / Temperatura de funcionamiento	-35°C +60°C	-35°C +60°C	-35°C +60°C

PARK LOCK

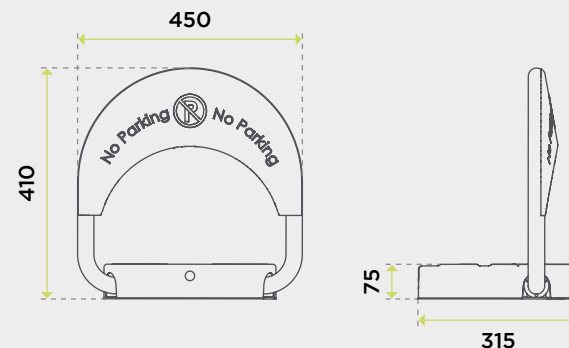


08PARKLOCKTX
186€/un



08PARKLOCKAPP
283€/un

Dimensões / Dimensiones



Descrição

Sistema de parking lock de 6V que garante um maior controlo na gestão das vagas de estacionamento, mesmo com uso intensivo. Com a reserva de vagas exclusivamente para veículos autorizados, existe uma melhor organização dos espaços. Dispondo de opções Wi-Fi e Bluetooth é possível operar o mecanismo através de APP ou controlo remoto. O braço retrátil move-se num ângulo de 180° em apenas 5 segundos, autorizando ou limitando o acesso ao lugar de estacionamento.

Características / Características

Modelo / Modelo	PARK LOCK TX	PARK LOCK APP
Anti-colisão / Anticolisión	180°	180°
Dimensões / Dimensiones	460 x 495 x 75mm	460 x 495 x 75mm
Altura aberto / Altura abierto	410mm	410mm
Peso / Peso	8.5kg	8.5kg
Tempo de abertura e fecho / Tiempo de apertura y cierre	5-6s	5-6s
Bateria / Batería	6v12Ah	6v12Ah
Opção APP / Opción APP	<input type="radio"/>	<input checked="" type="radio"/>
Emissores / Mando	<input checked="" type="radio"/>	<input checked="" type="radio"/>

Descripción

Sistema de bloqueo de aparcamiento de 6V que garantiza un mayor control en la gestión de las plazas de aparcamiento, incluso con un uso intensivo. Al reservar plazas exclusivamente para vehículos autorizados se consigue una mejor organización de las plazas. Con opciones de Wi-Fi y Bluetooth, es posible operar el mecanismo mediante APP o control remoto. Su brazo retráctil se desplaza en un ángulo de 180° en tan solo 5 segundos, autorizando o limitando el acceso a la plaza de aparcamiento.



TORN



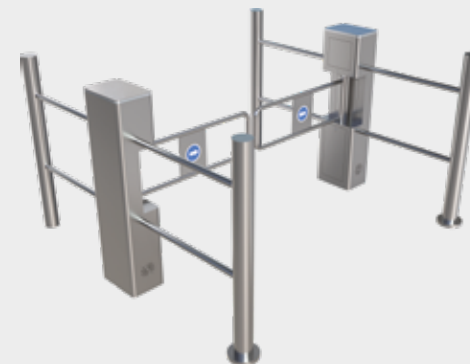
TORN-MN



TORN-ZN



TORN-AS/AD



TORN-SH

Descrição

Estes, são mecanismos indispensáveis para condicionar o acesso mediante a autorização, sobretudo em situações de maior intensidade de tráfego, contribuindo para uma circulação mais fluida e com maior segurança - prevenção de acidentes - gestão mais eficaz do fluxo pedonal.

Descripción

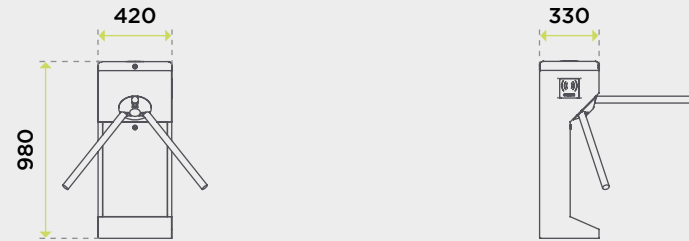
Mecanismos imprescindibles para condicionar el acceso mediante la autorización, especialmente en situaciones de mayor intensidad de tráfico, contribuyendo a una circulación más fluida y a una mayor seguridad - prevención de accidentes - una gestión más eficaz del flujo de peatones.

Características / Características

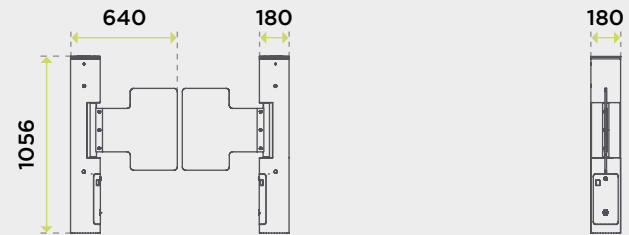
Modelo / Modelo	TORN-MN	TORN-ZN	TORN-AS/AD	TORN-SH
Alimentação / Alimentación	230V 50Hz	230V 50Hz	230V 50Hz	230V 50Hz
Potência do motor / Potencia del motor	-	24V 120W	24V 20W	24V 120W
Tipo de estrutura / Tipo de estructura	Inox	Inox	Inox	Inox
Temperatura de funcionamento / Temperatura de funcionamiento	-30°C +70°C	-25°C +60°C	-15°C +60°C	-20°C +60°C
Velocidade de passagem / Velocidad de pasaje	~35 px/min	35-45 px/min	30-45 px/min	35-45 px/min
Iluminação / Iluminación	-	Led	Led	Led

Dimensões / Dimensiones

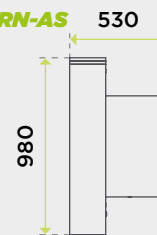
TORN-MN



TORN-ZN



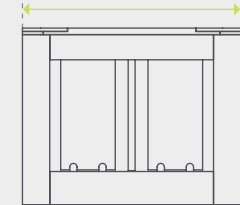
TORN-AS



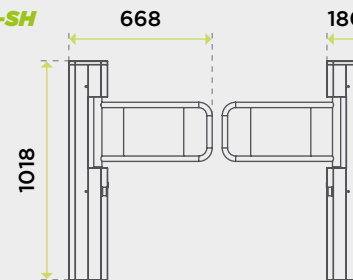
TORN-AD



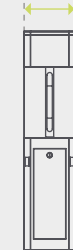
1200



TORN-SH



240



REFERÊNCIA	TIPO	PREÇO/PRECIO
08TORN-MN	Torn (un)	976€/un
08TORN-ZN	Torn (un)	1.560€/un
08TORN-AS	Torn (un)	1.094€/un
08TORN-AD	Torn (un)	1.570€/un
08TORN-SH	Torn (un)	1.171€/un



Preço corresponde à unidade, para par multiplicar por dois.
Precio corresponde a la unidad, por par multiplicar por dos.



11CARTAO
2,45€/un



RollerGate **RollerGate** **WIFI** **CE**
Max. Speed 100mm/s 24V DC 1000mm 1000mm
Max. Torque 100Nm 1000mm 1000mm
Max. Current 1.5A 1000mm 1000mm



MOTORES ENROLAR
MOTORES ENROLLABLES



ROLL

Simples / Simple



Duplo / Doble



Descrição

Contando com versões simples e dupla, com potências de 495 a 1200W, o **ROLL** é um motor de enrolar robusto em alumínio fundido e aço, projetado para grades de segurança com eletrofreno, um peso máximo de 360kg e altura máxima de 6 metros, usadas no setor comercial e industrial.

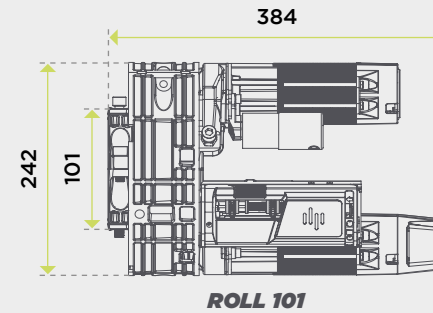
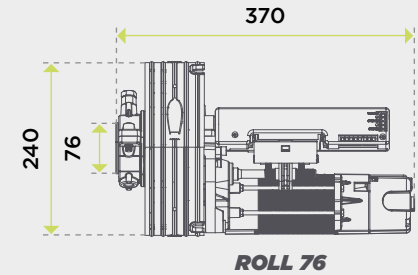
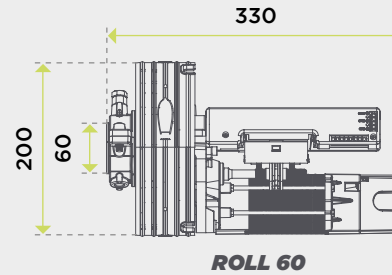
Descripción

Con versiones simple y doble, con potencias desde 495 hasta 1200W, el **ROLL** es un robusto motor de bobinado fabricado en fundición de aluminio y acero, diseñado para rejillas de seguridad con electrofreno, un peso máximo de 360kg y una altura máxima de 6 metros, utilizado en el sector comercial e industrial.

Características / Características

Modelo / Modelo	160-60	190-76	350-76	450-101
Alimentação / Alimentación	230V 50Hz	230V 50Hz	230V 50Hz	230V 50Hz
Potência / Potencia	495W	572W	656W	1200W
Força / Fuerza	160N	190N	350N	450N
Veio / Eje	60mm	76mm	76mm	101mm
Velocidade / Velocidad	10RPM	10RPM	10RPM	8RPM
Classe de proteção / Clase de protección	IP20	IP20	IP20	IP20
Peso máx. da porta / Peso máx. de la puerta	160kg	190kg	350kg	360kg

Dimensões / Dimensiones



Composição do kit / Composición del kit

O KIT é composto por 1 motor **ROLL** - compatível com central **L3**, pirilampo **BLINK**, emissores **COPPER** e fotocélulas **F180**.

El KIT se compone de 1 motor **ROLL** - compatible con central **L3**, destellante **BLINK**, mandos **COPPER** y fotocélulas **F180**.



motor
motor
ROLL



central
central
L3



pirilampo
destellante
BLINK



emissor
mando
COPPER



fotocélulas
fotocélulas
F180



central, pirilampo, emissores e fotocélulas não incluídos no kit
central, destellante, mandos y fotocélulas no incluídos en el kit

REFERÊNCIA	TIPO	PREÇO/PRECIO	PALETE
05ROLL60X160	Motor	176€/un	50un
05ROLL76X190	Motor	281€/un	50un
05ROLL76X360	Motor	337€/un	50un
05ROLL101X450	Motor	561€/un	40un



Accesórios / Accesorios



CAIXA DE DESBLOQUEIO / CAJA DE DESBLOQUEO

Ideal para desbloqueio de forma manual dos automatismos de enrolar. Dispõe de fechadura para chave tubular incluindo 3 chaves, no seu interior encontra-se o interruptor elétrico para abertura.

Ideal para desbloquear manualmente dispositivos de automatismos enrollables. Dispone de cerradura con llave tubular que incluye 3 llaves, en su interior se encuentra el interruptor eléctrico para apertura.

11CAIXI2

35€/un



CAIXA DESBLOQUEIO COM CHAVE / CAJA DESBLOQUEO CON LLAVE

Permite o desbloqueio de forma manual do automatismo. A sua fechadura dispõe de canhão europeu com 3 chaves, no seu interior encontra-se o interruptor elétrico para abertura.

Permite el desbloqueo manual del automatismo. Su cerradura tiene cilindro europeo de 3 llaves, en su interior se encuentra el interruptor eléctrico para apertura.

11CXDESB1

35€/un



SELETOR DE CHAVE / SELECTOR DE LLAVE

O seletor de chave metálico é bastante resistente, nomeadamente contra vandalismo. Conta com um canhão europeu e no seu interior possui duas ligações de microswitch à central.

El selector de llave metálico es muy resistente, particularmente contra el vandalismo. Dispone de cañón europeo y en su interior dispone de dos conexiones de microinterruptor a la centralita.

11SELCH1

29€/un



SELETOR COM DESBLOQUEIO / SELECTOR CON DESBLOQUEO

O seletor permite o desbloqueio exterior e manual da porta. A chave liberta o travão do mecanismo, sendo útil em situações em que o sistema automático não esteja totalmente operacional.

El selector permite el desbloqueo externo y manual de la puerta. La llave libera el mecanismo de freno, siendo útil en situaciones en las que el sistema automático no está totalmente operativo.

11SELDESB1

32€/un



MOTORES DE ESTORE
MOTORES DE PERSIANA



STOR



**Emissor
Mando**

Descrição

O **STOR** é um motor tubular projetado para persianas, cortinas, e toldos interiores e exteriores. Silencioso e fácil de aplicar, este é muito versátil, contando com diferentes tamanhos de eixo - que variam de Ø35mm a Ø92mm - e diferentes níveis de potência - 115W a 630W - funcionando em diversos tubos de enrolar. O **STOR** vem equipado com fim de curso mecânico para poder regular o ponto máximo de subida e descida da persiana, podendo ainda contar com central incorporada e/ou manivela.

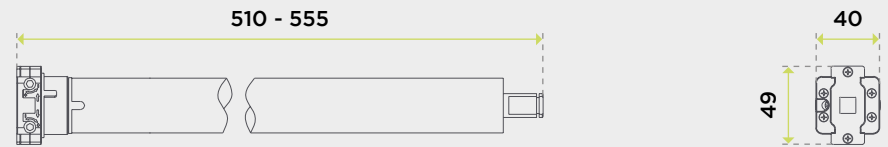
Descripción

STOR es un motor tubular diseñado para persianas, cortinas y toldos de interior y exterior. Silencioso y fácil de aplicar, es muy versátil, con diferentes tamaños de eje (que van desde Ø35mm hasta Ø92mm) y diferentes niveles de potencia (de 115W a 630W) que funcionan en diferentes tubos de rodillos. El **STOR** está equipado con un final de carrera mecánico para regular el punto máximo de subida y bajada de la persiana, pudiendo llevar central de control incorporado y/o manivela.

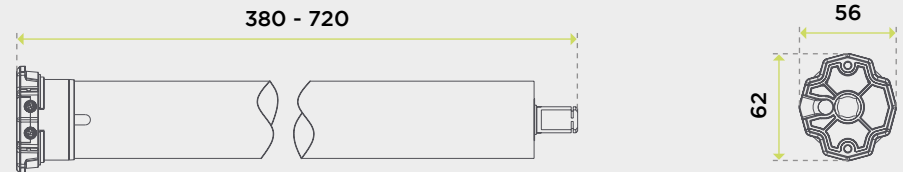


Dimensões / Dimensiones

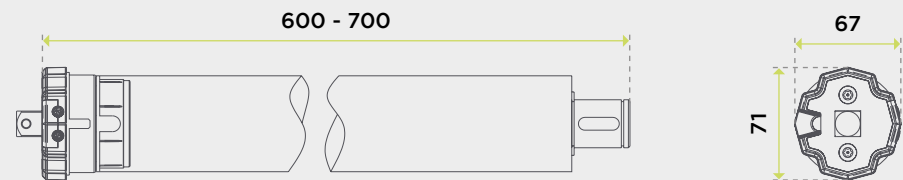
STOR Ø35



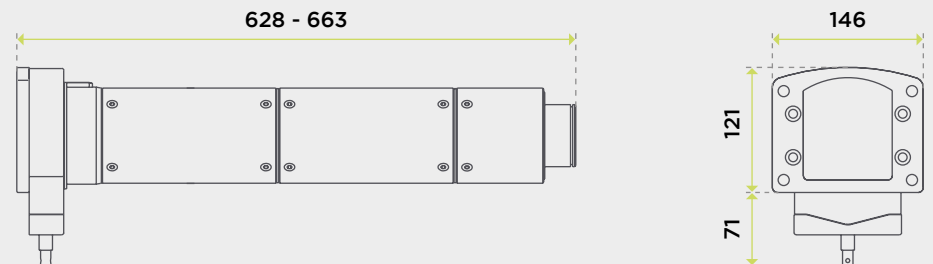
STOR Ø45



STOR Ø59



STOR Ø92





STOR Ø35

Ref.	V/Hz	W	Nm	RPM	A	T. Trab.	IP	mm	Radio	Manivela	€	Paleta
06STOR-6N	230/50	115	6	28RPM	0.50	4min.	44	510	○	○	58€	280un
06STOR-6RC	230/50	115	6	28RPM	0.50	4min.	44	555	⊙	○	120€	280un

Adaptadores de fábrica:

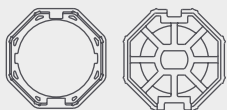


Ø 37.5

STOR Ø45

Ref.	V/Hz	W	Nm	RPM	A	T. Trab.	IP	mm	Radio	Manivela	€	Paleta
06STOR-10N38	230/50	132	10	15RPM	0.58	4min.	44	380	○	○	45€	280un
06STOR-10N	230/50	132	10	15RPM	0.58	4min.	44	440	○	○	39€	280un
06STOR-20N	230/50	156	20	15RPM	0.68	4min.	44	440	○	○	40€	280un
06STOR-30N	230/50	204	30	15RPM	0.90	4min.	44	480	○	○	67€	280un
06STOR-40N	230/50	218	40	15RPM	0.95	4min.	44	510	○	○	70€	280un
06STOR-50N	230/50	232	50	12RPM	1.01	4min.	44	510	○	○	80€	280un
06STOR-50MAN	230/50	232	50	12RPM	1.01	4min.	44	510	○	⊙	135€	72un
06STOR-20RC	230/50	156	20	15RPM	0.68	4min.	44	560	⊙	○	93€	280un
06STOR-30RC	230/50	204	30	15RPM	0.90	4min.	44	590	⊙	○	114€	280un
06STOR-40RC	230/50	185	40	15RPM	0.85	4min.	44	630	⊙	○	119€	280un
06STOR-50RC	230/50	260	50	12RPM	1.01	4min.	44	630	⊙	○	127€	280un
06STOR-50MANRC	230/50	232	50	12RPM	1.01	4min.	44	720	⊙	⊙	199€	72un

Adaptadores de fábrica:

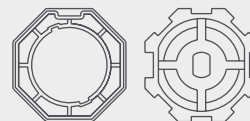


Ø 57

Adaptadores opcionais/opcionales:



Ø 46



Ø 67

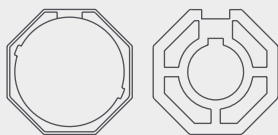
i disponível com painel solar
disponible con panel solar



STOR Ø59

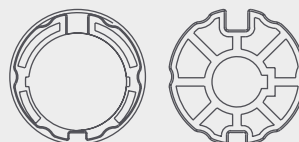
Ref.	V/Hz	W	Nm	RPM	A	T. Trab.	IP	mm	Radio	Manivela	€	Paquete
06STOR-100N	230/50	350	100	12RPM	1.52	4min.	44	600	○	○	204€	280un
06STOR-140N	230/50	430	140	9RPM	1.86	4min.	44	600	○	○	220€	280un
06STOR-140MAN	230/50	430	140	9RPM	1.86	4min.	44	685	○	⊙	217€	72un
06STOR-140MANRC	230/50	430	140	9RPM	1.86	4min.	44	700	⊙	⊙	281€	72un

Adaptadores de fábrica:



Ø 67

Adaptadores opcionais/opcionales:

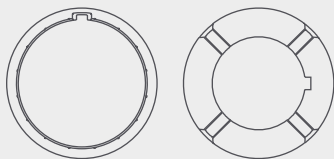


Ø 81.5

STOR Ø92

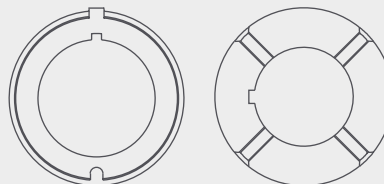
Ref.	V/Hz	W	Nm	RPM	A	T. Trab.	IP	mm	Radio	Manivela	€	Paquete
06STOR-230MAN	230/50	630	230	12RPM	3.00	4min.	44	628	○	⊙	460€	72un
06STOR-300MAN	230/50	580	300	9RPM	2.80	4min.	44	663	○	⊙	503€	72un

Adaptadores / Adaptadores:



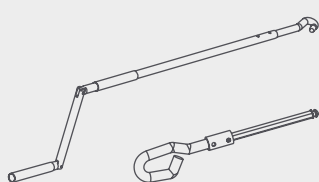
Ø 97

Adaptadores opcionais/opcionales:



Ø 132

MANIVELAS

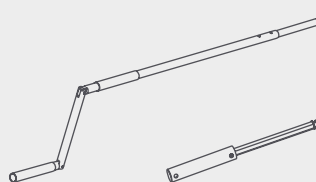


06MANIVELA-6

23€/un

06AC-G

6€/un



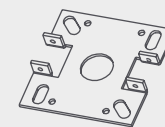
06MANIVELA-T

29€/un

06AC-T

6€/un

ACESSCOMPACT



06ACESSCOMPACTO

3€/un



Acessórios / Accesorios



EMISSOR ES / MANDO ES

Disponível nas versões de um, cinco e dezasseis canais, o ES permite o acionar das funções a uma distância máxima de 200 metros em ambiente exterior e de 35 metros interior.

Disponible en versiones de uno, cinco y dieciséis canales, el ES permite activar funciones desde una distancia máxima de 200 metros en exteriores y 35 metros en interiores.

1 canal / 1 canal

06ES1

36€/un

5 canais / 5 canales

06ES5

48€/un

16 canais / 16 canales

06ES16

60€/un



CENTRAL LS1 / CENTRAL LS1

Dispondo de função dot-move para a configuração dos diferentes controlos, este equipamento permite o armazenamento máximo de até 20 emissores, para comando individual ou centralizado.

Con función dot-move para configurar diferentes controles, este equipo permite el almacenamiento máximo de hasta 20 mandos, para control individual o centralizado.

06LS1

35€/un

CENTRAL LS2 / CENTRAL LS2

Controlo dos equipamentos para cortinas e persianas STOR. Permite o armazenamento máximo de até 20 emissores configurados através da função dot-move.

Control de equipos para cortinas y estores STOR. Permite el almacenamiento máximo de hasta 20 mandos configurados a través de la función dot-move.

06LS2

46€/un





MOTORES DE JANELA
MOTORES DE VENTANA



VENTILATO



VENTI10



VENTI20



VENTI30



VENTI40



VENTI50

Descrição

A gama **VENTILATO** dispõe de soluções para a automação de janelas e portadas diversas, tais como janelas de correr, batente, oscilantes, basculantes, entre outras. Projetados para oferecer uma experiência suave e silenciosa, estes automatismos melhoram significativamente a qualidade de vida dos utilizadores e a eficiência energética de um edifício, sendo aplicáveis em ambientes residenciais e escritórios. Podem ser controlados via controlo remoto ou APP.

Descripción

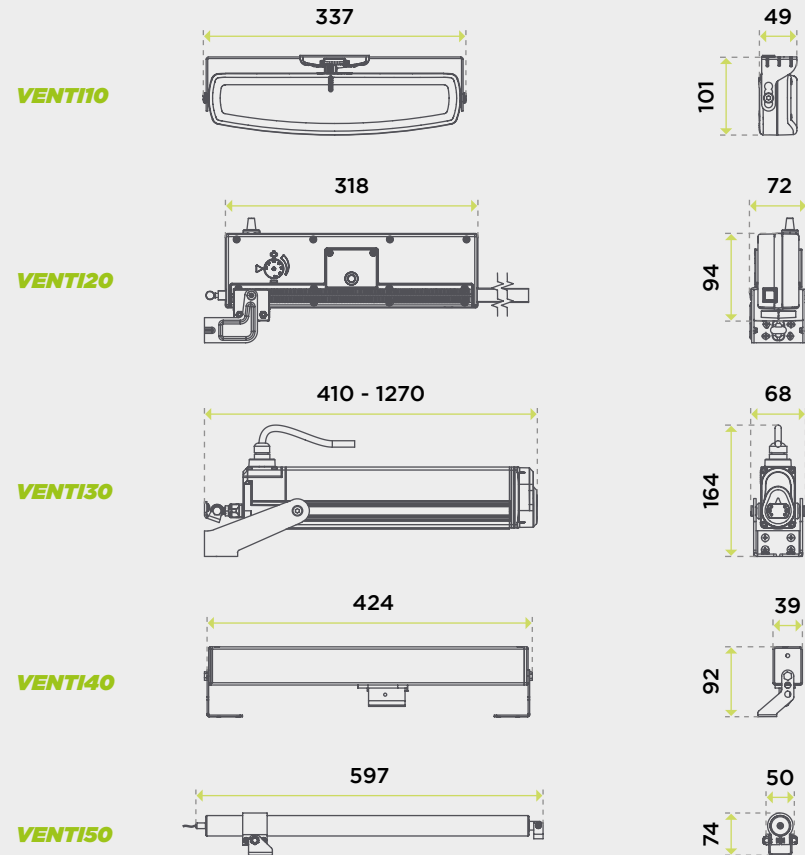
La gama **VENTILATO** ofrece soluciones para la automatización de diversas ventanas y contraventanas, como correderas, abatibles, batientes, basculantes, entre otras. Diseñadas para ofrecer una experiencia fluida y silenciosa, estas automatizaciones mejoran significativamente la calidad de vida de los usuarios y la eficiencia energética de un edificio, siendo aplicables en entornos residenciales y de oficinas. Se puede controlar mediante control remoto o APP.

Características / Características

Modelo / Modelo	VENTI10	VENTI20	VENTI30	VENTI40	VENTI50
Alimentação / Alimentación	230V 50Hz	230V 50Hz	230V 50Hz	24V DC	24V DC
Corrente absorvida / Corriente absorbida	0.26A	0.3A	0.2A	1.3A	1.3A
Velocidade / Velocidad	37mm/s	18mm/s	6,5mm/s	15mm/s	9mm/s
Carga máxima / Carga máxima	300N	500N	800N	600N	1200N
Temp. de funcionamento / Temp. de funcionamiento	-5°C +50°C	-5°C +50°C	-20°C +60°C	-20°C +60°C	-20°C +60°C
Curso / Curso	240mm	150/320mm	200/800/1000mm	300mm	200mm
Classe de proteção / Clase de protección	IP30	IP55	IP68	IP32	IP65

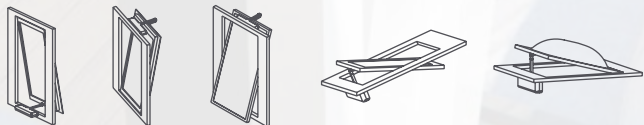


Dimensões / Dimensiones



REFERÊNCIA	TIPO	PREÇO/PRECIO	PALETE
07VENTI10-240	Motor	285€/un	20un
07VENTI20-150	Motor	268€/un	20un
07VENTI20-320	Motor	298€/un	20un
07VENTI30-200	Motor	545€/un	20un
07VENTI30-800	Motor	627€/un	20un
07VENTI30-1000	Motor	654€/un	20un
07VENTI40-300	Motor	146€/un	20un
07VENTI40-300TX	Motor	195€/un	20un
07VENTI50-200	Motor	220€/un	20un

aplicações / aplicaciones







MOTORES DE TETO
MOTORES DE TECHO

LIFT

Descrição

Destinado ao segmento residencial, o **LIFT** é um motor **brushless** 24V DC de correia com potência até 200W para automatização de portas seccionadas até 17m². Desenvolvido para uso intensivo, destaca-se pelos materiais de alta qualidade e pelo design moderno e distinto, sendo garantia de silêncio, fiabilidade e manutenção reduzida. Permite ligação à MATIKGATE APP (opcional).

Descripción

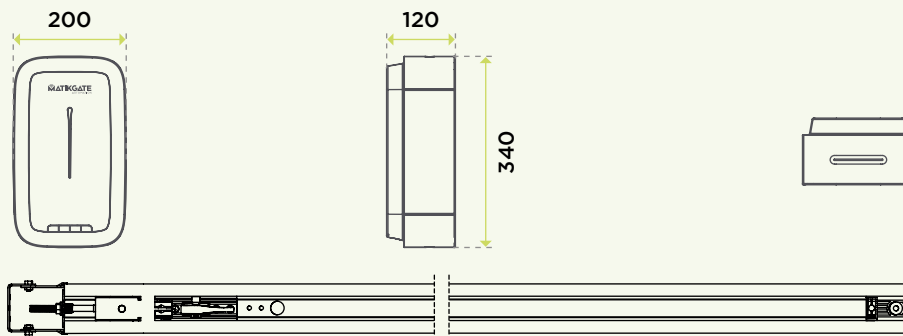
Destinado al segmento residencial, el **LIFT** es un motor **brushless** de correia de 24V DC con potencia de hasta 200W para automatizar puertas seccionales hasta 17m². Desarrollado para un uso intensivo, destaca por sus materiales de alta calidad y su diseño moderno y distintivo, garantizando silencio, fiabilidad y reducido mantenimiento. Permite la conexión a la APP MATIKGATE (opcional).



Características / Características

Modelo / Modelo	800	1200	1800
Alimentação / Alimentación	230V 50Hz	230V 50Hz	230V 50Hz
Motor / Motor	24V	24V	24V
Potência / Potencia	80W	120W	200W
Força / Fuerza	800N	1200N	1800N
Frequência de trabalho / Frecuencia de trabajo	Intensivo	Intensivo	Intensivo
Velocidade / Velocidad	18cm/s	18cm/s	18cm/s
Temperatura de funcionamento / Temperatura de funcionamiento	-20°C +50°C	-20°C +50°C	-20°C +50°C
Classe de proteção / Clase de protección	IP20	IP20	IP20
Área máxima / Área máxima	12m ²	14m ²	17m ²

Dimensões / Dimensiones



calha / guia: 3300 / 3600 / 4000 / 4500 / 5000mm

Composição do kit / Composición del kit

O KIT é composto por 1 motor **LIFT**, 1 calha com correia e 2 emissores **COPPER** - compatível com pirilampo **BLINK** e fotocélulas **F180**.

El KIT se compone de 1 motor **LIFT**, 1 guía con correa y 2 mandos **COPPER** - compatible con destellante **BLINK** y fotocélulas **F180**.



motor
motor
LIFT



calha com correia
guía con correa



emissor
mando
COPPER



pirilampo
destellante
BLINK



fococélulas
fotocélulas
F180

i pirilampo e fotocélulas não incluídos no kit
destellante y fotocélulas no incluídos en el kit



REFERÊNCIA	TIPO	PREÇO/PRECIO	PALETE
01-LIFT80	Motor	212€/un	36un
01-LIFT120	Motor	242€/un	36un
01-LIFT180	Motor	280€/un	36un
01CLH-LIFT-3.30	Calha / Guía	99€/un	36un
01CLH-LIFT-3.60	Calha / Guía	118€/un	36un
01CLH-LIFT-4.00	Calha / Guía	136€/un	36un
01CLH-LIFT-4.50	Calha / Guía	156€/un	36un
01CLH-LIFT-5.00	Calha / Guía	176€/un	36un

calha repartida +15€
guía repartida



módulo wi-fi / módulo wi-fi
01MODWIFI-LIFT
30€/un



bateria / batería
01BAT-LIFT
60€/un



PULL

Descrição

O **PULL** é uma solução de automatismo com corrente de transmissão para portas seccionadas do segmento residencial até 14m². Com motor de 24V DC e até 120W de potência, opera de forma linear e estável sendo sinónimo de qualidade e fiabilidade, mesmo com uso semi-intensivo. Permite parametrizações diversas e ligação à MATIKGATE APP (opcional).

Descripción

PULL es una solución de automatización con cadena de transmisión para puertas seccionales del segmento residencial hasta 14m². Con un motor de 24V DC y hasta 120W de potencia, funciona de forma lineal y estable, sinónimo de calidad y fiabilidad, incluso con un uso semiintensivo. Permite diferentes parametrizaciones y conexión a la MATIKGATE APP (opcional).

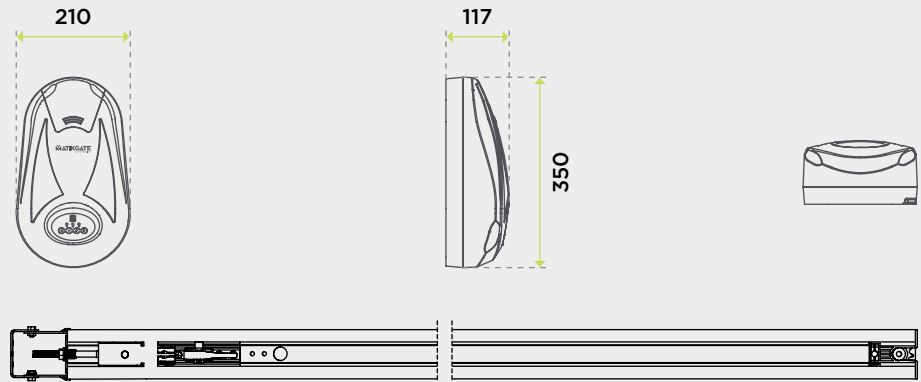


Características / Características

Modelo / Modelo	600	800	1000	1200
Alimentação / Alimentación	230V 50Hz	230V 50Hz	230V 50Hz	230V 50Hz
Motor / Motor	24V	24V	24V	24V
Potência / Potencia	60W	80W	100W	120W
Força / Fuerza	600N	800N	1000N	1200N
Frequência de trabalho / Frecuencia de trabajo	Semi intensivo	Semi intensivo	Semi intensivo	Semi intensivo
Velocidade / Velocidad	14.5cm/s	14.5cm/s	14.5cm/s	14.5cm/s
Temperatura de funcionamento / Temperatura de funcionamiento	-20°C +50°C	-20°C +50°C	-20°C +50°C	-20°C +50°C
Classe de proteção / Clase de protección	IP20	IP20	IP20	IP20
Área máxima / Área máxima	8m ²	10m ²	12m ²	14m ²



Dimensões / Dimensiones



calha / guia: 3300 / 3600 / 3900mm

Composição do kit / Composición del kit

O KIT é composto por 1 motor **PULL**, 1 calha com corrente e 2 emissores **COPPER** - compatível com pirilampo **BLINK** e fotocélulas **F180**.

El KIT se compone de 1 motor **PULL**, 1 guía con corriente y 2 mandos **COPPER** - compatible con destellante **BLINK** y fotocélulas **F180**.



motor
motor
PULL



calha com corrente
guia con corriente



emissor
mando
COPPER



pirilampo
destellante
BLINK



fotocélulas
fotocélulas
F180



pirilampo e fotocélulas não incluídos no kit
destellante y fotocélulas no incluidos en el kit



REFERÊNCIA	TIPO	PREÇO/PRECIO	PALETE
01PULL60	Motor	175€/un	36un
01PULL80	Motor	190€/un	36un
01PULL100	Motor	210€/un	36un
01PULL120	Motor	245€/un	36un
01CLH-PULL3.30	Calha / Guía	66€/un	36un
01CLH-PULL3.60	Calha / Guía	88€/un	36un
01CLH-PULL3.90	Calha / Guía	108€/un	36un



módulo wi-fi / módulo wi-fi
01MODWIFI-PULL
30€/un

calha repartida +15€
guia repartida



DRAG

Descrição

O **DRAG** é um sistema de abertura automática para portas de correr lateral, portas de fole ou portas seccionadas de grande dimensão - área máxima de 18m² - e com um peso total de 500kg. O seu motor 24V DC com 220W opera de forma silenciosa e eficiente, bastando um clique para que se inicie o movimento de abertura ou fecho, garantindo, maior comodidade e acessibilidade aos seus utilizadores.

Descripción

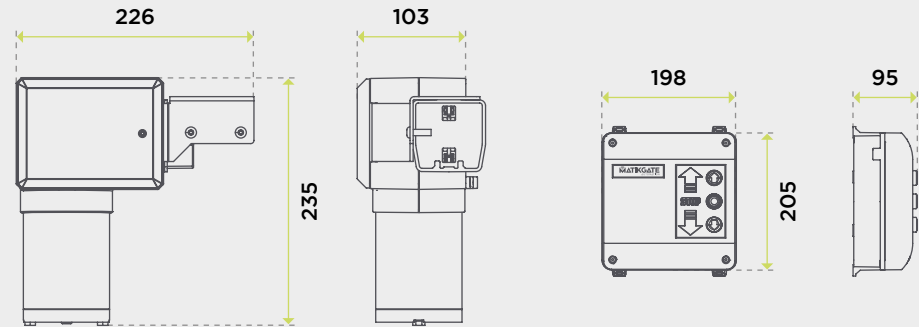
DRAG es un sistema de apertura automática para puertas correderas laterales, plegables o seccionales de grandes dimensiones -superficie máxima 18m² - y con un peso total de 500kg. Su motor de 24V DC con 220W funciona de forma silenciosa y eficiente, iniciando con un solo clic el movimiento de apertura o cierre, garantizando mayor comodidad y accesibilidad para los usuarios.

Características / Características

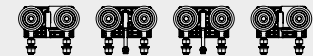
Modelo / Modelo	DRAG
Alimentação / Alimentación	230V 50Hz
Motor / Motor	24V
Potência / Potencia	220W
Força / Fuerza	2000N
Frequência de trabalho / Frecuencia de trabajo	80%
Velocidade / Velocidad	15cm/s
Temperatura de funcionamento / Temperatura de funcionamiento	-25°C +55°C
Classe de proteção / Clase de protección	IP20
Área máxima / Área máxima	18m ²



Dimensões / Dimensiones



calha repartida / guía repartida: 2 x 3000mm



Composição do kit / Composición del kit

O KIT é composto por 1 motor **DRAG**, 1 calha de 6 metros repartida e 2 emissores **COPPER** - compatível com pirilampo **BLINK** e fotocélulas **F180**.

El KIT se compone de 1 motor **DRAG**, 1 guía de 6 metros repartida y 2 mandos **COPPER** - compatible con destellante **BLINK** y fotocélulas **F180**.



motor
motor
DRAG



calha 2 x 3000mm
guía 2 x 3000mm



central
central



emissor
mando
COPPER



pirilampo
destellante
BLINK



fotocélulas
fotocélulas
F180



pirilampo e fotocélulas não incluídos no kit
destellante y fotocélulas no incluídos en el kit

REFERÊNCIA	TIPO	PREÇO/PRECIO	PALETE
01K-DRAG6	Kit	840€/kit	20kits



Acessórios / Accesorios



EMISSOR DE PAREDE SEM FIOS / MANDO DE PARED INALÁMBRICO

Emissor de parede sem fios que permite a abertura da porta com um simples toque no interruptor. Este controlo remoto que opera via rádio pode ser instalado em ambientes interiores e exteriores.

Mando de pared inalámbrico que permite abrir la puerta con un simple toque del interruptor. Este mando a distancia que funciona vía radio se puede instalar en interiores y exteriores.

11BTP-SF

25€/un



BOTÃO DE PAREDE COM FIOS / BOTÓN DE PARED CABLEADO

Botão de toque com ligação por fios, para abertura de portas automatizadas. Especialmente usados em âmbito hospitalar ou locais de trabalho intenso, basta uma ligeira pressão para acionar a porta.

Botón táctil con conexión por cables, para apertura de puertas automatizadas. Especialmente utilizado en hospitales o lugares de trabajo intensos, una ligera presión es suficiente para activar la puerta.

11BTP

20€/un



FECHADURA DESEMBRAIADORA / CERRADURA DE DESBLOQUEO

Permite o desengate manual da fechadura. Ideal para emergências como falhas de energia ou mau funcionamento do sistema, garantindo a fácil saída de pessoas.

Permite desactivar el bloqueo manualmente. Ideal para emergencias como cortes de energía o mal funcionamiento del sistema, asegurando que las personas puedan salir fácilmente.

11DESBLOQUEADOR

11€/un



MOTORES DE VEIO
MOTORES DE EJE



LOKI

Descrição

O **LOKI** é um motor de eixo 24V DC - Ø25.4mm - para portas seccionadas em ambientes residenciais. Com 150W de potência, pode movimentar uma área máx. de 16m². Esta solução pode ser integrada com equipamentos: pirilampo, fotocélula, trinco elétrico. A central incorporada com ligação Bluetooth, permite a parametrização e o controlo remoto das funcionalidades.

Descripción

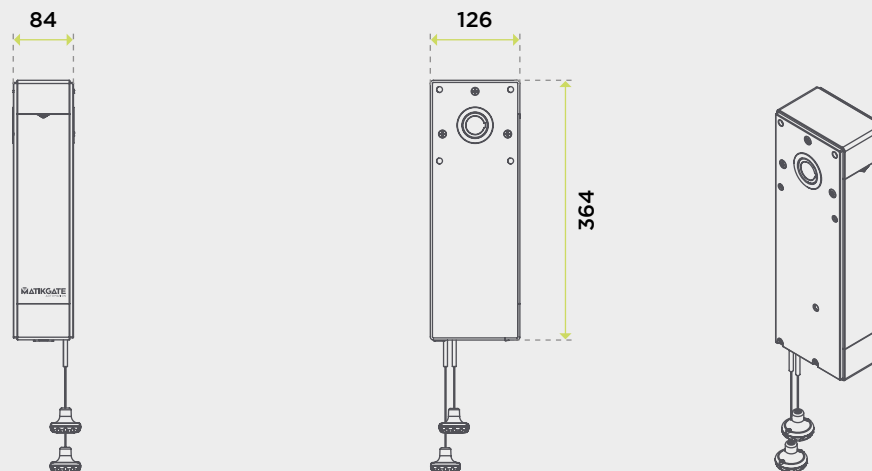
LOKI es un motor de eje de 24V DC - Ø25.4mm - para puertas seccionales en entornos residenciales. Con 150W de potencia, puede mover una superficie máx. de 16m². Esta solución se puede integrar con equipos: destellante, fotocélula, cerradura eléctrica. La central incorporada con conexión Bluetooth permite la parametrización y el control remoto de funciones.



Características / Características

Modelo / Modelo	L150
Alimentação / Alimentación	230V 50Hz
Motor / Motor	24V
Potência / Potencia	150W
Força / Fuerza	16N
Diâmetro do eixo / Diámetro del eje	Ø25.4mm
Velocidade / Velocidad	25RPM
Temperatura de funcionamento / Temperatura de funcionamiento	-25°C +55°C
Classe de proteção / Clase de protección	IP54
Área / Área	≤ 16m ²

Dimensões / Dimensiones



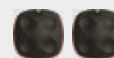
Composição do kit / Composición del kit

O KIT é composto por 1 motor **LOKI** e 2 emissores **COPPER** - compatível com pirilampo **BLINK** e fotocélulas **F180**.

El KIT se compone de 1 motor **LOKI** y 2 mandos **COPPER** - compatible con destellante **BLINK** y fotocélulas **F180**.



motor
motor
LOKI



emissor
mando
COPPER



pirilampo
destellante
BLINK



fococélulas
fococélulas
F180



pirilampo e fotocélulas não incluídos no kit
destellante y fotocélulas no incluídos en el kit

REFERÊNCIA	TIPO	PREÇO/PRECIO	PALETE
O2K-LOKI150	Kit	480€/kit	36kits



trinco elétrico / cerradura eléctrica
O2TRINCO-LOKI
86€/un



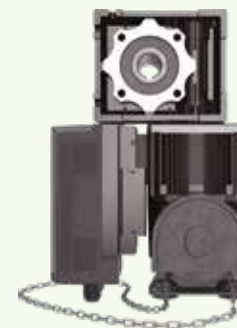
SPIDER

Descrição

O **SPIDER** é um motor **brushless** de tração ao veio robusto que se destaca pela rapidez, eficiência e especialmente o extremo silêncio das suas operações. Projetado para portas seccionadas em ambientes industriais e uso intensivo, este equipamento é capaz de elevar portas a uma altura máxima de 6 metros, graças à sua potência de 550W até 1500W.

Descripción

SPIDER es un robusto motor **brushless** de tracción a eje que destaca por su velocidad, eficiencia y sobre todo el extremo silencio de sus operaciones. Diseñado para puertas seccionales en entornos industriales y de uso intensivo, este equipo es capaz de levantar puertas hasta una altura máxima de 6 metros, gracias a su potencia de 550W a 1500W.

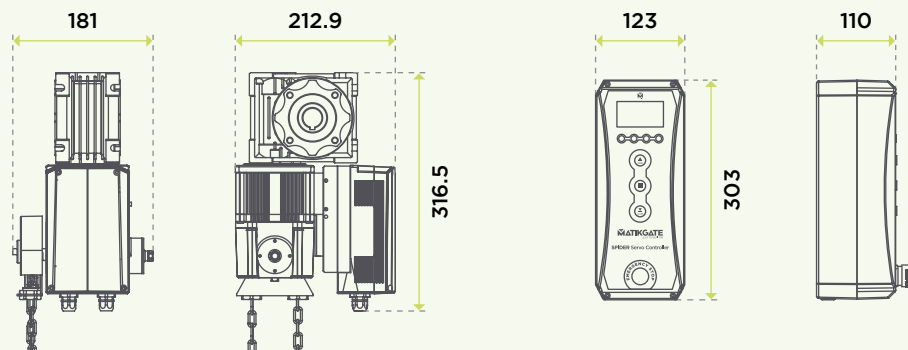


Características / Características

Modelo / Modelo	S40	S60	S90	S120
Alimentação / Alimentación	230V 50Hz	230V 50Hz	230V 50Hz	230V 50Hz
Motor / Motor	BRUSHLESS 24V	BRUSHLESS 24V	BRUSHLESS 24V	BRUSHLESS 24V
Potência / Potencia	550W	750W	1100W	1500W
Força / Fuerza	40N	60N	90N	120N
Diâmetro do eixo / Diámetro del eje	Ø25.4mm	Ø25.4mm	Ø25.4mm	Ø25.4mm
Frequência de trabalho / Frecuencia de trabajo	Intensivo	Intensivo	Intensivo	Intensivo
Velocidade / Velocidad	40RPM	40RPM	30RPM	30RPM
Temperatura de funcionamento / Temperatura de funcionamiento	-25°C +55°C	-25°C +55°C	-25°C +55°C	-25°C +55°C
Classe de proteção / Clase de protección	IP54	IP54	IP54	IP54
Motor / Motor	Servo	Servo	Servo	Servo



Dimensões / Dimensiones



Composição do kit / Composición del kit

O KIT é composto por 1 motor **SPIDER** e 1 central **LISPIDER** - compatível com pirilampo **BLINK**, emissores **COPPER** e fotocélulas **F180**.

El KIT se compone de 1 motor **SPIDER** y 1 central **LISPIDER** - compatible con destellante **BLINK**, mandos **COPPER** y fotocélulas **F180**.



motor brushless
motor brushless
SPIDER



central
central
LISPIDER



pirilampo
destellante
BLINK



emissor
mando
COPPER



fotocélulas
fotocélulas
F180

i pirilampo, emissores e fotocélulas não incluídos no kit
destellante, mandos y fotocélulas no incluídos en el kit

REFERÊNCIA	TIPO	PREÇO/PRECIO	PALETE
O2K-SPIDER40	Kit	837€/kit	30kits
O2K-SPIDER60	Kit	874€/kit	30kits
O2K-SPIDER90	Kit	971€/kit	30kits
O2K-SPIDER120	Kit	1.008€/kit	30kits



HULK

Descrição

Contando com versões monofásica e trifásica, o **HULK** é um motor de tração ao veio para portas seccionadas de grandes dimensões, usados em ambientes industriais. Este poderoso equipamento, projetado para um uso intensivo, dispõe de potências de 450W até 1200W, sendo capaz de elevar portas até os 6 metros de altura.

Descripción

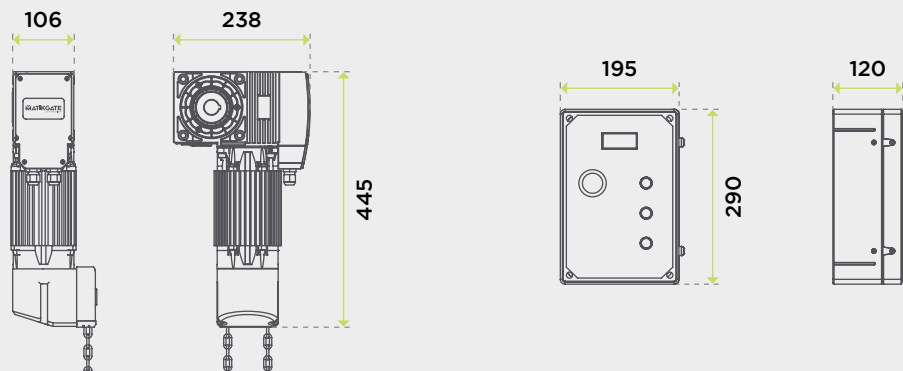
Con versiones monofásica y trifásica, el **HULK** es un motor de tracción de eje para puertas seccionales de grandes dimensiones, utilizado en entornos industriales. Este potente equipo, diseñado para un uso intensivo, tiene potencias de 450W hasta 1200W, siendo capaz de levantar puertas de hasta 6 metros de altura.



Características / Características

Modelo / Modelo	HULK50	HULK75	HULK100	HULK150	HULK200
Alimentação / Alimentación	230V 50Hz	230V 50Hz	400V 50Hz	400V 50Hz	400V 50Hz
Motor / Motor	230V	230V	400V	400V	400V
Potência / Potencia	450W	550W	750W	1000W	1200W
Força / Fuerza	50N	75N	100N	150N	200N
Diâmetro do eixo / Diámetro del eje	Ø25.4mm	Ø25.4mm	Ø25.4mm	Ø25.4mm	Ø25.4mm
Altura de elevação / Altura de elevación	≤ 6m	≤ 6m	≤ 6m	≤ 6m	≤ 6m
Velocidade / Velocidad	1400RPM	1400RPM	1400RPM	960RPM	960RPM
Velocidade de saída / Velocidad de salida	23RPM	23RPM	23RPM	19RPM	14RPM
Proteção térmica / Protección térmica	130°C	130°C	130°C	130°C	130°C
Temperatura de funcionamento / Temperatura de funcionamiento	-30°C +50°C	-30°C +50°C	-30°C +50°C	-30°C +50°C	-30°C +50°C
Classe de proteção / Clase de protección	IP53	IP53	IP53	IP53	IP53

Dimensões / Dimensiones



Composição do kit / Composición del kit

O KIT é composto por 1 motor **HULK** e 1 central **LI-230/400** - compatível com pirilampo **BLINK**, emissores **COPPER** e fotocélulas **F180**.

El KIT se compone de 1 motor **HULK** y 1 central **LI-230/400** - compatible con destellante **BLINK**, mandos **COPPER** y fotocélulas **F180**.



motor
motor
HULK



central
central
LI-230/400



pirilampo
destellante
BLINK



emissor
mando
COPPER



fococélulas
fococélulas
F180

i pirilampo, emissores e fotocélulas não incluídos no kit
destellante, mandos y fotocélulas no incluídos en el kit

REFERÊNCIA	TIPO	PREÇO/PRECIO	PALETE
O2K-HULK50NM	Kit	685€/kit	20kits
O2K-HULK75NM	Kit	715€/kit	20kits
O2K-HULK100NM	Kit	735€/kit	20kits
O2K-HULK150NM	Kit	950€/kit	20kits
O2K-HULK200NM	Kit	990€/kit	20kits



recetor / receptor
O2RX-LI230/400
22€/un



HULK MAX

Descrição

O **HULK MAX** é um automatismo de tração ao veio - Ø40mm - com motor trifásico (400V) para portas seccionadas industriais de grandes dimensões. Com capacidade de elevação das portas até os 6 metros de altura, possui até 1500W e incorpora central que permite programação e parametrização de diversas funcionalidades por encoder.

Descripción

HULK MAX es un automatismo accionado por eje - Ø40mm - con motor trifásico (400V) para grandes puertas seccionales industriales. Con capacidad de levantar las puertas hasta 6 metros de altura, dispone de hasta 1500W e incorpora una centralita que permite programar y parametrizar diversas prestaciones mediante encoder.

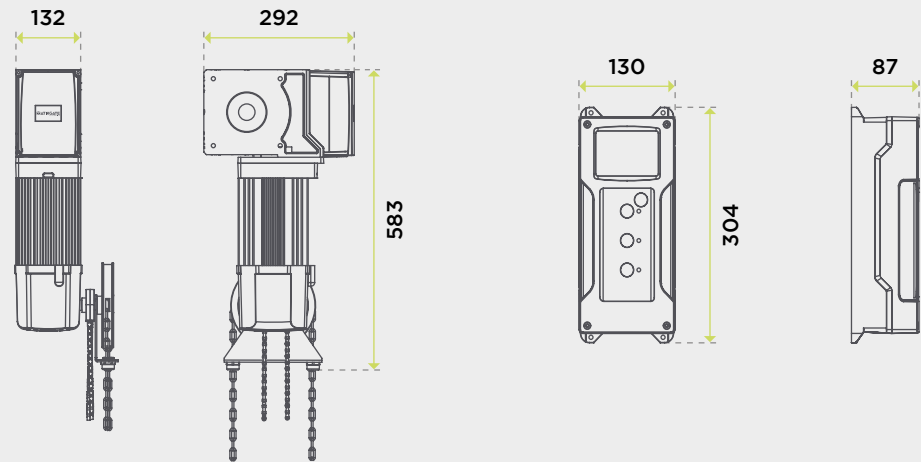


Características / Características

Modelo / Modelo	260	350	500	650
Alimentação / Alimentación	400V 50Hz	400V 50Hz	400V 50Hz	400V 50Hz
Motor / Motor	400V	400V	400V	400V
Potência / Potencia	800W	1000W	1200W	1500W
Força / Fuerza	260N	350N	500N	650N
Diâmetro do eixo / Diámetro del eje	Ø40mm	Ø40mm	Ø40mm	Ø40mm
Voltas de curso máximo / Vueltas de curso máximo	24	24	24	24
Corrente nominal / Corriente nominal	3.5A	3.5A	3.5A	3.5A
Velocidade de saída / Velocidad de salida	12RPM	12RPM	8RPM	8RPM
Proteção térmica / Protección térmica	120°C	120°C	120°C	120°C
Temperatura de funcionamento / Temperatura de funcionamiento	-20°C +45°C	-20°C +45°C	-20°C +45°C	-20°C +45°C
Classe de proteção / Clase de protección	IP54	IP54	IP54	IP54



Dimensões / Dimensiones



Composição do kit / Composición del kit

O KIT é composto por 1 motor **HULK MAX** e 1 central **LIMAX** - compatível com pirilampo **BLINK**, emissores **COPPER** e fotocélulas **F180**.

El KIT se compone de 1 motor **HULK MAX** y 1 central **LIMAX** - compatible con destellante **BLINK**, mandos **COPPER** y fotocélulas **F180**.



motor
motor
HULK MAX



central
central
LIMAX



pirilampo
destellante
BLINK



emissor
mando
COPPER



fococélulas
fococélulas
F180

i pirilampo, emissores e fotocélulas não incluídos no kit
destellante, mandos y fotocélulas no incluídos en el kit

REFERÊNCIA	TIPO	PREÇO/PRECIO	PALETE
O2K-HULKMAX260NM	Kit	1.190€/kit	12kits
O2K-HULKMAX350NM	Kit	1.290€/kit	12kits
O2K-HULKMAX500NM	Kit	1.390€/kit	12kits
O2K-HULKMAX600NM	Kit	1.490€/kit	12kits



THOR

Descrição

O **THOR** é um motor monofásico de tração ao veio para portas seccionadas industriais. Com potências de 370W e 450W, é possível elevar portas até uma altura máxima de 6 metros proporcionando uma gestão dos acessos de forma rápida e eficaz.

Descripción

THOR es un motor de tracción de eje monofásico para puertas seccionales industriales. Con potencias de 370W y 450W, es posible elevar las puertas hasta una altura máxima de 6 metros, facilitando una gestión de accesos de forma rápida y eficaz.

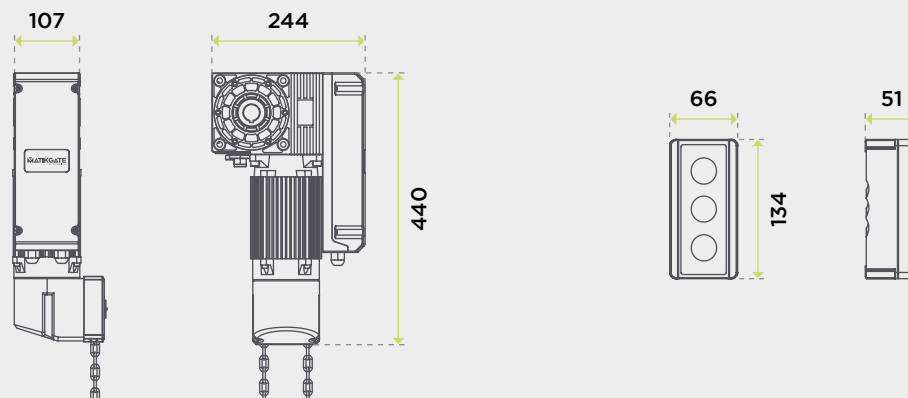


Características / Características

	THOR35	THOR50
Modelo / Modelo		
Alimentação / Alimentación	230V 50Hz	230V 50Hz
Motor / Motor	230V	230V
Potência / Potencia	370W	450W
Força / Fuerza	35N	50N
Diâmetro do eixo / Diámetro del eje	Ø25.4mm	Ø25.4mm
Altura de elevação / Altura de elevación	≤ 6m	≤ 6m
Velocidade / Velocidad	1400RPM	1400RPM
Velocidade de saída / Velocidad de salida	24RPM	24RPM
Proteção térmica / Protección térmica	120°C	120°C
Temperatura de funcionamento / Temperatura de funcionamiento	-20°C +55°C	-20°C +50°C
Classe de proteção / Clase de protección	IP53	IP53



Dimensões / Dimensiones



Composição do kit / Composición del kit

O KIT é composto por 1 motor **THOR** e 1 botoneira **LITHOR** - compatível com pirilampo **BLINK**, emissores **COPPER** e fotocélulas **F180**.

El KIT se compone de 1 motor **THOR** y 1 pulsador **LITHOR** - compatible con destellante **BLINK**, mandos **COPPER** y fotocélulas **F180**.



motor
motor
THOR



botoneira
pulsador
LITHOR



pirilampo
destellante
BLINK



emissor
mando
COPPER



fococélulas
fotocélulas
F180



pirilampo, emissores e fotocélulas não incluídos no kit
destellante, mandos y fotocélulas no incluídos en el kit



REFERÊNCIA	TIPO	PREÇO/PRECIO	PALETE
O2K-THOR35NM	Kit	605€/kit	24kits
O2K-THOR50NM	Kit	635€/kit	24kits



FALCON

Descrição

O **FALCON** é um motor monofásico para automação portas de garagem de dimensões médias. Este equipamento, projetado para um uso rápido, conta com 235W de potência, sendo capaz de elevar portas até 5 metros de altura. Está devidamente munido de soluções que fazem deste um equipamento seguro, rápido e eficaz.

Descripción

FALCON es un motor monofásico para la automatización de puertas de garaje de tamaño medio. Este equipo, diseñado para un uso rápido, tiene 235W de potencia y es capaz de levantar puertas de hasta 5 metros de altura. Está totalmente equipado con soluciones que hacen que este equipo sea seguro, rápido y eficaz.



Características / Características

Modelo / Modelo

FALCON35

Alimentação / Alimentación

230V 50Hz

Motor / Motor

230V

Potência / Potencia

235W

Força / Fuerza

35N

Diâmetro do eixo / Diámetro del eje

Ø25.4mm

Altura de elevação / Altura de elevación

≤ 5m

Velocidade / Velocidad

1400RPM

Velocidade de saída / Velocidad de salida

20RPM

Proteção térmica / Protección térmica

130°C

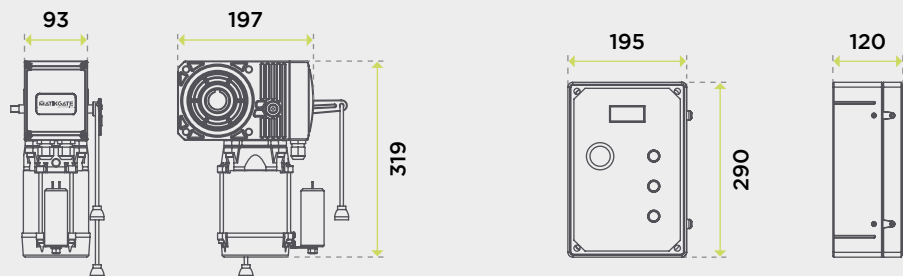
Temperatura de funcionamento / Temperatura de funcionamiento

-30°C +50°C

Classe de proteção / Clase de protección

IP53

Dimensões / Dimensiones



Composição do kit / Composición del kit

O KIT é composto por 1 motor **FALCON** e 1 central **LI-230/400** - compatível com pirilampo **BLINK**, emissores **COPPER** e fotocélulas **F180**.

El KIT se compone de 1 motor **FALCON** y 1 central **LI-230/400** - compatible con destellante **BLINK**, mandos **COPPER** y fotocélulas **F180**.



motor
motor
FALCON



central
central
LI-230/400



pirilampo
destellante
BLINK



emissor
mando
COPPER



fotocélulas
fotocélulas
F180

i pirilampo, emissores e fotocélulas não incluídos no kit
destellante, mandos y fotocélulas no incluídos en el kit

REFERÊNCIA	TIPO	PREÇO/PRECIO	PALETE
O2K-FALCON35NM	Kit	596€/kit	25kits



recetor / receptor
O2RX-LI230/400
22€/un



Accessórios / Accesorios



KIT DE TRANSMISSÃO COM CORRENTE / KIT DE TRANSMISIÓN CON CADENA

O Kit de Transmissão para portas seccionadas industriais é ideal para instalações em locais sem espaço lateral. Este é constituído por um veio, dois pinhões e uma corrente.

El Kit de Transmisión para puertas seccionales industriales es ideal para instalaciones en ubicaciones sin espacio lateral. Este consta de un eje, dos piñones y una cadena.

02INUS-KIT

90€/un



CORRENTE P/ MOTOR HULK e THOR / CADENA P/ MOTOR HULK y THOR

Corrente de cadernal para motores ao veio HULK e THOR. É um equipamento de controlo de emergência que permite a abertura manual da porta em caso de falha elétrica.

Cadena de poleas para motores de eje HULK y THOR. Es un dispositivo de control de emergencia que permite abrir la puerta manualmente en caso de fallo eléctrico.

corrente / corriente

02CORRENTE-HT

9€/ml

elo / enlace

02ELO-HT

1,50€/un



CORRENTE PARA MOTOR SPIDER / CADENA PARA MOTOR SPIDER

Corrente de cadernal para motores ao veio SPIDER. É um equipamento de controlo de emergência que permite a abertura manual da porta em caso de falha elétrica.

Cadena de poleas para motores de eje SPIDER. Es un dispositivo de control de emergencia que permite abrir la puerta manualmente en caso de fallo eléctrico.

corrente / corriente

02CORRENTE-SPIDER

10€/ml

elo / enlace

02ELO-SPIDER

1,60€/un



BOTONEIRA 3 BOTÕES / PULSADOR 3 BOTONES

Esta botoneira inclui as funções de fecho, abertura e STOP que permite comandar o arranque e a paragem dos movimentos de abertura e fecho da porta de forma ágil e precisa.

Este pulsador incluye las funciones de cierre, apertura y STOP que permiten controlar el inicio y parada de los movimientos de apertura y cierre de la puerta de forma ágil y precisa.

02BOTONEIRA-NC

62€/un

02BOTONEIRA-NO

62€/un



MOTORES PORTAS RÁPIDAS
MOTORES PUERTAS RÁPIDAS



FLASH

Descrição

Conhecido pela eficiência, estabilidade e alto desempenho, o **FLASH** é um servomotor **brushless**, desenvolvido para portas rápidas, instaladas em ambientes industriais e comerciais de elevada intensidade. Com versões de 1000W a 2200W é possível recolher as portas com área máxima de 9 a 25m² de forma rápida e eficaz. Permite a integração de outros equipamentos com programação via encoder.

Descripción

Conocido por su eficiencia, estabilidad y alto rendimiento, **FLASH** es un servomotor **brushless**, desarrollado para puertas rápidas, instaladas en ambientes industriales y comerciales de alta intensidad. Con versiones de 1000W a 2200W es posible plegar puertas con una superficie máxima de 9 a 25m² de forma rápida y eficaz. Permite la integración de otros equipos con programación vía encoder.

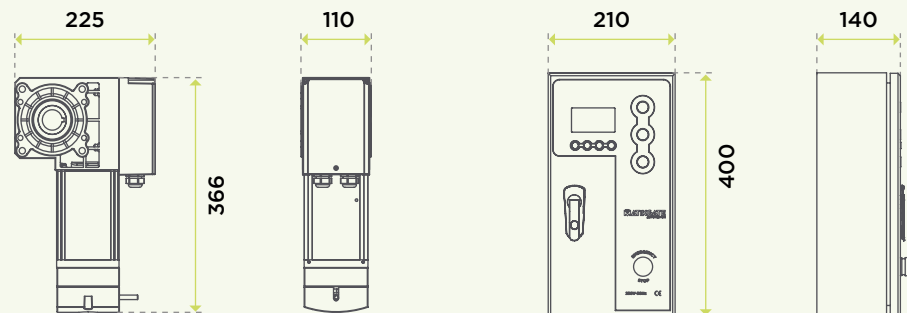


Características / Características

Modelo / Modelo	FLASH60	FLASH80	FLASH100	FLASH130
Alimentação / Alimentación	230V 50Hz	230V 50Hz	230V 50Hz	230V 50Hz
Motor / Motor	24V	24Vz	24V	24V
Potência / Potencia	1000W	1500W	2200W	3000W
Força / Fuerza	60N	80N	100N	130N
Motor / Motor	Servo	Servo	Servo	Servo
Área máxima / Área máxima	≤ 9m ²	≤ 18m ²	≤ 25m ²	≤ 30m ²
Velocidade / Velocidad	100RPM	100RPM	100RPM	100RPM
Temperatura de funcionamento / Temperatura de funcionamiento	-20°C +50°C	-20°C +50°C	-20°C +50°C	-20°C +50°C
Classe de proteção / Clase de protección	IP54	IP54	IP54	IP54
Frequência de trabalho / Frecuencia de trabajo	Intensivo	Intensivo	Intensivo	Intensivo



Dimensões / Dimensiones



Composição do kit / Composición del kit

O KIT é composto por 1 motor **FLASH** e 1 central **LIFLASH** - compatível com pirilampo **BLINK**, emissores **COPPER** e fotocélulas **F180**.

El KIT se compone de 1 motor **FLASH** y 1 central **LIFLASH** - compatible con destellante **BLINK**, mandos **COPPER** y fotocélulas **F180**.



motor motor
FLASH



central central
LIFLASH



pirilampo
destellante
BLINK



emissor
mando
COPPER



fotocélulas
fotocélulas
F180

i pirilampo, emissores e fotocélulas não incluídos no kit
destellante, mandos y fotocélulas no incluídos en el kit



REFERÊNCIA	TIPO	PREÇO/PRECIO	PALETE
10K-FLASH60	Motor	1.250€/un	21un
10K-FLASH80	Motor	1.350€/un	21un
10K-FLASH100	Motor	1.450€/un	21un
10K-FLASH130	Motor	1.650€/un	21un





MOTORES DE CORRER
MOTORES CORREDERA



BOLT

Descrição

O **BOLT** é um motor eletromecânico **brushless** 24V DC, rápido, compacto e silencioso, projetado para um uso intensivo. Com um design moderno e distinto, possui um elegante LED incorporado na sua tampa que indica a abertura e fecho da porta. As suas versões de 150W ou 180W permitem movimentar portas de correr com um peso máximo até 800kg. Dispõe de mecanismo de desbloqueio de emergência e central para parametrização das opções.

Descripción

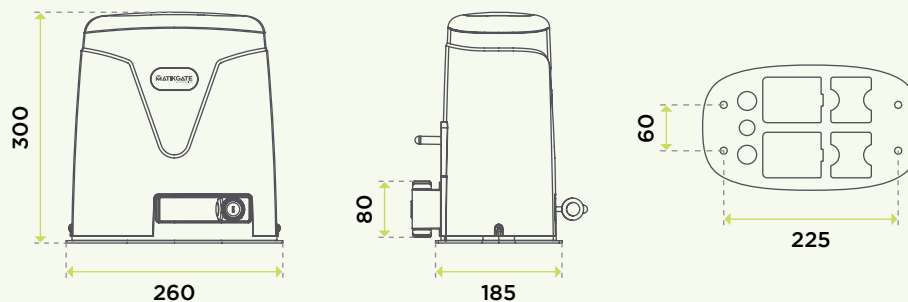
BOLT es un motor electromecánico **brushless** de 24V DC, rápido, compacto y silencioso, diseñado para un uso intensivo. Con un diseño moderno y distintivo, lleva incorporado en su tapa un elegante LED que indica la apertura y cierre de la puerta. Sus versiones de 150W o 180W permiten mover puertas correderas con un peso máximo de hasta 800kg. Dispone de mecanismo de desbloqueo central y de emergencia para parametrizar las opciones.



Características / Características

Modelo / Modelo	500	800
Alimentação / Alimentación	230V 50Hz	230V 50Hz
Motor / Motor	BRUSHLESS 24V	BRUSHLESS 24V
Potência / Potencia	150W	180W
Força / Fuerza	12N	18N
Velocidade do motor / Velocidad del motor	2000r/min	2000r/min
Velocidade da porta / Velocidad de la puerta	0-20m/min	0-20m/min
Peso máximo da porta / Peso máximo de la puerta	500kg	800kg
Peso do motor / Peso del motor	11kg	13.5kg
Proteção térmica / Protección térmica	125°C	125°C
Temperatura de funcionamento / Temperatura de funcionamiento	-45°C +65°C	-45°C +65°C
Ruído / Ruido	≤56db	≤56db
Classe de proteção / Clase de protección	IP44	IP44
Funcionamento contínuo / Funcionamiento continuo	Contínuo	Contínuo

Dimensões / Dimensiones



Composição do kit / Composición del kit

O KIT é composto por 1 motor brushless **BOLT**, 1 central eletrónica **LB1**, 2 emissores **COPPER** e 1 par de fotocélulas **F180** - compatível com pirilampo **BLINK**.

El KIT se compone de 1 motor brushless **BOLT**, 1 central electrónica **LB1**, 2 mandos **COPPER** y 1 par de fotocélulas **F180** - compatible con destellante **BLINK**.



motor brushless
motor brushless
BOLT



central
central
LB1



emissor
mando
COPPER




fococélulas
fococélulas
F180



pirilampo
destellante
BLINK

i pirilampo não incluído no kit / destellante no incluído en el kit

REFERÊNCIA	TIPO	PREÇO/PRECIO	PALETE
03K-BOLT 500	Kit	476€/kit	33kits
03K-BOLT 800	Kit	690€/kit	33kits
03BOLT 500	Motor	426€/un	33un
03BOLT 800	Motor	640€/un	33un

 opção bateria / opción batería

 opção fim de curso magnético / opción final de carrera magnética



B-RACE

Descrição

Compacto, mas potente, o **B-RACE** dispõe de motor eletromecânico **brushless** 24V DC de alta velocidade projetado para um uso intensivo, sendo capaz de movimentar portas de correr residenciais e industriais com um peso máximo até 2000kg. Este motor de engrenagem eletromecânico irreversível possui um funcionamento linear e elevado desempenho mesmo em condições adversas. O encoder nativo permite a parametrização das diferentes funcionalidades.

Descripción

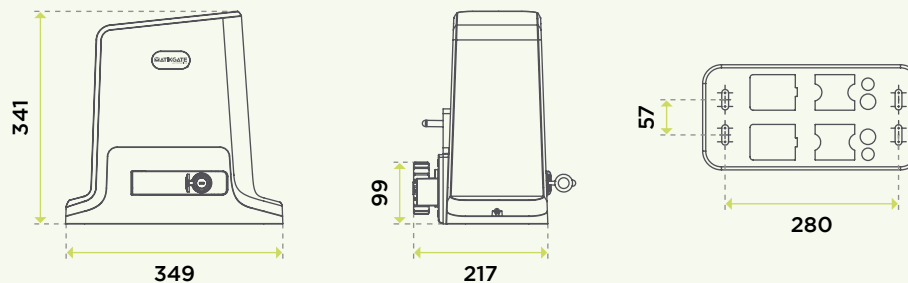
Compacto pero potente, el **B-RACE** cuenta con un motor electromecánico **brushless** de 24V DC de alta velocidad diseñado para uso intensivo, capaz de mover puertas correderas residenciales e industriales con un peso máximo de hasta 2000kg. Este motorreductor electromecánico irreversible tiene funcionamiento lineal y alto rendimiento incluso en condiciones adversas. El codificador nativo permite la parametrización de diferentes funcionalidades.



Características / Características

Modelo / Modelo	600	1200	2000
Alimentação / Alimentación	230V 50Hz	230V 50Hz	230V 50Hz
Motor / Motor	BRUSHLESS 24V	BRUSHLESS 24V	BRUSHLESS 24V
Potência / Potencia	150W	200W	200W
Força / Fuerza	18N	22N	22N
Velocidade do motor / Velocidad del motor	3000r/min	3000r/min	3000r/min
Velocidade da porta / Velocidad de la puerta	15.9m/min	15.9m/min	15.9m/min
Peso máximo da porta / Peso máximo de la puerta	600kg	1200kg	2000kg
Peso do motor / Peso del motor	11.5kg	13.5kg	14.5kg
Proteção térmica / Protección térmica	125°C	125°C	125°C
Temperatura de funcionamento / Temperatura de funcionamiento	-45°C +65°C	-45°C +65°C	-45°C +65°C
Ruído / Ruido	≤56db	≤56db	≤56db
Classe de proteção / Clase de protección	IP44	IP44	IP44
Funcionamento contínuo / Funcionamiento continuo	Contínuo	Contínuo	Contínuo

Dimensões / Dimensiones



Composição do kit / Composición del kit

O KIT é composto por 1 motor brushless **B-RACE**, 1 central eletrónica **LB1**, 2 emissores **COPPER** e 1 par de fotocélulas **F180** - compatível com pirilampo **BLINK**.

El KIT se compone de 1 motor brushless **B-RACE**, 1 central electrónica **LB1**, 2 mandos **COPPER** y 1 par de fotocélulas **F180** - compatible con destellante **BLINK**.



motor brushless
motor brushless
B-RACE



central
central
LB1



emissor
mando
COPPER



fococélulas
fococélulas
F180



pirilampo
destellante
BLINK

i pirilampo não incluído no kit / destellante no incluido en el kit

REFERÊNCIA	TIPO	PREÇO/PRECIO	PALETE
03K-BRACE-600	Kit	526€/kit	36kits
03K-BRACE-1200	Kit	744€/kit	36kits
03K-BRACE-2000	Kit	920€/kit	36kits
03BRACE-600	Motor	476€/un	36un
03BRACE-1200	Motor	694€/un	36un
03BRACE-2000	Motor	870€/un	36un

b opção bateria / opción batería

c opção fim de curso magnético / opción final de carrera magnética



RACE



Descrição

Compacto, mas potente, o motor eletromecânico **RACE** foi projetado para um uso semi-intensivo em ambientes residenciais e industriais, sendo capaz de movimentar portas de correr com um peso máximo de até 2000kg graças às versões de 280W a 1000W. Equipado com um mecanismo de desbloqueio com fechadura e central incorporada para parametrização de funções diversas.

Descripción

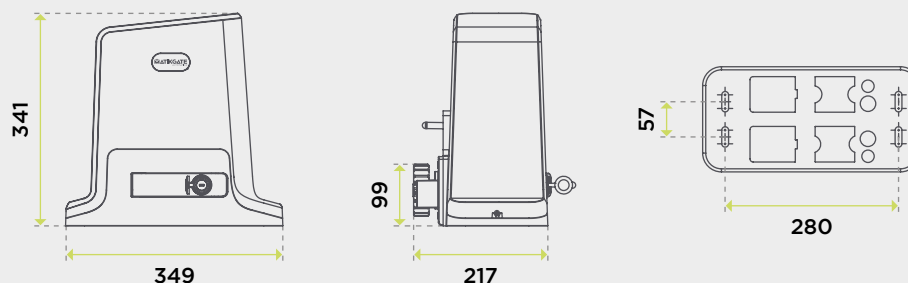
Compacto pero potente, el motor electromecánico **RACE** fue diseñado para un uso semi intensivo en ambientes residenciales e industriales, siendo capaz de mover puertas correderas con un peso máximo de hasta 2000kg gracias a las versiones de 280W a 1000W. Equipado con mecanismo de desbloqueo con cerradura y central de control integrada para parametrización de diversas funciones.



Características / Características

Modelo / Modelo	500	1000	1500	2000
Alimentação / Alimentación	230V 50Hz	230V 50Hz	230V 50Hz	230V 50Hz
Motor / Motor	230V	230V	230V	230V
Potência / Potencia	280W	550W	750W	1000W
Força / Fuerza	12N	27N	35N	45N
Velocidade do motor / Velocidad del motor	1400r/min	1400r/min	1400r/min	1400r/min
Velocidade da porta / Velocidad de la puerta	12m/min	12m/min	12m/min	12m/min
Peso máximo da porta / Peso máximo de la puerta	500kg	1000kg	1500kg	2000kg
Peso do motor / Peso del motor	11kg	13kg	16kg	17kg
Proteção térmica / Protección térmica	125°C	125°C	125°C	125°C
Temperatura de funcionamento / Temperatura de funcionamiento	-45°C +65°C	-45°C +65°C	-45°C +65°C	-45°C +65°C
Ruído / Ruido	≤56db	≤56db	≤56db	≤56db
Classe de proteção / Clase de protección	IP44	IP44	IP44	IP44
Funcionamento contínuo / Funcionamiento continuo	8-14min.	8-14min.	20-25min.	20-25min.

Dimensões / Dimensiones



Composição do kit / Composición del kit

O KIT é composto por 1 motor **RACE**, 1 central eletrónica **L1W**, 2 emissores **COPPER** e 1 par de fotocélulas **F180** - compatível com pirilampo **BLINK**.

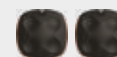
El KIT se compone de 1 motor **RACE**, 1 central electrónica **L1W**, 2 mandos **COPPER** y 1 par de fotocélulas **F180** - compatible con destellante **BLINK**.



motor
motor
RACE



central
central
L1W



emissor
mando
COPPER



fococélulas
fococélulas
F180



pirilampo
destellante
BLINK

i pirilampo não incluído no kit / destellante no incluído en el kit

REFERÊNCIA	TIPO	PREÇO/PRECIO	PALETE
03K-RACE 500	Kit	388€/kit	36kits
03K-RACE 1000	Kit	437€/kit	36kits
03K-RACE 1500	Kit	583€/kit	36kits
03K-RACE 2000	Kit	705€/kit	36kits
03RACE 500	Motor	338€/un	36un
03RACE 1000	Motor	387€/un	36un
03RACE 1500	Motor	533€/un	36un
03RACE 2000	Motor	655€/un	36un

i opção 110V / opción 110V

i opção fim de curso magnético / opción final de carrera magnética



ULTRA

Descrição

O **ULTRA** é um motor monofásico ou trifásico desenvolvido para portas de correr de grandes dimensões usados em ambientes industriais. Este poderoso equipamento, projetado para um uso intensivo, conta com uma potência de 1200W até 2200W, sendo capaz de mover portas com um peso de até 6000kg.

Descripción

ULTRA es un motor monofásico o trifásico desarrollado para grandes puertas correderas utilizadas en entornos industriales. Este potente equipo, diseñado para un uso intensivo, tiene una potencia de 1200W a 2200W, siendo capaz de mover puertas de hasta 6000kg.

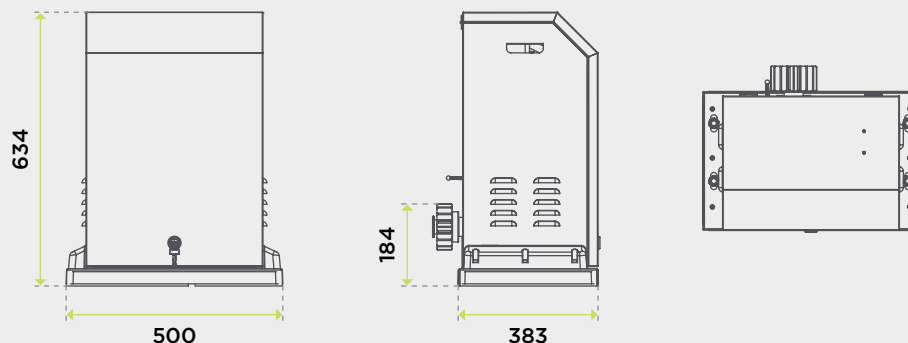
variador de velocidade / variador de velocidad



Características / Características

Modelo / Modelo	3000	4000	6000
Alimentação / Alimentación	230V 50Hz	400V 50Hz	400V 50Hz
Motor / Motor	230V	400V	400V
Potência / Potencia	1200W	1500W	2200W
Força / Fuerza	170N	200N	220N
Velocidade da porta / Velocidad de la puerta	22m/min	22m/min	22m/min
Peso máximo da porta / Peso máximo de la puerta	3000kg	4000kg	6000kg
Peso do motor / Peso del motor	58kg	59kg	60kg
Proteção térmica / Protección térmica	125°C	125°C	125°C
Temperatura de funcionamento / Temperatura de funcionamiento	-45°C +65°C	-45°C +65°C	-45°C +65°C
Ruído / Ruido	≤65db	≤65db	≤65db
Classe de proteção / Clase de protección	IP44	IP44	IP44
Funcionamento contínuo / Funcionamiento continuo	Contínuo	Contínuo	Contínuo

Dimensões / Dimensiones



Composição do kit / Composición del kit

O KIT é composto por 1 motor **ULTRA**, 1 central eletrónica **LULTRA** 230/400V, 1 variador de velocidade, 2 emissores **COPPER** e 1 par de fotocélulas **F180** - compatível com pirilampo **BLINK**.

El KIT se compone de 1 motor **ULTRA**, 1 central electrónica **LULTRA** 230/400V, 1 variador de velocidad, 2 mandos **COPPER** y 1 par de fotocélulas **F180** - compatible con destellante **BLINK**.



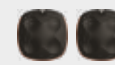
motor
motor
ULTRA



variador de velocidade
variador de velocidad



central
central
LULTRA



emissor
mando
COPPER



fococélulas
fococélulas
F180



pirilampo
destellante
BLINK

i pirilampo não incluído no kit / destellante no incluído en el kit

REFERÊNCIA	TIPO	PREÇO/PRECIO	PALETE
O3K-ULTRA 3000	Kit	2.298€/kit	8kits
O3K-ULTRA 4000	Kit	2.398€/kit	8kits
O3K-ULTRA 6000	Kit	2.498€/kit	8kits
O3ULTRA 3000	Motor	2.248€/un	8un
O3ULTRA 4000	Motor	2.348€/un	8un
O3ULTRA 6000	Motor	2.448€/un	8un

i opção 110V / opción 110V

i opção fim de curso magnético / opción final de carrera magnética

Accesórios / Accesorios



CREMALHEIRA EM NYLON / CREMALLERA EN NYLON

Com núcleo interior de aço. Resistente e com elevada qualidade, esta cremalheira possui 1000 x 30mm devendo ser aplicada em equipamentos com um peso máximo de até 800kg.

Con núcleo interior de acero. Robusto y de alta calidad, esta cremallera mide 1000 x 30 mm y debe usarse en equipos con un peso máximo de hasta 800kg.

11CRNYLON

12€/un

CREMALHEIRA METÁLICA / CREMALLERA METÁLICA

Resistente e com elevada qualidade, esta cremalheira possui uma dimensão máxima de 1000 x 30 mm devendo ser aplicada em equipamentos com um peso máximo de até 6000kg.

Robusto y de alta calidad, este rack tiene un tamaño máximo de 1000 x 30 mm y debe aplicarse a equipos con un peso máximo de hasta 6000 kg.



22 X 22 X 1000
11CR22X22-1
21€/un

22 X 22 X 2000
11CR22X22-2
42€/un

30 X 12 X 1000
11CR30X12-1
17€/un

30 X 12 X 2000
11CR30X12-2
34€/un

30 X 30 X 1000
11CR30X30-1
75€/un



TRAVÃO HIDRÁULICO / FRENO HIDRÁULICO

Especialmente útil em ambientes com alguma inclinação, este travão de segurança permite manter a velocidade constante da porta, evitando que ganhe velocidade quando o sistema se encontra desbloqueado.

Especialmente útil en ambientes con cierta inclinación, este freno de seguridad permite que la puerta mantenga una velocidad constante, evitando que gane velocidad cuando el sistema está desbloqueado.

03TRVAOH

425€/un



MOTORES DE BATENTE
MOTORES DE BATIENTE



SWAY



Descrição

O motor **SWAY**, disponível em versões de 24V DC e 230V, foi concebido para portas de batente com até 4 metros de largura máxima e um peso de até 400kg. Prático, resistente e elegante, dispõe de fins de curso elétrico e mecânico incorporados e bateria opcional (versões de 24V). A sua potência de 120W ou 150W garante um funcionamento linear e eficaz mesmo em uso intenso.

Características / Características

Modelo / Modelo	400	400 DC	600	600 DC
Alimentação / Alimentación	230V 50Hz	230V 50Hz	230V 50Hz	230V 50Hz
Motor / Motor	230V	24V	230V	24V
Potência / Potencia	150W	120W	150W	120W
Força / Fuerza	2800N	2800N	2800N	2800N
Largura máx da folha / Ancho máx de la hoja	3m	3m	4m	4m
Peso do motor / Peso del motor	9.1kg	8.2kg	9.1kg	8.2kg
Peso máx da folha / Peso máx de la hoja	300kg	300kg	400kg	400kg
Temperatura de funcionamento / Temperatura de funcionamiento	-45°C +65°C	-45°C +65°C	-45°C +65°C	-45°C +65°C
Classe de proteção / Clase de protección	IP44	IP44	IP44	IP44
Ruído / Ruido	≤56db	≤56db	≤56db	≤56db
Funcionamento contínuo / Funcionamiento continuo	20-25min.	Contínuo	20-25min.	Contínuo

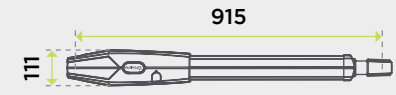
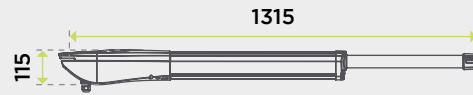
Descripción

El **SWAY**, disponible en versiones de 24V DC y 230V, está diseñado para puertas batientes con un ancho máximo hasta 4 metros y un peso hasta 400kg. Práctico, resistente y elegante, dispone de finales de carrera eléctricos y mecánicos incorporados y batería opcional (versiones de 24V). Su potencia de 120W o 150W garantiza un funcionamiento lineal y eficiente incluso bajo un uso intenso.

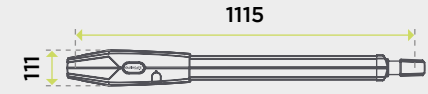
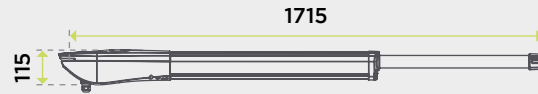


Dimensões / Dimensiones

SWAY 400



SWAY 600



Composição do kit / Composición del kit

O KIT é composto por 2 motores **SWAY**, 1 central eletrónica **L2W** ou **L24**, 2 emissores **COPPER** e 1 par de fotocélulas **F180** - compatível com pirilampo **BLINK**.

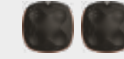
El KIT se compone de 2 motores **SWAY**, 1 central electrónica **L2W** o **L24**, 2 mandos **COPPER** y 1 par de fotocélulas **F180** - compatible con destellante **BLINK**.



motor
motor
SWAY



central
central
L2W ou/ó **L24**



emissor
mando
COPPER



fococélulas
fococélulas
F180



pirilampo
destellante
BLINK

i pirilampo não incluído no kit / destellante no incluído en el kit

REFERÊNCIA	TIPO	PREÇO/PRECIO	PALETE
04K-SWAY 400	Kit 230V	805€/kit	30kits
04K-SWAY 600	Kit 230V	840€/kit	30kits
04K-SWAY 400-24V	Kit 24V	940€/kit	30kits
04K-SWAY 600-24V	Kit 24V	980€/kit	30kits
04SWAY 400	Motor 230V	359€/un	30un
04SWAY 600	Motor 230V	376€/un	30un
04SWAY 400-24V	Motor 24V	426€/un	30un
04SWAY 600-24V	Motor 24V	446€/un	30un

opção bateria / opción batería

opção 110V / opción 110V



RAM



Descrição

O **RAM** é um motor eletromecânico para portas de batente com folhas até 4 metros e um peso máximo de até 350kg. Com versões de 24V DC ou 230V e potências de 70W ou 150W. A sua construção robusta em alumínio fundido e lacado, confere-lhe uma extrema resistência aos elementos externos. Possui desbloqueio manual, sendo possível ter fins de curso elétrico ou mecânico.

Características / Características

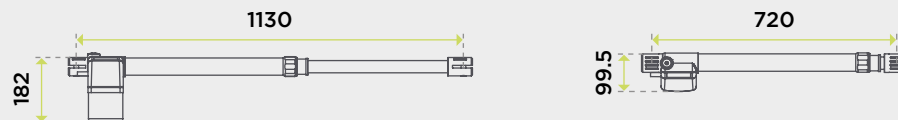
Modelo / Modelo	400	400DC	600	600DC
Alimentação / Alimentación	230V 50Hz	230V 50Hz	230V 50Hz	230V 50Hz
Motor / Motor	230V	24V	230V	24V
Potência / Potencia	150W	70W	150W	70W
Força / Fuerza	2500N	2500N	3000N	3000N
Largura máx da folha / Ancho máx de la hoja	3m	3m	4m	4m
Peso do motor / Peso del motor	6.7kg	6.7kg	7.4kg	7.4kg
Proteção térmica / Protección térmica	125°C	125°C	125°C	125°C
Temperatura de funcionam. / Tem. de funcionamiento	-45° +65°C	-45° +65°C	-45° +65°C	-45° +65°C
Classe de proteção / Clase de protección	IP44	IP44	IP44	IP44
Funcionamento contínuo / Funcionamiento continuo	8-15min.	Contínuo	8-15min.	Contínuo

Descripción

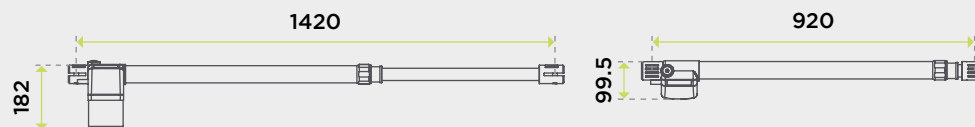
RAM es un motor electromecánico para puertas batientes con hojas de hasta 4 metros y un peso máximo de hasta 350kg. Con versiones de 24V DC o 230V y potencias de 70W o 150W. Su robusta construcción en aluminio fundido y lacado le confiere una extrema resistencia a los elementos externos. Dispone de desbloqueo manual, y es posible disponer de finales de carrera eléctricos o mecánicos.

Dimensões / Dimensiones

RAM 400



RAM 600



Composição do kit / Composición del kit

O KIT é composto por 2 motores **RAM**, 1 central eletrónica **L2W** ou **L24**, 2 emissores **COPPER** e 1 par de fotocélulas **F180** - compatível com pirilampo **BLINK**.

El KIT se compone de 2 motores **RAM**, 1 central electrónica **L2W** o **L24**, 2 mandos **COPPER** y 1 par de fotocélulas **F180** - compatible con destellante **BLINK**.



motor
motor
RAM



central
central
L2W ou/ó **L24**



emissor
mando
COPPER



fococélulas
fococélulas
F180



pirilampo
destellante
BLINK

i pirilampo não incluído no kit / destellante no incluído en el kit

REFERÊNCIA	TIPO	PREÇO/PRECIO	PALETE
04K-RAM 400	Kit 230V	574€/kit	27kits
04K-RAM 600	Kit 230V	610€/kit	20kits
04K-RAM 400-24V	Kit 24V	660€/kit	27kits
04K-RAM 600-24V	Kit 24V	708€/kit	20kits
04RAM 400	Motor 230V	242€/un	27un
04RAM 600	Motor 230V	260€/un	20un
04RAM 400-24V	Motor 24V	285€/un	27un
04RAM 600-24V	Motor 24V	310€/un	20un

opção bateria / opción batería

opção 110V / opción 110V

opção reversível / opción reversible



fim de curso mecânico / final de carrera mecánico

04BATENTE

15€/un



FORCE



Fim de curso elétrico e mecânico
Final de carrera eléctrico y mecánico

Tampa de proteção
Cubierta protectora

Descrição

Projetado para uso em ambiente residencial, o **FORCE** é um automatismo desenvolvido para movimentar portas de batente com folhas de até 4 metros ou um peso máximo por folha de até 350kg. Prático e com um design moderno, o **FORCE** conta com versões de 24 e 230V, sendo seguro e eficiente mesmo em uso intenso ou em condições adversas.

Descripción

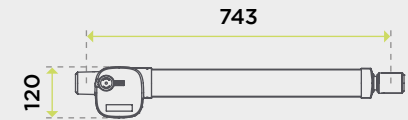
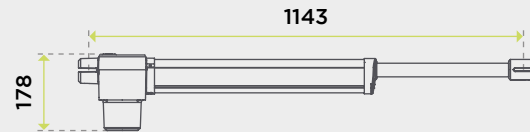
Diseñado para su uso en entornos residenciales, **FORCE** es un automatismo desarrollado para mover puertas batientes con hojas de hasta 4 metros o un peso máximo por hoja de hasta 350kg. Práctico y con un diseño moderno, **FORCE** cuenta con versiones de 24 y 230V, siendo seguro y eficiente incluso en uso intenso o en condiciones adversas.

Características / Características

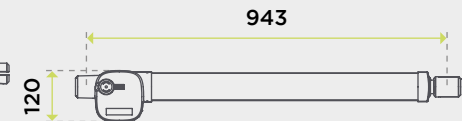
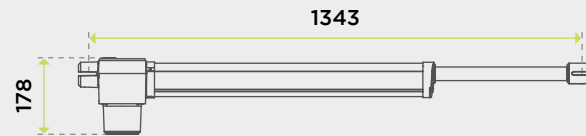
Modelo / Modelo	400	400DC	600	600DC
Alimentação / Alimentación	230V 50Hz	230V 50Hz	230V 50Hz	230V 50Hz
Motor / Motor	230V	24V	230V	24V
Potência / Potencia	150W	120W	150W	120W
Força / Fuerza	2500N	2500N	3000N	3000N
Largura máx da folha / Ancho máx de la hoja	3m	3m	4m	4m
Peso do motor / Peso del motor	8.7kg	8.7kg	9.7kg	9.7kg
Proteção térmica / Protección térmica	125°C	125°C	125°C	125°C
Temperatura de funcionam. / Tem. de funcionamiento	-45° +65°C	-45° +65°C	-45° +65°C	-45° +65°C
Classe de proteção / Clase de protección	IP44	IP44	IP44	IP44
Funcionamento contínuo / Funcionamiento continuo	8-15min.	Contínuo	8-15min.	Contínuo

Dimensões / Dimensiones

FORCE 400



FORCE 600



Composição do kit / Composición del kit

O KIT é composto por 2 motores **FORCE**, 1 central eletrónica **L2W** ou **L24**, 2 emissores **COPPER** e 1 par de fotocélulas **F180** - compatível com pirilampo **BLINK**.

El KIT se compone de 2 motores **FORCE**, 1 central electrónica **L2W** o **L24**, 2 mandos **COPPER** y 1 par de fotocélulas **F180** - compatible con destellante **BLINK**.



motor
motor
FORCE



central
central
L2W ou/ó **L24**



emissor
mando
COPPER



fococélulas
fococélulas
F180



pirilampo
destellante
BLINK

i pirilampo não incluído no kit / destellante no incluído en el kit

REFERÊNCIA	TIPO	PREÇO/PRECIO	PALETE
04K-FORCE400	Kit 230V	614€/kit	27kits
04K-FORCE600	Kit 230V	650€/kit	20kits
04K-FORCE400DC	Kit 24V	700€/kit	27kits
04K-FORCE600DC	Kit 24V	748€/kit	20kits
04FORCE400	Motor 230V	263€/un	27un
04FORCE600	Motor 230V	281€/un	20un
04FORCE400DC	Motor 24V	306€/un	27un
04FORCE600DC	Motor 24V	330€/un	20un

opção bateria / opción batería

opção 110V / opción 110V

opção reversível / opción reversible



FLOW



Descrição

FLOW é um automatismo para portas de batente com folhas até 4 metros e um peso máximo até 400kg. Possui um LED incorporado. Este motor eletromecânico dispõe de um braço articulado, permitindo uma regulação das forças de impacto para um arranque e paragem suaves. Dispõe de versões de 180W e 330W e encontra-se equipado com fins de curso elétrico e desbloqueio manual.

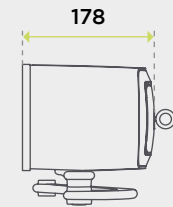
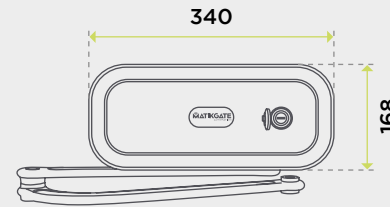
Características / Características

Modelo / Modelo	230V	24V
Alimentação / Alimentación	230V 50Hz	230V 50Hz
Motor / Motor	230V	24V
Potência / Potencia	330W	180W
Força / Fuerza	200N	180N
Largura máx da folha / Ancho máx de la hoja	4m	4m
Peso do motor / Peso del motor	15kg	14.8kg
Peso máx da folha / Peso máx de la hoja	400kg	400kg
Temperatura de funcionamento / Temperatura de funcionamiento	-45°C +65°C	-45°C +65°C
Classe de proteção / Clase de protección	IP44	IP44
Ruído / Ruido	≤56db	≤56db
Funcionamento contínuo / Funcionamiento continuo	8-15min.	Contínuo

Descripción

FLOW es un automatismo para puertas batientes con hojas de hasta 4 metros y un peso máximo de hasta 400kg. Dispone de un LED incorporado. Este motor electromecánico tiene un brazo articulado que permite el ajuste de las fuerzas de impacto para un arranque y parada suaves. Tiene versiones de 180W y 330W y está equipado con finales de carrera eléctricos y desbloqueo manual.

Dimensões / Dimensiones



Composição do kit / Composición del kit

O KIT é composto por 2 motores **FLOW**, 1 central eletrónica **L2W** ou **L24**, 2 emissores **COPPER** e 1 par de fotocélulas **F180** - compatível com pirilampo **BLINK**.

El KIT se compone de 2 motores **FLOW**, 1 central electrónica **L2W** o **L24**, 2 mandos **COPPER** y 1 par de fotocélulas **F180** - compatible con destellante **BLINK**.



motor
motor
FLOW



central
central
L2W ou/ó **L24**



emissor
mando
COPPER



fococélulas
fococélulas
F180



pirilampo
destellante
BLINK



pirilampo não incluído no kit / destellante no incluído en el kit

REFERÊNCIA	TIPO	PREÇO/PRECIO	PALETE
04K-FLOW 230	Kit 230V	737€/kit	24kits
04K-FLOW 24	Kit 24V	915€/kit	24kits
04FLOW 230	Motor 230V	325€/un	24un
04FLOW 24	Motor 24V	414€/un	24un

opção bateria / opción batería

opção 110V / opción 110V



UNDER



Descrição

O **UNDER** é um motor eletromecânico subterrâneo de 230V para portas de batente com folhas até 3,5 metros e peso máximo até 250kg. Ideal para quem procura um equipamento “invisível” que dê destaque à porta como elemento arquitetónico. A caixa UNDER é construída em aço galvanizado e com acabamentos em inox, garante máxima durabilidade e resistência.

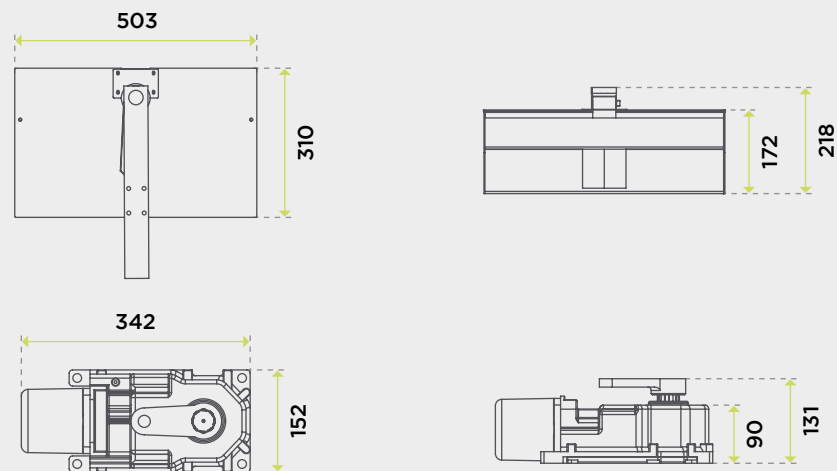
Descripción

UNDER es un motor electromecánico soterrado de 230V para puertas batientes con hojas hasta 3,5 metros y un peso máximo hasta 250kg. Ideal para los que buscan un equipo “invisible” que resalte la puerta como elemento arquitectónico. La caja UNDER está fabricada en acero galvanizado y los acabados en acero inoxidable, garantizan la máxima durabilidad y resistencia.

Características / Características

	UNDER
Modelo / Modelo	UNDER
Alimentação / Alimentación	230V 50Hz
Motor / Motor	230V
Potência / Potencia	330W
Força / Fuerza	250N
Largura máx da folha / Ancho máx de la hoja	3.5m
Consumo médio / Consumo medio	1.5A
Condensador / Condensador	8uF
Temperatura de funcionamento / Temperatura de funcionamiento	-20°C +55°C
Classe de proteção / Clase de protección	IP67
Ruído / Ruido	≤50db
Funcionamento contínuo / Funcionamiento continuo	50%

Dimensões / Dimensiones



Composição do kit / Composición del kit

O KIT é composto por 2 motores **UNDER**, 2 caixas **UNDER BOX**, 1 central eletrónica **L2W** ou **L24**, 2 emissores **COPPER** e 1 par de fotocélulas **F180** - compatível com pirilampo **BLINK**.

El KIT se compone de 2 motores **UNDER**, 2 cajas **UNDER BOX**, 1 central electrónica **L2W** o **L24**, 2 mandos **COPPER** y 1 par de fotocélulas **F180** - compatible con destellante **BLINK**.



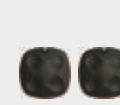
motor
motor
UNDER



caixa motor
caja motor
UNDER BOX



central
central
L2W ou/ó **L24**



emissor
mando
COPPER



fococélulas
fococélulas
F180



pirilampo
destellante
BLINK

i pirilampo não incluído no kit
destellante no incluído en el kit

REFERÊNCIA	TIPO	PREÇO/PRECIO	PALETE
O4K-UNDERZINC	⚡ Kit zinc	1.460€/kit	18kits
O4K-UNDERINOX	⚡ Kit inox	1.910€/kit	18kits
O4UNDER230V	⚡ Motor 230V	515€/un	18un
O4CXZINCUNDER	Caixa zinc	305€/un	18un
O4CXINOXUNDER	Caixa inox	550€/un	18un

⚡ opção 110V / opción 110V

Acessórios / Accesorios



FECHADURA ELÉTRICA HORIZONTAL **CERRADURA ELÉCTRICA HORIZONTAL**

Dotada de bloqueio automático do trinco, esta fechadura proporciona elevada segurança aos espaços, estando preparada para portas de maiores dimensões e peso, podendo ainda, ser aplicada do lado direito ou esquerdo.

Equipada con bloqueo de picaporte automático, esta cerradura brinda alta seguridad a los espacios, estando preparada para puertas más grandes y pesadas, pudiendo aplicarse también en el lado derecho o izquierdo.

11FECH-HORIZONTAL

56€/un



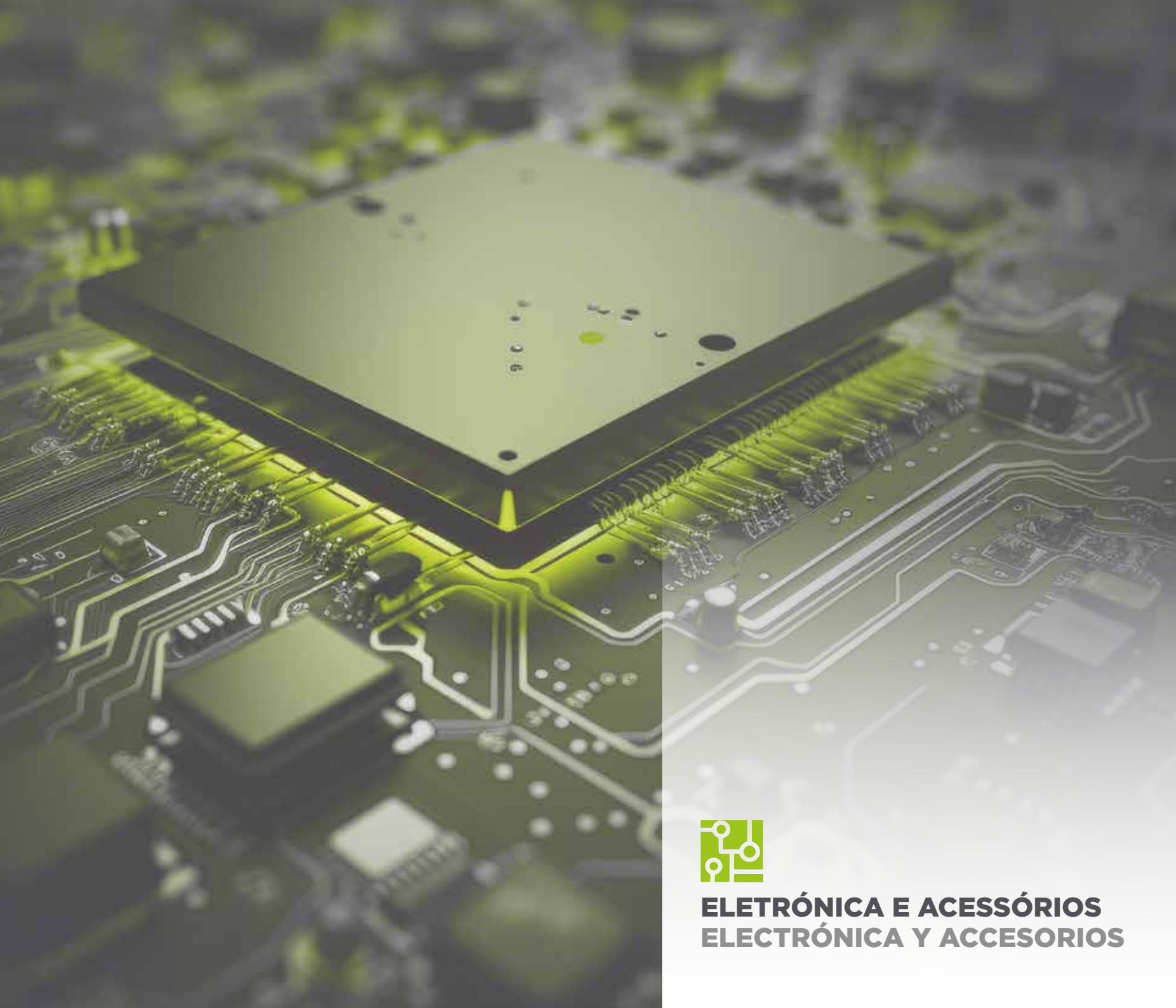
FECHADURA ELÉTRICA VERTICAL **CERRADURA ELÉCTRICA VERTICAL**

Esta fechadura eléctrica de 12V com trinco rotativo, foi especialmente concebida para portas de duas folhas. A sua montagem é realizada de forma vertical. Inclui Batente de chão.

Esta cerradura eléctrica de 12V con pestillo giratorio fue especialmente diseñada para puertas de dos hojas. Su montaje se realiza de forma vertical. Incluye tope de piso.

11FECH-VERTICAL

78€/un



ELETRÓNICA E ACESSÓRIOS
ELECTRÓNICA Y ACCESORIOS



CENTRAIS / CENTRALES



LB1 **L1W** **L2W** **L12/24**

	LB1	L1W	L2W	L12/24
Motor de correr BRUSHLESS BOLT, B-RACE / Motor corredera BOLT, B-RACE	⊙	○	○	○
Motor de correr RACE / Motor corredera RACE	○	⊙	○	○
Motor batente RAM, FORCE, SWAY, FLOW, UNDER	○	○	⊙	⊙
Função passo a passo por botões de controlo Función paso a paso mediante botones de control	⊙	⊙	⊙	○
Seleção entre operações automáticas ou passo a passo Selección entre operaciones automáticas o paso a paso	⊙	⊙	⊙	⊙
Botões de controlo separados para abrir e fechar em baixa tensão Botones de control separados para apertura y cierre a bajo voltaje	⊙	⊙	⊙	⊙
Fecho automático e programação de tempo de pausa Cierre automático y programación del tiempo de pausa	⊙	⊙	⊙	⊙
Arranque do motor e ajuste de potência do motor Arranque del motor y ajuste de potencia del motor	⊙	⊙	⊙	⊙
Programação auto tempo do motor / Programación auto tiempo del motor	⊙	⊙	⊙	○
Abrandamento / Ralentización	⊙	⊙	⊙	⊙
Programação da potência de abrandamento Programación de la potencia de ralentización	○	⊙	⊙	⊙
Inibição de comandos durante tempo de abertura e pausa Inhibición de mandos durante los tiempos de apertura y pausa	⊙	⊙	⊙	⊙
Funcionamento com relógio / Funcionamiento con reloj	⊙	⊙	⊙	⊙
Fim de curso de abertura e fecho / Final de carrera de apertura y cierre	⊙	⊙	⊙	⊙
Bloqueio de entradas / Bloqueo de entradas	⊙	○	⊙	⊙
Passagem pedonal / Pasaje peatonal	⊙	⊙	⊙	⊙
Programação do tempo do motor pedonal Programación del tiempo del motor peatonal	⊙	⊙	⊙	⊙
Follow me / Follow me	○	⊙	⊙	⊙



CENTRAIS / CENTRALES



	LB1	L1W	L2W	L12/24
Luz de cortesia / Luz de cortesia	<input type="radio"/>	<input checked="" type="radio"/>	<input checked="" type="radio"/>	<input checked="" type="radio"/>
Travão eletrónico / Freno electrónico	<input type="radio"/>	<input checked="" type="radio"/>	<input checked="" type="radio"/>	<input checked="" type="radio"/>
Arranque suave / Arranque suave	<input checked="" type="radio"/>	<input checked="" type="radio"/>	<input checked="" type="radio"/>	<input checked="" type="radio"/>
Programação à distância / Programación remota	<input checked="" type="radio"/>	<input checked="" type="radio"/>	<input checked="" type="radio"/>	<input checked="" type="radio"/>
Função homem presente no fecho / Función hombre presente en el cierre	<input type="radio"/>	<input checked="" type="radio"/>	<input type="radio"/>	<input type="radio"/>
Opção Wi-fi e Bluetooth / Opción Wi-fi y Bluetooth	<input type="radio"/>	<input checked="" type="radio"/>	<input checked="" type="radio"/>	<input type="radio"/>
Funcionamento 1 motor 230V / Funcionamiento 1 motor 230V	<input type="radio"/>	<input checked="" type="radio"/>	<input type="radio"/>	<input type="radio"/>
Funcionamento 2 motores 230V / Funcionamiento 2 motores 230V	<input type="radio"/>	<input type="radio"/>	<input checked="" type="radio"/>	<input checked="" type="radio"/>
Programação do tempo do motor na abertura e fecho Programación del tiempo del motor en la apertura y cierre	<input checked="" type="radio"/>	<input checked="" type="radio"/>	<input checked="" type="radio"/>	<input checked="" type="radio"/>
Saída de fechadura elétrica / Salida de cerradura eléctrica	<input type="radio"/>	<input type="radio"/>	<input checked="" type="radio"/>	<input checked="" type="radio"/>
Teste fotocélulas / Prueba fotocélulas	<input type="radio"/>	<input type="radio"/>	<input checked="" type="radio"/>	<input checked="" type="radio"/>
Luz indicadora / Luz indicadora	<input type="radio"/>	<input type="radio"/>	<input type="radio"/>	<input checked="" type="radio"/>
Pré-pirilampo / Pre destellante	<input type="radio"/>	<input checked="" type="radio"/>	<input checked="" type="radio"/>	<input checked="" type="radio"/>
Programação de atraso da 2ª folha / Programación de retardo de la 2ª hoja	<input type="radio"/>	<input type="radio"/>	<input checked="" type="radio"/>	<input checked="" type="radio"/>
Golpe de Aríete / Golpe de ariete	<input type="radio"/>	<input type="radio"/>	<input checked="" type="radio"/>	<input checked="" type="radio"/>
Homem presente / Hombre presente	<input type="radio"/>	<input type="radio"/>	<input checked="" type="radio"/>	<input checked="" type="radio"/>
Deteção de obstáculos / Detección de obstáculos	<input checked="" type="radio"/>	<input type="radio"/>	<input checked="" type="radio"/>	<input checked="" type="radio"/>
Ligação de baterias e painel solar / Conexión de baterías y panel solar	<input checked="" type="radio"/>	<input type="radio"/>	<input type="radio"/>	<input checked="" type="radio"/>
Visualização de erros no funcionamento Visualización de errores en el funcionamiento	<input checked="" type="radio"/>	<input checked="" type="radio"/>	<input checked="" type="radio"/>	<input checked="" type="radio"/>
Interface com display / Interfaz con display	<input checked="" type="radio"/>	<input type="radio"/>	<input type="radio"/>	<input checked="" type="radio"/>

Funcionamento 2 motores 12V-24V / Funcionamiento 2 motores 12V-24V



CENTRAL L1W

Descrição

A central eletrônica L1W permite alterar parâmetros diversos dos automatismos para portas de correr - **RACE** - através do recetor rádio integrado (433,92 MHz). Equipada com um impulso inicial do motor, regulação da potência do motor, potência de desaceleração programável, entradas de interruptores, travão eletrónico, passagem para peões, homem presente. Permite a integração de até 120 controladores de rádio e conexão Wi-Fi e Bluetooth (opcional).

Descripción

La central electrónica L1W permite modificar diferentes parámetros de los automatismos para puertas correderas - **RACE** - a través del receptor radio integrado (433,92 MHz). Equipado con pulso de arranque del motor, regulación de potencia del motor, potencia de desaceleración programable, entradas de interruptor, freno electrónico, paso de peatones, hombre presente. Permite la integración de hasta 120 radiocontroladores y conexión Wi-Fi y Bluetooth (opcional).



para motores de correr
para motores corredera

Central / Central
12L1LW
123€/un

Central com caixa / Central con caja
12L1W-BOX
128€/un



Módulo Wi-fi
12WIFIMOD
50€/un

CENTRAL L2W

Descrição

A central eletrônica L2W foi desenvolvida para portas de batente com dois motores, tais como **SWAY, RAM, FORCE, FLOW** e **UNDER**, permitindo alterar os parâmetros de motor e seus acessórios através do recetor rádio integrado (433,92 MHz). Funções como o arranque suave, tempos de pausa e ajuste de potência de motor podem ser parametrizados. Possui opcionalmente ligação Wi-Fi e Bluetooth.

Descripción

La central electrónica L2W fue desarrollada para puertas batientes con dos motores, como **SWAY, RAM, FORCE, FLOW** y **UNDER**, permitiendo cambiar los parámetros del motor y sus accesorios a través del receptor de radio integrado (433,92 MHz). Se pueden parametrizar funciones como arranque suave, tiempos de pausa y ajuste de potencia del motor. Opcionalmente dispone de conexión Wi-Fi y Bluetooth.



para motores de batente
para motores de batiente

Central / Central
12L2W
141€/un

Central com caixa / Central con caja
12L2W-BOX
146€/un



Módulo Wi-fi
12WIFIMOD
50€/un



CENTRAL LB1

Descrição

A LB1 é uma central eletrônica de comando para os motores de correr com tecnologia Brushless 24V DC como o **B-RACE** ou o **BOLT**, permitindo alterar os parâmetros destas soluções, como o fecho automático e programação do tempo de pausa, os fins de cursos de abertura e fecho, entre outras. Com recetor rádio integrado (433,92 MHz), a LB1 inclui ainda funcionalidades como Soft Start, detenção de obstáculos.

Descripción

LB1 es una unidad de control electrónico para el funcionamiento de motores con tecnología Brushless 24V DC como el **B-RACE** o **BOLT**, que permite cambiar los parámetros de estas soluciones, como el cierre automático y la programación del tiempo de pausa, el final de carrera de apertura y cierre, entre otros. Con un receptor de radio integrado (433,92 MHz), el LB1 también incluye funciones como Soft Start y detección de obstáculos.

11LB1

220€/un

CENTRAL L12/24

Descrição

As centrais eletrônicas L12 e L24 foram desenvolvidas para automatismos - **RAM, SWAY, FORCE, FLOW** e **UNDER** - com 12V ou 24V. Estas estão equipadas com transformador de segurança e recetor rádio incorporado (433,92 MHz ou mediante pedido 868.3 MHz) que permite a alteração de parâmetros diversos da solução, tais como: deteção de obstáculos, ajuste da velocidade e ajuste da potência do motor, funções de entradas seleccionáveis, seleção da potência de desaceleração. Podem ser ligadas ao Kit Solar ou a bateria para melhor autonomia.

Descripción

Las centrales electrónicas L12 y L24 fueron desarrollados para automatismos - **RAM, SWAY, FORCE, FLOW** y **UNDER** - con 12V o 24V. Están equipadas con transformador de seguridad y receptor de radio incorporado (433,92 MHz o bajo pedido 868,3 MHz) que permite modificar diferentes parámetros de la solución, tales como: detección de obstáculos, ajuste de velocidad y ajuste de potencia del motor, funciones de entradas seleccionables. , selección de potencia de desaceleración. Se pueden conectar al Kit Solar o a la batería para una mejor autonomía.

12L12-BOX

289€/un

12L24-BOX

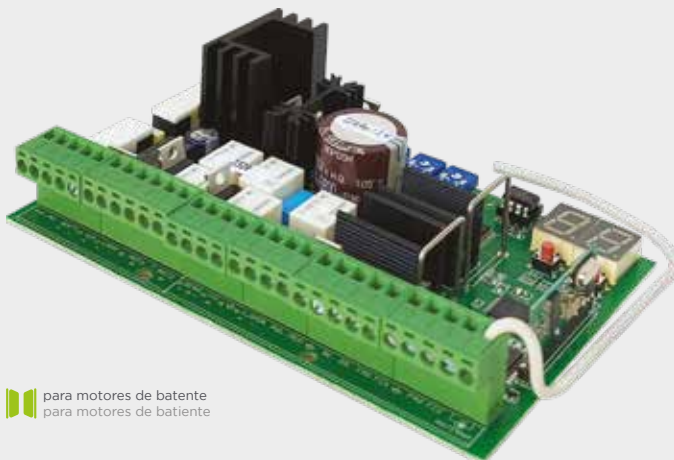
289€/un

12-12/24L

225€/un



para motores de correr BRUSHLESS
para motores corredera BRUSHLESS



para motores de batente
para motores de batiente



para motores de enrolar
para motores enrollables

CENTRAL L3

Descrição

A L3 é uma central especialmente desenvolvida para motores de enrolar e tubulares - ROLL e STOR - que permite alterar parâmetros diversos destes automatismos, tais como o tempo de trabalho ou o tempo de pausa para fecho automático. A L3 pode detetar fins de curso quando o motor se encontra bloqueado e/ou em esforço terminando o tempo de trabalho. Permite a configuração de até 30 comandos diferentes.

Descripción

L3 es una unidad de control especialmente desarrollada para motores tubulares y de bobinado - ROLL y STOR - que permite cambiar diferentes parámetros de estos automatismos, como el tiempo de trabajo o el tiempo de pausa para el cierre automático. L3 puede detectar finales de carrera cuando el motor está bloqueado y/o bajo tensión, finalizando el tiempo de trabajo. Permite la configuración de hasta 30 comandos diferentes.

11L3

50€/un

CENTRAL L4

Descrição

O L4 é um quadro de controlo eletrónico miniaturizado para estores, persianas, entre outros. Com recetor rádio integrado de banda estreita 433,92 MHz para comando de funções. Permite a ligação sem fios com até três sensores como o sensor solar e o sensor de vento. Está também disponível, mediante solicitação, na versão 868,3 MHz.

Descripción

L4 es un panel de control electrónico miniaturizado para persianas, entre otros. Con un receptor de radio integrado de banda estrecha de 433,92 MHz para controlar funciones. Permite la conexión inalámbrica con hasta tres sensores como el sensor solar y el sensor de viento. También está disponible, bajo pedido, en la versión 868,3 MHz.


12L4

76€/un



para motores de estore
para motores de persianas



 para motores de estore e portas de enrolar
 para motores de persianas y puertas enrollables

CENTRAL L5

Descrição

A L5 é uma unidade de controlo eletrónico monofásico para comando de estores, portas de enrolar e toldos, com recetor rádio integrado para controlo de funções. Possui comandos de controlo individuais (até seis comandos) para zona local ou comando centralizado e ligação sem fios para até três sensores, como o sensor solar e o sensor de vento (apenas na versão LRS 22 15 SET 433,92 MHz). Está também disponível, mediante solicitação, na versão 868,3 MHz.

Descripción

L5 es una unidad de control electrónico monofásico para el control de persianas, puertas enrollables y toldos, con receptor radio integrado para el control de funciones. Dispone de mandos de control individuales (hasta seis mandos) para control de área local o centralizado y conexión inalámbrica para hasta tres sensores, como el sensor solar y el sensor de viento (sólo en la versión LRS 22 15 SET 433.92 MHz). También está disponible, bajo pedido, en la versión 868,3 MHz.

12L5

86€/un

CENTRAL L50

Descrição

A central L50 é uma unidade de controlo eletrónico para automatização de estores e portas de enrolar com recetor rádio integrado. Simples e útil, permite a programação de parâmetros diversos com o tempo do motor, luz de cortesia e homem presente na fase de fecho selecionáveis. Disponível nas versões 433,92 MHz e mediante solicitação, na versão 868,3 MHz. Permite a configuração de até 120 comandos rádio.


Descripción

La central L50 es una unidad de control electrónico para la automatización de persianas y puertas enrollables con receptor radio integrado. Sencillo y útil, permite la programación de diferentes parámetros con tiempo de motor seleccionable, luz de cortesia y hombre presente en la fase de cierre. Disponible en la versión 433,92 MHz y, bajo pedido, en la versión 868,3 MHz. Permite configurar hasta 120 comandos radio.

12L50

78€/un



 para motores de estore e portas de enrolar
 para motores de persianas y puertas enrollables



SEAV



CENTRAL L100 / CENTRAL L100

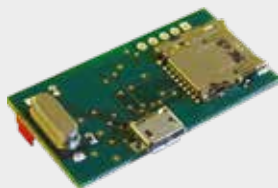


Unidade de controlo eletrónico de acessos com módulo de rádio integrado que permite o controlo remoto de equipamentos eletrónicos. As comunicações baseadas na norma RS 485 permite uma gestão e execução de comandos, via rádio, transponder, teclado digital e telemóvel, separadamente ou combinados. É possível introduzir de senha para limitação da programação rádio. Possui relógio sempre ativo e com bateria de reserva para guardar na memória os últimos 15.000 trânsitos ocorridos durante a operação.

Unidad electrónica de control de accesos con módulo radio integrado que permite el control remoto de equipos electrónicos. Las comunicaciones basadas en el estándar RS 485 permiten la gestión y ejecución de comandos, vía radio, transpondedor, teclado digital y teléfono móvil, por separado o combinados. Es posible ingresar una contraseña para limitar la programación de radio. Tiene un reloj que está siempre activo y cuenta con una batería de respaldo para almacenar en memoria los últimos 15.000 tránsitos ocurridos durante la operación.

12RC1000

159€



Interface INT2292
Interface INT2292

12INT2292

60€/un



Leitor de proximidade NFC
Lector de proximidad NFC

12LEITOR

81€/un



Chave BeSAFE
Llave BeSAFE
12PORTA-CHAVES

4€/un



Cartão BeSAFE
Tarjeta BeSAFE

12CARTAO

5€/un



Seletor digital
Selector digital

12KPS

56€/un



Emissor
Mando

12CM23

26€/un



RC WI-FI SEAV

Recetor autónomo de dois canais que funciona de forma autónoma e/ou programável via APP e que permite o controlo remoto de automatismos. Capacidade máxima para 330 códigos. Opção Wi-Fi e Bluetooth.

Receptor autónomo de dos canales que funciona de forma autónoma y/o programable vía APP y permite el control remoto de automatismos. Capacidad máxima para 330 códigos. Opción de Wi-Fi y Bluetooth.

12RCWIFI-SEAV

115€/un



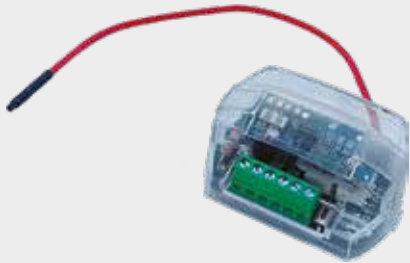
RC6

Recetor independente de dois canais, com operação monoestável para o 1º e diferentes operações seleccionáveis para o 2º (monoestável, biestável, temporizado a 120 seg.) Programação até 500 códigos.

Receptor independiente dos canales, con funcionamiento monoestable para el 1º y diferentes funcionamientos seleccionables para el 2º (monoestable, biestable, temporizado a 120 seg.) Programación hasta 500 códigos.

12RC6

54€/un



RC7

Recetor rádio de dois canais, com função monoestável para o 1º canal e seleccionável no 2º (monoestável, biestável, temporizado a 120 seg.). Programação remota de até 250 códigos.

Receptor radio bicanal, con función monoestable para el 1º canal y seleccionable para el 2º (monoestable, biestable, temporizado a 120 seg.). Programación remota de hasta 250 códigos.

12RC7

41€/un



FI

Fotocélula exterior de parede que utiliza a tecnologia de infravermelhos codificada para emitir os comandos solicitados pelo utilizador. Com um alcance nominal até 15 metros.

Fotocélula de exterior de pared que utiliza tecnología de infrarrojos codificados para emitir las órdenes solicitadas por el usuario. Con un alcance nominal de hasta 15 metros.

12F1

39€/un

KIT PAINEL SOLAR / KIT PANEL SOLAR

O KIT PAINEL SOLAR permite criar um sistema autónomo de alimentação de automatismos para portas, garantindo o seu funcionamento mesmo sem ligação à corrente elétrica.

Composto por 2 baterias de 12V 22Ah, 2 painéis solares 12V 50W e um controlador de carga, este kit permite alimentar o motor de porta de forma eficiente, gerindo a corrente de carga para as baterias e equipamentos, protegendo-os de eventuais sobrecargas e contradescargas. Fácil de instalar o Kit Solar é uma opção versátil para quem pretende energia limpa e renovável, especialmente em ambientes exteriores.

El KIT DE PANEL SOLAR permite crear un sistema de alimentación autónomo para los automatismos de puertas, garantizando su funcionamiento incluso sin conexión a la corriente eléctrica.

Compuesto por 2 baterías de 12V 22Ah, 2 paneles solares de 12V 50W y un controlador de carga, este kit permite alimentar eficientemente el motor de la puerta, gestionando la corriente de carga de las baterías y equipos, protegiéndolos de posibles sobrecargas y contradescargas. Fácil de instalar, el Kit Solar es una opción versátil para quienes desean energía limpia y renovable, especialmente en ambientes exteriores.

Características / Características

Tensão / Tensión	12V 50W
Baterias / Baterías	12V 22Ah
Tensão do controlador / Tensión del controlador	12 / 24V

11KIT-PAINELSOLAR

815€/un



KIT DE BATERIAS / KIT DE BATERÍAS

O KIT DE BATERIA é um sistema autónomo para motores garantindo o seu funcionamento mesmo em caso de falha na corrente elétrica. Constituído por duas baterias 12V, caixa e carregador, este Kit está disponível em versão de 2.2Ah e 7.0Ah.

El KIT DE BATERÍA es un sistema autónomo para motores, garantizando su funcionamiento incluso en caso de corte de energía. Compuesto por dos baterías de 12V, caja y cargador, este Kit está disponible en versiones de 2,2Ah y 7,0Ah.

11KBAT12V2,2AH

73€/un

11KBAT12V7,0AH

105€/un





EMISSOR COPPER / MANDO COPPER

Inovador e elegante emissor de 4 canais (Rolling Code ou Código Fixo) que permite o controlo de automatismos com um simples toque, facilitando a sua utilização sem obrigar a operações manuais.

Innovador y elegante mando de 4 canales (Rolling Code o Código Fijo) que permite el control de los automatismos con un simple toque, facilitando su uso sin requerir operaciones manuales.

Características / Características

Frequência / Frecuencia	433.92MHz
Pilhas / Pilas	2 x CR2016
Copiador / Copiador	Código Fixo / Rolling Code (Azul)
Código original / Código original	MATIKGATE Code (Verde)

11COPPER

25€/un

11K-COPPER

220€/10un.



RECETOR RC500 / RECEPTOR RC500

Recetor rádio, responsável por receber e descodificar o sinal emitido pelo emissor, acionando os automatismos. Compatível com diversos emissores é possível configurar até 500 emissores.

Receptor de radio, encargado de recibir y decodificar la señal emitida por el mando activando el automatismo. Compatible con varios mandos, es posible configurar hasta 500 mandos.

Características / Características

Alimentação / Alimentación	AC/DC 12-24V
Corrente / Corriente	Máx. 50mA
Frequência / Frecuencia	433.92MHz
Canais de saída / Canales de salida	Opção/Opción NO - NC
Quantidade armazenamento / Cantidad de almacenamiento	500 emissores/mandos

11RC500

36€/un





TECLADO TEC10 / TECLADO TEC10

Teclado analógico de 4 canais que permite o ingresso dos utilizadores a um espaço restrito após a inserção do código de acesso, substituindo desta forma as chaves físicas.

Teclado analógico de 4 canales que permite a los usuarios ingresar a un espacio restringido luego de ingresar el código de acceso, reemplazando así las teclas físicas.

Características / Características

Frequência / Frecuencia	433.92MHz
Classe de proteção / Clase de protección	IP44
Energia / Energía	2 x AAA

11TEC10

61€/un



PIRILAMPO BLINK / DESTELLANTE BLINK

Com uma imagem moderna, o BLINK é um pirilampo universal de alerta aos transeuntes que indica o estado de abertura do automatismo, garantindo a passagem segura e eficiente.

Con una imagen moderna, BLINK es un destellante universal de alerta a los transeúntes que indica el estado de apertura del automatismo, garantizando un paso seguro y eficiente.

Características / Características

Alimentação / Alimentación	12-24VAC/DC / 80-230VAC
Antena incorporada / Antena incorporada	433.92MHz
Opção luz fixa / Opción de luz fija	Sim / Si
Classe de proteção / Clase de protección	IP65
Temperatura ambiente / Temperatura ambiente	-20°C +60°C



11BLINK
48€/un



11BLINKL
48€/un



FOTOCÉLULA F180 / FOTOCÉLULA F180

Constituído por duas fotocélulas, permite uma deteção otimizada de quaisquer obstáculos que obstruam a passagem da porta. Possui capacidade de alcance nominal até 12 metros.

Compuesto por dos fotocélulas, permite una detección optimizada de posibles obstáculos que obstruyen el paso de la puerta. Tiene una capacidad de alcance nominal de hasta 12 metros.

Características / Características

Alimentação / Alimentación	AC/DC 12-24V
Corrente de funcionamento / Corriente de funcionamiento	TX: ≤8mA RX: ≤30mA
Alcance do recetor / Alcance del receptor	≤12m
Ângulo de rotação / Ángulo de rotación	180°
Capacidade de carga do relé / Capacidad de carga del relé	1A/30VDC
Dimensões / Dimensiones	100 x 40 x 35mm



11FOTO180

30€/un

FOTOCÉLULA LASER / FOTOCÉLULA LASER

Emite feixes laser que detetam obstáculos, quando a passagem da porta se encontra obstruída, abrindo a mesma de forma a garantir a segurança nas passagens. Com um alcance nominal até 10 metros.

Emite rayos láser que detectan obstáculos cuando la puerta está obstruida y la abre para garantizar un paso seguro. Con un alcance nominal de hasta 10 metros.

Características / Características

Alimentação / Alimentación	AC/DC 12-24V
Corrente de funcionamento / Corriente de funcionamiento	≤8mA
Alcance do recetor / Alcance del receptor	≤10m
Capacidade de carga do relé / Capacidad de carga del relé	1A/30VDC
Dimensões / Dimensiones	100 x 40 x 35mm



11FOTOLASER

75€/un

FOTOCÉLULA ESPELHO / FOTOCÉLULA ESPEJO

Emite e recebe sinais infravermelhos, espelhados pelo módulo colocado no lado oposto. Com capacidade de alcance nominal até 10 metros, é fácil de instalar, evita a passagem de cabos subterrâneos.

Emite y recibe señales infrarrojas, reflejadas por el módulo situado en el lado opuesto. Con una capacidad de alcance nominal de hasta 10 metros, es de fácil instalación y evita el paso de cables subterráneos.

Características / Características

Alimentação / Alimentación	AC/DC 12-24V
Corrente de funcionamento / Corriente de funcionamiento	≤8mA
Alcance do recetor / Alcance del receptor	≤10m
Capacidade de carga do relé / Capacidad de carga del relé	1A/30VDC
Dimensões / Dimensiones	100 x 40 x 35mm

11FOTOESP

50€/un



BARREIRA DE FOTOCÉLULA / BARRERA FOTOCÉLULA

Projetadas para as portas rápidas, são dispositivos óticos em coluna que emitem e recebem luz, criando uma “barreira invisível” de até 2 metros de altura à passagem da porta. Quando interrompida por pessoas ou objetos, as fotocélulas enviam um sinal, desencadeando a abertura da porta.

Diseñados para las puertas rápidas, son dispositivos ópticos en forma de columna que emiten y reciben luz, creando una “barrera invisible” de hasta 2 metros de altura al paso de la puerta. Cuando son interrumpidas por personas u objetos, las fotocélulas envían una señal que activa la apertura de la puerta.

Características / Características

Alcance de funcionamento / Rango de operación	1 a 10m
Altura de proteção / Alto de protección	1.500 / 2.000m
Classe de proteção / Clase de protección	IP67
Consumo em 24VDC / Consumo en 24VDC	100mA
Saída / Salida	PNP/NPN (push-pull) / FSS

1,5 metros
 10FOTOBAR1,5
 366€/un

2 metros
 10FOTOBAR2
 390€/un





TECLADO TEC20 / TECLADO TEC20

Combina as características de um teclado analógico com leitor do cartão RFID. As suas funcionalidades ajustáveis podem ser programadas via teclado, permitindo memorizar até 2000 utilizadores.

Combina las características de un teclado analógico con un lector de tarjetas RFID. Sus funciones ajustables se pueden programar mediante teclado, permitiendo memorizar hasta 2000 usuarios.

Características / Características

Tensão de entrada / Tensión de entrada	DC12V
Capacidade de utilizadores / Capacidad de usuarios	2000
Distância de leitura do cartão / Distancia de lectura de tarjetas	3-6cm
Classe de proteção / Clase de protección	IP65 / IP68

11TEC20CF

102€/un



TECLADO TOUCH TEC21 / TECLADO TOUCH TEC21

Teclado digital touch com retroiluminação. Permite o ingresso dos utilizadores a um determinado espaço através da inserção do código de acesso substituindo as chaves físicas.

Teclado táctil digital con retroiluminación. Permite a los usuarios ingresar a un espacio determinado ingresando la clave de acceso reemplazando las claves físicas.

Características / Características

Tensão de entrada / Tensión de entrada	DC12V
Capacidade de utilizadores / Capacidad de usuarios	2000
Distância de leitura do cartão / Distancia de lectura de tarjetas	3-6cm
Classe de proteção / Clase de protección	IP65 / IP68

11TEC21CF-TOUCH

117€/un



PORTA CHAVES CODIFICADO / PORTA LLAVES CODIFIC.

O PORTA CHAVES é um transponder RFID na forma de tag que permite o ingresso a áreas cujo o acesso encontra-se limitado ao pessoal devidamente autorizado. Basta o utilizador aproximar a tag ao leitor para que este reconheça os dados codificados por radiofrequência.

El PORTA CHAVES es un transpondedor RFID en forma de etiqueta que permite el ingreso a áreas cuyo acceso está limitado al personal debidamente autorizado. El usuario simplemente necesita acercar la etiqueta al lector para que éste reconozca los datos codificados por radiofrecuencia.

11PORTA-CHAVES

2,45€/un

CARTÃO CODIFICADO / TARJETA CODIFICADA

O CARTÃO CODIFICADO é um transponder RFID em formato de cartão para autenticação de pessoal autorizado. Este, garante a correta gestão e a segurança de um determinado local ao permitir o acesso, após a sua leitura.

La TARJETA CODIFICADA es un transpondedor RFID con forma de tarjeta para autenticar al personal autorizado. Esto garantiza la correcta gestión y seguridad de un determinado lugar al permitir el acceso, tras su lectura.



11CARTAO

2,70€/un



LEITOR BIOMÉTRICO / LECTOR BIOMÉTRICO

Leitor biométrico autónomo para controlo de acessos que permite a passagem somente às pessoas previamente autorizadas a um determinado local. Além da leitura da impressão digital, permite o acesso através de cartão RFID, tendo capacidade de memória até 1000 impressões digitais e 2000 cartões RFID.

Lector biométrico autónomo para control de acceso que permite el acceso a un determinado lugar únicamente a personas previamente autorizadas. Además de la lectura de huellas dactilares, permite el acceso mediante tarjeta RFID, con capacidad de memoria de hasta 1000 huellas y 2000 tarjetas RFID.

Características / Características

Tensão de entrada / Tensión de entrada	DC 12-24V
Capacidade de utilizadores / Capacidad de usuarios	10.000 card / 300 fingerprint
Temperatura de funcionamento / Temperatura de funcionamiento	-20°C +60°C
Tempo de desbloqueio / Tiempo de desbloqueo	0-300s

11BIOMETIC

190€/un



CÂMARA WI-FI / CÁMARA WI-FI

Câmara de vigilância 12/24V que reforça a segurança dos ambientes em que está inserida. Com sistema Wi-Fi, esta câmara pode ser operada remotamente através de aplicação móvel.

Cámara de vigilancia de 12/24V que refuerza la seguridad de los entornos en los que se ubica. Con un sistema Wi-Fi, esta cámara se puede operar de forma remota a través de una aplicación móvil.

Características / Características

Tensão de trabalho / Tensión de trabajo	AC/DC 12-24V
Estado do contacto de relé / Estado del contacto del relé	Opção/Opción NO - NC
Alimentação do emissor / Alimentación del mando	1.5V AA x 2 / DC 24V

11CAM

145€/un



MATIKGATE APP

RECETOR RX WI-FI / RECEPTOR WI-FI

Controlador Wi-fi de um canal que permite o comando de funções de diversos automatismos por meio de telemóvel. Este equipamento pode conectar qualquer automatismo à rede de internet. Pode funcionar com o modo monoestável (impulso) ou biestável (ON-OFF).

Controlador Wi-fi de un canal que permite controlar las funciones de varios sistemas de automatismos a través del teléfono celular. Este equipo puede conectar cualquier automatismo a la red internet. Puede funcionar en modo monoestable (impulso) o biestable (ON-OFF).

Características / Características

Tensão de entrada / Tensión de entrada	DC12-24V
Armazenamento / Almacenamiento	200 códigos
Canais / Canales	1 canal

11RXWIFI

65€/un



MATIKGATE APP

RECETOR GSM / RECEPTOR GSM

Placa GSM Quad-band que permite a monitorização e o controlo remoto de automatismos através da rede GSM/4G, na forma de SMS, chamada telefónica gratuita ou conexão de dados. Permite a configuração de até 200 números de telefone/ utilizadores autorizados.

Tarjeta GSM Quad-band que permite la monitorización y control remoto de automatismos a través de la red GSM/4G, en forma de SMS, llamada gratuita o conexión de datos. Permite la configuración de hasta 200 números de teléfono/usuarios autorizados.

Características / Características

Usuários / Usuarios	Máx. 200	Tipo de Relé	NO / NC
Alimentação / Alimentación	9-36V DC / 1A	Tempo de Relé / Tiempo de Relé	0 - 999s
Consumo de energia	Máx. 50mA	Dimensões / Dimensiones	85 x 61.5 x 25mm
Cartão SIM / Tarjeta SIM	Tipo nano, 3V	Temperatura	-10°C ~ +60°C
Antena	50ohm SMA	Frequência / Frecuencia	GSM/4G

11GSM200

99€/un



KIT RECONHECIMENTO FACIAL / RECONOCIMIENTO F.

Permite gerir os acessos a um determinado local através do reconhecimento facial dos utilizadores, mas também da leitura biométrica do dedo, leitura de cartão RFID ou a inserção manual de password.

Permite gestionar el acceso a una ubicación, mediante el reconocimiento facial del usuario, pero también mediante la lectura biométrica de los dedos, de tarjetas RFID o la introducción manual de contraseñas.

Características / Características

Alimentação / Alimentación	DC12V/2A
Capacidade facial / Capacidad facial	12.000
Capacidade impressão digital / Capacidad de impresión digital	3.000
Capacidade de armazenamento / Capacidad de almacenamiento	80.000
Câmara / Cámara	2MP 1920*1080
Classe de proteção / Clase de protección	IP55

11K-RECFACIAL

630€/un



SENSOR DE PROXIMIDADE / SENSOR DE PROXIMIDAD

Sensor de proximidade 12/24V compacto e elegante que permite a abertura rápida das portas automatizadas bastando a aproximação da mão, evitando o toque em elementos físicos como puxadores.

Sensor de proximidad compacto y elegante de 12/24V que permite la apertura rápida de puertas automatizadas con solo acercar la mano, evitando tocar elementos físicos como tiradores.

Características / Características

Alimentação / Alimentación	AC/DC 12-24V
Distância de deteção / Distancia de detección	1 - 30cm
Corrente de trabalho / Corriente de trabajo	15mA
Corrente estática / Corriente estática	40mA
Temperatura de funcionamento / Temperatura de funcionamiento	-10°C +45°C

11SENSORMAO

60€/un

EMISSOR DE PAREDE / MANDO DE PARED

Emissor de parede sem fios que permite a abertura da porta com um simples toque no interruptor. Este controlo remoto que opera via rádio pode ser instalado em ambientes interiores e exteriores.

Mando de pared inalámbrico que permite abrir la puerta con un simple toque del interruptor. Este mando a distancia que funciona vía radio se puede instalar en interiores y exteriores.

Características / Características

Frequência / Frecuencia	433.92MHz
Pilhas / Pílas	2 x CR2016
Canais / Canales	2

11TXW

25€/un



BOTÃO DE PAREDE / BOTÓN DE PARED

Botão de toque com ligação por fios, para abertura de portas automatizadas. Especialmente usados em âmbito hospitalar ou locais de trabalho intenso, basta uma ligeira pressão para acionar a porta.

Botón táctil con conexión por cables, para apertura de puertas automatizadas. Especialmente utilizado en hospitales o lugares de trabajo intensos, una ligera presión es suficiente para activar la puerta.

Características / Características

Alimentação / Alimentación	3A 36VDC
Contacto de saída / Contacto de salida	NO / NC / COM
Dimensões / Dimensiones	86x86x31mm
Peso / Peso	0.1Kg
Classe de proteção / Clase de protección	IP66

11BTP

20€/un





KIT MICRO SWITCH / KIT MICRO SWITCH

O Micro Switch é responsável por detetar e controlar com precisão a posição e o movimento da porta, garantindo sempre a trajetória correta, estando a porta aberta, fechada ou em posição intermédia.

El Micro Switch se encarga de detectar y controlar con precisión la posición y movimiento de la puerta, asegurando siempre la trayectoria correcta, ya sea que la puerta esté abierta, cerrada o en una posición intermedia.



Características / Características

Tensão de trabalho / Tensión de trabajo	AC/DC 12-24V
Estado do contacto de relé / Estado del contacto del relé	Opção/Opción NO - NC
Alimentação do emissor / Alimentación del mando	1.5V AA x 2 / DC 24V

11MSW10

106€/un

ESPIRA MAGNÉTICA / ESPIRA MAGNÉTICA

Este circuito eléctrico detecta, via campo magnético, a presença de grandes objetos metálicos, tais como veículos e equipamentos, acionando a abertura dos automatismos - portas, barreiras, etc.

Este circuito eléctrico detecta, a través de un campo magnético, la presencia de grandes objetos metálicos, como vehículos y equipos, provocando la apertura de los sistemas de automatización (puertas, barreras, etc.).



Características / Características

Alimentação / Alimentación	AC 230V
Alcance / Rango	50-1000uH
Tempo de saída de pulso / Tiempo de salida de pulso	500ms
Modo presença / Modo presencia	Ilimitada / 5 minutos
Frequência (4 níveis ajustáveis) / Frecuencia (4 niveles ajustables)	20KHz-170KHz

11METAL100-1

98€/un

11METAL100-2

120€/un



RELÓGIO DIGITAL / RELOJ DIGITAL

Funciona através da programação de um horário para a realização de operações (Ligar, Desligar, Pulso), de forma manual através do seu joystick ou remota através de smartphone com comunicação NFC.

Funciona programando un tiempo para realizar operaciones (Encendido, Apagado, Pulso), manualmente mediante su joystick o de forma remota mediante un smartphone con comunicación NFC.

Características / Características

Tensão nominal de contacto / Tensión nominal de contacto	230V AC
Corrente nominal / Corriente nominal	16A
Programação / Programación	Semanal
Dimensões / Dimensiones	35x84x56.5mm
Classe de proteção / Clase de protección	IP20

11RELOGIO-DIG1CH

128€/un

11RELOGIO-DIG2CH

145€/un

BORDO SENSÍVEL / BORDE SENSIBLE

Dispositivo auxiliar de segurança, projetado contra riscos mecânicos causados pela movimentação de portas automatizadas. Simples de instalar e máxima fiabilidade.

Dispositivo auxiliar de seguridad, diseñado contra riesgos mecánicos provocados por el movimiento de puertas automatizadas. Sencillo de instalar y máxima fiabilidad.



Características / Características

Contacto do microswitch / Contacto del microswitch	5A 230V
Comprimento máximo / Longitud máxima	6 metros
Peso / Peso	600g/m
Temperatura de funcionamento / Temperatura de funcionamiento	-20°C +60°C
Classe de proteção / Clase de protección	IP54

até/hasta 1,7m

11BORDO1,7

112€/un

até/hasta 2,5m

11BORDO2,5

140€/un



até/hasta 1,7m (via rádio)

11K-BORDO1,7W

212€/un

até/hasta 2,5m (via rádio)

11K-BORDO2,5W

240€/un



SEMÁFORO DUO / SEMÁFORO DUO

O semáforo LED duo 24V - 230V para controlo de tráfico - viaturas e pessoas - pode ser instalado em ambientes exteriores e interiores e ser ou não integrado com o sistema de controlo de acessos. Este dispõe de duas lentes de 120mm compostas cada uma por 25 LED's de cada cor - vermelho e verde.

El semáforo LED duo 24V - 230V para control de tráfico - vehículos y personas - puede instalarse en ambientes exteriores e interiores y estar o no integrado con el sistema de control de acceso. Tiene dos lentes de 120 mm, cada una compuesta por 25 LED de cada color: rojo y verde.

Características / Características

Alimentação / Alimentación	24V - 230V
Nº de leds por cor / Nº de leds por color	25
Tamanho da lente / Tamaño de lente	120mm
Brilho / Brillo	50Lux
Classe de proteção / Clase de protección	IP66

11SMAF2LED

165€/un



SEMÁFORO MONO / SEMÁFORO MONO

Semáforo mono 24V - 230V, é um equipamento constituído por uma lâmpada LED que altera de cor - vermelho e verde - permitindo ou não a passagem rodoviária ou pedonal. Pode ser integrado com o sistema de controlo de acessos.

Semáforo mono 24V - 230V es un dispositivo compuesto por una lámpara LED que cambia de color - rojo y verde -, permitiendo o no el paso del tráfico o de los peatones. Puede integrarse con el sistema de control de accesos.

Características / Características

Alimentação / Alimentación	24V - 230V
Nº de leds por cor / Nº de leds por color	18
Tamanho da lente / Tamaño de lente	120mm
Brilho / Brillo	35Lux
Classe de proteção / Clase de protección	IP66

11SMAF1LED

180€/un



CENTRAL C. SEMÁFOROS L200 / C. C. SEMÁFOROS L200

Central para controlo de 2 semáforos com 2 ou 3 luzes. Pode controlar luzes com 12-24V ou 230V. Com dois métodos de trabalho diferentes baseados no tempo ou na prioridade, é adequado para o controlo de passagens estreitas especialmente em rampas com baixa visibilidade.

Central para control de 2 semáforos de 2 o 3 luces. Puede controlar luces con 12-24V o 230V. Con dos métodos de trabajo diferentes según el tiempo o la prioridad, es adecuado para controlar pasos estrechos, especialmente en rampas con poca visibilidad.

Características / Características

Alimentação / Alimentación	12-24V - 230V
Nº semáforos / Nº semáforos	2

11SMAF-L200-24V

254€/un

11SMAF-L200-230V

269€/un



ANTENA / ANTENA

Operando a 433 MHz, a Antena permite aumentar o alcance dos emissores especialmente em locais cujo ambiente interfere com o normal funcionamento dos mesmos, permitindo o controlo preciso das portas de forma automatizada.

Operando a 433 MHz, la Antena permite aumentar el alcance de los transmisores, especialmente en lugares donde el ambiente interfiere con su normal funcionamiento, permitiendo un control preciso de las puertas de forma automatizada.

2.5 metros
11H433-2.5MT

15€/un

4.5 metros
11H433-4.5MT

31€/un



FECHADURA HORIZONTAL / CERRADURA HORIZONTAL

Dotada de bloqueio automático do trinco, esta fechadura proporciona elevada segurança, preparada para portas de maiores dimensões e peso, podendo ainda, ser aplicada do lado direito ou esquerdo.

Equipada con bloqueo de picaporte automático, esta cerradura proporciona alta seguridad, preparada para puertas más grandes y pesadas, pudiendo aplicarse también en el lado derecho o izquierdo.



Características / Características

Alimentação / Alimentación	12V
Tempo de bloqueio de abertura / Tiempo de bloqueo de apertura	≤ 1s
Corrente de trabalho / Corriente de trabajo	> 3A
Nº de aberturas / Nº de aperturas	> 200.000
Dimensões / Dimensiones	125 x 98 x 36mm

11FECH-HE

105€/un

11FECH-HD

105€/un

FECHADURA VERTICAL / CERRADURA VERTICAL

Esta fechadura elétrica de 12V com trinco rotativo, foi especialmente concebida para portas de duas folhas. A sua montagem é realizada de forma vertical. Inclui Batente de chão.

Esta cerradura eléctrica de 12V con pestillo giratorio fue especialmente diseñada para puertas de dos hojas. Su montaje se realiza de forma vertical. Incluye tope de piso.



Características / Características

Alimentação / Alimentación	12V
Instalação / Instalación	Vertical - Horizontal
Entrada / Entrada	70mm
Caixa / Caja	Monobloco em aço / Monobloque de acero
Tampa / Tapa	Aço / Acero

11FECH-VERTICAL

78€/un

FECHADURA MAGNÉTICA / CERRADURA MAGNÉTICA

A FECHADURA ELETROMAGNÉTICA possui capacidade até 560Kg, sendo embutida no aro e na folha de forma a proporcionar segurança extra sem o impacto visual negativo de outras soluções.

La CERRADURA ELECTROMAGNÉTICA tiene una capacidad de hasta 560kg, quedando empotrada en marco y hoja para aportar un extra de seguridad sin el impacto visual negativo de otras soluciones.



Características / Características

Alimentação / Alimentación	12V
Corrente / Corriente	240-480mA
Temperatura de funcionamento / Temperatura de funcionamiento	-30°C +55°C
Força de retenção / Fuerza de retención	280Kg / 560Kg



11ELETROMAG280

88€/un

11ELETROMAG280F

108€/un



11ELETROMAG560

190€/un



SUPORTE FECHADURA / SOPORTE CERRADURA

Construídas em aço inox, estes suportes para colocação na ombreira da porta e aplicação no vidro, apresentam elevada robustez estando preparadas para portas de dimensões e pesos diversos.

Fabricados en acero inoxidable, estos soportes para colocar en el marco de la puerta y aplicar sobre el cristal, son de gran robustez y están preparados para puertas de diferentes tamaños y pesos.

Pinça em U / Pinza en U
11PINCAMAG280

45€/un

Suporte em L / Soporte en L
11SUPELETROMAG

18€/un



CABO PARA FOTOCÉLULA / CABLE PARA FOTOCÉLULA

O CABO FOTOCÉLULA é um cabo para instalação de fotocélulas que se encontra disponível em bobine de 100 metros. Possui 4 condutores com $0,22\text{mm}^2$ ($4 \times 0,22\text{mm}^2$) com blindagem.

EL CABLE DE FOTOCÉLULAS es un cable para instalación de fotocélulas que está disponible en bobina de 100 metros. Dispone de 4 conductores de $0,22\text{mm}^2$ ($4 \times 0,22\text{mm}^2$) con blindaje.

11CABO4X022

78€/100m



CABO PARA MOTOR / CABLE PARA MOTOR

O CABO MOTOR é um cabo para instalação de motores para automatismos que se encontra disponível em bobine de 100 metros. Possui 4 condutores com $0,75\text{mm}^2$ ($4 \times 0,75\text{mm}^2$) com blindagem.

EL CABLE MOTOR es un cable para instalación de motores para automatismos que está disponible en bobina de 100 metros. Dispone de 4 conductores de $0,75\text{mm}^2$ ($4 \times 0,75\text{mm}^2$) con blindaje.

11CABO4X075

190€/100m

PILHA / BATERÍA

A MATIKGATE dispõe de uma vasta gama de pilhas para alimentação de sensores, controlos remotos, emissores entre outros, garantindo funcionamento dos equipamentos sem ligação à rede elétrica. Cada equipamento aceita somente um tipo de pilha com dimensões e voltagens específicas, de forma a assegurar o desempenho e eficiência adequados.

MATIKGATE cuenta con una amplia gama de baterías para alimentar sensores, controles remotos, mandos, entre otros, asegurando el funcionamiento de los equipos sin conexión a la red eléctrica. Cada equipo acepta solo un tipo de batería con dimensiones y voltajes específicos, con el fin de garantizar un rendimiento y eficiencia adecuados.



11CR2032
2,00€/un

11CR2450
2,00€/un

11CR2016
2,00€/un

11CR2025
2,00€/un



11-23A
1,45€/un

11-27A
1,45€/un



FONTE DE ALIMENTAÇÃO / FUENTE DE ALIMENTACIÓN

As FONTE DE ALIMENTAÇÃO para dispositivos eletrônicos 12Vdc possuem capacidade de fornecimento energético com amperagem máxima de até 3A. Estas estão dotadas de sistema de regulação de tensão à prova de curto circuito e de sobrecarga do sistema.

Las FUENTES DE ALIMENTACIÓN para dispositivos electrónicos de 12Vdc tienen la capacidad de suministrar energía con un amperaje máximo de hasta 3A. Están equipados con un sistema de regulación de voltaje a prueba de cortocircuitos y sobrecargas del sistema.

11FONT12-1.2A
20€/un

11FONT12-3A
25€/un



matikgate.pt