

ELSYS

AMPLIMAX

EPRL12



PLUG & PLAY



INSTALA FÁCIL



DESBLOQUEADO



EPRL12

INTERNET E TELEFONÍA DE ALTO ALCANCE

CARACTERÍSTICAS PRINCIPAIS:

- Solução integrada de internet e telefone 2G/3G/4G de longo alcance
- Design moderno.
- Com banda de 700 MHz
- Conector TNC fêmea (para antena externa opcional).
- Comprimento total do cabo telefônico de até 100 metros.
- Protegido contra raios UV, água e poeira.
- Montagem em mastro ou parede.
- Modo econômico: limita a taxa máxima de dados.
- Redirecionamento de portas.
- Operadoras testadas: Vivo, Claro, Oi, Nextel, TIM e Algar.
- Bandas de frequência: 4G, 3G e 2G



FUNÇÕES:



INTERNET FÁCIL (Ethernet)

Você pode conectar o AMPLIMAX diretamente a um PC ou notebook, ou a um roteador Wi-Fi, para distribuir o sinal de internet.



TELEFONE FÁCIL

Instale qualquer telefone padrão, com fio ou sem fio. Suporta até 3 pontos de acesso telefônico. Ative uma rede interna conectando-se a um dos pontos.



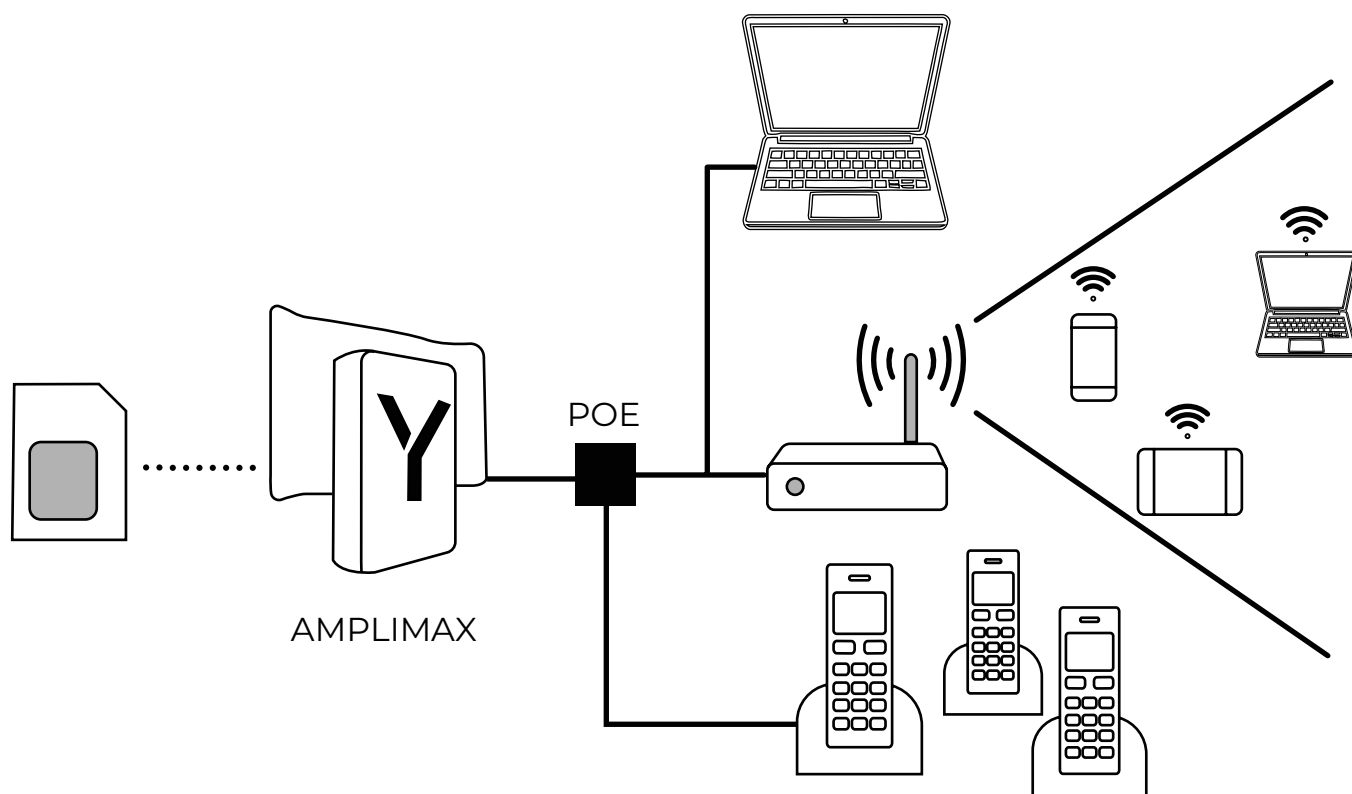
BUSCA CEGA DE SINAL

Encontre redes de telefonia celular sem um cartão SIM. Você pode escolher a operadora que melhor atenda às suas necessidades antes de assinar um plano.



NOVA BANDA 700MHZ

Com essa frequência liberada para telecomunicações, você poderá ter um alcance de sinal de internet e telefone muito maior.



APLICAÇÕES:



PEQUENOS COMÉRCIOS



LOCAIS COM SINAL DEFICIENTE



REGIÕES RURAIS

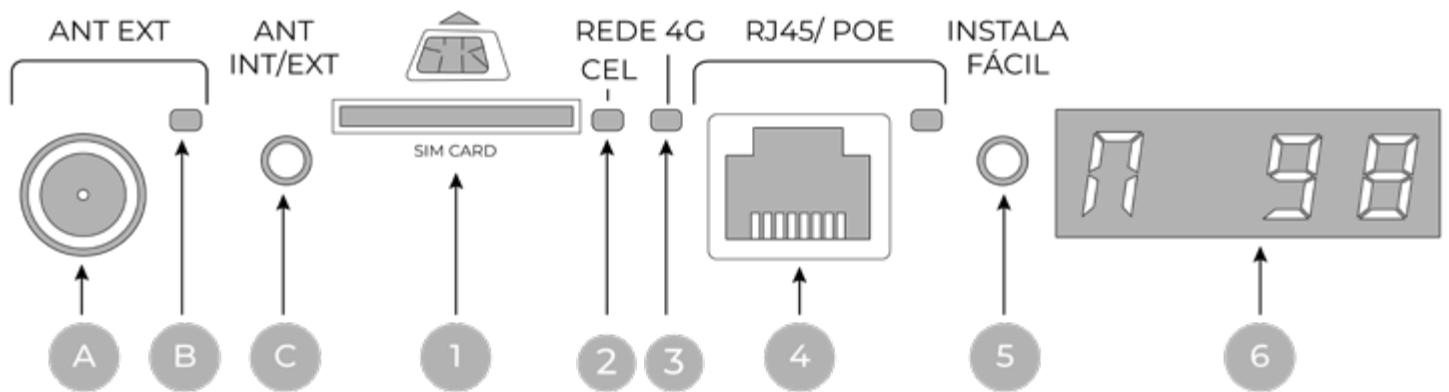


USO ITINERANTE



**MONITORAMENTO REMOTO
DE CÂMERAS E ALARMES**

PAINEL DE INSTALAÇÃO:



REDE CELULAR

- 1 Conector para cartão Micro SIM. (Insira até ouvir um “clique”).
- 2 Indicador LED para busca e conexão à rede celular.
- 3 LED indicativo de 4G, 3G e 2G

CONEXÃO ETHERNET

- 4 Conector RJ45 com alimentação (POE) / LED de atividade

INSTALA FÁCIL: Busca de Pontos Cegos e Localizador de Melhor Sinal

- 5 Botão de instala-fácil
- 6 Display de 4 dígitos mostra as seguintes indicações:
 - Nível de sinal (%)
 - Banda de sinal (MHz): 4G e 3G.
 - Nome da operadora
 - Indica a tecnologia celular. Ex: LTE (4G de alta velocidade)

ANTENA EXTERNA (OPCIONAL)

- A Conector TNC para a antena externa
- B LED indicativo da antena externa ativada
- C Botão para alternar entre antena integrada e externa.

ESPECIFICAÇÕES TÉCNICAS:

BANDAS DE FREQUÊNCIA	4G: 700, 850, 900, 1700, 1800, 2100, 2600 MHz 3G: 850, 900, 2100 MHz 2G: 850, 900, 1800 MHz
TENSÃO DE ALIMENTAÇÃO	100 ~ 240 VAC.
PORTA ETHERNET	Conector RJ45 IEEE802.3 – Ethernet 10/100 Mbps
ANTENA DIRECIONAL DE DIVERSIDADE	Banda: 2600 MHz Polarização: horizontal Alcance: 2620 a 2690 MHz: 9 dBi
ANTENA DIRECIONAL PRINCIPAL	Polarização vertical
TEMPERATURA DE OPERAÇÃO	Unidade externa e POE: -10 a 60°C Fuente: 0 a 40°C
TEMPERATURA DE ARMAZENAMENTO	-20 a 70°C
LONGITUDE MÁX. DE CABOS DE TELEFONE RJ11 E EXTENÇÕES	100 metros
LONGITUDE MÁX. DO CABO RJ45	Com fonte de alimentação original de 24 VCC / 0,75 A: 100 metros. Com fonte de alimentação de 12 VCC / 1,5 A: 15 metros. Com bateria de 12 VCC / 1,5 A: 15 metros.
VELOCIDADE DE DOWNLOAD	Até 70Mbps.
IDENTIFICADOR DE CHAMADAS	DTMF (configuração de fábrica) o FSK
NÚMERO MÁXIMO DE TELEFONES	Até 3
DIREÇÃO IP CONFIGURADA DE FÁBRICA	192.168.10.254
LTE R9	DL 70 Mbps e UL 50 Mbps Máx
HSPA R6 (HSPA+)	DL 21Mbps e UL 5,7 Mbps Máx UMTS R99 (WCDMA): DL 382 kbps e UL 382 kbps Máx
EDGE	DL 236,8 kbps e UL 236,8 kbps Máx
GPRS	DL 85,6 kbps e UL 85,6 kbps Máx
MIMO 2x2	no downlink de 4G a 2600 MHz
ALCANCE	700 a 960 MHz: 6 dBi 1710 a 1910 MHz: 7,9 dBi 1920 a 2700 MHz: 10 dBi (1920 MHz), 10 dBi (2310 MHz) e 8 dBi (2700 MHz)
POTÊNCIA DE TRANSMISSÃO MÁXIMA	Class 4 (33dBm ±2dB) for GSM 850/900MHz Class 1 (30dBm ±2dB) for GSM 1800 MHz Class E2 (27dBm ±3dB) for EDGE 850/900MHz Class E2 (26dBm +3/-4dB) for EDGE 1800 MHz Class 3 (24dBm +1/-3dB) for UMTS Class 3 (23dBm±2dB) for LT
REQUISITOS BÁSICOS	Cartão Micro SIM (com plano de dados e telefone). Computador ou laptop com porta Ethernet ou roteador Wi-Fi. Cabo Ethernet (RJ-45) - o comprimento depende da instalação, até 100 m.

CONTEÚDO DA EMBALAGEM:

- 1 Equipamento roteador AMPLIMAX;
- 1 Refletor metálico;
- 1 Fonte DC – 24 V;
- 1 Cabo de rede (Ethernet) de 1,4m;
- 1 Injetor POE (Power Over Ethernet);
- 2 Abraçadeiras de nylon com proteção UV para fixação do aparelho;
- 1 Abraçadeira de nylon com proteção UV para fixação do cabo;
- 2 tiras de fita auto-fusão.

DADOS DE LOGÍSTICA:

DIMENSÕES DO PRODUTO

- Sem refletor: 151 x 228 x 82 mm
- Com refletor: 280 x 272 x 82 mm

EMBALAGEM UNITÁRIA

- Dimensional: 315x 94 x 220mm
- Peso: 1.4 kg

EMBALAGEM COLETIVA

- Com 5 unidades
- Dimensional: 481 x322x 231mm
- Peso bruto: 7,4 kg
- Peso líquido: 5,6 kg

INFORMAÇÃO ADICIONAL:

ATENÇÃO:

- 1) O comprimento total de todos os cabos telefônicos e extensões conectados ao produto pode chegar a 100 metros. O cabo RJ-11 não está incluído.
- 2) Em regiões onde uma operadora aluga o sinal (torre) de outra, uma busca cega exibirá apenas o nome da operadora proprietária da rede celular.
- 3) As velocidades de download/upload e o desempenho dependem da qualidade do sinal e da disponibilidade de cada operadora. A ELSYS não garante as velocidades de upload e/ou download, pois essas condições são específicas para cada operadora. A velocidade máxima de download de 70 Mbps depende da tarifa da operadora.
- 4) O alcance deste produto (400x a intensidade do sinal e 6x o alcance) depende das condições de instalação, do terreno, da frequência de operação da torre e de outros fatores.
- 5) O cabo externo RJ-45 pode alcançar até 100 metros sem perda de sinal. Este cabo não está incluído.
- 6) O monitoramento remoto de câmeras e alarmes depende da operadora, do plano contratado (pré-pago ou pós-pago) e dos recursos disponíveis nas câmeras ou DVRs.
- 7) O acesso à internet requer um cartão SIM (nano ou micro) com um plano de dados ativado. O cartão SIM não está incluído.



ROTEADOR EXTERNO DE ALTO
ALCANCE EPRL12

ELSYS

Modelo: AMPLIMAX EPRL12

Código EAN 13: 7898348532917

Código EAN 14: 07898348532917

Código NCM: 8517.62.49



06949-17-04809

ELSYS

**PRODUZIDO NO
POLO INDUSTRIAL
DE MANAUS**



CONHEÇA A AMAZÔNIA