

ELSYS

# AMPLIMAX *fit*

## EPRL18



PLUG & PLAY



INSTALA FÁCIL



DESBLOQUEADO



### EPRL18

## INTERNET DE LONGO ALCANCE

### CARACTERÍSTICAS PRINCIPAIS:

- Conexão integrada de Internet para longo alcance 2G/3G/4G com antena heptaband integrada
- Página web para informações e configurações avançadas
- Protocolos IPV4 e IPV6
- Compatível com baterias automotivas
- Produto protegido contra raios UV e entrada de água e poeira
- Design moderno
- Instalação em mastro ou parede
- Função economia: limita a taxa máxima de dados
- Direcionamento de portas
- Bandas de frequência 2G, 3G e 4G



## FUNÇÕES:



### INTERNET FÁCIL (Ethernet)

Você poderá ligar o AMPLIMAX FIT diretamente em um PC ou Notebook ou em um roteador Wi-Fi para distribuir o sinal de internet



### MELHOR ALCANCE E SINAL

O AMPLIMAX tem um alcance até 6 vezes maior e uma intensidade de sinal 400 vezes maior em comparação com os modems USB 4G/3G disponíveis no mercado.



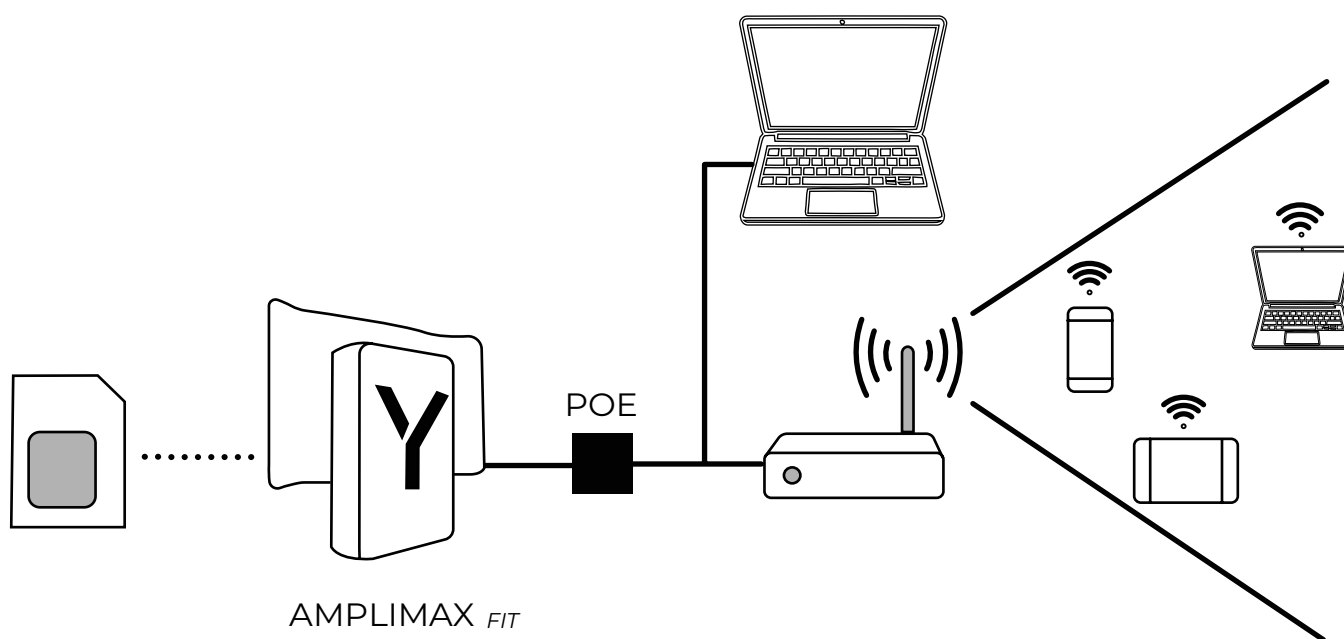
### BUSCA CEGA DE SINAL

Encontra as redes celulares sem a necessidade do chip. Você poderá escolher a operadora que melhor lhe atende antes de contratar um plano.



### NOVA BANDA 700MHz

Com esta frequência liberada para telecom você poderá contar com muito mais alcance de sinal de internet.



## APLICAÇÕES:



**PEQUENOS COMÉRCIOS**

---



**LOCAIS COM SINAL DEFICIENTE**

---



**REGIÕES RURAIS**

---



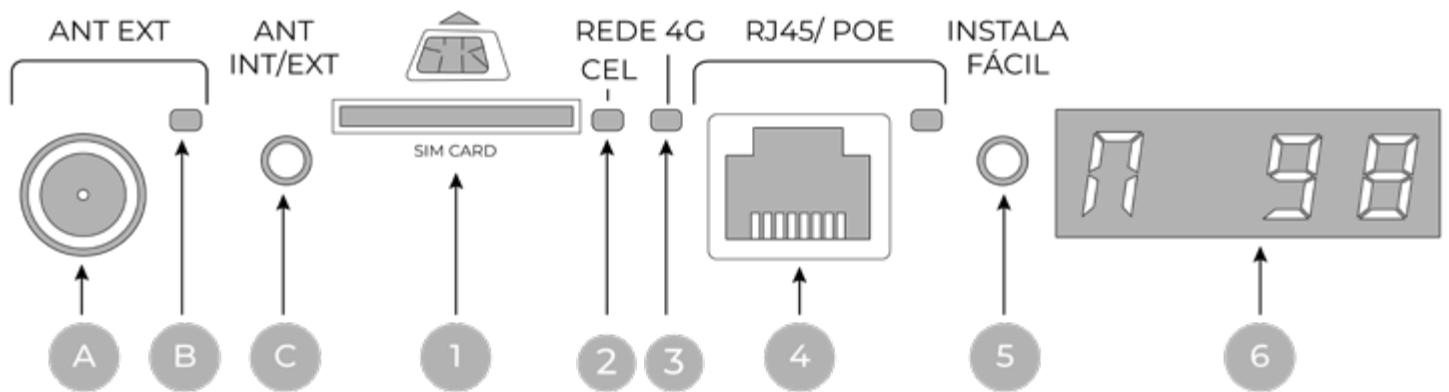
**USO ITINERANTE**

---



**MONITORAMENTO REMOTO  
DE CÂMERAS E ALARMES**

# PAINEL DE INSTALAÇÃO:



## REDE CELULAR

- 1 Conector para cartão Micro SIM. (Insira até ouvir um “clique”).
- 2 Indicador LED para busca e conexão à rede celular.
- 3 LED indicativo de 4G, 3G e 2G

## CONEXÃO ETHERNET

- 4 Conector RJ45 com alimentação (POE) / LED de atividade

## INSTALA FÁCIL: Busca de Pontos Cegos e Localizador de Melhor Sinal

- 5 Botão de instala-fácil
- 6 Display de 4 dígitos mostra as seguintes indicações:
  - Nível de sinal (%)
  - Banda de sinal (MHz): 4G e 3G.
  - Nome da operadora
  - Indica a tecnologia celular. Ex: LTE (4G de alta velocidade)

## ANTENA EXTERNA (OPCIONAL)

- A Conector TNC para a antena externa
- B LED indicativo da antena externa ativada
- C Botão para alternar entre antena integrada e externa.

## ESPECIFICAÇÕES TÉCNICAS:

<b>BANDAS DE FREQUÊNCIA</b>	<b>4G:</b> 700, 850, 900, 1700, 1800, 1900, 2100 e 2600 MHz <b>3G:</b> 850, 900, 1900 e 2100 MHz <b>2G:</b> 850, 900, 1800 e 1900 MHz
<b>TENSÃO DE ALIMENTAÇÃO</b>	100 ~ 240 VAC.
<b>PORTA ETHERNET</b>	Conector RJ45 IEEE802.3 – Ethernet 10/100 Mbps
<b>ANTENA DIRECIONAL DE DIVERSIDADE</b>	Banda: 2600 MHz Polarização: horizontal Alcance: 2620 a 2690 MHz: 9 dBi
<b>ANTENA DIRECIONAL PRINCIPAL</b>	Polarização vertical
<b>TEMPERATURA DE OPERAÇÃO</b>	Unidade externa e POE: -10 a 60°C Fonte: 0 a 40°C
<b>TEMPERATURA DE ARMAZENAMENTO</b>	-20 a 70°C
<b>LONGITUDE MÁX. DO CABO RJ45</b>	Com fonte de alimentação original de 24 VCC / 0,75 A: 100 metros. Com fonte de alimentação de 12 VCC / 1,5 A: 15 metros. Com bateria de 12 VCC / 1,5 A: 15 metros.
<b>OPERADORAS TESTADAS</b>	Vivo, Claro, Oi, Nextel, TIM, Algar e Sercomtel
<b>VELOCIDADE DE DOWNLOAD</b>	35 Mbps.
<b>LTE R9</b>	DL 35 Mbps e UL 50 Mbps Máx
<b>HSPA R6 (HSPA+)</b>	DL 21Mbps e UL 5,7 Mbps Máx UMTS R99 (WCDMA): DL 382 kbps e UL 382 kbps Máx
<b>EDGE</b>	DL 236,8 kbps e UL 236,8 kbps Máx
<b>GPRS</b>	DL 85,6 kbps e UL 85,6 kbps Máx
<b>MIMO 2x2</b>	no downlink de 4G a 2600 MHz
<b>ALCANCE</b>	700 a 960 MHz: 6 dBi 1710 a 1910 MHz: 7,9 dBi 1920 a 2700 MHz: 10 dBi (1920 MHz), 10 dBi (2310 MHz) y 8 dBi (2700 MHz)
<b>POTÊNCIA DE TRANSMISSÃO MÁXIMA</b>	Class 4 (33dBm ±2dB) for GSM 850/900MHz Class 1 (30dBm ±2dB) for GSM 1800/1900MHz Class E2 (27dBm ±3dB) for EDGE 850/900MHz Class E2 (26dBm +3/-4dB) for EDGE 1800/1900MHz Class 3 (24dBm +1/-3dB) for UMTS 850/900/2100 MHz Class 3 (23dBm±2dB) for LTE 700/1800/2600 MHz
<b>REQUISITOS BÁSICOS:</b>	Chip tamanho nano (com plano de dados) 5 Computador, notebook com porta Ethernet ou roteador Wi-Fi, DVR, alarme, etc Cabo Ethernet (RJ-45) de descida - comprimento depende de cada instalação. Máximo de 100m

## CONTEÚDO DA EMBALAGEM:

- 1 AMPLIMAX FIT
- 1 Refletor Metálico
- 1 Fonte DC 24V
- 1 Injetor POE (Power Over the Internet)
- 2 Abraçadeiras de nylon com proteção UV para fixação de 300 x 7,6 mm
- 1 Abraçadeira de nylon com proteção UV para fixação do cabo de 300 x 4,8 mm
- 1 Cabo de rede (Ethernet) de 1,4m
- 2 Tiras de fita auto-fusão

## DADOS DE LOGÍSTICA:

### DIMENSÕES DO PRODUTO

- Sem refletor: 151 x 228 x 82 mm
- Com refletor: 280 x 272 x 82 mm

### EMBALAGEM UNITÁRIA

- Dimensional: 315 x 94 x 220mm (CxLxA)
- Peso líquido: 0,503,89 Kg
- Peso bruto: 1,4 Kg

### EMBALAGEM COLETIVA

- Dimensional: 481 x 322 x 231mm (CxLxA)
- Peso líquido: 5,6 Kg
- Peso bruto: 7,4 Kg

## INFORMAÇÕES ADICIONAIS:

### ATENÇÃO:

- 1) O comprimento total de todos os cabos e extensões conectados ao produto pode chegar a 100 metros.
- 2) Em regiões onde uma operadora aluga o sinal (torre) de outra, uma busca cega exibirá apenas o nome da operadora proprietária da rede celular.
- 3) As velocidades de download/upload e o desempenho dependem da qualidade do sinal e da disponibilidade de cada operadora. A ELSYS não garante as velocidades de upload e/ou download, pois essas condições são específicas para cada operadora. A velocidade máxima de download de 35 Mbps depende da tarifa da operadora.
- 4) O alcance deste produto (400x a intensidade do sinal e 6x o alcance) depende das condições de instalação, do terreno, da frequência de operação da torre e de outros fatores.
- 5) O cabo externo RJ-45 pode alcançar até 100 metros sem perda de sinal. Este cabo não está incluído.
- 6) O monitoramento remoto de câmeras e alarmes depende da operadora, do plano contratado (pré-pago ou pós-pago) e dos recursos disponíveis nas câmeras ou DVRs.
- 7) O acesso à internet requer um cartão SIM (nano ou micro) com um plano de dados ativado. O cartão SIM não está incluído.



ROTEADOR EXTERNO DE ALTO  
ALCANCE EPRL 18

ELSYS

**Modelo:** AMPLIMAX FIT EPRL18

**Código EAN:** 7898348537462

**Código NCM:** 8517.62.49



**06949-17-04809**

ELSYS



### ELSYS ONE

Acesse [elsysone.com](http://elsysone.com) e conheça a plataforma inteligente da Elsys para gestão remota de conectividade.