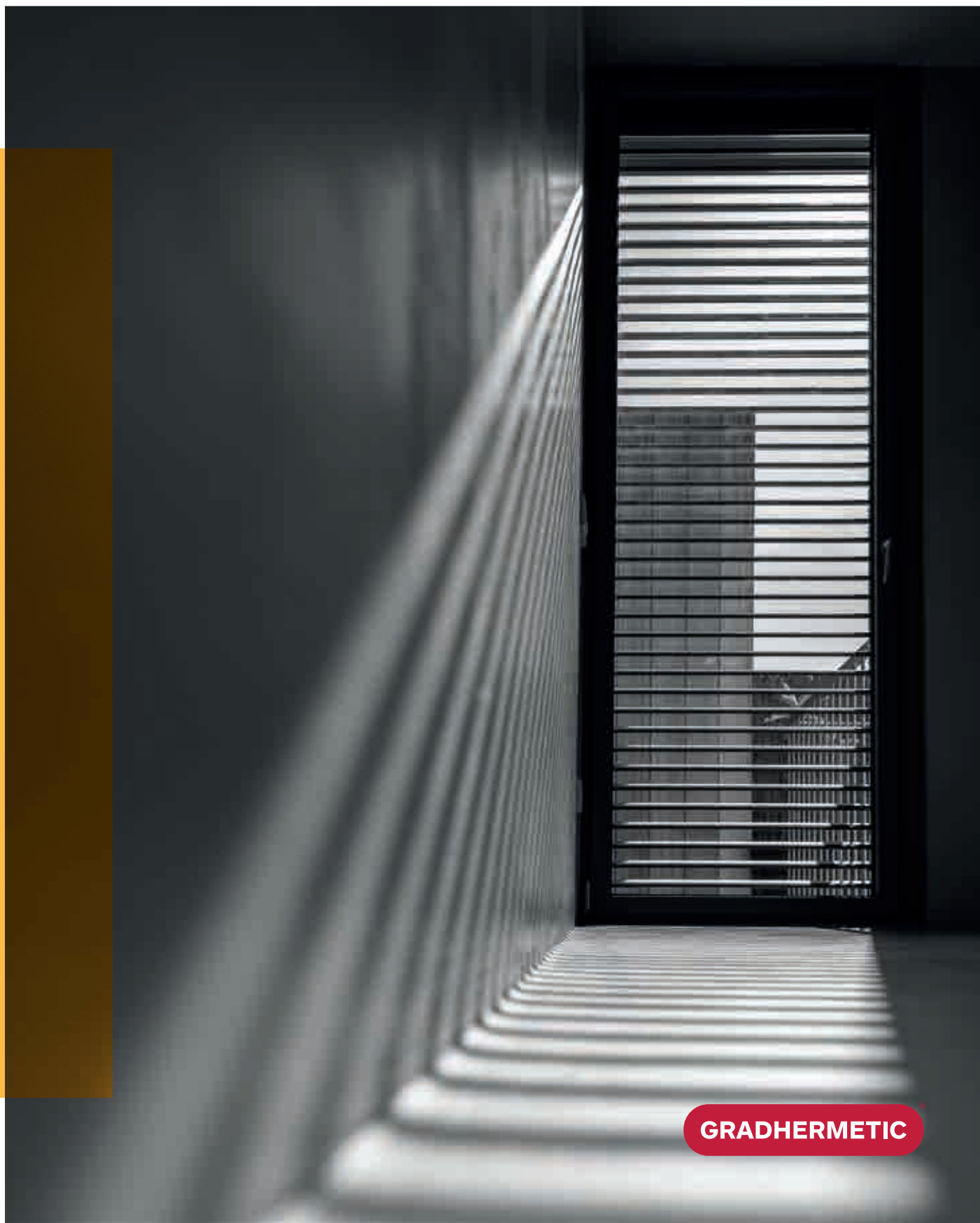


Persianas

Lamas Orientables
Enrollables | Replegables



GRADHERMETIC



Persianas

Lamas Orientables
Enrollables | Replegables

Síguenos en:



GRADHERMETIC



Industrial Gradhermetic, S.A.E.
Copyright © 2026. Reservado todos los derechos

GRADHERMETIC

Las persianas Gradhermetic son conceptos arquitectónicos que logran el equilibrio perfecto entre la elegancia y la practicidad, ofreciendo a los profesionales de la arquitectura protección solar, visibilidad, modulación de la luz, ventilación y singularidad al edificio.

Las distintas familias de persianas permiten al arquitecto dar respuesta a los requerimientos funcionales, ambientales y económicos que en cada obra se presentan.

Con la utilización de las variantes en conformación y tamaño de las distintas familias de persianas, pueden obtenerse desde diferentes tamices visuales hasta el impacto figurativo, expresionista y tecnológico para dotar el edificio tanto de la eficiencia energética como de algunos de los componentes fundamentales de su imagen plástica.



PROTECCIÓN SOLAR

Las protecciones solares Gradhermetic constituyen sistemas arquitectónicos integrados al edificio, concebidos para mitigar la incidencia de la radiación solar, garantizando simultáneamente un adecuado aporte de iluminación natural en los espacios interiores y contribuyendo a la optimización de los recursos energéticos.

AHORRO ENERGÉTICO

El ahorro energético va más allá de una moda. Es una tendencia en arquitectura que ha llegado para quedarse como filosofía de vida. En Gradhermetic creamos estrategias que aumentan la eficiencia energética, hacemos uso óptimo de los diferentes sistemas para la protección de la fuerte radiación solar, generando ventilación natural, y evitando así un gran consumo de energía por el uso inapropiado de refrigeración artificial.

El continuo ahorro energético que proporcionan los sistemas de persianas Gradhermetic ayudan a mejorar la obtención de etiquetas energéticas la más próxima a la clasificación A.

EN VERANO

La orientación de las lamas debe posicionarse de modo que impidan el paso de los rayos solares hacia el interior del edificio, permitiendo mantener una agradable temperatura y consiguiendo un sustancial ahorro en aire acondicionado.

Durante la noche, la apertura de las lamas y ventanas permite la circulación de aire, reduciendo otra vez las necesidades de aire acondicionado.

EN INVIERNO

La regulación de las lamas permite disminuir el consumo en calefacción, ya que durante el día con la apertura de lamas aumentamos la captación de energía solar hacia el interior del edificio. Durante la noche, con el cierre de lamas ayudamos a mantener la temperatura interior.

GH

SOSTENIBILIDAD

INDUSTRIAL GRADHERMETIC es una compañía preocupada por el medio ambiente, que implementa políticas activas para aumentar la eficiencia energética de sus procesos y reducir sus emisiones de CO₂.

En nuestras instalaciones centrales tenemos instalada una cubierta fotovoltaica de 200 kWp, que produce energía eléctrica libre de emisiones de CO₂, con la correspondiente reducción de emisiones respecto al uso de energía eléctrica convencional, uso de energía eléctrica convencional para el proceso productivo.

AHORRO DE EMISIONES

ENERGÍAS RENOVABLES
(PLANTA FOTOVOLTAICA)

237 TONELADAS
DE CO₂/AÑO

GAMA DE PRODUCTOS
(INSTALADOS)

18.800 TONELADAS
DE CO₂/AÑO

EFICIENCIA Y OPTIMIZACIÓN
(PROCESO PRODUCTIVO)

30.000 TONELADAS
DE CO₂/AÑO

RECICLAJE
(CHATARRA DE ALUMINIO)

10.000.000
KG/AÑO



PROCESO PRODUCTIVO INTEGRAL

Control total de la cadena de valor del producto final.

Somos una de las pocas empresas del sector, a nivel internacional, que dispone de un proceso productivo integral. Esto nos permite controlar toda la cadena de valor del producto y asegurar las más altas cotas de calidad.

Nuestro proceso productivo se compone de hornos de fusión, colada, laminación en caliente, laminación en frío,

aplanado bajo tensión, líneas de pintado continuo, líneas de corte, perfilación y montaje.

Partimos del aluminio base para obtener, después de un completo proceso de fabricación, un producto final de calidad controlada y verificada por nuestros laboratorios homologados.



FUNDICIÓN

Fabricamos placas en aleaciones de aluminio para su posterior laminación.

LAMINACIÓN

Fabricamos bobinas de aluminio mediante laminados, en caliente y frío.

RECUBRIMIENTO DE LAMINADOS (COIL COATING)

Mediante este proceso aplicamos productos orgánicos de recubrimiento que otorgan a los laminados características excelentes, tanto para su posterior transformación, como en términos de duración y resistencia a la corrosión y la intemperie.

LÍNEAS DE PERFILADO

Realizamos una perfilación en frío para transformar las bobinas de aluminio prelacado en perfiles.

ENSAMBLAJE / INSTALACIÓN DE OBRA

Proveemos un servicio integral, que va desde el proceso productivo hasta la instalación en obra, responsabilizándonos del correcto funcionamiento del producto final.





PRESENCIA INTERNACIONAL

LATINOAMÉRICA

OFICINAS CENTRALES

CHILE
7550000 Las Condes, Santiago de Chile
0056 961 259 265
chile@gradhermetic.cl
japerez@gradhermetic.es

Delegaciones

ARGENTINA
argentina@gradhermetic.com

BOLIVIA
bolivia@gradhermetic.com

COLOMBIA
colombia@gradhermetic.com

COSTA RICA
costarica@gradhermetic.com

ECUADOR
ecuador@gradhermetic.com

EL SALVADOR
elsalvador@gradhermetic.com

GUATEMALA
guatemala@gradhermetic.com

MÉXICO
mexico@gradhermetic.com

NICARAGUA
nicaragua@gradhermetic.com

PANAMÁ
panama@gradhermetic.com

PERÚ
peru@gradhermetic.com

REPÚBLICA DOMINICANA
repdominicana@gradhermetic.com

URUGUAY
uruguay@gradhermetic.com

ESTADOS UNIDOS
usa@gradhermetic.com



EUROPA

Delegaciones

FRANCIA
08226 Barcelona
0034 618 087 139
xsans@gradhermetic.fr

ITALIA
00132 Roma
0039 393 663 14 68
pgentile@gradhermetic.it

PORTUGAL
36201 Vigo
0034 629 806 985
rprieto@gradhermetic.pt

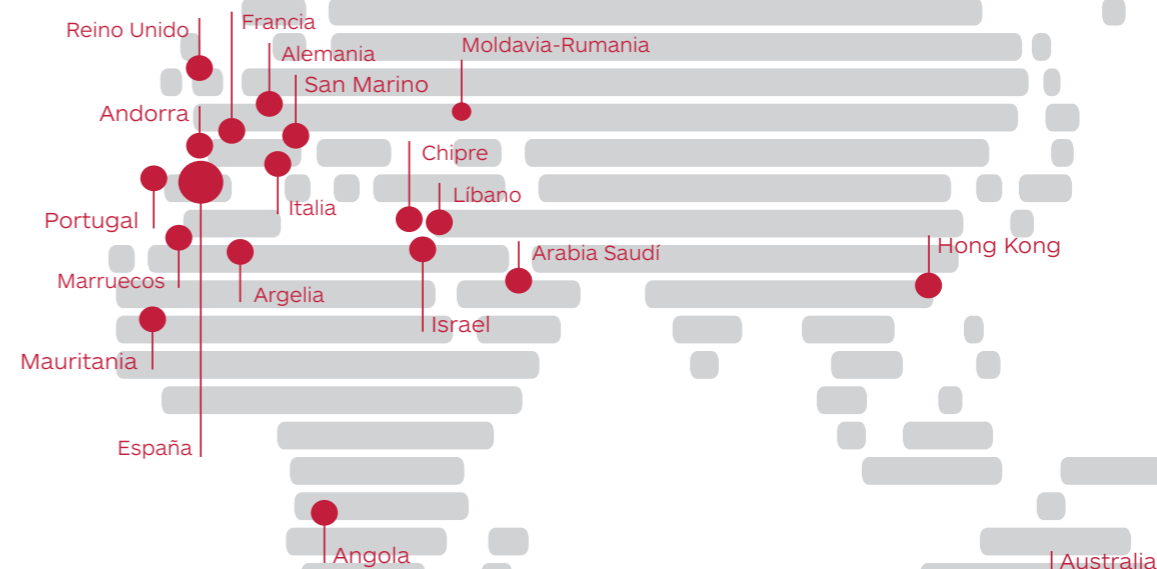
Moldavia, Rumanía
08226 Barcelona
0034 626 407 512
adori@gradhermetic.com

ORIENTE PRÓXIMO

Delegaciones

ISRAEL
08226 Barcelona
0034 626 407 512
adori@gradhermetic.com

ARABIA SAUDÍ
08226 Barcelona
0034 626 407 512
adori@gradhermetic.com



ESPAÑA

FÁBRICA Y OFICINAS CENTRALES

TERRASSA
Avda. de Béjar, 354
08226 Terrassa, Barcelona (España)
937 35 44 08
info@gradhermetic.es

Delegaciones

BARCELONA
08024 Barcelona
0034 932 194 700
barcelona@gradhermetic.es

BILBAO
48480 Arrigorriaga
0034 946 711 323
biibao@gradhermetic.es

EXTREMADURA
06186 Badajoz
0034 628 198 105
vmmillan@gradhermetic.es

MADRID
28923 Alcorcón
0034 916 412 112
madrid@gradhermetic.es

MÁLAGA
29004 Málaga
0034 952 239 877
malaga@gradhermetic.es

SEVILLA
41500 Alcalá de Guadaira
0034 955 630 451
sevilla@gradhermetic.es

VALENCIA
46980 Valencia
0034 963 696 413
valencia@gradhermetic.es

VALLADOLID
47012 Valladolid
0034 609 537 599
valladolid@gradhermetic.es

VIGO
36201 Vigo
0034 609 130 722
vigo@gradhermetic.es

ZARAGOZA
50003 Zaragoza
0034 976 12 50 70
zaragoza@gradhermetic.es





ÍNDICE

PERSIANAS ENROLLABLES ORIENTABLES	
Supergradhermetic	16
PERSIANAS ENROLLABLES (No Orientables)	
Alumetic	28
PERSIANAS REPLEGABLES ORIENTABLES	
Dherma	40
Gradstor	48
ACCIONAMIENTOS	
Accionamientos	56
GRADCOLORS	
Carta de colores Gradcolors	57





SUPERGRADHERMETIC

Persianas **enrollables** de perfiles tubulares **orientables**, fabricadas en aleación de aluminio de altas características, embellecidas y protegidas con pinturas de la máxima calidad. La orientación de sus lamas permite una perfecta regulación, de la luz, entrada del aire y protección de la intimidad.

Supergradhermetic

SuperClassic

SuperNova



≡ SUPERGRADHERMETIC

Descubre Supergradhermetic, la persiana perfecta para tu hogar. Con su capacidad de orientar las lamas y la integración de la domótica, podrás tener un control total sobre la luz en tu espacio y, al mismo tiempo, mejorar la eficiencia energética de tu hogar.

Su diseño elegante y los materiales de alta calidad la convierten en la elección ideal para complementar tu vivienda. Transforma tus ventanas con estilo y funcionalidad.



SuperClassic



SuperNova

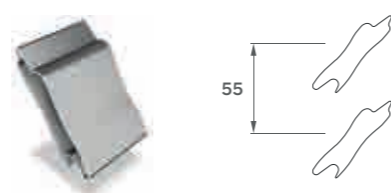
- Tipos de perfiles: **SuperClassic** (perfil plano de caras lisas) y **SuperNova** (perfil curvo relleno en su interior de espuma rígida de poliuretano).
- Solución innovadora y versátil para controlar la luz y la privacidad en tu hogar.
- Fabricada con una aleación de aluminio de alta calidad, duradera y resistente.
- Orientación de lamas que permite regular la cantidad de luz y garantiza discreción.
- Cierre hermético **Black Out** para oscurecimiento total, ideales para los lugares en los que desees que la luz no entre por completo y además mejorando el aislamiento.



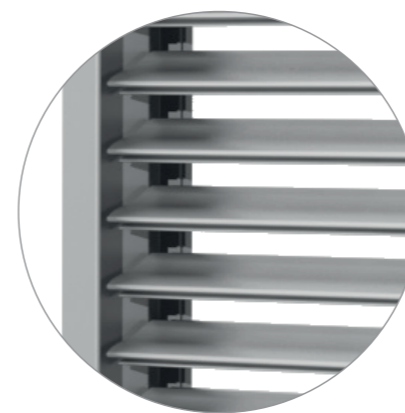
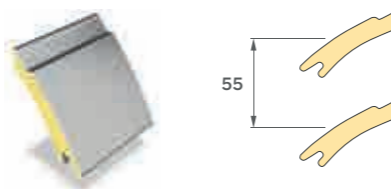
SUPERGRADHERMETIC



SuperClassic
56 x 14 mm



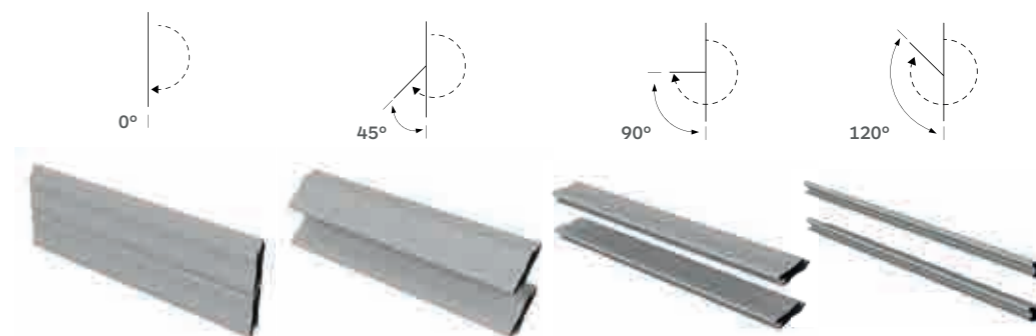
SuperNova
56 x 12 mm



Detalles lamas orientadas

ORIENTACIÓN (0° - 120°)

Durante el día podrá elegirse la inclinación deseada de las lamas desde 0 grados hasta un máximo de 120 grados. Por la noche se evita el paso del frío, obteniendo un sellado eficaz con la persiana cerrada (0 grados).



Posible cualquier rango de orientación desde 0° a 120°

Lamas	Guías laterales	Acabado lamas	Acabado guías laterales	Mecanismo orientación	Accionamiento	Domótica					
 PERFILADO	 EXTRUIDO	 COIL COATING	 GRADCOLORS	 FOLIADO MADERA (Opcional)	 LACADO DOS CARAS DISTINTAS (Opcional)	 EN POLVO QUALICOAT	 GRADCOLORS	 A. INOXIDABLE	 CADENAS LATERALES Y MALLAS	 OPERADOR ELECTRICO	 POSIB. FACHADA INTELIGENTE



**Aplicación Obra
SUPERGRADHERMETIC**

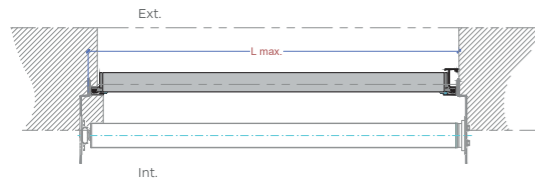
Tabla de dimensiones

Enrollamiento con eje de 65 mm (Medidas en mm)

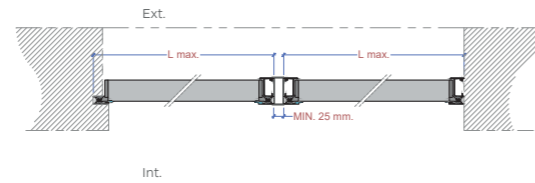
A altura luz (mm)	de 8 a 800		de 801 a 1300		de 1301 a 1900		de 1901 a 2200		de 2201 a 2600		Datos	I	II
	I	II	I	II	I	II	I	II	I	II			
Tipo (*)											Ancho máx. (mm)	2750	2250
L1	200	200	250	240	285	260	305	270	330	300	Superficie máx. (m²)	6,30	6,30
H	240	235	270	265	300	280	310	290	330	310			
B	110	110	135	125	150	140	160	140	170	155			
D	90	90	115	115	135	120	145	130	160	145			
E	100	100	120	110	135	125	145	130	150	145			

(*)
I - SuperClassic (INT / EXT)
II - SuperNova INT

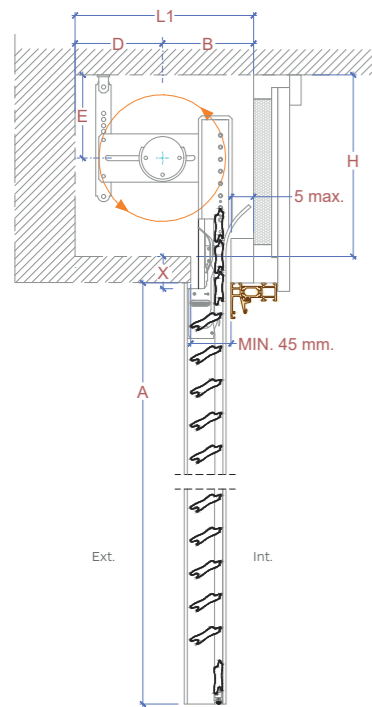
Planta Enrollamiento Interior



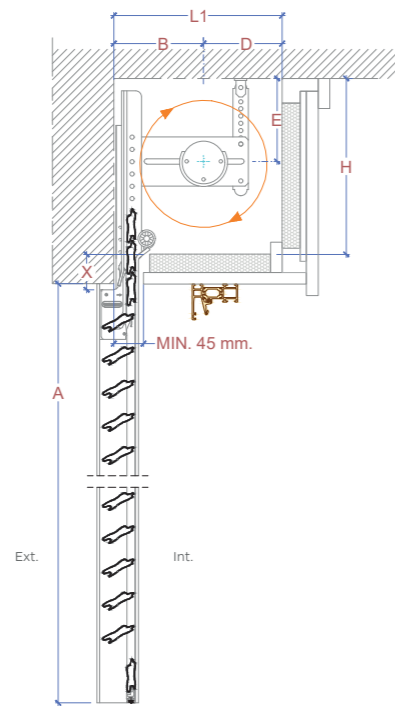
Planta con Montante Central



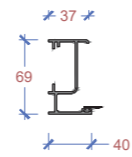
Sección Vertical
Enrollamiento Exterior



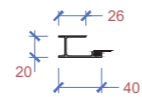
Sección Vertical
Enrollamiento Interior



X = medida a consultar en obra



Guía ancha
37x69x40 mm



Guía estrecha
26x20x40 mm



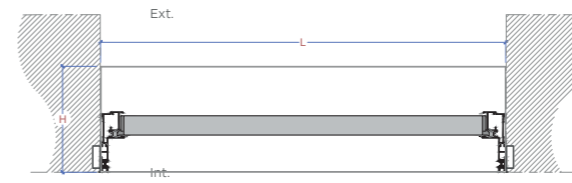
**Aplicación Compacto
SUPERCOMPLET**

Tabla de dimensiones

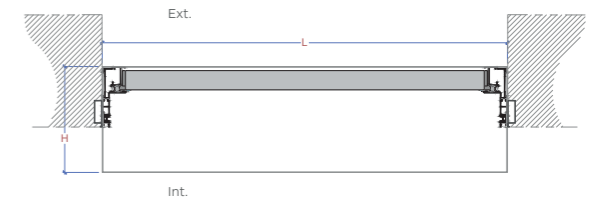
Enrollamiento con eje de 65 mm (Medidas en mm)

Tipo	L ancho (mm)		H cajón (mm)					
	L mín	L máx	205		250		280	
			A máx	HT máx	A máx	HT máx	A máx	HT máx
SuperClassic INT	750	2500	-	-	1630	1880	2460	2740
SuperClassic EXT	750	2500	-	-	1690	1940	2460	2740
SuperNova INT.	750	1400	1140	1345	2240	2490	2600	2880
SuperNova INT.	1400	2250	1030	1230	2185	2435	2600	2880

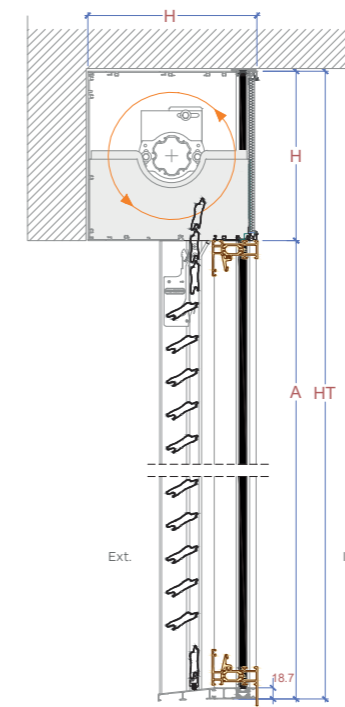
Planta Enrollamiento Exterior



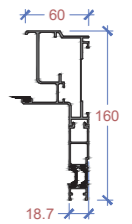
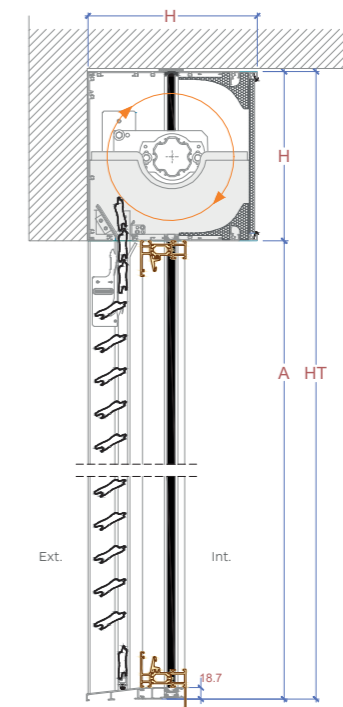
Planta Enrollamiento Interior



Sección Vertical
Enrollamiento Exterior



Sección Vertical
Enrollamiento Interior



Mainel estándar
60x160x18,7 mm

Posibilidad de maineles enrasados con los diferentes tipos de cajón: 205, 250 y 280 mm

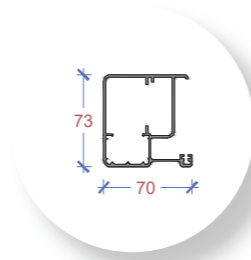


**Aplicación Renovación
SUPERBLOC**

Tabla de dimensiones

Enrollamiento con eje de 65 mm (Medidas en mm)

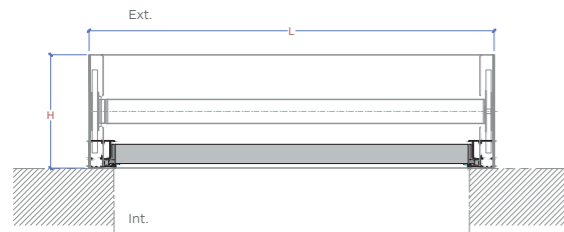
Tipo	H cajón (mm)							
	L ancho (mm)		205		250		300	
	L mín	L máx	A máx	HT máx	A máx	HT máx	A máx	HT máx
SuperClassic INT	750	2500	-	-	1960	2210	2600	2900
SuperClassic EXT	750	2500	1300	1505	2100	2350	2600	2900
SuperNova INT.	750	1400	1465	1670	2515	2765	2600	2900
SuperNova INT.	1400	2250	1415	1620	2240	2490	2600	2900



Guía autoportante
67x73x70 mm

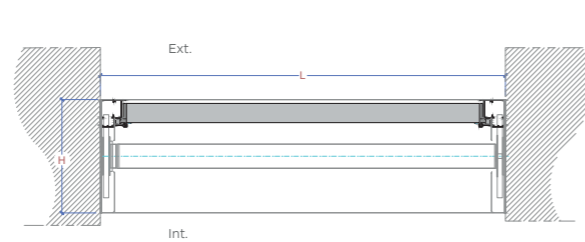
Planta Enrollamiento Exterior

(Posición Extramuros)

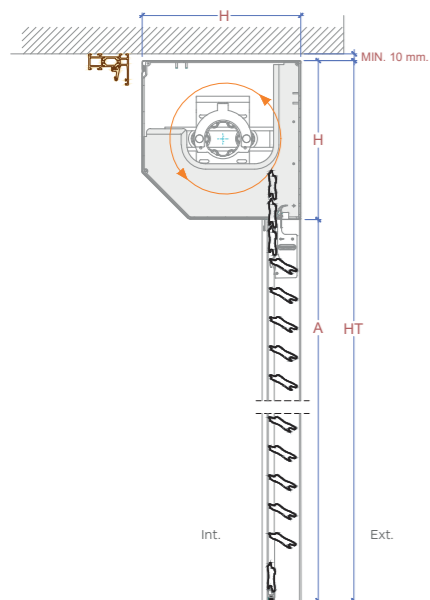


Planta Enrollamiento Interior

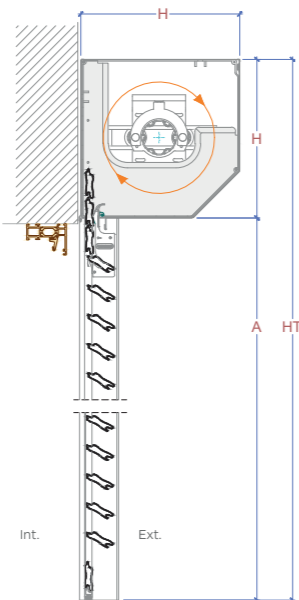
(Posición Intramuros)



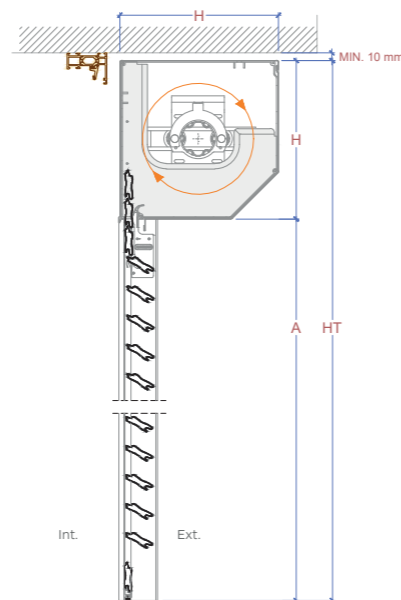
Sección vertical Enrollamiento interior
(posición intramuro)



Sección vertical Enrollamiento exterior
(posición extramuro)



Sección vertical Enrollamiento exterior
(posición intramuro)



Adaptabilidad: Gracias a sus múltiples soluciones puede adaptarse a cualquier hueco de cerramiento.



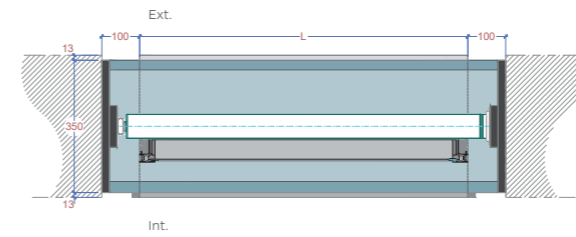
**Aplicación Túnel
SUPERTHERM**

Tabla de dimensiones

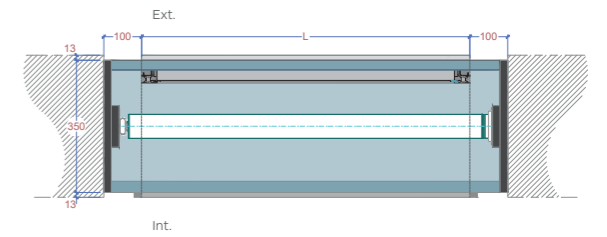
Enrollamiento con eje de 65 mm (Medidas en mm)

Tipo	L ancho (mm)		Superficie máx (m ²)	Cajón 350 x 380 mm	
	L mín	L máx		A máx (mm)	
SuperClassic INT	750	2750	6,30	2600	
SuperClassic EXT	750	2750	6,30	2600	
SuperNova INT.	750	2250	6,30	2600	

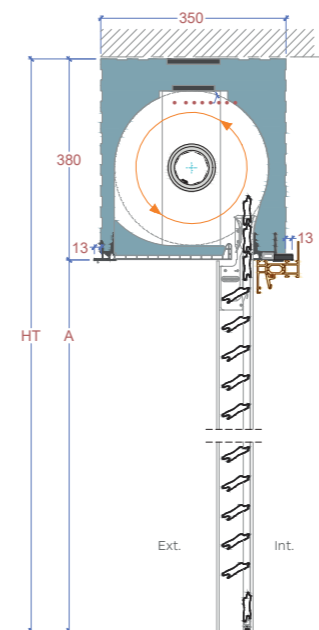
Planta Enrollamiento Exterior



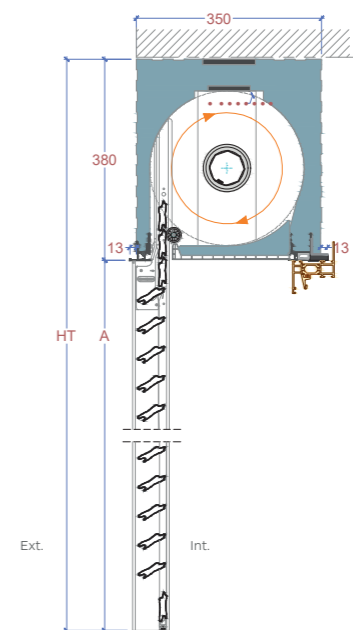
Planta Enrollamiento Interior



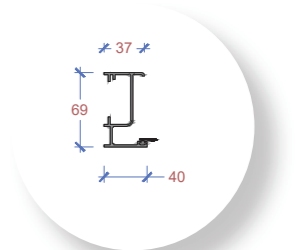
Sección Vertical Enrollamiento Exterior



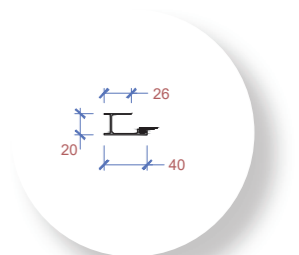
Sección Vertical Enrollamiento Interior



El cajón túnel ofrece un excelente aislamiento térmico y acústico llegando a satisfacer los estándares Passivhaus.



Guía ancha
37x69x40 mm



Guía estrecha
26x20x40 mm



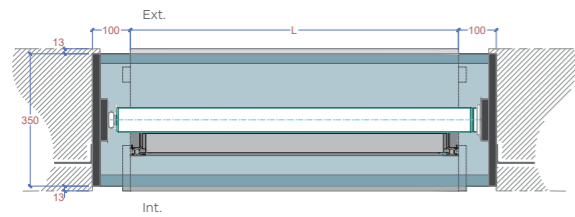
Aplicación Wall
GRADWALL

Tabla de dimensiones

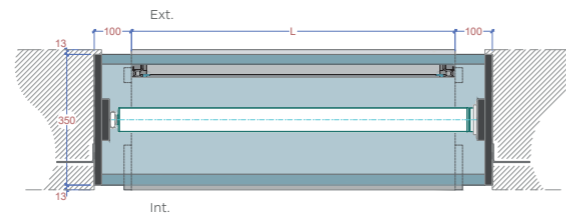
Enrollamiento con eje de 65 mm (Medidas en mm)

Tipo	L ancho (mm)		Superficie máx (m ²)	Cajón 350 x 380 mm
	L mín	L máx		A máx (mm)
SuperClassic INT	750	2750	6,30	2600
SuperClassic EXT	750	2750	6,30	2600
SuperNova INT.	750	2250	6,30	2600

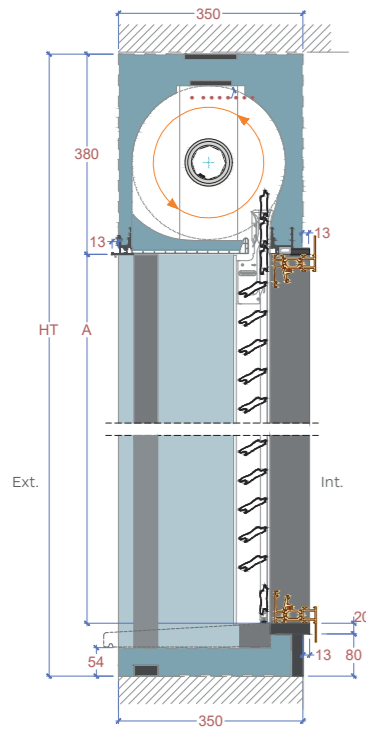
Planta Enrollamiento Exterior



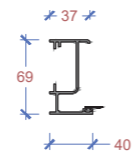
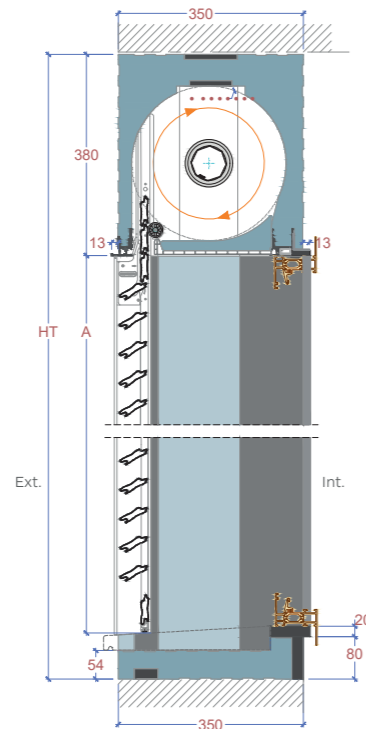
Planta Enrollamiento Interior



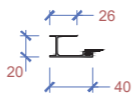
Sección Vertical Enrollamiento Exterior



Sección Vertical Enrollamiento Interior



Guía ancha
37x69x40 mm



Guía estrecha
26x20x40 mm

El sistema Wall es la mejor solución por el máximo rendimiento y eficiencia en aislamiento acústico y térmico gracias a los materiales de alta densidad, llegando a satisfacer los estándares Passivhaus.





ALUMETIC

Persianas enrollables de perfiles tubulares con separación entre ellos, fabricadas (persianas enrollables) en aleación de aluminio de altas características embellecido y protegido con pinturas de la máxima calidad. Se fabrica hasta un ancho máximo de 4,00m. El paso libre entre las lamas permite la entrada de luz y ventilación en la estancia. El encaje perfecto de sus lamas logra un total oscurecimiento en el interior haciendo su cierre hermético.

Alumatic

AluClassic

AluClassic B

AluNova



ALUMETIC

Estas persianas enrollables con espacio libre entre las lamas permiten la entrada de luz y ventilación de la estancia. Al estar diseñada con los mismos perfiles que la Supergradhermetic pueden integrarse ambas en el mismo edificio de modo completamente armónico, utilizándose en aquellas estancias donde no se precise la posibilidad de orientación.



AluClassic



AluClassic B



AluNova

- Tipos de perfiles: **AluClassic**, **AluClassic B** (perfiles planos de caras lisas) **AluNova** (perfil curvo relleno en su interior con espuma rígida de poliuretano).
- Fabricada con una aleación de aluminio de alta calidad, duradera y resistente.
- El espacio continuo de aire entre lamas permite regular la cantidad de luz y garantizar la discreción.
- Diseño flexible que facilita la instalación y su adaptación a cualquier tipo de edificio.
- Cierre hermético **Black Out** para oscurecimiento total (black out), ideales para los lugares en los que desees que la luz no entre por completo mejorando el aislamiento.



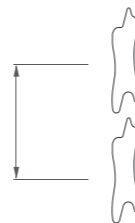
ALUMETIC



AluClassic
AluClassic B
56 x 14 mm



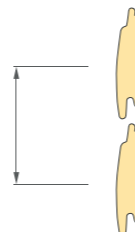
55 (Sep 3 mm)
59 (Sep 7 mm)



AluNova
56 x 12 mm



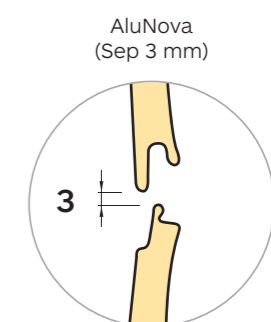
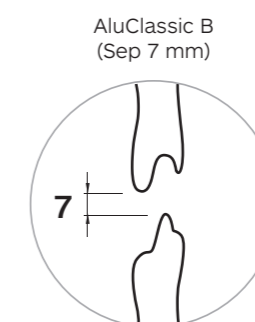
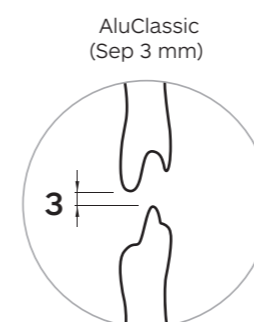
55 (Sep 3 mm)



Detalle separación de lamas

SEPARACIÓN ENTRE LAMAS (3 - 7 mm)

Las persianas ALUMETIC permiten un mayor paso de aire y luz en el interior de la estancia, ofreciendo la posibilidad de separar sus lamas entre 3 y 7 mm dependiendo del modelo.



Lamas	Guías laterales	Acabado lamas	Acabado guías laterales	Mecanismo orientación	Accionamiento	Domótica					
 AL <small>MATERIAL</small>	 AL <small>MATERIAL</small>	 COIL COATING	 GRADCOLORS	 FOLIADO MADERA <small>(Opcional)</small>	 LACADO DOS CARAS DISTINTAS <small>(Opcional)</small>	 EN POLVO QUALICOAT	 GRADCOLORS	 INOX <small>A. INOXIDABLE</small>	 CADENAS LATERALES Y MALLAS	 OPERADOR ELECTRICO	 POSIB. FACHADA INTELIGENTE



Aplicación Obra ALUMETIC

Tabla de dimensiones

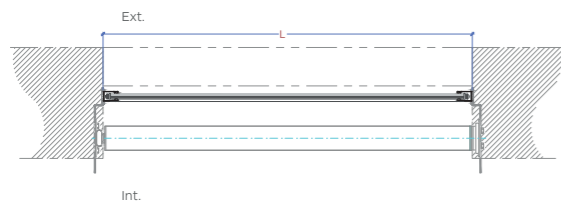
Enrollamiento con eje de 65 mm (Medidas en mm)

A altura (mm)	de 8 a 800			de 801 a 1300			de 1301 a 1900			de 1901 a 2200			de 2201 a 2600			
	Tipo (*)	I	II	III	I	II	III	I	II	III	I	II	III	I	II	III
L1	200	200	200	250	250	240	285	285	260	305	305	270	330	330	300	
H	240	240	235	270	270	265	300	300	280	310	310	290	330	330	310	
B	110	110	110	135	135	125	140	140	150	160	160	140	170	170	155	
D	90	90	100	115	115	115	135	135	120	145	145	130	160	160	145	
E	100	100	100	120	120	110	135	135	125	145	145	130	150	150	145	

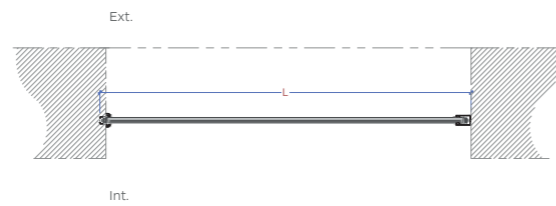
Datos	I	II	III
Ancho máx. (mm)	Sin malla central 2500 Con malla central 4000	Sin malla central 2500 Con malla central 4000	Sin malla central 2250
Superficie máx. (m²)	12,00	12,00	6,30

(*)
I - AluClassic (INT / EXT)
II - AluClassic B (INT / EXT)
III - AluNova INT

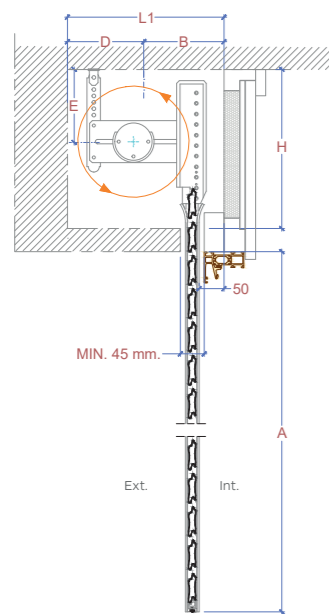
Planta Enrollamiento Interior



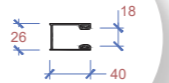
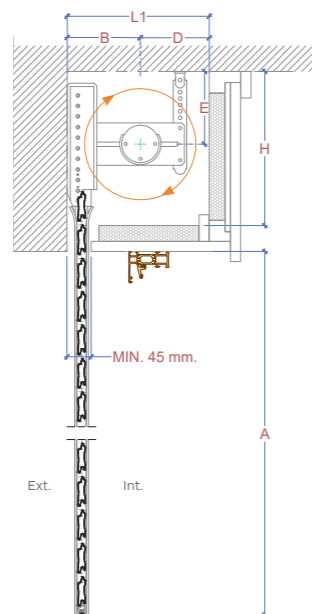
Planta con guía empotrada y guía vista.



Sección Vertical Enrollamiento Exterior



Sección Vertical Enrollamiento Interior



Guía vista 40x26 mm



Guía vista 26x26 mm



Guía empotrada 27x19 mm



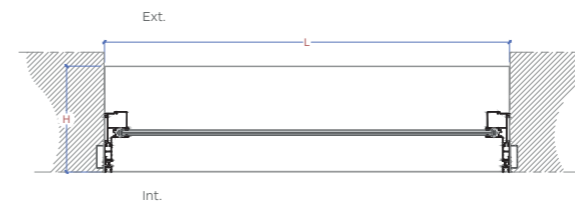
Aplicación Compacto ALUCOMPLETE

Tabla de dimensiones

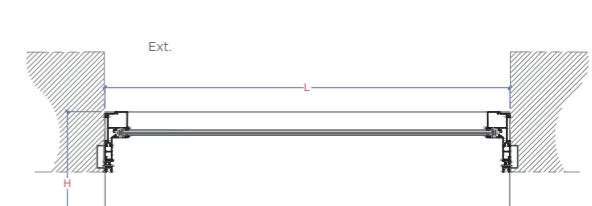
Enrollamiento con eje de 65 mm (Medidas en mm)

Tipo	H cajón (mm)							
	L ancho (mm)		205		250		280	
	L mín	L máx	A máx	HT máx	A máx	HT máx	A máx	HT máx
AluClassic INT	750	2500	-	-	1442	1692	2186	2466
AluClassic EXT	750	2500	-	-	1496	1746	2186	2466
AluClassic B INT	750	2500	-	-	1442	1692	2186	2466
AluClassic B EXT	750	2500	-	-	1496	1746	2186	2466
AluNova INT	750	1400	1005	1210	1991	2241	2312	2592
AluNova INT	1400	2250	906	1111	1941	2191	2312	2592

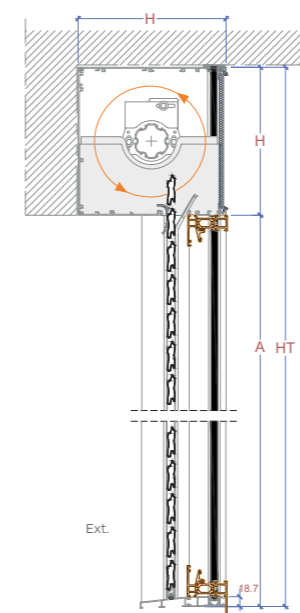
Planta Enrollamiento exterior



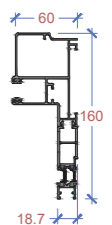
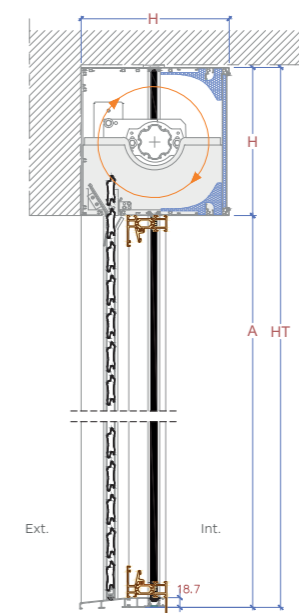
Planta Enrollamiento Interior



Sección Vertical Enrollamiento Exterior



Sección Vertical Enrollamiento Interior



Maineal estándar 60x160x18,7 mm

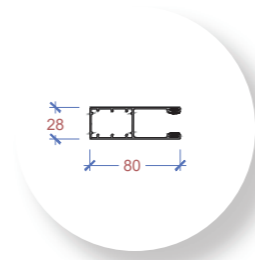
Posibilidad de maineales enrasados con los diferentes tipos de cajón: 205, 250 y 280 mm



Aplicación Renovación ALUBLOC

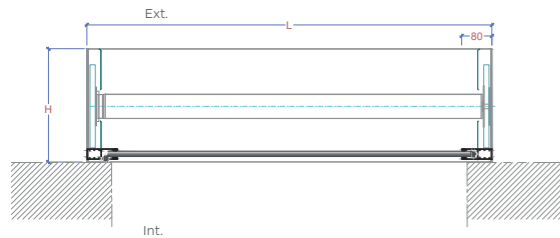
Tipo	L ancho (mm)		H cajón (mm)					
	L mín	L máx	205		250		280	
			A máx	HT máx	A máx	HT máx	A máx	HT máx
AluClassic INT	750	2500	-	-	1442	1692	2186	2466
AluClassic EXT	750	2500	1300	1505	1496	1746	2186	2466
AluClassic B INT	750	2500	-	-	1442	1692	2186	2466
AluClassic B EXT	750	2500	-	-	1496	1746	2186	2466
AluNova INT.	750	1400	1465	1670	1991	2241	2312	2592
AluNova INT.	1400	2250	1415	1620	1941	2191	2312	2592

Tabla de dimensiones
Enrollamiento con eje de 65 mm (Medidas en mm)

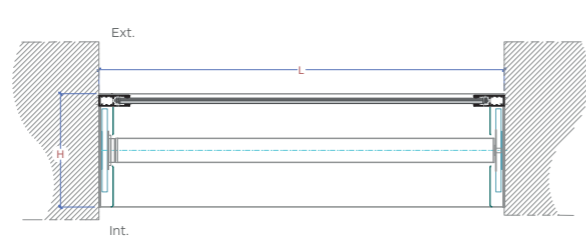


Guía autoportante
80x28 mm

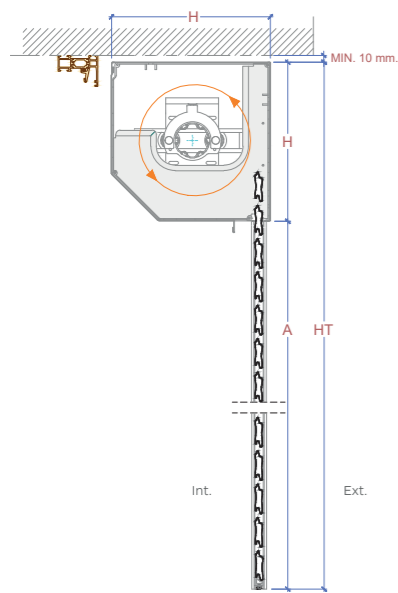
Planta Enrollamiento Exterior



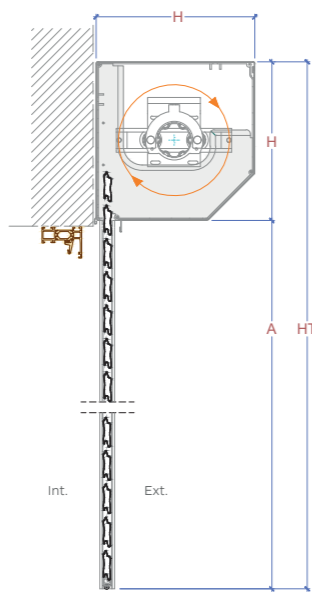
Planta Enrollamiento Interior



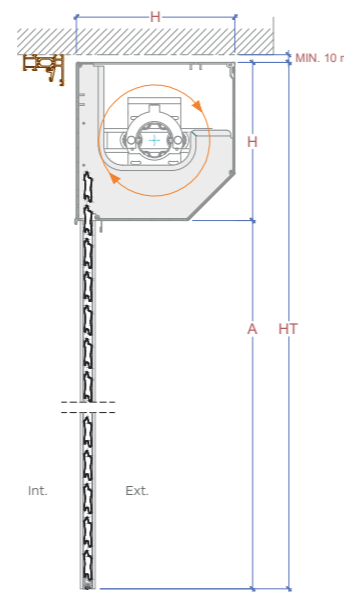
Sección vertical Enrollamiento interior (posición intramuro)



Sección vertical Enrollamiento exterior (posición extramuro)



Sección vertical Enrollamiento exterior (posición intramuro)



Adaptabilidad: Gracias a sus múltiples soluciones puede adaptarse a cualquier hueco de cerramiento.

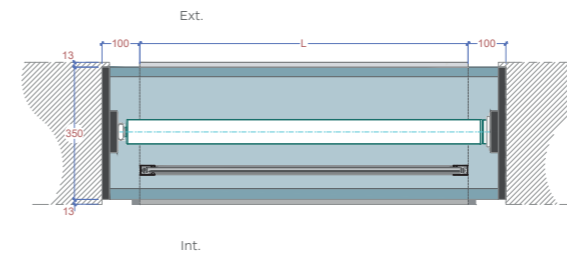


Aplicación Túnel ALUTHERM

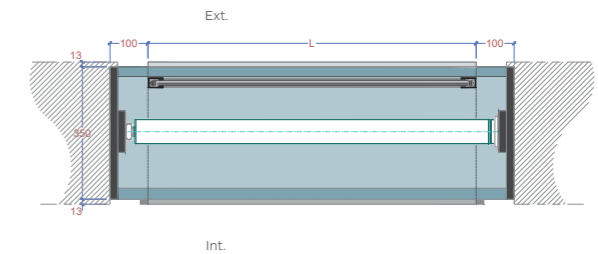
Tipo	L ancho (mm)		Superficie máx (m ²)	Cajón 350 x 380 mm
	L mín	L máx		A máx (mm)
AluClassic INT	750	Con malla central 4000	12,00	2600
		Sin malla central 2500		
AluClassic EXT	750	Con malla central 4000	12,00	2600
		Sin malla central 2500		
AluClassic B INT	750	Con malla central 4000	12,00	2600
		Sin malla central 2500		
AluClassic B EXT	750	-	12,00	2600
		2500		
AluNova INT	750	2500	6,30	2750

Tabla de dimensiones
Enrollamiento con eje de 65 mm (Medidas en mm)

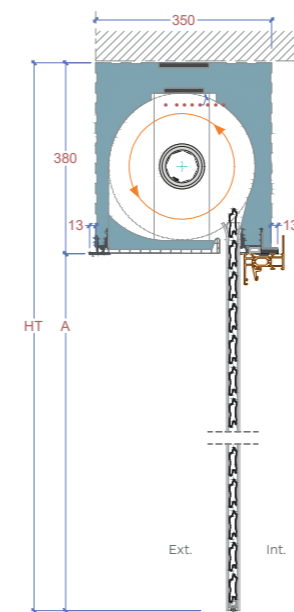
Planta Enrollamiento Exterior



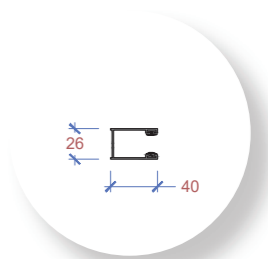
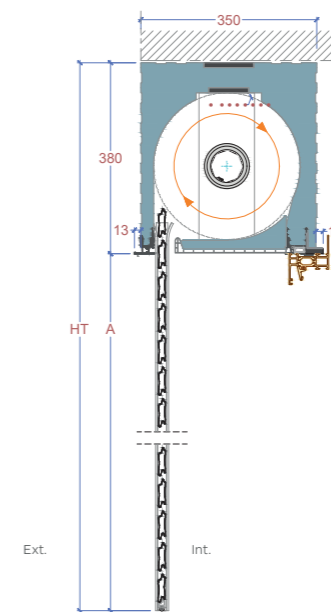
Planta Enrollamiento Interior



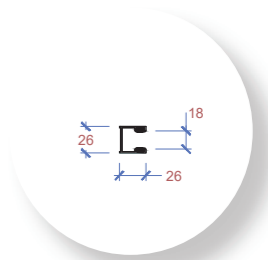
Sección Vertical Enrollamiento Exterior



Sección Vertical Enrollamiento Interior



Guía vista
40x26 mm



Guía vista
26x26 mm

El cajón túnel ofrece un excelente aislamiento térmico y acústico llegando a satisfacer los estándares Passivhaus.



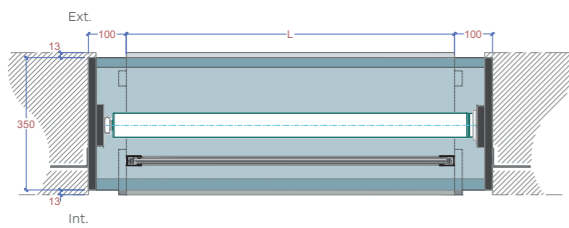
**Aplicación Wall
ALUWALL**

Tabla de dimensiones

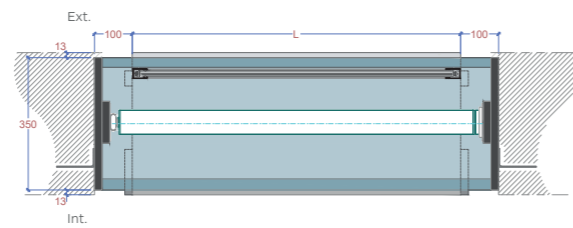
Enrollamiento con eje de 65 mm (Medidas en mm)

Tipo	L ancho (mm)		Superficie máx (m ²)	Cajón 350 x 380 mm	
	L mín	L máx		A máx (mm)	
AluClassic INT	750	Con malla central 4000 Sin malla central 2500	12,00	2600	
AluClassic EXT	750	Con malla central 4000 Sin malla central 2500	12,00	2600	
AluClassic B INT	750	Con malla central 4000 Sin malla central 2500	12,00	2600	
AluClassic B EXT	750	- 2500	12,00	2600	
AluNova INT	750	2250	6,30	2750	

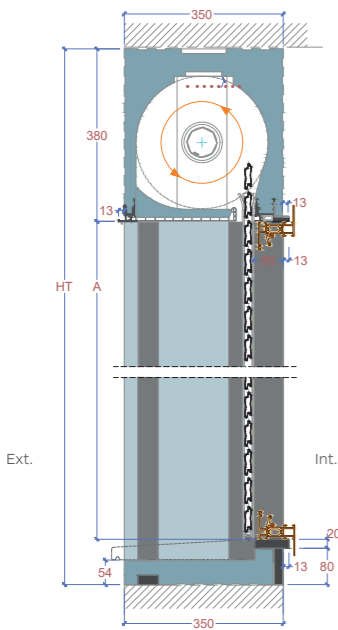
Planta Enrollamiento Exterior



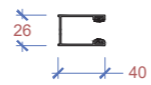
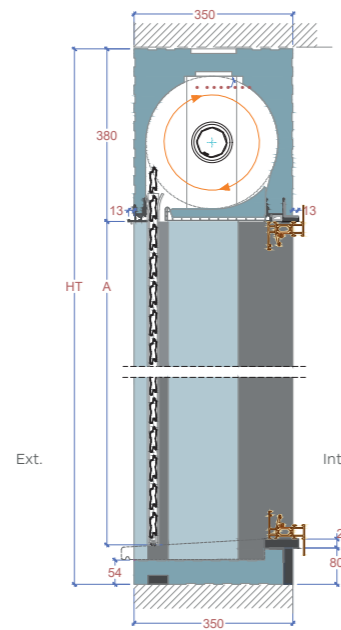
Planta Enrollamiento Interior



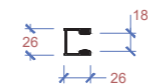
Sección Vertical Enrollamiento Exterior



Sección Vertical Enrollamiento Interior

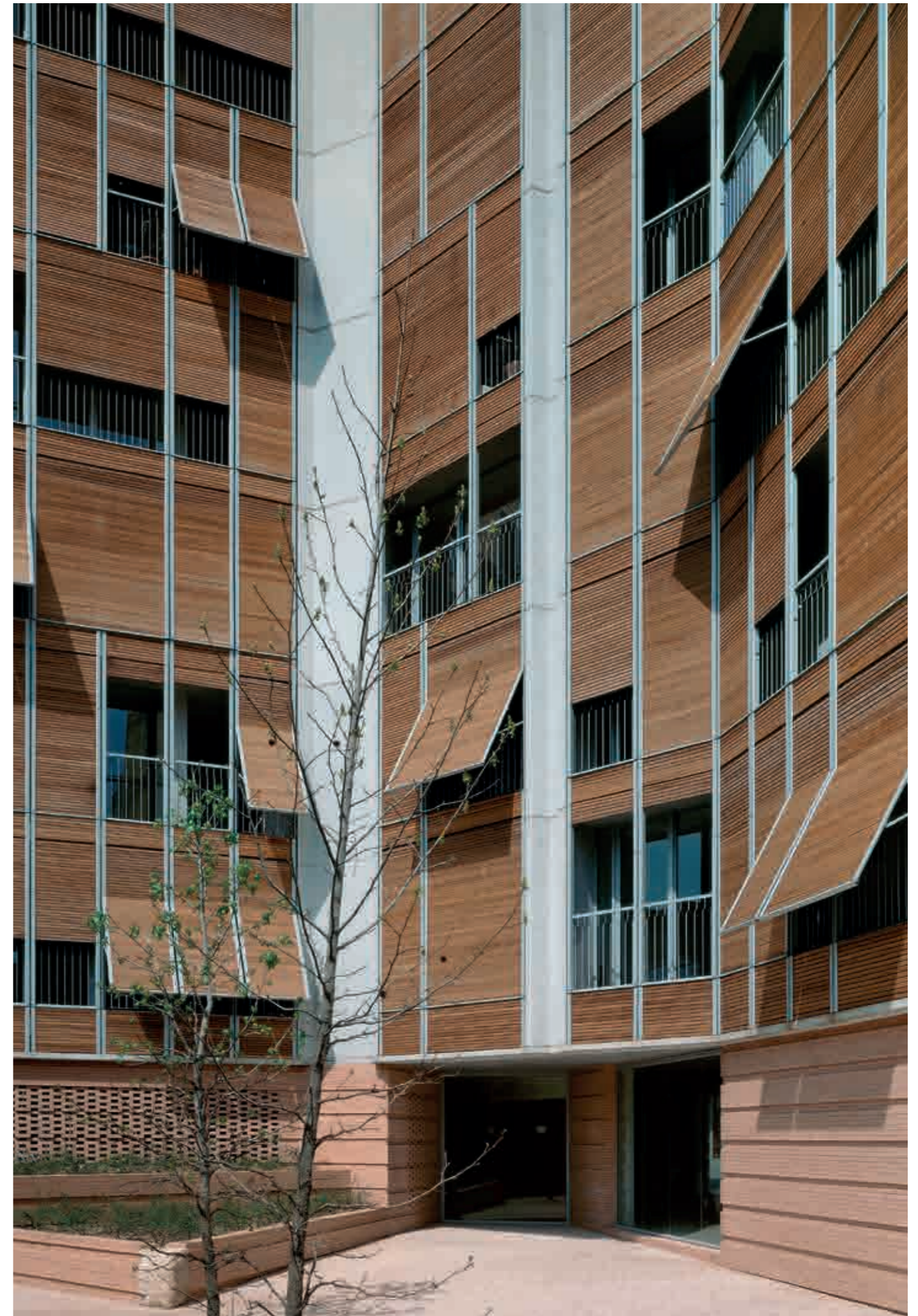


Guía vista
40x26mm



Guía vista
26x26 mm

El sistema Wall es la mejor solución por el máximo rendimiento y eficiencia en aislamiento acústico y térmico gracias a los materiales de alta densidad, llegando a satisfacer los estándares Passivhaus.





DHERMA

Persianas replegables de lamas orientables y autoportantes, libres de fijaciones intermedias, con mecanismos de inclinación integrados en las guías ofreciendo una gran protección contra el sol y la intemperie, así como una excelente regulación de luz.

Dherma

Dherma 100

Dherma E

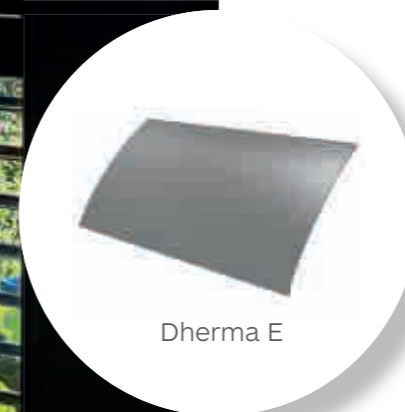


≡ DHERMA

Persianas replegables de lamas orientables y mecanismos de orientación integrados en las guías, aportando una estética tan específica a la edificación que les proporciona de una personalidad propia con capacidad de tener control visual, cambiando la luz natural y artificial, aumentando la eficiencia energética y bienestar en donde están instaladas.



Dherma 100



Dherma E

- Tipo de perfiles: **Dherma 100** (perfil en forma de U) y **Dherma E** (perfil de extrusión en forma cóncava).
- Fabricada con una aleación de aluminio de alta calidad, duradera y resistente.
- Orientación de lamas que permite regular la cantidad de luz y garantiza discreción.
- Diseño de lamas que precisan de un espacio reducido en su cajón de alojamiento.
- Incorpora mecanismos de elevación para la protección Anti-obstáculo en la bajada de la persiana.

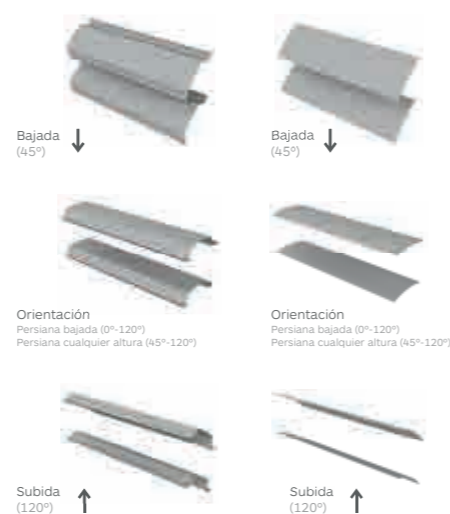


DHERMA 100

DHERMA E



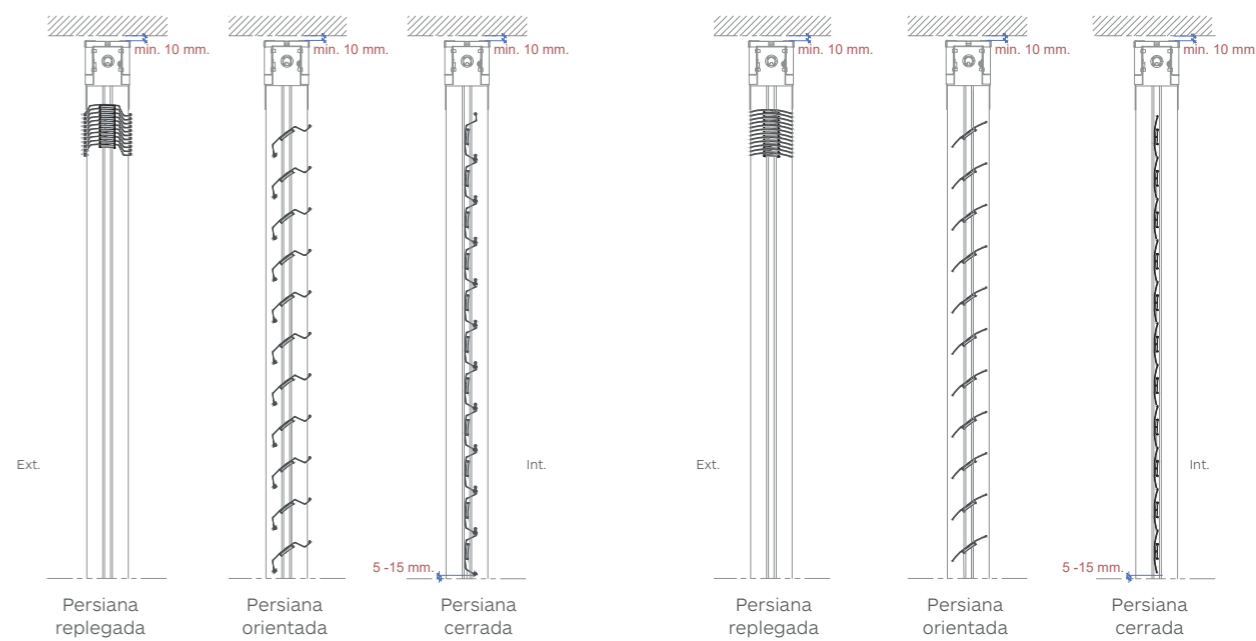
Posicionamientos Lamas
Dherma 100 Dherma E



Dherma 100
 Une en un solo producto la máxima calidad generando confort y múltiples prestaciones.

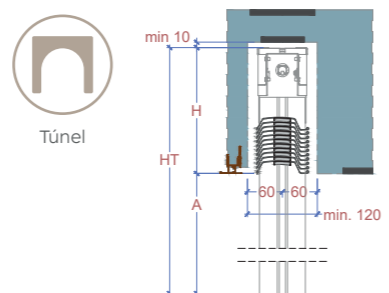
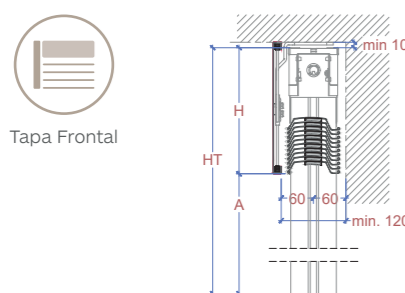
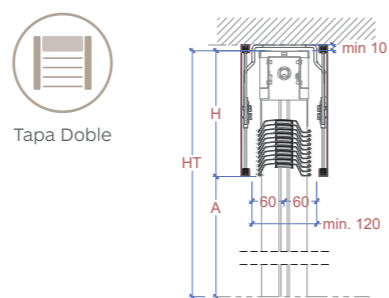
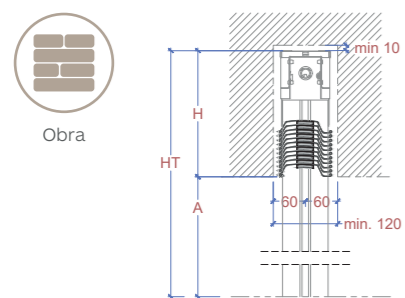


Dherma E
 Su diseño de lama slim brinda un aspecto elegante y moderno a la fachada.

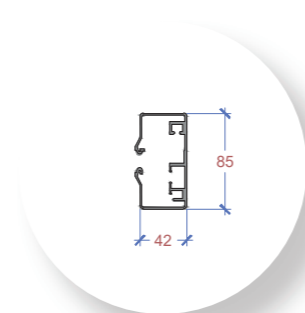
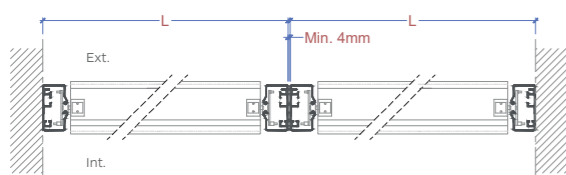


- | | | | | | | |
|--|---|---|---|------------------------------|----------------------|-----------------|
| Lamas | Guías laterales | Acabado lamas | Acabado guías laterales | Mecanismo orientación | Accionamiento | Domótica |
| <p>PERFILADO (Solo Dherma 100)</p> <p>EXTRUIDO (SOLO Dherma E)</p> <p>EXTRUIDO</p> | <p>COIL COATING (Solo Dherma 100)</p> <p>EN POLVO QUALICOAT (Solo Dherma E)</p> <p>GRADCOLORS</p> <p>LACADO DOS CARAS DISTINTAS (Solo Dherma 100)</p> | <p>EN POLVO QUALICOAT</p> <p>GRADCOLORS</p> <p>CORREA DENTADA (Reforzada)</p> | <p>OPERADOR ELECTRICO</p> <p>POSIB. FACHADA INTELIGENTE</p> | | | |

Secciones aplicaciones Dherma 100



Planta Dherma 100



Guía Dherma
42x85 mm

Tabla de dimensiones Dherma 100

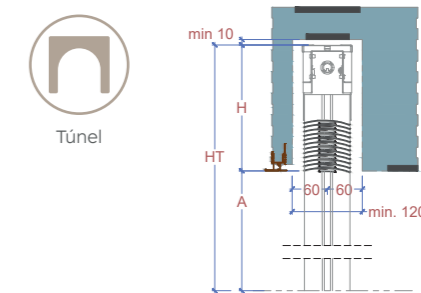
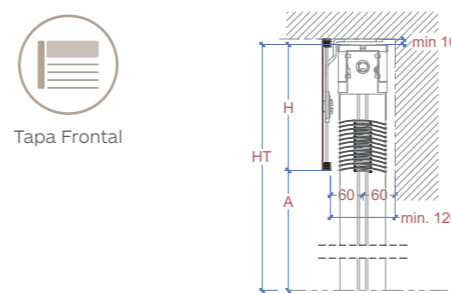
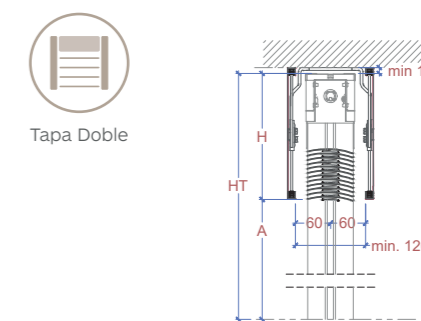
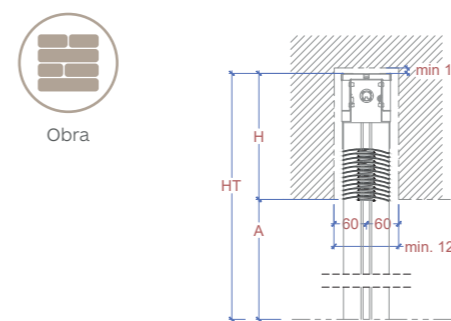
	Persianas simples	Persianas acopladas
Datos	Acc. Motor	Acc. Motor
A altura luz mín.	440 mm.	440 mm.
A altura luz máx.	4000 mm.	4000 mm.
L ancho mín.	760 mm.	-
L ancho máx.	2800 mm.	8400 mm.
Superficie máx. (m ²)	8 m ²	16 m ²
Nº máx.	-	3

Medida Replegamiento

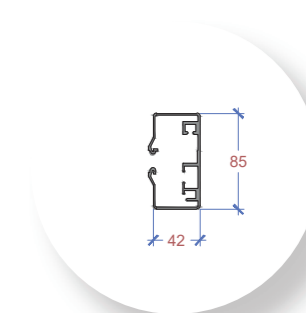
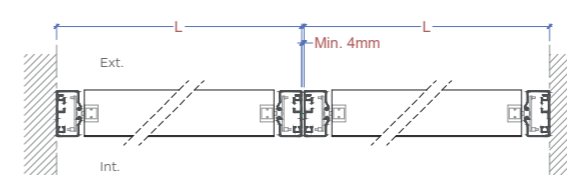
(Cotas en mm)

HT	A	H
1229	1000	240
1503	1250	253
1777	1500	277
2051	1750	301
2333	2000	333
2607	2250	357
2881	2500	381
3163	2750	413
3437	3000	437
3711	3250	461
3985	3500	485
4267	3750	517
4541	4000	541

Secciones aplicaciones Dherma E



Planta Dherma E



Guía Dherma
42x85 mm

Tabla de dimensiones Dherma E

	Persianas simples	Persianas acopladas
Datos	Acc. Motor	Acc. Motor
A altura luz mín.	440 mm.	440 mm.
A altura luz máx.	4000 mm.	4000 mm.
L ancho mín.	760 mm.	-
L ancho máx.	1500 mm.	4500 mm.
Superficie máx. (m ²)	6 m ²	16 m ²
Nº máx.	-	3

Medida Replegamiento

(Cotas en mm)

HT	A	H
1229	1000	240
1503	1250	253
1777	1500	277
2051	1750	301
2333	2000	333
2607	2250	357
2881	2500	381
3163	2750	413
3437	3000	437
3711	3250	461
3985	3500	485
4267	3750	517
4541	4000	541



GRADSTOR

Persianas replegables de lamas orientables con diferentes anchos y formas de lamas que proporcionan una imagen con líneas minimalistas y limpias en la fachada del edificio.

La posibilidad de instalar guías a cables permite diseños de continuidad horizontal de las lamas sin montantes intermedios, que puede ser lo que se pretenda desde el punto de vista estético.

GradStor

GradStor 80

GradStor 90



⇒ GRADSTOR

Sistemas de protección solar replegables que buscan tanto la estética como el confort, integrándose fácilmente en cualquier fachada dándole una imagen de líneas minimalistas, ideales tanto para construcciones nuevas como para reformas. Combinadas con una gran variedad de colores y con diferentes geometrías de lamas, ofrecen una personalización en el diseño del edificio.



GradStor 80



GradStor 90

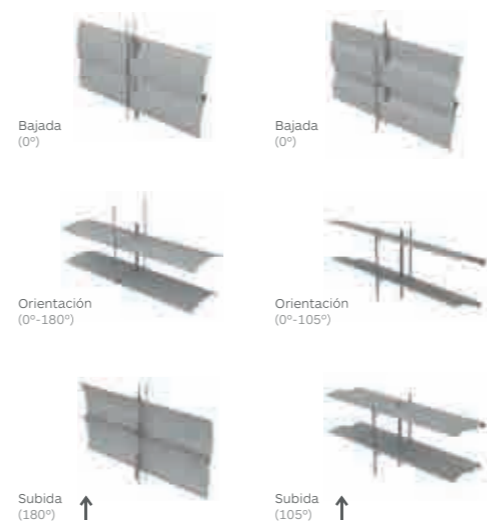
- Tipo de perfiles: **GradStor 80** (Perfil en forma cóncava) y **GradStor 90** (Perfil de líneas en forma de M).
- Fabricada con una aleación de aluminio de alta calidad, duradera y resistente.
- Orientación de lamas que permite regular la cantidad de luz y garantizar discreción.
- La forma de sus lamas permite reducir la altura de orientación del replegado.
- Diferentes sistemas de aplicación en obra que hacen adaptarse a cada diseño específico de la fachada.



GRADSTOR 80 | GRADSTOR 90



Posicionamientos Lamas
GradStor 80 GradStor 90



GradStor 80
Su diseño clásico de tecnología actual, proporcionan una solución eficiente y estética para cualquier entorno.



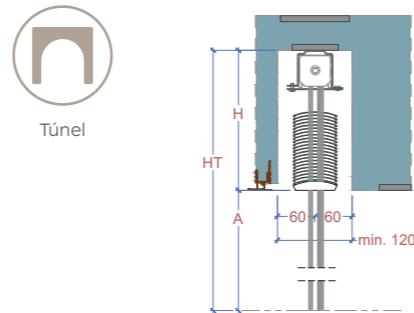
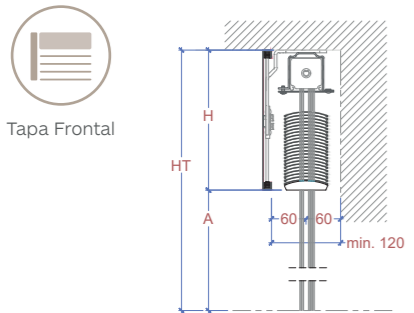
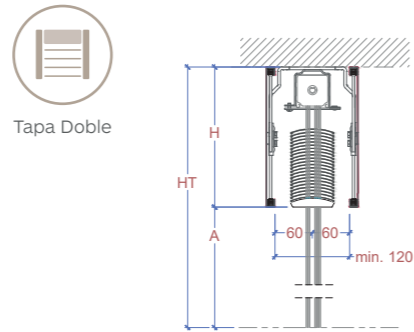
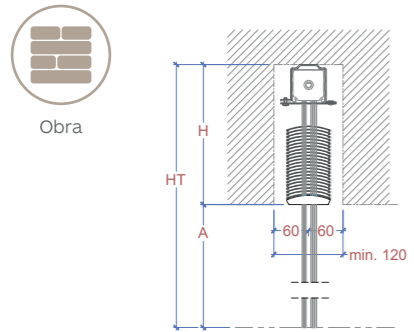
GradStor 90
Sus lamas en forma de M, combina estética, funcionalidad y durabilidad mejorando la capacidad de oscurecimiento en cualquier entorno.



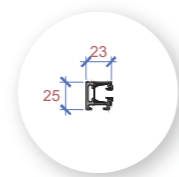
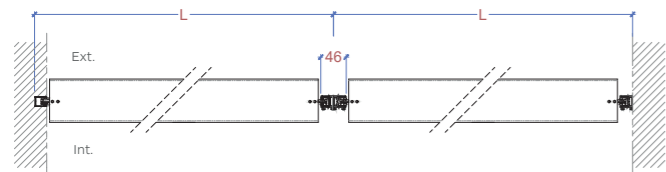
(*) Medida recomendada

Lamas	Guías laterales	Acabado lamas	Acabado guías laterales	Mecanismo orientación	Accionamiento	Domótica

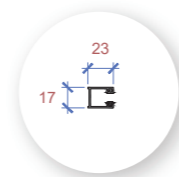
Aplicaciones GradStor 80



Planta GradStor 80



Guía estándar
23x25 mm
(posibilidad Sistema Autoportante)



Guía empotrada
23x17 mm



Guiado a cable

Planta Guiado a cable

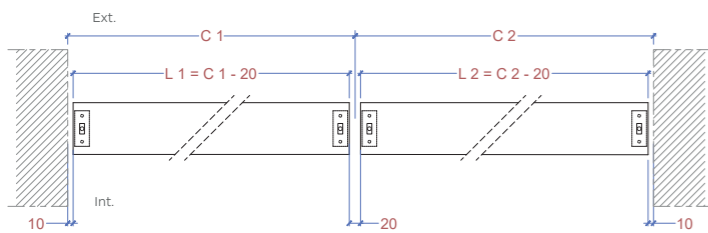


Tabla de dimensiones GradStor 80

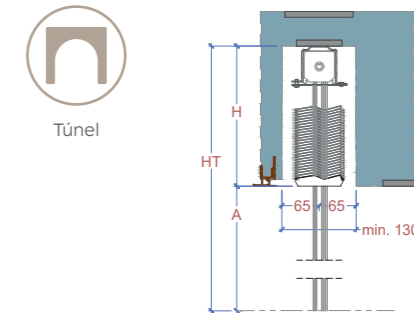
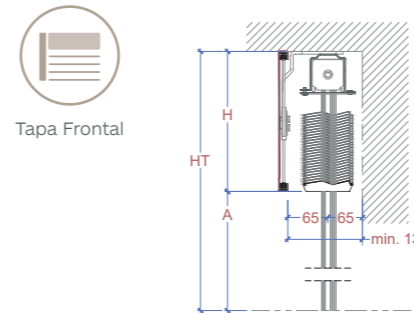
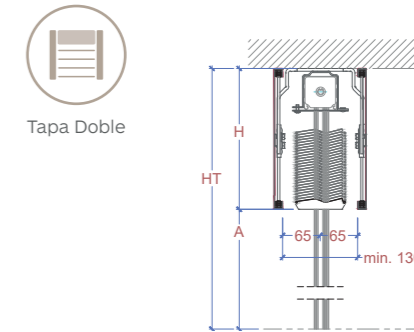
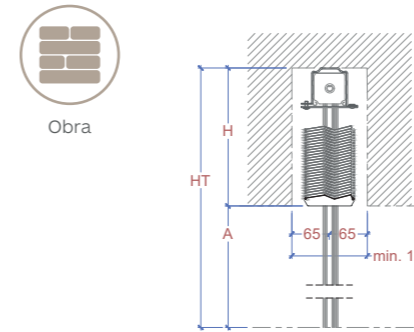
Datos	Guías aluminio		Guías a cable	
	Persianas simples	Persianas acopladas	Persianas simples	Persianas acopladas
A altura luz mín.	500 mm.	500 mm.	500 mm.	500 mm.
A altura luz máx.	4500 mm.	4500 mm.	4500 mm.	4500 mm.
L ancho mín.	591 mm.	591 mm.	591 mm.	591 mm.
L ancho máx.	4500 mm.	10000 mm.	4500 mm.	10000 mm.
Superficie máx. (m ²)	15 m ²	24 m ²	15 m ²	24 m ²
Nº máx.	-	4	-	4

Medida Replegamiento

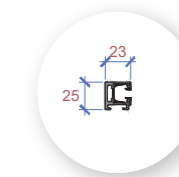
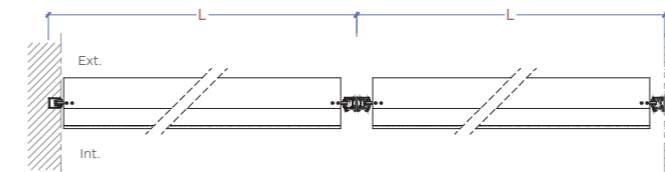
(Cotas en mm)

HT	A	H
1200	1000	200
1470	1250	220
1735	1500	235
2005	1750	255
2275	2000	275
2545	2250	295
2810	2500	310
3080	2750	330
3350	3000	350
3620	3250	370
3885	3500	385
4150	3750	405
4425	4000	425
4690	4250	440
4960	4500	460

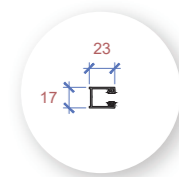
Aplicaciones GradStor 90



Planta GradStor 90



Guía estándar
23x25 mm
(posibilidad Sistema Autoportante)



Guía empotrada
23x17 mm



Guiado a cable

Planta Guiado a cable

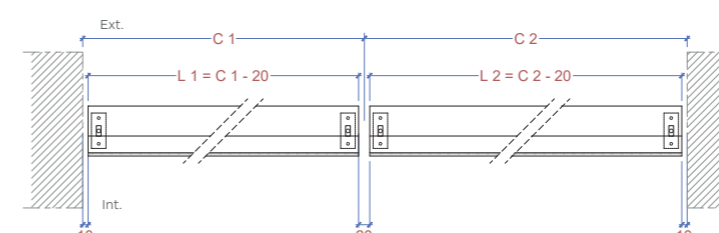


Tabla de dimensiones GradStor 90

Datos	Guías aluminio		Guías a cable	
	Persianas simples	Persianas acopladas	Persianas simples	Persianas acopladas
A altura luz mín.	800 mm.	800 mm.	800 mm.	800 mm.
A altura luz máx.	4250 mm.	4250 mm.	4250 mm.	4250 mm.
L ancho mín.	571 mm.	571 mm.	571 mm.	571 mm.
L ancho máx.	4500 mm.	10000 mm.	4500 mm.	10000 mm.
Superficie máx. (m ²)	10 m ²	24 m ²	10 m ²	24 m ²
Nº máx.	-	4	-	4

Medida Replegamiento

(Cotas en mm)

HT	A	H
1180	1000	210
1440	1250	210
1710	1500	210
1980	1750	230
2240	2000	240
2500	2250	250
2770	2500	270
3040	2750	290
3300	3000	300
3560	3250	310
3830	3500	330
4100	3750	350
4360	4000	360
4630	4250	380



ACCIONAMIENTOS

GH

Gracias a la domótica, podrás controlar de manera precisa tus persianas, para aprovechar al máximo la luz natural y regular la entrada de calor en tu hogar. Esto significa que reducirás el uso de iluminación artificial y disminuirás la carga en tus sistemas de climatización, lo que se traduce en un ahorro significativo en tus costos de energía.

Podrás crear tu escenario desde cualquier lugar utilizando tu teléfono inteligente o tablet. Esto te brinda comodidad y flexibilidad al permitirte ajustar los niveles de iluminación y temperatura de tu hogar, incluso cuando no te encuentres allí físicamente.

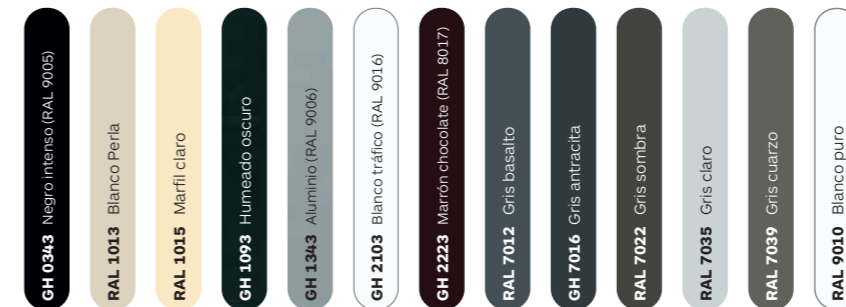
GRADCOLORS

Lamas de aluminio perfiladas:

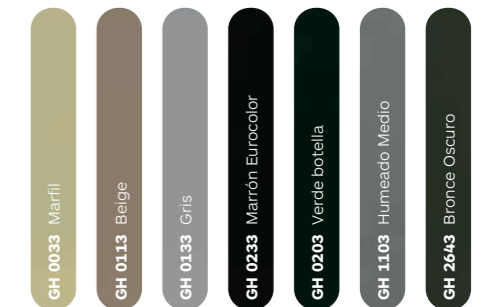
SUPERGRADHERMETIC, ALUMETIC, DHERMA (excepto Dherma E), GRADSTOR

Pintura COIL COATING

Estándar



Complementario (colores GH)



Complementario (colores RAL)



Madera



RAL



Lineal

Lamas de aluminio extruidas:

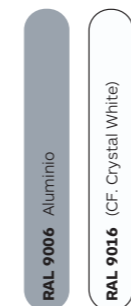
Dherma E

Guías de aluminio extruidas:

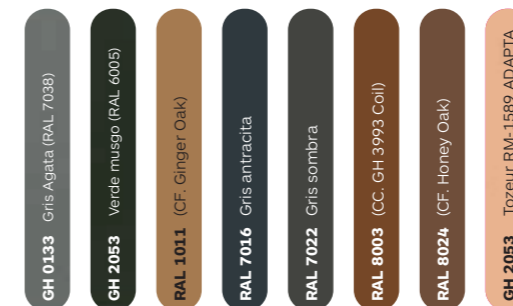
Todos los tipos de guías de Persianas

Pintura AL POLVO

Estándar



Complementario



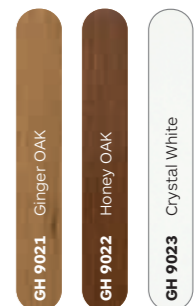
RAL



FOLIADO

Carta (Renolit)

Solo posible: lamas Supergradhermetic y lamas Alumetic



(CC) = Correspondencia color imitación madera en acabado coil coating
(CF) = Correspondencia con acabado foliado

Puede existir pequeñas diferencias de tonalidad y brillo entre colores de la carta RAL y su equivalencia en color GH o viceversa.*



*“Eficiencia y diseño
al servicio de la arquitectura”*

info@gradhermetic.com
gradhermetic.com



GRADHERMETIC[®]

