



Technische Daten Standardausstattung

HAUPTMOTOR	
7,5 kW Elektromotor	400 V
19 PS Benzinmotor	
SCHNITTKAPAZITÄT	
Max. Stamm-Ø	70 cm
Schnittlänge	5,4 m
Max. Schnittweite	64 cm
Max. Kantholzbreite	59 cm
Durchlass über dem Sägeband	27 cm
Höhenverstellung	elektrisch
Vorschub Sägekopf	manuell mit Handkurbel
Bandführungsarm	Manuell
Bandschmierung	mit Elektroventil
Bandspannsystem	mit Manometer
Späneausgang	100 mm Ø
SÄGEBAND	
Länge	4010 mm
Breite	32 mm
Stärke	1,14 mm
Bandlaufräder	470 mm Ø aus Gusseisen mit Riemen
Konstruktion	Segmentbett mit einseitig geführtem Sägekopf
STAMMHANTIERUNG	
Manuell	Standard-Sägebett (3 Segmente von je 1,95 m) 6 Seitenstützen, 3 manuelle Stammklemmen, Ausgleichkeil, Stammklemmkegel
Prüfstandard	CE-zertifiziert
Farbe	Orange: RAL 2001; Tiefschwarz: RAL 9005

Zusätzliche Ausstattung

11 kW Elektromotor 400V
SW10 Schnittstärkenrechner
Bettverlängerungen je 1,95 m oder 2,7 m
Balkenhobel MP100 oder MP150
Kurbelstammausgleicher
Fahrgestell
Elektrischer Vorschub
Vorschneider
Abdeckplane
Edelstahlabdeckungen für Bettschienen
Stammkladerampen
Wendehaken
Sägebänder

Maße/Gewichte (cm & kg) für den Transport

	Länge	Breite	Höhe	Gewicht
Maschine	210	100	215	750
Maschine mit Vorschneider	210	135	215	800
Bettverlängerung 1,95 m	200	100	40	90
Bettverlängerung 2,70 m	2,70	100	40	120

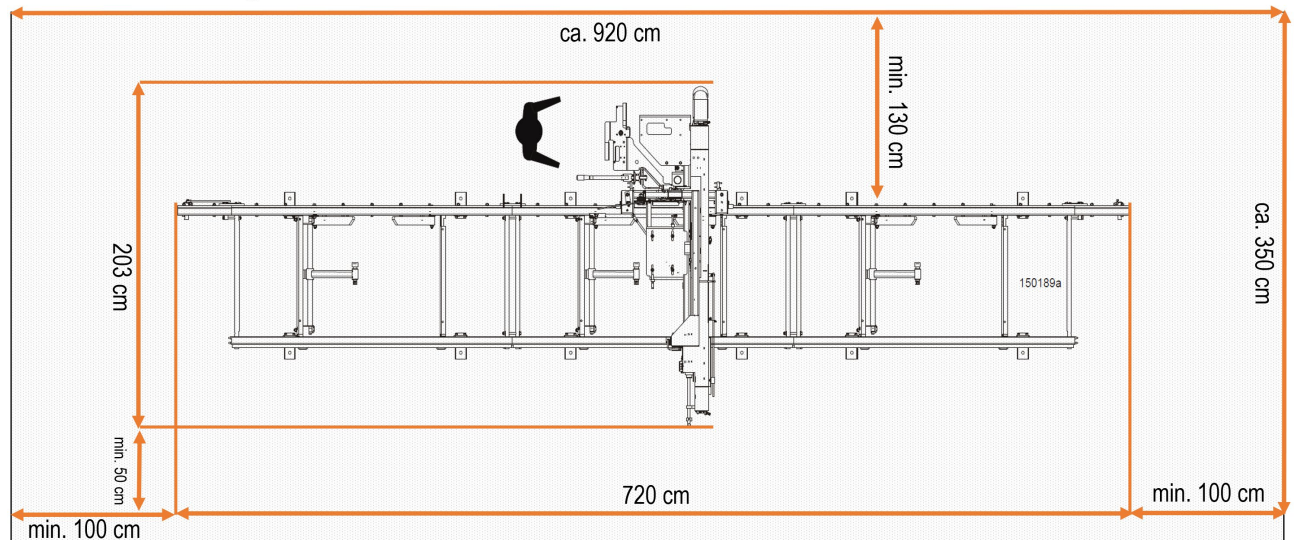
die 2,7m langen Segmente sind schwierig zu hantieren und extrem teuer beim Versenden. Deshalb empfehlen wir sie nur für Selbstabholer.

Empfohlene Aufstellmaße

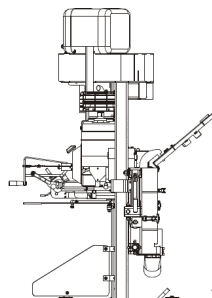
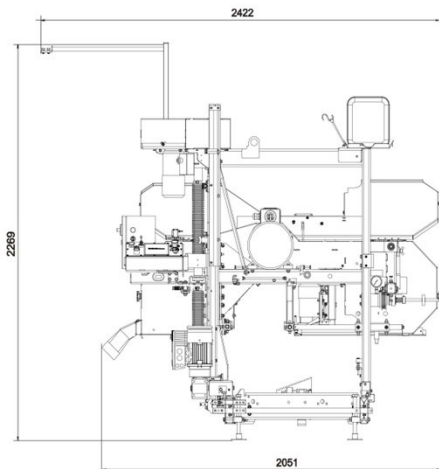
	Länge	Breite	Höhe
Maschine in der Standardausstattung	9,20 m	3,50 m	2,50 m
Abstand Füße	Innerhalb eines Segmentes		120 cm
	Zwischen 2 Segmenten		73 cm
	In der Breite		71cm



LT15 CLASSIC mit 3 Segmenten



↑ Bereich zum Beladen der Säge mit einkalkulieren! ↑



Hier dargestellt die LT15 CLASSIC mit 3 Segmenten von je 1,95 m Länge. Diese Maschine kann unbegrenzt verlängert

